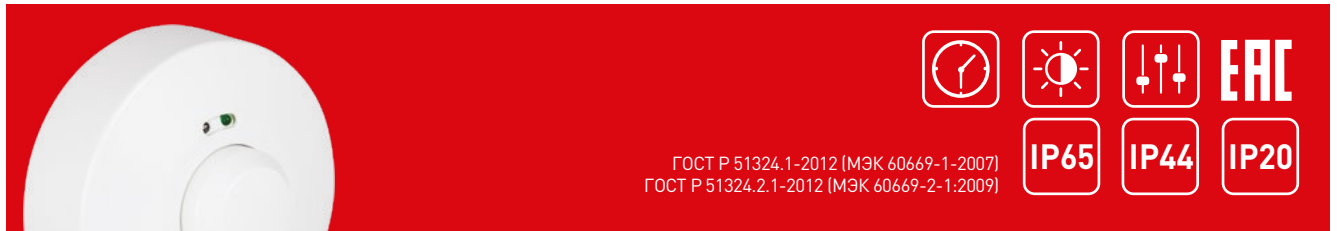


Датчики движения микроволновые MW EKF PROxima



Микроволновые датчики движения MW предназначены для экономии электроэнергии за счет автоматического управления освещением и другими инженерными системами. Датчик реагирует на движение людей и других объектов в зоне действия сенсора, принцип работы датчика основан на генерировании высокочастотных электромагнитных волн и детектировании полученного эха.

Микроволновые датчики имеют повышенную чувствительность и могут детектировать движение сквозь тонкие преграды. В ассортименте EKF есть датчики с различными способами установки: настенные, потолочные, накладные и встраиваемые. Рекомендуется использовать датчики MW в коридорах, подъездах, раздевалках и в других проходных зонах. Датчики с повышенной степенью защиты IP44 можно устанавливать на улице под навесом.



Герметичные вводы для провода



Безвинтовые клеммы подключения проводов



Удобная регулировка параметров работы изделия











Схема подключения указана на корпусе изделия



Светодиодные индикаторы параметров работы изделий



Ультратонкие размеры некоторых моделей

Изображение	Наименование	Способ установки	Макс. мощность нагрузки (cosφ= 1), Вт	Угол обзора	Ø зоны детектирования*, м	Рекомендованная высота установки, м	Степень защиты	Масса нетто, кг	Артикул
	MW-700 EKF Proxima	Универсальный (в светильник, потолок, стена)	1200	360°	20	2,2-4	IP20	0,06	dd-mw-700
	MW-706 EKF Proxima							0,05	dd-mw-706
	MW-702 EKF Proxima	Накладной на стену	1200	180°	15	1,8-3	IP54	0,16	dd-mw-702
	MW-704 EKF Proxima	Накладной на стену	1200	180°	15	1,8-3	IP65	0,16	dd-mw-704
	MW-703 EKF Proxima	Накладной на потолок							
	MW-705 EKF Proxima		Встраиваемый потолок	1200	30	4--15	IP65	0,25	dd-mw-705
	MW-701 EKF Proxima	Универсальный (на потолок, на стену)							
	MW-707 EKF Proxima для высокой установки		Универсальный (на потолок, на стену)	2000	30	4--15	IP65	0,25	dd-mw-707

* Указаны значения для лампы накаливания и люминесцентной лампы.

Общие характеристики

Параметр	Значение
Номинальное напряжение, В	230
Номинальная частота, Гц	50
Диапазон рабочих температур, °С	От -20 до +40
Влажность, % не более	93
Потребляемая мощность	0,9
Порог срабатывания по освещенности, лк	От 10 до 2000
Время задержки на отключение, сек.	10-900

Зависимость дальности обнаружения датчика от типа препятствия

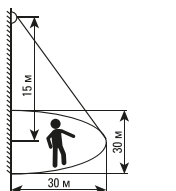
Тип препятствия	% снижения дальности обнаружения (усредненное значение)
Открытое пространство	0
Деревянная стена/дверь, толщина 40 мм	-20
Гипсокартон, толщина 5 мм	-50
Стекло, толщина 10 мм	-50
Металл, толщина 1 мм	-75
Кирпичная стена, толщина 120 мм	-100 (через стену не работает)

Рекомендуемая суммарная мощность подключаемой нагрузки в зависимости от ее типа, Вт

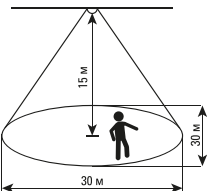
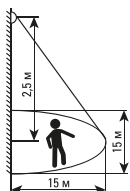
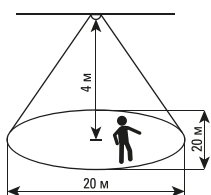
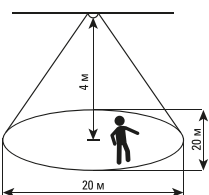
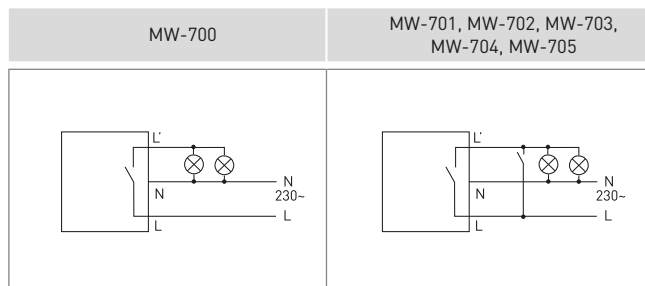
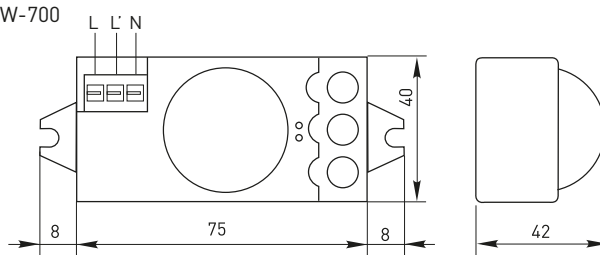
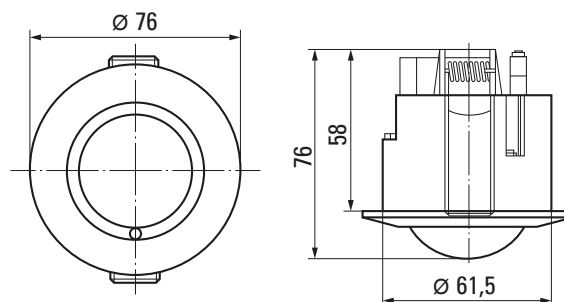
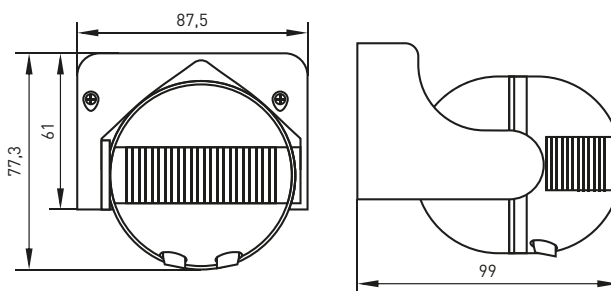
Лампы накаливания	Галогенные лампы	Светодиодные лампы	Компактные люминесцентные лампы	Люминесцентные лампы
60	60	60	20	-
500	-	-	-	-
600	600	600	150	300
800	800	800	200	400
1100	1100	1100	270	550
1200	1200	1200	300	600
2000	2000	2000	500	1000

Зоны детектирования
MW-707

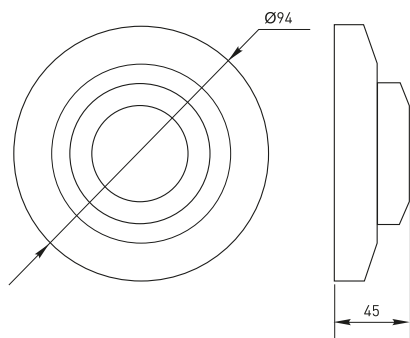
Для настенного крепления



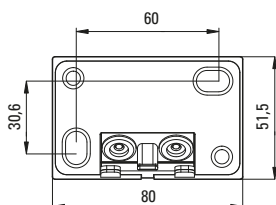
Для потолочного крепления


MW-702, MW-704

MW-700, MW-703, MW-705, MW-706

MW-701

Типовые схемы подключения

Габаритные и установочные размеры
MW-700

MW-701

MW-702


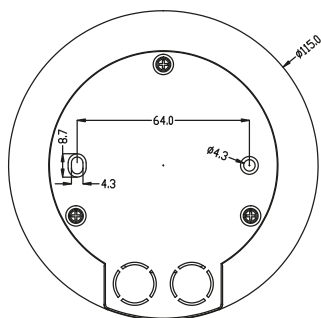
MW-703



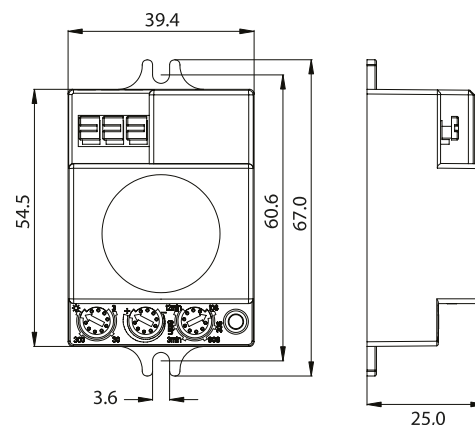
MW-704



MW-705

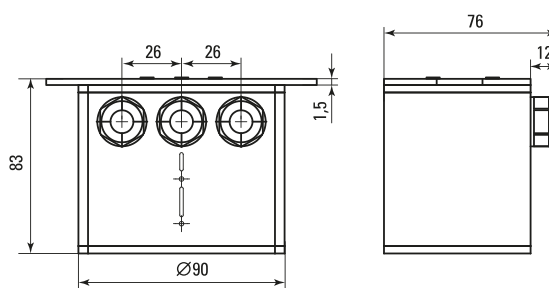


MW-706

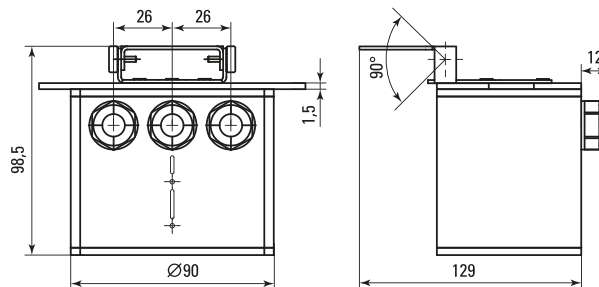


MW-707

Для потолочного крепления



Для настенного крепления

**Типовая комплектация**

1. Датчик движения MW EKF PROxima.
2. Крепеж.
3. Паспорт.