

XIII. ТРАНСПОРТИРОВАНИЕ И ХРАНЕНИЕ

Претензии по качеству принимаются по месту приобретения товара, либо:
ООО «БелАК-Рус»
г. Санкт-Петербург, Старо-Петергофский проспект, дом 24, корпус 6, литер «А»
Тел. +7 (812) 383-99-02
E-mail: info@belak.ru
WWW.BELAK.RU
Сделано в КНР
Гарантия: 6 мес.*

Гарантийный талон:

Условия гарантии:

Гарантия не распространяется на повреждения, вызванные: естественным износом, несчастным случаем, естественным износом, неправильным использованием или неправильной установкой. Гарантийные обязательства не распространяются на изделия со следами внесения любых конструктивных изменений (включая сборку/разборку за исключением доступа к фильтрующим элементам и другим частям изделия, требующим периодического сервисного обслуживания) и изделия, имеющие механические повреждения, за исключением повреждений, явившихся следствием дефекта конструкции устройства. Обязательна установка в сертифицированном центре технического обслуживания автомобилей или автомастерской.

С условиями гарантии ознакомлен _____ / _____ / _____ 20__ г.

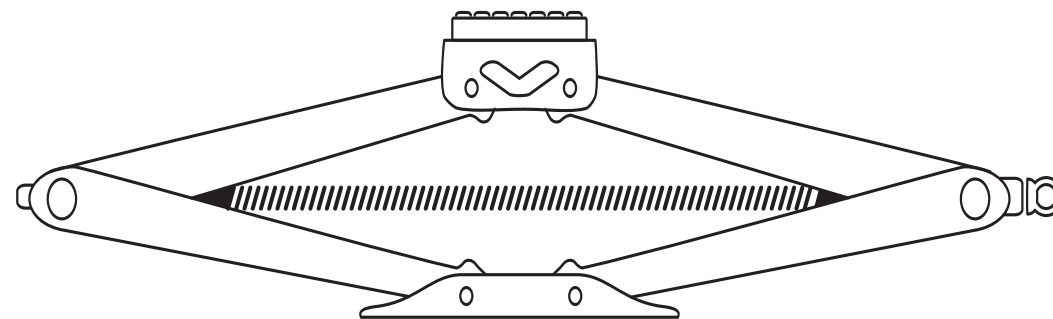
Наименование продавца _____

Дата продажи _____

Подпись продавца _____

Штамп продавца _____

*обязательно заполнение всей информации в гарантийном талоне



Руководство по эксплуатации Ромбические домкраты

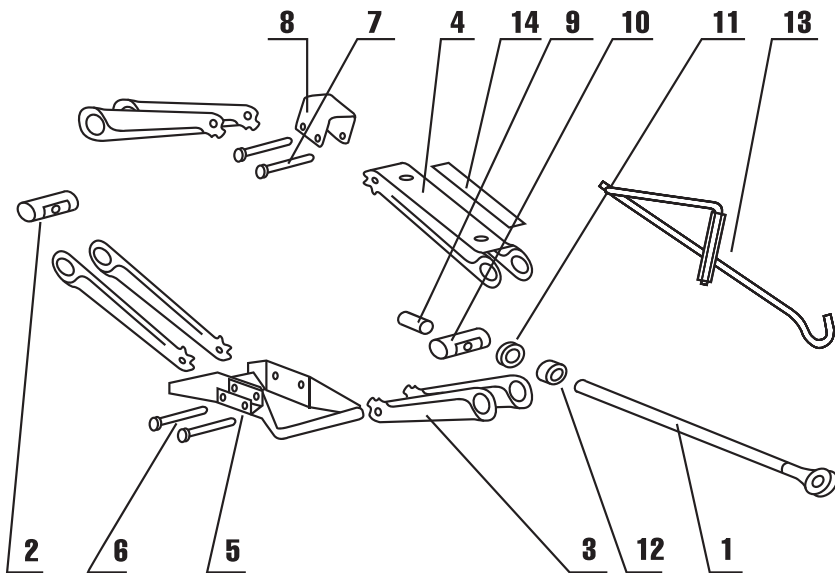
Список артикулов, для которых применимо данное руководство:
БАК.00057, БАК.00058, БАК.00059

I. ОБЛАСТЬ ПРИМЕНЕНИЯ

Винтовой ромбический домкрат БелАК **БАК.00057** - 1 тонна, **БАК.00058** - 1,5 тонны, **БАК.00059** - 2 тонны предназначен для поднятия легковых автомобилей. Благодаря своей мобильности, компактности, удобству в эксплуатации и надежности подкатные домкраты БелАК могут эксплуатироваться широким кругом автолюбителей. Ромбические винтовые домкраты БелАК предназначены для ежедневной эксплуатации в неинтенсивных условиях работы.

Перед использованием изделия внимательно ознакомьтесь с данным руководством.

I I . СХЕМА УСТРОЙСТВА



1 – резьбовая стержень; 2 – гайка; 3 – нижнее плечо; 4 – верхнее плечо; 5 – основание; 6 – штифты основания; 7 – штифты седла; 8 – седло; 9 – втулка; 10 – кронштейн; 11 – шайба; 12 – подшипник; 13 – ручка; 14 – этикетка.

I I I . ОСНОВНЫЕ ТЕХНИЧЕСКИЕ ХАРАКТЕРИСТИКИ

артикул	наименование	h подхвата	h подъема	габаритная длина	габаритная длина	габаритная ширина	длина рукоятки
БАК.00057	Домкрат ромбический 1 тонна	100 мм	325 мм	420 мм	360 мм	80 мм	500 мм
БАК.00058	Домкрат ромбический 1,5 тонны	100 мм	350 мм	420 мм	390 мм	75 мм	500 мм
БАК.00059	Домкрат ромбический 2 тонны	100 мм	385 мм	530 мм	420 мм	85 мм	500 мм

I V . ОТВЕТСТВЕННОСТЬ ВЛАДЕЛЬЦА

Перед использованием изделия изучите данные инструкции.

- Изделие предназначено только для подъема грузов.
- Запрещено оставлять груз на домкрате без использования страховочных стоек.
- Запрещено перемещать груз, когда он находится на домкрате.
- Запрещено поднимать домкратом транспортное средство, если в нем находятся люди.
- Запрещено поднимать груз, вес которого выше указанной в характеристиках грузоподъемности домкрата.
- Запрещено использовать удлинители какого-либо типа не соответствующим данным домкратам.
- Установка оборудования допустима только на твердой горизонтальной поверхности.
- Во избежание травм, запрещено держать руки под стрелой домкрата и трогать ее боковые поверхности.
- Точка опоры подъема должна быть устойчиво расположена по центру пяты домкрата.

ВНИМАНИЕ! НЕСОБЛЮДЕНИЕ ДАННЫХ ПРЕДУПРЕЖДЕНИЙ МОЖЕТ СТАТЬ ПРИЧИНОЙ ПАДЕНИЯ ГРУЗА, ПОВРЕЖДЕНИЯ ИЗДЕЛИЯ, ПОЛУЧЕНИЯ ТРАВМ, В ТОМ ЧИСЛЕ НЕСОВМЕСТИМЫХ С ЖИЗНЬЮ.

I X . РЕКОМЕНДАЦИИ ПЕРЕД НАЧАЛОМ ЭКСПЛУАТАЦИИ

- Перед каждой эксплуатацией оборудования необходимо провести визуальный осмотр на отсутствие поврежденных, плохо закрепленных или отсутствующих частей изделия.
- В случае повреждения изделия, самостоятельный ремонт домкрата запрещен. Неисправности должны заменяться оригинальными запчастями в специализированных сервисных центрах.
- Автотранспортное средство установите на ровной горизонтальной поверхности.
- Если ваше транспортное средство имеет автоматическую коробку передач, то установите переключатель трансмиссии в положение «Park» или включите заднюю передачу при механической коробке скоростей.
- Подставьте под автомобиль противооткатные упоры и зафиксируйте на них транспортное средство.

X . ЭКСПЛУАТАЦИЯ

Подъем груза

- Ослабьте болты крепления колес.
- Поставьте домкрат под автомобиль в штатное для поднятия место (более подробно об этом можно прочитать в руководстве пользователя вашего автомобиля).
- Вращайте ручку домкрата до соприкосновения седла домкрата с местом установки домкрата в автомобиле.
- Вращая ручку домкрата, поднимайте автомобиль до момента отрыва колес от земли.
- Подставьте под автомобиль страховочные стойки.
- Открутите болты крепления колеса и снимите колесо.
- Очистите колесо и место крепления колес на транспорте от грязи и пыли.
- Установите новое колесо и закрепите болты крепления.

Опускание груза

- Уберите из под автомобиля страховочные стойки.
- Вращая ручку домкрата, опустите автомобиль.
- Когда автомобиль полностью опустился, уберите домкрат.
- Затяните болты крепления колеса.

Обслуживание

- Поддерживайте домкрат в чистоте, а так же каждые три месяца необходимо смазывать все подвижные детали маслом для смазки.
- Периодически проводите визуальный осмотр на наличие следов ржавчины и коррозии. Протирайте домкрат чистой тканью, пропитанной смазочным маслом.
- При обнаружении дефектов обратитесь к квалифицированным специалистам.
- Не предпринимайте попытки внести изменения в конструкцию домкрата самостоятельно.

X I . КОМПЛЕКТ ПОСТАВКИ

- Домкрат ромбический винтовой - 1 шт.
- Рукоятка - 1 шт.
- Руководство по эксплуатации - 1 шт.
- Упаковка - 1 шт

X I I . ГАРАНТИЙНЫЕ ОБЯЗАТЕЛЬСТВА И СРОК СЛУЖБЫ

Производитель гарантирует соответствие изделия требованиям технических условий при соблюдении потребителем условий эксплуатации, транспортировки и хранения. Гарантийный срок на изделие 6 месяцев со дня продажи. Обязательно заполнение гарантийного талона (см. на обороте). Дату изготовления смотрите на упаковке. Срок службы изделия 2 года. Срок годности (срок хранения) 5 лет.*

*Примечание: На срок хранения влияет температура хранения ниже или выше 25°С. Хранение при температуре выше 10°С сокращает срок хранения приблизительно на 50%, хранение при температуре ниже 10°С увеличивает срок хранения приблизительно на 100%.