



Kölner



EAC

Аппарат для сварки пластиковых труб

Пластик құбырларды дәнекерлеуге арналған аппарат

/ Kunststoffrohrschweißgerät / Pipe welding machine

RU

KZ

DE

EN

KPW 850C

РУКОВОДСТВО ПО ЭКСПЛУАТАЦИИ

ПАЙДАЛАНУ БОЙЫНША БАСШЫЛЫҚ

BETRIEBSANLEITUNG

MANUAL

СОДЕРЖАНИЕ

1 Общие указания	4
2 Технические требования	4
3 Комплектность	5
4 Требования безопасности	5
5 Функциональные элементы	8
6 Подготовка к работе	9
7 Порядок работы	9
8 Техническое обслуживание	11
9 Правила хранения	12
10 Срок службы	12
11 Возможные неисправности и методы их устранения	12
12 Гарантии изготовителя	13
13 Прочая информация	14

МАЗМҰНЫ

1 Жалпы нұсқаулар	15
2 Техникалық талаптар	15
4 Қауіпсіздік талаптары	16
3 Жиынтықтылық	16
5 Атқарымдық элементтер	19
6 Жұмысқа дайындау	20
7 Жұмыс тәртібі	20
8 Техникалық қызмет көрсету	22
9 Сақтау шарттары	23
10 Қызметтік мерзімі	23
11 Ықтимал ақаулықтар және оларды жою тәсілдері	23
12 Дайындаушының кепілдіктері	24
13 Өзге ақпарат	25

Наша компания благодарит Вас за Ваш выбор и надеется, что настоящее изделие торговой марки «Kolneg» будет полностью отвечать Вашим ожиданиям. Для того, чтобы Ваше изделие прослужило Вам долгое время, необходимо правильно его использовать, хранить и проводить техническое и сервисное обслуживание, в связи с чем настоятельно рекомендуем Вам перед использованием тщательно изучить информацию, изложенную в настоящем руководстве.

УВАЖАЕМЫЙ ПОКУПАТЕЛЬ!

При покупке изделия необходимо удостовериться в его работоспособности, отсутствии механических повреждений, проверить комплектацию и наличие штампа торгующей организации, даты продажи и подписи продавца с номером модели и серийным номером на гарантийном талоне, являющемся неотъемлемой частью настоящего руководства.

Біздің компания Сіздің таңдауыңыз үшін Сізге алғысын білдіреді және «Kolneg» сауда таңбасындағы аталған бұйымның Сіздің күтулеріңізге толықтай жауап беретін болады деп үміттенеміз. Сіздің бұйымыңыз Сізге ұзақ уақыт қызмет етуі үшін оны дұрыс қолдану, сақтау және техникалық және сервистік қызмет көрсетуді жүргізіп отыру қажет, осыған байланысты Сізге қолданудың алдында осы нұсқаулықта мазмұндалған ақпаратты мұқият оқып шығуды үзілді-кесілді ұсынамыз.

ҚҰРМЕТТІ САТЫП АЛУШЫ!

Бұйымды сатып алу кезінде оның жұмысқа қабілеттілігіне, механикалық бүлінудердің жоқтығына көз жеткізу, сонымен бірге жиынтықтылықты және осы нұсқаулықтың ажырамасы бөлігі болып табылатын кепілдік талонында үлгінің сериясы мен сериялық нөмірімен сатушы ұйым мөртабанының, сатылған күні мен сатушының қолтаңбасының болуын тексеріп алу қажет.

CONTENT

1 General provisions	26
2 Technical requirements	26
3 Accessories	26
4 Safety requirements	27
5 Working procedure	29
6 Maintenance	29
7 Manufacturer's warranty	29

Our company thanks you for your choice and hopes that the present edition of the Kolner trademark will fully meet your expectations.

In order for your product to last you a long time, it is necessary to use it correctly, store it and carry out maintenance and service, therefore we strongly recommend that you carefully study the information provided in this manual before using it.

DEAR CUSTOMER!

When purchasing a product, it is necessary to make sure that it is operable, there is no mechanical damage, check the package and the stamp of the trading organization, the date of sale and the signature of the seller with the model number and serial number on the warranty card, which is an integral part of this manual.

INHALT

1 Allgemeine hinweise	31
2 Technische anforderungen	31
3 Zubehör	31
4 Sicherheitsanforderungen	32
5 Arbeitsweise	34
6 Wartung	34
7 Herstellergarantie	35

Unser Unternehmen bedankt sich für Ihre Wahl und hofft, dass dieses Produkt der Marke «Kolner» Ihren Erwartungen entspricht. Um sicherzustellen, dass Ihr Produkt lange für Sie hält, müssen Sie es richtig verwenden, aufbewahren und instandhalten. Daher wird dringend empfohlen, dass Sie die Informationen in der stehenden Bedienungsanleitung sorgfältig lesen, bevor Sie es verwenden.

SEHR GEEHRTER KUNDE!

Wenn Sie ein Produkt kaufen, müssen Sie darauf achten, dass es funktionsfähig ist, dass es keine mechanischen Beschädigungen hat, dass die Verpackung und das Vorhandensein eines Stempels, des Verkaufsdatums und der Unterschrift des Verkäufers mit der Modellnummer und der Seriennummer auf der Garantiekarte, die ein wesentlicher Bestandteil dieses Handbuchs ist, bestätigt werden.

1 ОБЩИЕ УКАЗАНИЯ

Аппарат для сварки пластиковых труб (далее сварочный аппарат, электроинструмент, изделие) предназначен для растровой (муфтовой) сварки пластиковых труб и фитингов (в том числе полипропиленовых) различного диаметра в зависимости от используемой насадки. Изделие имеет бытовое назначение. Обращаем Ваше внимание на то, что данное изделие не предназначено для тяжелых промышленных работ. Использование изделия не по назначению является основанием для отказа в гарантийном ремонте.



Настоятельно рекомендуется ознакомиться со всеми пунктами настоящего руководства по эксплуатации перед использованием изделия во избежание возникновения опасных ситуаций.

EAC Данное изделие соответствует требованиям: Технического регламента Таможенного союза ТР ТС 010/2011 «О безопасности машин и оборудования», утвержденный Решением Комиссии Таможенного союза от 18 октября 2011г. № 823; Технического регламента Таможенного союза ТР ТС 020/2011 «Электромагнитная совместимость технических средств», утвержденный Решением Комиссии Таможенного союза от 9 декабря 2011г. №879; Технического регламента Таможенного союза ТР ТС 037/2016 «Об ограничении применения опасных веществ в изделиях электротехники и радиоэлектроники», утвержденный Решением Совета Евразийской экономической комиссии от 18 октября 2016 г. №113.



Данное руководство по эксплуатации является неотъемлемой частью изделия. Храните руководство по эксплуатации в течение всего срока службы изделия.



Изделие предназначено для использования только внутри помещения. Запрещено подвергать изделие воздействию неблагоприятных атмосферных и внешних воздействий, таких как дождь, снег, повышенная влажность, нагрев и прочее.

Приобретенное вами изделие может иметь некоторые отличия от настоящего руководства, не влияющие на его эксплуатацию.

2 ТЕХНИЧЕСКИЕ ТРЕБОВАНИЯ

Таблица 1

Номинальное напряжение	220-240 В ~
Номинальная частота	50 Гц
Номинальная потребляемая мощность	850 Вт
Время нагрева	≤ 1,5 мин.
Рабочая температура	300 °С
Насадка (нагревательная гильза и дорн)	16, 20, 25, 32 мм
Тип сварки	муфтовая (раструбная)
Длина шнура питания	2 м
Класс безопасности	I класс
Класс защиты	IP32
Габаритные размеры	330x120x60 мм
Масса / Масса с кейсом	1 / 1,74 кг

Таблица 2

Диаметр насадки, мм	16	20	25	32
Время нагрева трубы/ фитинга, сек	3	4	6	7
Глубина нагрева, мм	12	14	16	20
Время охлаждения, мин	2	2.5	3	4

3 КОМПЛЕКТНОСТЬ

Таблица 3

Наименование	Количество
Аппарат для сварки пластиковых труб	1 шт.
Насадка (нагревательная гильза и дорн)	4 шт. (16, 20, 25, 32 мм)
Винт	2 шт.
Шестигранный ключ	1 шт.
Подставка	1 шт.
Резак для труб	1 шт.
Кейс металлический	1 шт.
Руководство по эксплуатации	1 шт.

4 ТРЕБОВАНИЯ БЕЗОПАСНОСТИ

Безопасная и стабильная работа изделия гарантируется только при соблюдении следующих условий:

4.1 Не используйте изделие для любых иных целей, кроме указанных в данном руководстве по эксплуатации. Эксплуатация, обслуживание и хранение изделия должны осуществляться строго в соответствии с данным руководством по эксплуатации.

4.2 Изделие не предназначено для использования лицами (включая детей) с пониженными физическими, сенсорными или умственными способностями или при отсутствии у них жизненного опыта или знаний, если они не находятся под присмотром или не проинструктированы об использовании изделия лицом, ответственным за их безопасность. Дети должны находиться под присмотром для недопущения игр с изделием. Не допускайте контакта животных с изделием. Не допускайте присутствия детей, животных или посторонних в рабочей зоне.

4.3 Не разрешайте детям контактировать с изделием, даже если оно выключено и

отключено от питающей электросети.

4.4 Не погружайте изделие или отдельные его части в воду или другие жидкости.

4.5 Не используйте изделие, если есть риск возгорания или взрыва, например, вблизи легковоспламеняющихся жидкостей и газов.

4.6 Переносите изделие, держа его только за рукоятку (или за основание). Запрещено перемещать изделие, удерживая его за шнур питания.

4.7 Не переносите изделие во включенном состоянии или в случае подключения его к электросети.

4.8 Перед началом работы убедитесь в том, что параметры источника питания соответствуют требованиям, указанным на изделии и в настоящем руководстве эксплуатации.

4.9 Подключайте изделие к питающей электросети только после того, как Вы убедитесь, что необходимые насадки установлены правильно, а все элементы готовы к сварке.

4.10 При работе с изделием пользуйтесь средствами индивидуальной защиты. В случае необходимости воспользуйтесь

респиратором, специальными перчатками, очками и наушниками.

4.11 При работе с изделием рекомендуется надевать подходящую одежду, чтобы никакие части не контактировали с изделием и обрабатываемой заготовкой/материалом. Также убедитесь, что на Вас нет ничего, что могло бы помешать работе или вызвать нежелательные последствия.

4.12 Прежде чем подключить изделие к питающей электросети, убедитесь, что рабочие насадки правильно и надежно установлены, обрабатываемая труба/фитинг имеют необходимую длину и будут соединены требуемым образом.

4.13 При работе крепко удерживайте изделие.

4.14 Не используйте поврежденные или сильно изношенные рабочие насадки.

4.15 Всегда устанавливайте изделие на специальную подставку, когда вы его не используете.

4.16 Не оставляйте включенное или подключенное к источнику питания изделие без внимания.

4.17 Ничего, кроме обрабатываемой трубы/фитинга, не должно контактировать с нагревательным элементом изделия.

4.18 Запрещено повторять процесс сварки на ранее свариваемой трубе/фитинге.

4.19 Избегайте попадания шнура питания на обрабатываемую изделие заготовку/материал или посторонние предметы, которые могут его повредить.

4.20 Держите шнур питания вдали от источника нагрева, масла и острых предметов.

4.21 Во время работы с изделием не прикасайтесь к заземленным предметам (например, трубопроводам, радиаторам отопления, газовым плитам, холодильнику).

4.22 При необходимости работы изделия во влажной среде используйте источник питания, оборудованный устройством защитного отключения.

4.23 При отключении изделия от источ-

ника питания держитесь за штекер шнура питания.

4.24 Всегда отключайте изделие от источника питания, когда Вы его не используете, перед проведением технического или сервисного обслуживания, а также:

- в случае любых неполадок;
- перед установкой/сменой рабочей насадки;
- перед чисткой;
- перед установкой/снятием дополнительной рукоятки (при наличии);
- после окончания работ.

4.25 Не пользуйтесь изделием после его падения или если на нем видны какие-либо следы повреждения, а также с поврежденным шнуром питания или штекером. Обратитесь в авторизованный сервисный центр для диагностики или ремонта изделия.

4.26 При повреждении шнура питания во избежание опасности его должен заменить изготовитель, его агент или аналогичное квалифицированное лицо. Замена шнура питания осуществляется в авторизованном сервисном центре согласно действующему тарифу.

4.27 Работа и техобслуживание должны осуществляться регулярно и строго в соответствии с данным руководством. Во время технического обслуживания запрещено использовать чистящие средства, которые могут повредить изделие или шнур питания (бензин и прочие агрессивные вещества).

4.28 Неправильное обращение с изделием может привести к выходу его из строя, причинению вреда пользователю или его имуществу.

ЗАПРЕЩЕНО пользоваться изделием в состоянии алкогольного или наркотического опьянения, а также в иных условиях, мешающих объективному восприятию действительности, и не следует доверять изделие людям в таком состоянии или в таких условиях!

ПРЕДОСТЕРЕЖЕНИЕ! Во избежание опасности, вызываемой случайным возвратом термовыключателя в исходное положение, изделие не должен питаться через внешнее устройство, такое как таймер, или не должен быть соединен с цепью, в которой происходит регулярное включение и выключение питания.

ВНИМАНИЕ! Данное руководство по эксплуатации не может предусмотреть все возможные нештатные ситуации, которые могут возникнуть в процессе эксплуатации данного изделия. Пользователь должен самостоятельно соблюдать меры техники безопасности при работе с изделием!

МЕРЫ ПРЕДОСТОРОЖНОСТИ ПРИ РАБОТЕ С АППАРАТОМ ДЛЯ СВАРКИ ПЛАСТИКОВЫХ ТРУБ

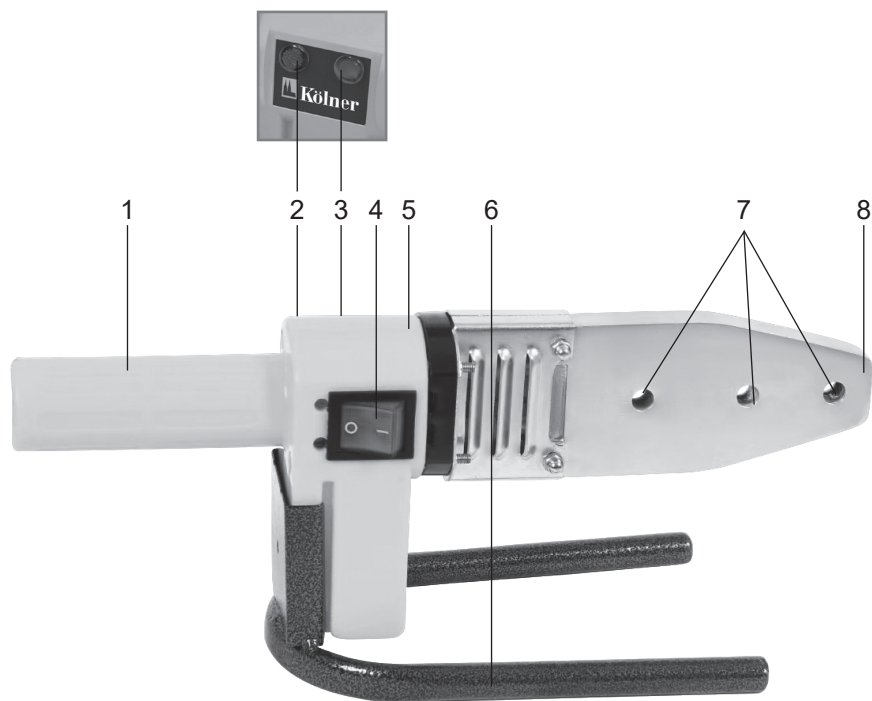
Перед первым использованием изделия включите его без нагрузки и дайте поработать несколько минут. Если за это время Вы почувствуете чрезмерный нагрев или сильный посторонний запах, выключите изделие, отсоедините шнур питания от электросети и обратитесь в авторизованный сервисный центр для диагностики и ремонта изделия.

Изделие предназначено для эксплуатации с насадками (гильзами и дорнами), поставляемыми в комплекте с изделием. Всегда правильно и надежно фиксируйте рабочие насадки на нагревательном элементе.

ЗАПРЕЩЕНО устанавливать на изделие иные расходные материалы и рабочие насадки, не предусмотренные конструкцией или не одобренные изготовителем. При работе насадки сильно нагреваются.

ЗАПРЕЩЕНО прикасаться к нагревательному элементу и насадкам во время работы. Во избежание перегрева изделия или рабочего инструмента следует делать перерывы в работе, достаточные для охлаждения.

5 ФУНКЦИОНАЛЬНЫЕ ЭЛЕМЕНТЫ



1. Рукоятка
2. Индикатор нагрева
3. Индикатор сети
4. Выключатель
5. Корпус
6. Подставка
7. Отверстие для установки насадки
8. Нагревательный элемент

6 ПОДГОТОВКА К РАБОТЕ

ВНИМАНИЕ! При подготовке к работе, а также перед выполнением любых операций по техническому обслуживанию и замене насадок убедитесь, что изделие выключено и отключено от питающей сети, а нагревательный элемент достаточно охладился.

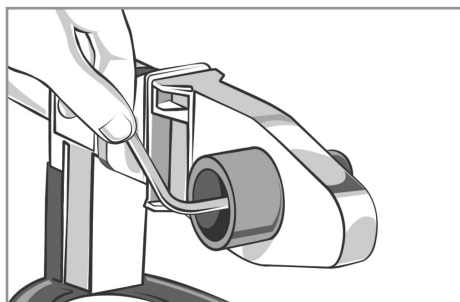
ВНИМАНИЕ! Настоятельно рекомендуем использовать специальные перчатки, а также прочие средства индивидуальной защиты при работе с изделием.

6.1 УСТАНОВКА НАСАДОК

ПРИМЕЧАНИЕ: Перед установкой насадок удалите весь мусор и пыль с поверхности, а также проверьте на наличие сколов, трещин и царапин. Для очистки насадок следует использовать бумажные салфетки, смоченные в спирте.

6.1.1 Установите изделие на подставку. С одной стороны нагревательного элемента установите гильзу, а с другой – дорн. Насадки с большим диаметром рекомендуется размещать ближе к корпусу изделия.

6.1.2 При помощи соответствующего винта соедините гильзу с дорном через отверстие в нагревательном элементе. Убедитесь, что рабочие насадки не выходят за край нагревательного элемента.



6.1.3 При помощи шестигранного ключа зафиксируйте насадки на нагревательном элементе. Убедитесь, что насадки

всей поверхностью плотно прилегают к нагревательному элементу.

ЗАПРЕЩЕНО использовать клещи, плоскогубцы и иные инструменты для установки рабочих насадок во избежание повреждения специального покрытия.

7 ПОРЯДОК РАБОТЫ

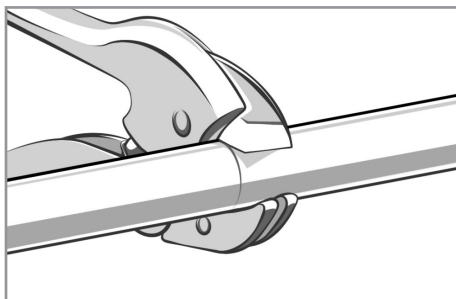
Изделие предназначено для эксплуатации в умеренном климате при температуре окружающей среды от +1°C до +35°C и относительной влажности воздуха не более 80%.

7.1 ПЕРЕД НАЧАЛОМ РАБОТЫ

7.1.1 Убедитесь, что шнур питания отключен от электросети, параметры источника питания соответствуют требованиям, указанным в Таблице 1 настоящего руководства по эксплуатации и на изделии, а также, что используемый удлинитель (при наличии) рассчитан на мощность подключаемого к нему изделия.

7.1.2 Проверьте целостность изделия и шнура питания, правильность сборки и надежность крепления всех узлов.

7.2 Отрежьте трубу необходимой длины и на конце карандашом обозначьте глубину сварки. При необходимости удалите заусенцы и стружку с трубы. Выполните действия, описанные в пункте 6 Подготовка к работе.

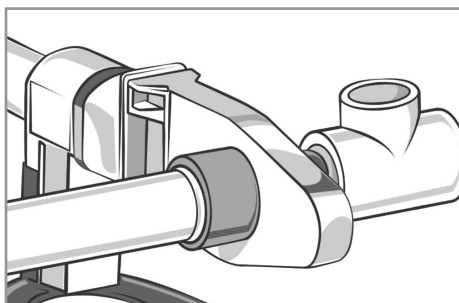


7.3 Для включения изделия подсоедините штекер шнура питания к электросети и переведите выключатель в положение «I». На корпусе изделия загораются два индикатора (зеленый – индикатор подключения к сети и нагрев, красный – нагрев окончен, можно приступать к работе).

7.4 Минимальная температура, необходимая для сварки пластиковых труб, составляет 260 °С. Когда загорится красный индикатор, аппарат набрал рабочую температуру. Первая сварка должна производиться не ранее, чем через 5 минут после включения изделия.

ВНИМАНИЕ! В случае, если индикатор красного цвета находится без изменений в течении долгого времени или не горит зеленый индикатор, изделие работает не корректно. Немедленно отключите шнур питания от электросети и обратитесь в авторизованный сервисный центр для диагностики.

7.5 Вставьте конец пластиковой трубы, не вращая, в нагревательную гильзу до отмеченной глубины сварки и одновременно, не вращая, установите фитинг до упора на нагревательный дорн.

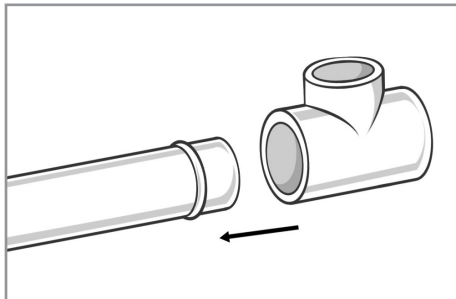


Обязательно соблюдайте время нагрева в Таблице 2.

ПРИМЕЧАНИЕ: Отсчет времени нагрева начинается с момента достижения необходимой глубины сварки трубы и фитинга. В случае выполнения работ при тем-

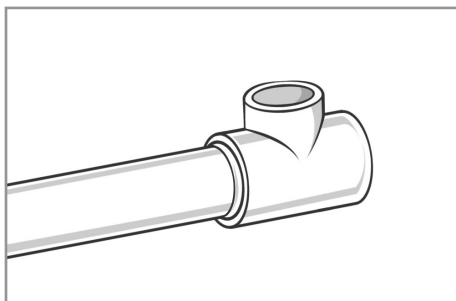
пературе окружающей среды ниже +5 °С, следует увеличить время нагрева трубы/фитинга.

7.6 При достижении требуемого времени нагрева следует быстро снять трубу и фитинг с насадок и, не поворачивая их, незамедлительно соединить друг с другом.



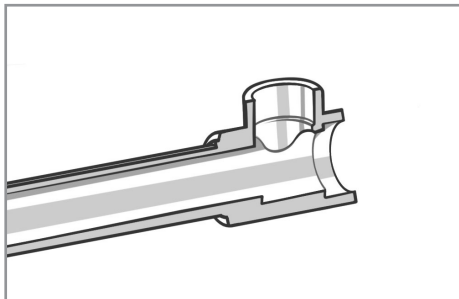
ПРИМЕЧАНИЕ: Не следует вдвигать пластиковую трубу в фитинг слишком глубоко, наплыв не должен уходить дальше края фитинга. В противном случае это может привести к сужению или даже к закупориванию трубы.

7.7 Следуя Таблице 3 выждите требуемое время для естественного охлаждения сварного шва.



ВНИМАНИЕ! При охлаждении поворачивание трубы/фитинга не допустимы. В противном случае соединение может получиться не герметичным и не прочным.

7.8 В результате сплавления пластиковых трубы и фитинга образуется монолитное соединение. По истечению требуемого времени охлаждения, полученное изделие можно подвергать полной нагрузке.



7.9 Для замены / снятия насадок необходимо отключить изделие от электросети и выждать время до полного естественного охлаждения нагревательного элемента и насадок. Далее при помощи шестигранного ключа открутите винт крепления насадок и удалите дорн и гильзу. Для установки других насадок выполните действия, описанные в пункте 6 Подготовка к работе.

ЗАПРЕЩЕНО принудительно охлаждать нагревательный элемент и насадки. Это приведет к выходу их из строя.

7.10 По окончании работы отключите штекер шнура питания от электросети. Дождитесь полного естественного охлаждения нагревательного элемента и насадок. Удалите насадки с нагревательного элемента.

7.11 Произведите техническое обслуживание изделия и насадок.

8 ТЕХНИЧЕСКОЕ ОБСЛУЖИВАНИЕ

8.1 После окончания работ необходимо провести очистку изделия от пыли и грязи. Особое внимание необходимо уделить вентиляционным отверстиям.

Для чистки корпуса не следует использовать чистящие средства, которые могут привести к образованию ржавчины на металлических частях изделия или повредить пластиковую поверхность. Протрите корпус изделия влажной мягкой тканью, после чего вытрите насухо.

Для очистки нагревательного элемента и насадок следует использовать бумажные салфетки, смоченные в спирте.

ВНИМАНИЕ! Не допускайте использования изделия с остатками пластика на нагревательном элементе и насадках, т.к. это станет причиной некачественной сварки и снижению срока службы изделия и насадок.

8.2 Регулярно проверяйте надежность крепления всех винтов. При обнаружении ослабленного винта немедленно затяните его. В противном случае Вы подвергаете себя риску получения травмы.

8.3 Следует регулярно проверять рабочую температуру нагревательного элемента изделия при помощи соответствующих измерительных приборов или обратиться в авторизованный сервисный центр.

8.4 В результате работы со временем насадки (покрытие) могут прийти в негодность. Внимательно следите за их состоянием и своевременно заменяйте, так как качество их покрытия отражается на качестве сварного шва.

ВНИМАНИЕ! Входящие в комплект насадки не подлежат гарантии, так как являются расходным материалом.

9 ПРАВИЛА ХРАНЕНИЯ

9.1 Хранить изделие необходимо при температуре окружающей среды от 0°C до +40°C и относительной влажности воздуха не более 80% в месте, недоступном для детей и животных.

9.2 Во избежание повреждений перевозите изделие только в заводской упаковке. После транспортирования или хранения изделия при пониженной температуре необходимо выдержать его при комнатной температуре не менее двух часов.

9.3 При транспортировании, погрузке, разгрузке и хранении изделия следует руководствоваться, помимо изложенных в руководстве по эксплуатации, следующими требованиями:

- запрещается подвергать изделие существенным механическим нагрузкам, которые могут привести к повреждению изделия и / или нарушению целостности его упаковки;

- необходимо избегать попадания на упаковку изделия воды и других жидкостей.

9.4 Перед транспортированием или передачей на хранение при отрицательной температуре, бывшего в эксплуатации, изделия необходимо убедиться в том, что в изделии отсутствует вода. Все поверхности изделия должны быть сухими. Подробные требования к условиям транспортирования смотрите в ГОСТ 15150-69.

9.5 Оберегайте изделие от значительных перепадов температур и воздействия прямых солнечных лучей. Подробные требования к условиям хранения смотрите в ГОСТ 15150-69 (Условие 1).

9.6 Неправильная утилизация изделия наносит непоправимый вред окружающей среде. Не выбрасывайте неисправное изделие, а также отработанные элементы питания вместе с бытовыми отходами. Обратитесь для этих целей в специализированный пункт утилизации. Адреса пунктов приема бытовых изде-

лий, оборудования и отработанных элементов питания на переработку Вы можете получить в муниципальных службах Вашего населенного пункта.

10 СРОК СЛУЖБЫ

Данное изделие при соблюдении всех требований, указанных в настоящем руководстве, должно прослужить не менее 3-х лет.

Изготовитель обращает внимание покупателей, что при эксплуатации изделия в рамках личных нужд и соблюдений правил пользования, приведенных в данном руководстве по эксплуатации, срок службы изделия может значительно превысить указанный в настоящем руководстве.

Изготовитель оставляет за собой право вносить в конструкцию и комплектацию изменения, не ухудшающие эксплуатационные качества изделия.

11 ВОЗМОЖНЫЕ НЕИСПРАВНОСТИ И МЕТОДЫ ИХ УСТРАНЕНИЯ

Если изделие вышло из строя, не следует пытаться отремонтировать его самостоятельно. Настоятельно рекомендуется обратиться в авторизованный сервисный центр.

12 ГАРАНТИИ ИЗГОТОВИТЕЛЯ

Обращаем Ваше внимание, что в течение гарантийного срока изделие будет принято на бесплатное сервисное обслуживание или ремонт при соблюдении следующих условий:

Гарантийные обязательства осуществляются при наличии правильно заполненного гарантийного талона с указанием в нем даты продажи, серийного номера, печати (штампа) торгующей организации, подписи продавца. У вас может быть не заполнен гарантийный талон (например, при покупке в интернет-магазине). В этом случае рекомендуем распечатывать и сохранять кассовый чек, чтобы подтвердить дату приобретения товара, и предъявлять их при обращении в сервисный центр. При отсутствии у Вас правильно заполненного гарантийного талона мы будем вынуждены отклонить Ваши претензии по качеству данного изделия. Во избежание недоразумений убедительно просим Вас перед началом работы с изделием внимательно ознакомиться с руководством по эксплуатации.

Обращаем Ваше внимание на исключительно бытовое назначение изделия. Условия гарантии не предусматривают периодическое техническое обслуживание на дому у владельца. Правовой основой настоящих гарантийных условий является действующее законодательство Российской Федерации, в частности, последняя редакция Федерального закона «О защите прав потребителей» и Гражданский кодекс Российской Федерации. Гарантийный срок эксплуатации изделия указан на гарантийном талоне. Этот срок исчисляется со дня продажи через розничную сеть.

Наши гарантийные обязательства распространяются только на неисправности, выявленные в течение гарантийного срока, и обусловленные производственными, технологическими и конструктив-

ными дефектами, т. е. допущенными по вине компании-изготовителя.

12.1 Гарантийные обязательства не распространяются на:

12.1.1 Неисправности изделия, возникшие в результате:

- несоблюдения пользователем предписаний руководства по эксплуатации;
- механического повреждения, вызванного внешним или любым другим воздействием;
- применения изделия не по назначению;
- неблагоприятных атмосферных и внешних воздействий на изделие, таких как дождь, снег, повышенная влажность, нагрев, агрессивные среды, несоответствие параметров питающей электросети требованиям руководства по эксплуатации;
- использования принадлежностей, расходных материалов и запчастей, не предусмотренных технологической конструкцией данной модели, не рекомендованных или не одобренных производителем.

- попадания внутрь изделия инородных предметов или засорения вентиляционных отверстий большим количеством отходов, таких как пыль и т.п.

12.1.2 Изделия, подвергавшиеся вскрытию, ремонту или модификации неуполномоченными на то лицами.

12.1.3 Неисправности, возникшие вследствие ненадлежащего обращения или хранения изделия, такие как:

- Наличие ржавчины на металлических элементах изделия;
- Обрывы и надрезы шнура питания;
- Сколы, царапины, сильные потертости корпуса, пластиковых частей изделия и др.

12.1.4 Неисправности, возникшие в результате перегрузки изделия, повлекшей выход из строя электродвигателя или других узлов и деталей.

12.1.5 Изделия без читаемого серийного номера.

12.1.6 Расходные материалы, сменные детали, узлы, подлежащие периодической замене, а также аксессуары и комплектующие, поставляемые в комплекте с изделием.

12.1.7 К безусловным признакам перегрузки относятся:

- деформация или оплавление деталей и узлов изделия;
- одновременный выход из строя ротора и статора двигателя;
- потемнение или обугливание изоляции проводов.

Обращаем Ваше внимание, что доставка изделия в сервисный центр и из него осуществляется конечным потребителем (владельцем) или за его счет.

Техническое освидетельствование изделия на предмет установления гарантийного случая производится только в авторизованном сервисном центре.

Срок службы изделия составляет 3 года.

ВНИМАНИЕ! При покупке изделия требуйте проверки комплектности и исправности, а также правильного заполнения гарантийного талона.

Список сервисных центров можно узнать на сайте **kolner-tools.com** или у продавца.

13 ПРОЧАЯ ИНФОРМАЦИЯ

Импортер, уполномоченное изготовителем лицо: ООО «Омега».

Адрес: 432048, Российская Федерация, Ульяновская область, г.о. город Ульяновск, г. Ульяновск, ул. Локомотивная, зд.14А.

Телефон: +78422324242

Адрес электронной почты:

mail@simbirsk-crown.ru

Изготовитель: Ханчжоу Риян Импорт и Экспорт, Лимитед

Адрес: комната 813, строение 5, Башня Интайм Чжунда, район Сячэн, город Ханчжоу, провинция Чжэцзян, Китай.

Сделано в КНР.

Дата изготовления указана на серийном номере. В соответствии со стандартом изготовителя серийный номер содержит: номер заказа / месяц и год изготовления/ порядковый номер изделия.

1 ЖАЛПЫ НҰСҚАУЛАР

Пластикалық құбырларын дәнекерлеуге арналған машина (бұдан әрі дәнекерлеу машинасы, электр құралы, бұйым) пайдаланылатын саптамаға байланысты әр түрлі диаметрлі пластикалық құбырлар мен арматураны (полипропиленді қоса) растрлық (розетка) дәнекерлеуге арналған. Өнімнің тұрмыстық мақсаты бар. Назар аударыңыз, бұл өнім ауыр өндірістік жұмыстарға арналмаған. Өнімді басқа мақсаттарға пайдалану кепілдік жөндеуден бас тартуға негіз болады.



Қауіпті жағдайлардың туындауын болдырмау үшін бұйымды пайдалану алдында осы пайдалану жөніндегі нұсқаулықтың барлық тармақтарымен танысу ұсынылады.

EAC Аталған бұйым келесі талаптарға сәйкес болады: Кедендік одақ Комиссиясының 2011 жылдың 18 қазанындағы №823 Шешімімен бекітілген ТР ТС 010/2011 «Машиналар мен жабдықтардың қауіпсіздігі туралы» Кедендік одақтың Техникалық регламентіне; Кедендік одақ Комиссиясының 2011 жылдың 9 желтоқсанындағы №879 Шешімімен бекітілген ТР ТС 020/2011 «Техникалық құралдардың электромагниттік үйлесімлілігі туралы» Кедендік одақтың Техникалық регламентіне; Еуразиялық экономикалық комиссия Кеңесінің 2016 жылғы 18 қазандағы №113 шешімімен бекітілген «Электр және электронды өнімдерде қауіпті заттарды пайдалануды шектеу туралы» Кеден одағының ТР ТС 037/2016 техникалық регламенттері.



Осы Пайдалану нұсқаулығы бұйымның ажырамас бөлігі болып табылады. Пайдалану жөніндегі нұсқаулықты бұйымның барлық қызметтік мерзімінің ішінде сақтаңыз.



Өнім тек үй-жайдың ішінде пайдалануға арналған. Өнімді жаңбыр, қар, жоғары ылғалдылық, жылыту және т. б. сияқты қолайсыз атмосфералық және сыртқы әсерлердің әсеріне ұшыратуға тыйым салынады.

Сіз арқылы сатып алынған бұйым осы нұсқаулықтан оны пайдалануға әсер етпейтін кейбір айырмашылықтарға ие болуы мүмкін.

2 ТЕХНИКАЛЫҚ ТАЛАПТАР

1 кесте

Параметр атауы	Мән
Номиналды кернеу	220-240 В ~
Номиналды жиілік	50 Гц
Номиналды қуат тұтыну	850 Вт
Қыздыру уақыты	≤ 1,5 мин.
Жұмыс температурасы	300 °С
Саптама (жылыту жеңі және дорн)	16, 20, 25, 32 мм
Дәнекерлеу түрі	Муфталы (қоңыраулы)
Қуат сымның ұзындығы	2 м
Қауіпсіздік сыныбы	I класс
Қорғау класы	IP32
Жалпы өлшемдер	330x120x60 мм
Массасы / Істегі бар Масса	1 / 1,74 кг

2 кесте

Саптаманың диаметрі, мм	16	20	25	32
Құбырды / арматураны жылыту уақыты, сек	4	5	7	8
Жылыту тереңдігі, мм	12	14	16	20
Салқындату уақыты, мин	2	2.5	3	4

3 ЖИЫНТЫҚТЫЛЫҚ

3 кесте

Атауы	Саны
Пластикалық құбырларын дәнекерлеуге арналған машина	1 дана
Саптама (қыздыру жеңі және мантра)	4 дана (16, 20, 25, 32 мм)
Бұранда	2 дана
Алты кілт	1 дана
Тұр	1 дана
Құбыр кескіш	1 дана
Металл корпус	1 дана
Пайдалану бойынша басшылық	1 дана

4 ҚАУІПСІЗДІК ТАЛАПТАРЫ

Бұйымның қауіпсіз және тұрақты жұмысына келесі шарттарды сақтау кезінде ғана көпілдік беріледі:

4.1 Өнімді осы нұсқаулықта көрсетілгеннен басқа мақсатта пайдаланбаңыз. Өнімді пайдалану, техникалық қызмет көрсету және сақтау осы нұсқаулыққа сәйкес қатаң түрде жүзеге асырылуы керек.

4.2 Бұйым физикалық, сенсорлық немесе ақыл-ой қабілеттері төмен немесе өмірлік тәжірибесі немесе білімі жетіспейтін адамдарға (оның ішінде балаларды) пайдалануға, егер олардың қауіпсіздігі үшін жауапты адам бақылауға алмаса немесе өнімді пайдалану туралы нұсқау бермеген болса. Балалардың өніммен ойнамауын қадағалап отыру керек. Жануарлардың өніммен байланысқа түсуіне жол бермеңіз. Балаларды, жануарларды немесе айналадағыларды жұмыс аймағынан аулақ ұстаңыз.

4.3 Балалардың өніммен байланысқа түсуіне жол бермеңіз, тіпті егер ол өшірілген болса да, желіден

ажыратылған болса да.

4.4 Өнімді немесе оның бөліктерін суға немесе басқа сұйықтықтарға батырмаңыз.

4.5 Өнімді өрт немесе жарылыс қаупі бар жерлерде, мысалы, жанғыш сұйықтықтар мен газдардың жанында пайдаланбаңыз.

4.6 Өнімді тек сабынан (немесе негізінен) ұстап тасымалдаңыз. Өнімді қуат сымын ұстап жылжитпаңыз.

4.7 Өнімді қосқан кезде немесе желіге қосылған кезде алып жүрмеңіз.

4.8 Жұмысты бастамас бұрын, қуат көзінің параметрлері өнімде және осы пайдалану нұсқаулығында көрсетілген талаптарға сәйкес келетініне көз жеткізіңіз.

4.9 Қажетті қондырмалардың дұрыс орнатылғандығына және барлық элементтер дәнекерлеуге дайын болғанына көз жеткізгеннен кейін ғана өнімді қуат көзіне қосыңыз.

4.10 Өніммен жұмыс істеу кезінде жеке қорғаныс құралдарын киіңіз. Қажет болса, респираторды, арнайы қолғапты, көзілдірік пен құлаққапты қолданыңыз.

4.11 Өніммен жұмыс жасағанда, бөлшектері болмайтындай етіп қолайлы киім кию ұсынылады дайындамаға және дайындамаға / материалға жүгінді. Сондай-ақ, сіздің жұмысыңызға кедергі болатын ештеңе жоқ екеніне көз жеткізіңіз жағымсыз салдарға әкелуі мүмкін.

4.12 Өнімді қуат көзіне қоспас бұрын, жұмыс істейтін қондырғылардың дұрыс және мықтап орнатылғандығына, өңделетін құбырдың / фитингтің қажетті ұзындықта болуын және қажетті түрде қосылатындығына көз жеткізіңіз.

4.13 Жұмыс кезінде өнімді қатты ұстаңыз.

4.14 Бүлінген немесе нашар тозған жұмыс жасайтын қондырмаларды пайдаланбаңыз.

4.15 Өрқашан өнімді пайдаланбаған кезде оны белгіленген стендке қойыңыз.

4.16 Өнімді қосулы немесе қуат көзіне қосылған күйде қараусыз қалдырмаңыз.

4.17 Өңделетін құбырдан / арматурадан басқа ештеңе өнімнің қыздырғыш элементімен жанаспауы керек.

4.18 Бұрын дәнекерленген құбыр / арматурада дәнекерлеу процесін қайталауға тыйым салынады.

4.19 Қуат сымын дайындамаға / материалға немесе оны зақымдауы мүмкін бөтен заттарға тигізбеңіз.

4.20 Қуат сымын жылу, май және өткір заттардан аулақ ұстаңыз.

4.21 Өніммен жұмыс істеу кезінде жерге тұйықталған заттарды ұстамаңыз (мысалы, құбырлар, радиаторлар, газ плиталары, тоңазытқыш).

4.22 Егер өнімді ылғалды ортада пайдалану қажет болса, RCD жабдықталған қуат көзін пайдаланыңыз.

4.23 Өнімді қуат көзінен ажыратқанда, қуат ашасын ұстаңыз.

4.24 Техникалық қызмет көрсетуге немесе қызмет көрсетуге дейін өнімді пайдаланбаған кезде оны өрқашан қуат көзінен ажыратыңыз және:

- кез-келген ақаулар болған жағдайда;

- жұмыс істейтін қондырманы орнатпас / өзгертпес бұрын;

- тазартудың алдында;

- қосымша тұтқаны орнатпас / шығармас бұрын (егер бар болса);

- жұмыс аяқталғаннан кейін.

4.25 Өнімді құлағаннан кейін немесе егер оның қандай да бір зақымдану белгілері болса немесе зақымдалған қуат сымы немесе ашасы бар болса, оны пайдаланбаңыз. Өнімді диагностикалау немесе жөндеу үшін уәкілетті қызмет көрсету орталығына хабарласыңыз.

4.26 Егер қуат сымы зақымдалған болса, қауіпті жағдай туғызбас үшін оны өндіруші, оның агенті немесе соған сәйкес білікті адам ауыстыруы керек.

Электр сымын ауыстыру қолданыстағы тарифке сәйкес уәкілетті қызмет көрсету орталығында жүзеге асырылады.

4.27 Пайдалану және техникалық қызмет көрсету осы нұсқаулыққа сәйкес үнемі және қатаң түрде жүргізілуі керек. Техникалық қызмет көрсету кезінде өнімді немесе қуат сымын (бензин мен басқа агрессивті заттарды) зақымдауы мүмкін тазалағыш заттарды қолданбаңыз.

4.28 Өніммен дұрыс емес жұмыс жасау оның бұзылуына, бұзылуына әкелуі мүмкін пайдаланушы немесе оның мүлкі. Өнімді алкогольдік немесе есірткілік мас күйінде, сондай-ақ шындықты объективті қабылдауға кедергі келтіретін басқа жағдайларда қолдануға ТЫЙЫМ САЛЫНАДЫ және сіз адамдарға мұндай күйде немесе осындай жағдайда өнімге сенуге болмайды!

ЕСКЕРТУ! Термостатердің кездейсоқ қалпына келтірілуінен туындайтын қауіпті болдырмау үшін өнім таймер сияқты сыртқы құрылғыдан қуат алмауы керек немесе қуатты үнемі қосатын және өшіретін тізбекке қосылмауы керек.

НАЗАР АУДАРЫҢЫЗ! Бұл пайдалану нұсқаулығы осы өнімді пайдалану кезінде туындауы мүмкін барлық әдеттен тыс жағдайларды қамти алмайды. Пайдаланушы өніммен жұмыс істеу кезінде қауіпсіздік шараларын дербес сақтауы керек!

Пластмасса құбырларын дәнекерлеу машинасымен жұмыс істеуге арналған сақтық шаралары

Өнімді бірінші рет қолданар алдында оны жүктемей қосыңыз және оны бірнеше минутқа жіберіңіз. Егер осы уақыт ішінде қатты қызу немесе қатты бөтен иіс сезілсе, өнімді өшіріңіз, қуат сымын желіден ажыратыңыз және өнімді диагностикалау және жөндеу үшін уәкілетті қызмет көрсету орталығына хабарласыңыз.

Өнім өніммен бірге берілген қондырмалармен (гильзалармен және маңдрлармен) пайдалануға арналған. Өрқашан жұмыс істейтін қондырмаларды қыздыру элементіне мықтап бекітіңіз.

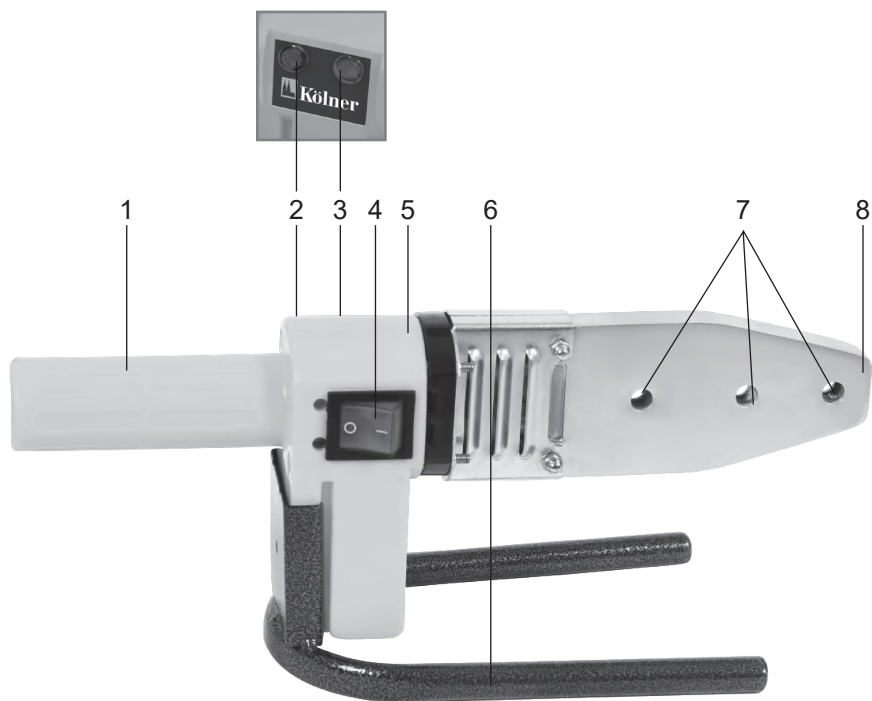
Өнімге дизайнда көзделмеген немесе өндіруші мақұлдамаған басқа шығын материалдарын және жұмыс істейтін қондырмаларды орнатуға **ТЫЙЫМ САЛЫНАДЫ**.

Пайдалану кезінде қондырмалар қатты қызады.

Жұмыс кезінде қыздыру элементі мен саптамаларға қол тигізуге **ТЫЙЫМ САЛЫНАДЫ**.

Өнімнің немесе жұмыс құралының қызып кетуіне жол бермеу үшін салқындату үшін үзілістер жеткілікті болуы керек.

5 АТҚАРЫМДЫҚ ЭЛЕМЕНТТЕР



1. Тұтқа
2. Қыздыру индикаторы
3. Желі индикаторы
4. Ажыратқыш
5. Корпус
6. Тұру
7. Саптаманы орнатуға арналған тесік
8. Қыздыру элементі

6 ЖҰМЫСҚА ДАЙЫНДАУ

НАЗАР АУДАРЫҢЫЗ! Жұмысқа дайындық кезінде, сондай-ақ кез-келген техникалық қызмет көрсету операцияларын жасамас бұрын немесе саптаманы ауыстырмас бұрын, өнімнің сөніп, электр желісінен ажыратылғанына және қыздырғыш элементтің жеткілікті түрде салқындағанына көз жеткізіңіз.

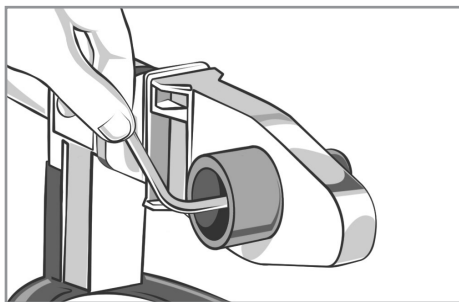
НАЗАР АУДАРЫҢЫЗ! Өніммен жұмыс істеу кезінде арнайы қолғапты, сондай-ақ басқа жеке қорғаныс құралдарын қолдануды ұсынамыз.

6.1 ҚОСЫМШАЛАРДЫ ОРНАТУ

ЕСКЕРТПЕ: Қосымшаларды орнатпас бұрын, барлық қоқыс пен шаңды бетінен тазартып, сынықтардың, жарықтар мен сызаттардың болмауын тексеріңіз. Қосымшаларды тазарту үшін алкогольге малынған қағаз сүлгілерді қолданыңыз.

6.1.1 Өнімді тірекке қойыңыз. Қыздырғыш элементтің бір жағына жең, екінші жағына мандр орнатыңыз. Диаметрі үлкен саптамаларды өнім корпусына жақынырақ орналастырған жөн.

6.1.2 Тиісті бұранданы пайдаланып, жеңді қыздыру элементіндегі тесік арқылы оқпанға жалғаңыз. Жұмыс істейтін қондырғылардың қыздыру элементінің шетінен шығып кетпейтініне көз жеткізіңіз.



6.1.3 Алты бұрышты кілтпен қыздырғыш элементтің қондырмаларын бекітіңіз. Саңылаулардың бүкіл беті қыздыру

элементіне мықтап бекітілгеніне көз жеткізіңіз.

Арнайы жабынның зақымдануын болдырмау үшін жұмыс жасайтын қондырғыларды орнату үшін қысқыштарды, қысқыштарды және басқа құралдарды пайдалануға ТЫЙЫМ САЛЫНАДЫ.

7 ЖҰМЫС ТӨРТІБІ

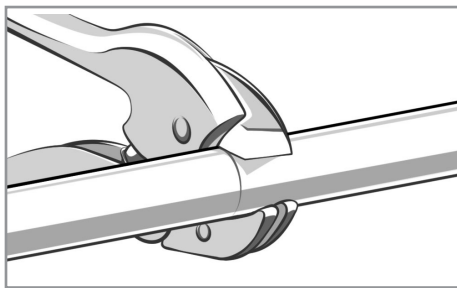
Бұйым +1 °С-тан +35 °С-қа дейінгі қоршаған орта температурасы кезінде қоңыржай климатта және 80%-дан аспайтын ауаның салыстырмалы ылғалдылығы кезінде пайдалануға арналған.

7.1 ЖҰМЫСҚА КІРІСПЕС БҰРЫН

7.1.1 Қуат сымы желіден ажыратылғанына, қуат көзінің параметрлері осы нұсқаулықтың 1-кестесінде және өнімге қойылатын талаптарға сәйкес келетіндігіне және пайдаланылған ұзартқыш сымның (егер бар болса) қуатына есептелгеніне көз жеткізіңіз. оның өнімдері.

7.1.2 Өнімнің және қуат сымының тұтастығын, барлық компоненттердің дұрыс жиналуын және тығыздығын тексеріңіз.

7.2 Құбырды қажетті ұзындыққа кесіп, соңында қарындашпен дәнекерлеу тереңдігін белгілеңіз. Қажет болса, құбырдан саңылаулар мен чиптерді алып тастаңыз. 6-тармақта сипатталған әрекеттерді орындаңыз. Жұмысқа дайындық.

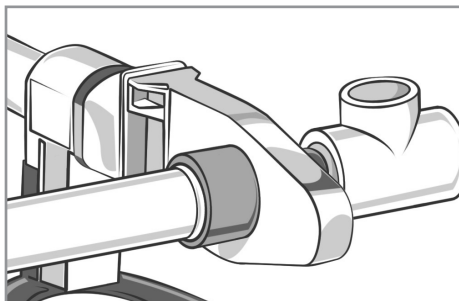


7.3 Өнімді қосу үшін қуат ашасын желіге қосып, ажыратқышты «I» күйіне. Өнімнің корпусында екі индикатор және жанады (жасыл - желіге қосылу индикаторы, қызыл - қыздыру индикаторы).

7.4 Пластикалық құбырларды дәнекерлеу үшін ең төменгі температура 260 °C құрайды. Қызыл индикатор жанған кезде, құрылғы жұмыс температурасына жетті. Бірінші дәнекерлеу өнімді қосқаннан кейін 5 минуттан ерте жүргізілуі керек.

НАЗАР АУДАРЫҢЫЗ! Егер қызыл индикатор ұзақ уақыт өзгеріссіз қалса немесе жасыл индикатор жанбаса, өнім дұрыс жұмыс істемейді. Қуат сымын тез арада ажыратыңыз және диагностика үшін уәкілетті қызмет көрсету орталығына хабарласыңыз.

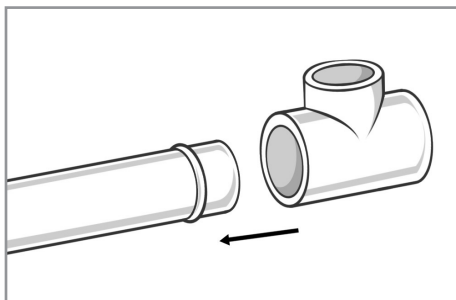
7.5 Пластикалық құбырдың ұшын, бұралмай, қыздыру жеңіне белгіленген дәнекерлеу тереңдігіне дейін салыңыз, сонымен бірге бұралмай, фитингті қыздыру өзегіндегі аялдамаға дейін итеріңіз.



3-кестеде қыздыру уақыттарын міндетті түрде сақтаңыз.

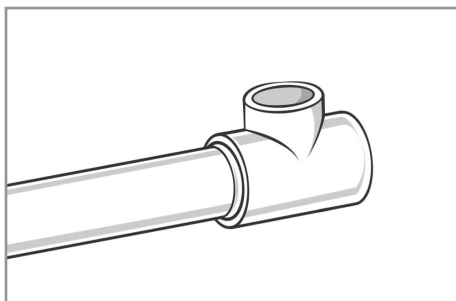
ЕСКЕРТПЕ: Қыздыру уақыты құбырдың қажетті дәнекерлеу тереңдігіне және арматураға жеткен сәттен басталады. Егер жұмыс қоршаған орта температурасы +5 °C-тан төмен болса, құбырды / арматураны жылыту уақытын көбейту керек.

7.6 Қажетті қыздыру уақыты жеткенде, құбыр мен арматураны саптамалардан тез алып тастаңыз және оларды бұрамай, дереу бір-біріне қосылыңыз.



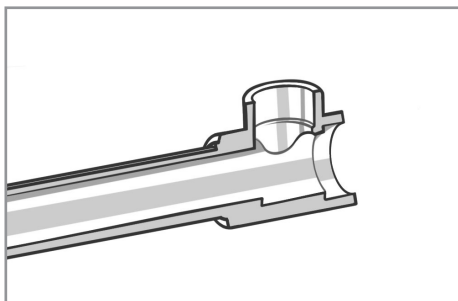
ЕСКЕРТУ: пластикалық құбырды фитингке тым терең шығармаңыз, ағын фитингтің шетінен шықпауы керек. Әйтпесе, бұл құбырдың тарылуына немесе тіпті бітелуіне әкелуі мүмкін.

7.7 2-кестеге сәйкес дәнекерлеуді Табиғи салқындату үшін қажетті уақытты күтіңіз.



НАЗАР АУДАРЫҢЫЗ! Салқындату кезінде құбырды бұруға / арматураға жол берілмейді. Әйтпесе, байланыс тығыздалмауы және берік болмауы мүмкін.

7.8 Пластикалық құбыр мен арматураның балқуы нәтижесінде монолитті түйісу пайда болады. Қажетті салқындату уақыты өткеннен кейін, өнім толық жүктемеге ұшырауы мүмкін.



7.9 Саптамаларды ауыстыру / алу үшін өнімді қуат көзінен ажыратып, қыздыру элементі мен саптамалар табиғи түрде салқындағанша күту керек. Содан кейін, алты бұрандалы кілтті қолданып, саптамаларды бекітетін бұранданы бұрап алыңыз да, манжетті және жеңді алыңыз. Басқа қондырмаларды орнату үшін 6-тармақта сипатталған әрекеттерді орындаңыз. Жұмысқа дайындық.

Қыздырғыш элемент пен саптамаларды қатты салқындатуға ТЫЙЫМ САЛЫНАДЫ. Бұл олардың істен шығуына әкеледі.

7.10 Жұмыс аяқталғаннан, қуат ашасын электр желісінен ажыратыңыз. Қыздыру элементі мен саптамалардың толық табиғи салқындауын күтіңіз. Саңылауларды қыздыру элементінен алыңыз.

7.11 Өнім мен қондырмаларға техникалық қызмет көрсетуді орындаңыз.

8 ТЕХНИКАЛЫҚ ҚЫЗМЕТ КӨРСЕТУ

8.1 Жұмысты аяқтағаннан кейін өнімді шаң мен кірден тазарту қажет. Желдету тесіктеріне ерекше назар аударыңыз.

Корпусты тазалау үшін өнімнің металл бөліктерінде тоттың пайда болуына немесе пластиктің бетіне зақым келтіруі мүмкін тазалағыш заттарды қолданбаңыз. Өнімнің корпусын дымқыл жұмсақ шүберекпен сүртіңіз, содан кейін құрғатып сүртіңіз.

Қыздырғыш элемент пен қондырмаларды тазарту үшін алкогольге малынған қағаз сүлгілерді пайдаланыңыз.

НАЗАР АУДАРЫҢЫЗ! Өнімді қыздыру элементінде және қондырмаларында пластикалық қалдықтармен пайдаланбаңыз бұл сапасыз дәнекерлеуге және өнімнің және саптамалардың қызмет ету мерзімінің төмендеуіне әкеледі.

8.2 Барлық бұрандалардың бекітілгендігін үнемі тексеріп отырыңыз. Егер сіз бос бұранданы тапсаңыз, оны тез арада қатайтыңыз. Әйтпесе, жарақат алу қаупі бар.

8.3 Тиісті өлшеу құралдарының көмегімен өнімнің қыздыру элементінің жұмыс температурасын үнемі тексеріп отырыңыз немесе уәкілетті қызмет көрсету орталығына хабарласыңыз.

8.4 Уақыт өте келе жұмыс нәтижесінде қондырмалар (жабын) жарамсыз болып қалуы мүмкін. Олардың күйін мұқият бақылап, оларды тез арада ауыстырыңыз, өйткені олардың жабынының сапасы дәнекерлеудің сапасына әсер етеді.

НАЗАР АУДАРЫҢЫЗ! Жинаққа кіретін қондырмалар кепілдікке кірмейді, өйткені олар шығын материалдары болып табылады.

9 САҚТАУ ШАРТТАРЫ

9.1 Бұйымды 0 °С-тан +40 °С-қа дейінгі температура кезінде және 80%-дан аспайтын ауаның салыстырмалы ылғалдылығы кезінде, балалар мен жануарларға қолжетімді емес жерлерде сақтау қажет.

9.2 Бүлінулерге жол бермеу үшін бұйымды тек зауыттық қаптамада тасымалдаңыз. Тасымалдаудан және бұйымды төмендетілген температурада сақтаудан кейін оны бөлме температурасында кем дегенде екі сағаттай ұстау қажет.

9.3 Бұйымды тасымалдау, тиеу, түсіру және сақтау кезінде пайдалану жөніндегі нұсқаулықта айтылғандардан басқа, келесі талаптарды басшылыққа алу керек:

- бұйымның бүлінуіне және / немесе оның қаптамасы бүтіндігінің бұзылуына әкеліп соқтыруы мүмкін әлеулі механикалық жүктемелерге бұйымды ұшыратуға тыйым салынады;

- бұйымның қаптамасына судың және басқа да сұйықтықтардың тиіп кетуіне жол бермеу қажет.

9.4 Бұрын пайданудан болған бұйымды тасымалдаудың немесе теріс температурада сақтауға берудің алдында бұйымда судың жоқтығына көз жеткізу қажет. Бұйымның барлық беттері құрғақ болулары керек.

9.5 Бұйымды температураның елеулі айырмаларынан және күннің тікелей сәулелерінің әсерінен қорғаңыз.

9.6 Бұйымды қате кәдеге жарату қоршаған ортаға орны толмас зиян келтіреді. Ақаулы бұйымды, сонымен бірге қуат берудің пайдаланылған элементтерін тұрмыстық қалдықтармен бірге лақтырмаңыз. Осы мақсаттар үшін мамандандырылған кәдеге жарату бекетіне жүгініңіз. Сіз тұрмыстық бұйымдарды, жабдықтарды және қуат берудің пайдаланылған элементтерін қабылдау бекеттерінің мекенжай-

ларын Сіз тұратын елді мекендегі муниципалдық қызметтерден ала аласыз.

10 ҚЫЗМЕТТІК МЕРЗІМІ

Аталған бұйым осы нұсқаулықта көрсетілген барлық талаптарды сақтау кезінде кем дегенде 3 жыл қызмет етуі керек.

Дайындаушы сатып алушылардың назарын бұйымды тұрмыстық мұқтаждықтардың аясында пайдалану және осы пайдалану жөніндегі нұсқаулықта келтірілген қолдану ережелерінің сақталуы кезінде бұйымның қызметтік мерзімінің осы нұсқаулықта көрсетілгеннен айтарлықтай асып кететіндігіне аударды.

Дайындаушы өзіне бұйымның пайдаланушылық сапасын нашарлатпайтын құрылымы мен жиынтықтылауына өзгерістер енгізу құқығын қалдырады.

11 ЫҚТИМАЛ АҚАУЛЫҚТАР ЖӘНЕ ОЛАРДЫ ЖОЮ ТӘСІЛДЕРІ

Егер құрал істен шықса, оны ездiгiңiзден жөндеуге тырыспаңыз. Авторландырылған сервистік орталыққа жүгіну үзілді-кесілді ұсынылады.

12 ДАЙЫНДАУШЫНЫҢ КЕПІЛДІКТЕРІ

Сіздің назарыңызды кепілдікті мерзімінің ішінде келесі шарттардың сақталулары кезінде бұйымның тегін сервистік қызмет көрсетуге немесе жөндеуге қабылданатын болатындығына аударамыз:

Кепілдік міндеттемелер сату күні, сериялық нөмірі көрсетілген дұрыс толтырылған кепілдік талоны болған кезде жүзеге асырылады, сауда ұйымының мөрі (мөртабаны), сатушының қолы. Сізде мүмкін болуы толтырылмайды кепілдік талоны (мысалы, интернет-дүкенде сатып алу кезінде). Бұл жағдайда тауарды сатып алу күнін растау үшін кассалық чекті басып шығаруды және сақтауды және қызмет көрсету орталығына жүгінген кезде оларды көрсетуді ұсынамыз. Егер сізде дұрыс толтырылған кепілдік талоны болмаса, біз осы өнімнің сапасына қатысты шағымдарыңызды қабылдамауға мәжбүр боламыз. Түсініспеушіліктерді болдырмау үшін сізден өніммен жұмыс жасамас бұрын пайдалану жөніндегі нұсқаулықпен мұқият танысуыңызды сұраймыз. Біз сіздің назарыңызды тек өнімнің тұрмыстық мақсатына аударамыз. Кепілдік шарттары иесінің үйінде мерзімді техникалық қызмет көрсетуді көздемейді.

Осы кепілдікті шарттардың құқықтық негіздемесі Ресей Федерациясының қолданыстағы заңнамасы, әсіресе, «Тұтынушылардың құқықтарын қорғау туралы» Федералдық заңы және Ресей Федерациясының Азаматтық кодексі болып табылады. Өнімнің кепілдік мерзімі кепілдік талонында көрсетілген. Бұл мерзім бөлшек желі арқылы сатылған күнінен бастап саналады. Біздің кепілдікті міндеттемелер кепілдікті мерзімнің ішінде анықталған, және өндірістік,

технологиялық және конструктивтік, яғни, дайындаушы-компанияның кінәсі бойынша жол берілген ақаулармен шарттас ақаулықтарға ғана таралады.

12.1 Кепілдікті міндеттемелер келесілерге таралмайды:

12.1.1 Келесілердің нәтижесінде орын алған ақаулықтарға;

- қолданушы арқылы пайдалану жөніндегі нұсқаулықтағы нұсқамалардың сақталмауы;

- сыртқы немесе кез келген басқа әсермен шақырылған механикалық бүлінулерге;

- бұйымды тағайындалуы бойынша қолданбауға;

- бұйымға жаңбыр, қар, жоғары ылғалдылық, қызу, агрессивтік орталар, электр желісінің қуат беруші параметрлерінің пайдалану жөніндегі нұсқаулықтың талаптарына сәйкессіздігі секілді жағымсыз атмосфералық және сыртқы әсерлерге;

- аталған үлгінің технологиялық құрылымында қарастырылмаған, өндірушімен ұсынылмаған немесе мақұлданбаған керек-жарақтардың, шығын материалдарының және қосалқы бөлшектердің қолданылуына;

- бұйымның ішіне бөгде заттардың ішіне кіріп кетуіне немесе желдеткіш саңылаулардың шаң және т.б. секілді үлкен мөлшердегі қалдықтармен бітеліп қалуларына.

12.1.2 Уәкілетті емес тұлғалармен ашуға, жөндеуге немесе түрлендіруге ұшыраған бұйымға.

12.1.3 Келесідей бұйымды лайықсыз қолданудың немесе сақтаудың салдарынан орын алған ақаулықтарға:

- Бұйымның металл элементтерінде тотықтардың болуы;

- Желілік кабелдің үзілулері мен кесіктері;

- Сызаттар, жарықшақтар, корпустың, бұйымның пластик бөліктерінің күшті үйкелістері және бас.

12.1.4 Бұйымның асқын жүктелуінің нәтижесінде электрлі қозғалтқыштың немесе басқа да түйіндер мен бөлшектердің істен шығуына әкеліп соқтырған ақаулықтарға;

12.1.6 Мезгілдік ауыстырып отыруға жататын шығын материалдарына, алынбалы бөлшектерге, түйіндерге, сонымен бірге электр құралымен жиынтықта жеткізілетін керек-жарақтар мен толымдаушыларға.

12.1.7 Асқын жүктелудің мінсіз белгілеріне жататындар:

- бұйымның бөлшектері мен түйіндерінің деформациялануы мен балықуы;
- ротор мен қозғалтқыш статорының бір уақытта істен шығуы;
- сымдардың оқшаулағыштарының қараюы немесе күюі.

Сіздің назарыңызды бұйымды сервистік орталыққа жеткізу соңғы тұтынушы (иегері) арқылы немесе оның есебінен жүзеге асырылатындығына аударамыз. Құралға кепілдікті жағдайды орнату бойынша техникалық куәландыру тек авторландырылған сервистік орталықта жүргізіледі.

**Құралдың қызметтік мерзімі
3 жылды құрайды.**

НАЗАР АУДАРЫҢЫЗ! Бұйымды сатып алу кезінде жиынтықтылықты және жарамдылықты, сонымен бірге кепілдік талонының дұрыс толтырылуын тексеріңіз.

Сервистік орталықтардың тізімін сатушыдан немесе **kolner-tools.com** сайтынан білуге болады.

13 ӨЗГЕ АҚПАРАТ

Импорттаушы, дайындаушы уәкілеттік берген тұлға: «Омега» ЖШҚ.
Мекен-жай: 432048, Ресей Федерациясы, Ульяновск облысы, қ.о. Ульяновск қаласы, Ульяновск қ., Локомотивная көш., ғим.14А.

Телефон: +78422324242

Электрондық поштаның мекенжайы:
mail@simbirsk-crown.ru

Дайындаушы: Ханчжоу Риян Импорт және Экспорт компаниясы, Лимитед.

Мекен-жай: 813 бөлме, 5 ғимарат, Интайм Чжунда мұнарасы, Сячэн ауданы, Ханчжоу қаласы, Чжэцзян провинциясы, Қытай.

ҚХР жасалған.

Дайындалған күні сериялық нөмірде көрсетілген. Дайындаушының стандартына сәйкес сериялық нөмір келесілерден тұрады: тапсырыстың нөмірі / дайындалған айы мен жылы / бұйымның реттік нөмірі.

1 GENERAL PROVISIONS

The pipe welding machine (hereinafter referred to as the machine, tool, product) is used for raster (coupling) welding of plastic pipes and fittings (including polypropylene) of various diameters, depending on the nozzle used. Please

note that this equipment is not intended for heavy industrial work. Improper use of the product is the basis for refusal of warranty repair. It is strongly recommended that you read all the points in this operating manual before using the product in order to avoid dangerous situations.

2 TECHNICAL REQUIREMENTS

Table 1

Name of the parameter	Parameter value
Rated voltage	220-240 V ~
Rated frequency	50 Hz
Rated power consumption	650 W
Heating time	≤ 1,5 min.
Operating temperature	300 °C
Nozzle (heating sleeve and mandrel)	16, 20, 25, 32 mm
Welding type	coupling (bell)
Power cord length	2 m
Safety class	I class
Protection class	IP32
Overall dimensions	330x120x60 mm
Weight without / with case	1 / 1,74 kg

Table 2

Nozzle diameter, mm	16	20	25	32
Heating time of the pipe/ fitting, sec	4	5	7	8
Heating depth, mm	12	14	16	20
Cooling time, min	2	2.5	3	4

3 ACCESSORIES

Table 3

Name	Quantity
Pipe welding machine	1 pc.
Nozzle (heating sleeve and mandrel)	4 pcs. (16, 20, 25, 32 mm)
Screw	2 pc.
Hex key	1 pc.
Rack	1 pc.
Pipe cutter	1 pc.
Metal case	1 pc.
User manual	1 pc.

4 SAFETY REQUIREMENTS

The safe and stable operation of the product is guaranteed only if the following conditions are met:

4.1 Do not use the product for any purpose other than those specified in this operating manual. The operation, maintenance and storage of the product must be carried out strictly in accordance with these operating instructions.

4.2 The product is not intended for use by persons (including children) with reduced physical, sensory or mental abilities or lack of life experience or knowledge, unless they are supervised or instructed to use the product by a person responsible for their safety. Children should be supervised to avoid playing with the product. Do not allow animals to come into contact with the product. Do not allow children, animals or strangers in the work area.

4.3 Do not allow children to come into contact with the product, even if it is turned off and disconnected from the power supply.

4.4 Do not immerse the product or its individual parts in water or other liquids.

4.5 Do not use the product if there is a risk of fire or explosion, for example, near flammable liquids and gases.

4.6 Carry the power tool by holding it only by the handle (or by the base), while it is forbidden to hold your finger on the switch.

4.7 Do not carry the power tool when it is switched on.

4.8 Before starting work, make sure that the power supply parameters meet the requirements specified on the product and in this operating manual.

4.9 Connect the product to the power supply only after you make sure that the necessary nozzles are installed correctly and all the elements are ready for welding.

4.10 Use personal protective equipment when working with the product. If necessary, use a respirator, special gloves, glasses and headphones.

4.11 When working with the product, it is

recommended to wear suitable clothing so that no parts come into contact with the product and the workpiece/material being processed. Also make sure that you wear nothing that could interfere with your work or cause undesirable consequences.

4.12 Before connecting the product to power supply, make sure that the working nozzles are correct and reliable, the pipe/fitting to be processed is installed, has the required length and is connected in the required way.

4.13 When working, hold the device firmly.

4.14 Do not use damaged or badly worn working nozzles.

4.15 Always place the product on a special stand when you are not using it.

4.16 Do not leave the product switched on or connected to a power source without attention.

4.17 Nothing other than the treated pipe/fitting should come into contact with the heating element of the product.

4.18 It is FORBIDDEN to repeat the welding process on a previously welded pipe/fitting.

4.19 Avoid the power cord hitting the product or material to be processed or foreign objects that could damage it.

4.20 Keep the power cord away from heat source, oil and sharp objects.

4.21 During the operation of the product, do not touch any grounded objects (for example, pipes, radiators, gas stoves, refrigerator).

4.22 If the product needs to be operated in a humid environment, use a power supply unit equipped with a shutdown device.

4.23 When disconnecting the product from the power supply, hold the plug of the power cord firmly.

4.24 Always disconnect the product from the power supply when you are not using it before performing any maintenance or servicing, or:

- in case of problems;
- before installing/changing the working tool;

- before cleaning;
- before mounting/dismounting the additional handle (if available);
- after the completion of the work.

4.25 Do not use the product after it has fallen off or if damaged or damaged power cords or plugs are visible on it. To diagnose or repair the product, contact an authorized service center.

4.26 If the power cord is damaged, it must be replaced by the manufacturer, his representative or a similar qualified person to avoid danger. The power cord is replaced by an authorized service center in accordance with the applicable tariff.

4.27 Operation and maintenance must be carried out regularly and strictly in accordance with these instructions. During maintenance, do not use detergents that could damage the product or power cords (gasoline and other aggressive substances).

4.28 Improper handling of the Product may cause malfunctions, damage to the user or his property.

It is FORBIDDEN to use the product in a state of alcoholic or narcotic intoxication, as well as in other conditions that interfere with the objective perception of reality, and you should not trust the product to people in such a state or in such conditions!

Attention! This user manual can not give advice for all sorts of unusual situations that may arise during the operation of this product. The user must independently take safety measures when working with the product!

PRECAUTIONS FOR WORKING WITH THE MULTIFUNCTIONAL TOOL

Before using the product for the first time, turn it on without load and let it work for a few minutes. If during this time you feel excessive heat or a strong foreign smell, turn off the product, disconnect the power cord from the mains and contact an authorized service center for diagnostics and repair of the product.

Before using the product for the first time, turn it on without load and leave it on for a

few minutes. If during this time you feel excessive heat or a strong foreign smell, turn off the product, disconnect the power cord from the mains and contact an authorized service center for diagnostics and repair of the product.

The product is intended for use with cutting wheels, grinding wheels and other round attachments for grinding metal. Always attach the disc to the spindle correctly and securely.

It is FORBIDDEN to install other discs, working tools and consumables on the product that are not provided for in the design or approved by the manufacturer, or do not use adapters for installation.

DO NOT use heavily worn, damaged or vibration-related work discs or discs with visible mechanical incisions (chipping, cracks, stratification).

It is FORBIDDEN to use power tools without a protective cover.

Do not use strongly worn, damaged or vibration-related working tools or attachments with visible mechanical damage (chipping, cracks, stratification).

The working tool or nozzle must NOT be stopped with lateral pressure. If the saw blade is jammed, release the switch immediately and remove the saw blade from the spindle.

Be careful when inserting the saw blade into an already made cut. The cloth must not be pinched.

When the power tool is switched on, move it towards the workpiece/material to be machined.

Do not press hard on the power tool during operation. The nozzle gets very hot during operation.

Do not put down the power tool immediately after switching off, wait until the motor is completely stopped.

Always try to hold the power tool so that dust and small particles do not fly in your direction

It is FORBIDDEN to touch the working tool until it is stopped and completely cooled.

In order to avoid overheating of the power tool or the working tool, you should take sufficient breaks in work to ensure cooling. The tool is intended ONLY for dry work. Do not use this product when working with wet surfaces, in damp rooms or in rain/snow to avoid electric shock.

Keep your hands outside the area to be treated to avoid injury from contact with the working nozzle.

5 WORKING PROCEDURE

5.1 Store the product at ambient temperatures from 0°C to +40°C and a relative humidity of no more than 80% in a place inaccessible to children and animals.

5.2 Transport the product only in the original packaging to avoid damage. After transportation or storage of the product at a low temperature it is necessary to keep it at room temperature for at least two hours.

5.3 When transporting, loading, unloading and storing the product, in addition to the requirements described in the operating instructions, the following guidelines must be observed:

- do not expose the product to significant mechanical loads that may damage the product and /or affect the integrity of the packaging;

- it is necessary to avoid getting water and other liquids on the packaging of the product.

5.4 Before transport or transfer to storage at a negative temperature in use, it must be ensured that there is no water in the product. All surfaces the products must be dry.

5.5 Keep the product away from significant temperature fluctuations and direct sunlight.

5.6 Improper disposal of the product causes irreparable damage to the environment. Do not throw away the defective product and the used batteries together with the household appliances waste. For this purpose, contact a competent disposal point. Addresses of collection points for house-

hold goods, appliances and used batteries for processing you can get in the municipal services of your locality.

6 MAINTENANCE

6.1 After completion of the work, it is necessary to clean the product from dust and dirt. Special attention should be paid to the ventilation openings. To clean the case, do not use cleaning agents that can cause rust to form on the metal parts of the product or damage the plastic surface. Wipe the body of the product with a damp soft cloth, then wipe it dry.

6.2 Regularly check the reliability of all screws. If a loose screw is found, tighten it immediately. Otherwise, you are putting yourself at risk of injury.

7 MANUFACTURER'S WARRANTY

Please note that during the warranty period, the product will be accepted for free service or repair if the following conditions are met:

Warranty obligations are carried out in the presence of a correctly filled out warranty card with an indication of the date of sale, serial number, seal (stamp) of the trading organization, signature of the seller. You may have an incomplete warranty card (for example, when buying from an online store). In this case, we recommend that you print and save the cash receipt to confirm the date of purchase of the product, and present them when contacting the service center. If you do not have a properly filled out warranty card, we will be forced to reject your claims about the quality of this product. In order to avoid misunderstandings, we kindly ask you to read the operating instructions carefully before starting to work with the product.

We draw your attention to the exclusively domestic purpose of the product.

The warranty conditions do not provide for periodic maintenance at the owner's

home. The legal basis of these warranty conditions is the current legislation of the Russian Federation, in particular, the latest version of the Federal Law “On Consumer Protection” and the Civil Code of the Russian Federation. The warranty period of the product is indicated on the warranty card. This period is calculated from the date of sale through the retail network. Our warranty obligations apply only to malfunctions detected during the warranty period and caused by manufacturing, technological and structural defects, i.e. caused by the fault of the manufacturer.

1 ALLGEMEINE HINWEISE

Das Kunststoffrohrschweißgerät (im Folgenden als Maschine, Werkzeug, Produkt bezeichnet) wird zum Rasterschweißen (Kupplungs-) Schweißen von Kunststoffrohren und Formstücken (einschließlich Polypropylen) mit verschiedenen Durchmessern verwendet, abhängig von der verwendeten

Düse. Bitte beachten Sie, dass dieses Gerät nicht für schwere Industriearbeiten vorgesehen ist. Unsachgemäßer Gebrauch des Produkts ist die Grundlage für die Ablehnung der Garantiereparatur. Es wird dringend empfohlen, dass Sie alle Punkte in dieser Bedienungsanleitung lesen, bevor Sie das Produkt verwenden, um gefährliche Situationen zu vermeiden.

2 TECHNISCHE ANFORDERUNGEN

Tabelle 1

Name des Parameters	Parameterwert
Nennspannung	220-240 V ~
Nennfrequenz	50 HZ
Nennleistung	850 W
Heizzeit	≤ 1,5 min.
Betriebstemperatur	300 °C
Düse (Heizhülse und Dorn)	16, 20, 25, 32 mm
Art des Schweißens	Muffel
Länge des Netzkabels	2 m
Sicherheitsklasse	I Klasse
Schutzklasse	IP32
Abmessung	330x120x60 mm
Masse / Masse im Koffer	1 / 1,74 kg

Tabelle 2

Durchmesser der Düse, mm	16	20	25	32
Heizzeit des Rohres/ Fittings, Sekunden	4	5	7	8
Heiztiefe, mm	12	14	16	20
Abkühlzeit, min	2	2.5	3	4

3 ZUBEHÖR

Tabelle 3

Namen	Anzahl
Kunststoffrohrschweißgerät	1 St.
Düse (Heizhülse und Dorn)	4 St. (16, 20, 25, 32 mm)
Schraube	2 St.
Innensechskantschlüssel	1 St.
Untergestell	1 St.
Rohrschneider	1 St.
Metallkoffer	1 St.
Betriebsanleitung	1 St.

4 SICHERHEITSANFORDERUNGEN

Der sichere und stabile Betrieb des Produkts wird nur unter folgenden Bedingungen gewährleistet:

4.1 Verwenden Sie das Produkt nicht für andere Zwecke als die in dieser Bedienungsanleitung angegebenen. Die Bedienung, Wartung und Lagerung des Produkts muss streng nach dieser Bedienungsanleitung erfolgen.

4.2 Das Produkt ist nicht für die Verwendung durch Personen (einschließlich Kinder) mit eingeschränkten körperlichen, sensorischen oder geistigen Fähigkeiten oder mangelnder Lebenserfahrung oder mangelndem Wissen bestimmt, es sei denn, sie werden von einer für ihre Sicherheit verantwortlichen Person beaufsichtigt oder angewiesen, das Produkt zu verwenden. Kinder sollten beaufsichtigt werden, um das Spielen mit dem Produkt zu vermeiden. Tiere dürfen nicht mit dem Produkt in Berührung kommen. Lassen Sie keine Kinder, Tiere oder Fremde in den Arbeitsbereich.

4.3 Lassen Sie Kinder nicht mit dem Produkt in Berührung kommen, auch wenn es ausgeschaltet und von der Stromversorgung getrennt ist.

4.4 Tauchen Sie das Produkt oder seine Einzelteile nicht in Wasser oder andere Flüssigkeiten.

4.5 Verwenden Sie das Produkt nicht, wenn Brand- oder Explosionsgefahr besteht, z. B. in der Nähe von brennbaren Flüssigkeiten und Gasen.

4.6 Tragen Sie das Elektrowerkzeug, indem Sie es nur am Griff (oder an der Basis) halten, während es verboten ist, den Finger am Schalter zu halten.

4.7 Tragen Sie das Elektrowerkzeug nicht, wenn es eingeschaltet ist.

4.8 Stellen Sie vor Beginn der Arbeiten sicher, dass die Parameter der Stromversorgung den auf dem Produkt und in dieser Bedienungsanleitung angegebenen Anforderungen entsprechen.

4.9 Schließen Sie das Produkt erst an die

Stromversorgung an, nachdem Sie sichergestellt haben, dass die erforderlichen Düsen korrekt installiert sind und alle Elemente zum Schweißen bereit sind.

4.10 Verwenden Sie bei der Arbeit mit dem Produkt persönliche Schutzausrüstung. Verwenden Sie bei Bedarf ein Atemschutzgerät, spezielle Handschuhe, eine Brille und Kopfhörer.

4.11 Bei der Arbeit mit dem Produkt wird empfohlen, geeignete Kleidung zu tragen, damit keine Teile mit dem Produkt und dem zu bearbeitenden Werkstück/ Material in Berührung kommen. Stellen Sie außerdem sicher, dass Sie nichts tragen, was Ihre Arbeit beeinträchtigen oder unerwünschte Folgen haben könnte.

4.12 Stellen Sie vor dem Anschließen des Produkts an die Stromversorgung sicher, dass die Arbeitsdüsen korrekt und zuverlässig sind, das zu bearbeitende Rohr / Fitting installiert ist, die erforderliche Länge hat und auf die erforderliche Weise angeschlossen ist.

4.13 Halten Sie das Gerät beim Arbeiten fest.

4.14 Verwenden Sie keine beschädigten oder stark verschlissenen Arbeitsdüsen.

4.15 Stellen Sie das Produkt immer auf einen speziellen Ständer, wenn Sie es nicht benutzen.

4.16 Lassen Sie das Produkt nicht ohne Aufmerksamkeit eingeschaltet oder an eine Stromquelle angeschlossen.

4.17 Nichts anderes als das behandelte Rohr / Fitting sollte mit dem Heizelement des Produkts in Berührung kommen.

4.18 Es ist verboten, den Schweißvorgang an einem zuvor geschweißten Rohr / Fitting zu wiederholen.

4.19 Vermeiden Sie, dass das Netzkabel auf das zu bearbeitende Produkt oder Material oder Fremdkörper trifft, die es beschädigen könnten.

4.20 Halten Sie das Netzkabel von Wärmequelle, Öl und scharfen Gegenständen fern.

4.21 Berühren Sie während des Betriebs

des Produkts keine geerdeten Gegenstände (z. B. Leitungen, Heizkörper, Gasherde, Kühlschrank).

4.22 Wenn das Produkt in feuchter Umgebung betrieben werden muss, verwenden Sie ein Netzteil, das mit einer Abschaltvorrichtung ausgestattet ist.

4.23 Wenn Sie das Produkt von der Stromversorgung trennen, halten Sie den Stecker des Netzkabels fest.

4.24 Trennen Sie das Produkt immer von der Stromversorgung, wenn Sie es nicht verwenden, bevor Sie eine Wartung oder Wartung durchführen oder:

- bei Problemen;
- vor der Installation/Änderung des Arbeitswerkzeugs;
- vor der Reinigung;
- vor der Montage/Demontage des zusätzlichen Griffs (falls vorhanden);
- nach Abschluss der Arbeiten.

4.25 Verwenden Sie das Produkt nicht, nachdem es heruntergefallen ist oder wenn beschädigte oder beschädigte Netzkabel oder Stecker darauf zu sehen sind. Wenden Sie sich zur Diagnose oder Reparatur des Produkts an einen autorisierten Kundendienst.

4.26 Sollte das Netzkabel beschädigt werden, muss es vom Hersteller, seinem Vertreter oder einer ähnlichen qualifizierten Person ersetzt werden, um eine Gefahr zu vermeiden. Das Netzkabel wird von einem autorisierten Servicezentrum gemäß dem geltenden Tarif ausgetauscht.

4.27 Der Betrieb und die Wartung müssen regelmäßig und streng gemäß dieser Anleitung durchgeführt werden. Verwenden Sie während der Wartung keine Reinigungsmittel, die das Produkt beschädigen könnten oder Netzkabel (Benzin und andere aggressive Substanzen).

4.28 Eine unsachgemäße Handhabung des Produkts kann zu Fehlfunktionen, zu Schäden am Benutzer oder an seinem Eigentum führen.

Es ist VERBOTEN, das Produkt in einem Zustand alkoholischer oder narkotischer

Vergiftung sowie unter anderen Bedingungen zu verwenden, die die objektive Wahrnehmung der Realität beeinträchtigen, und Sie sollten dem Produkt Menschen in einem solchen Zustand oder unter solchen Bedingungen nicht vertrauen!

ACHTUNG! Dieses Benutzerhandbuch kann keine Ratschläge für alle möglichen ungewöhnlichen Situationen geben, die während dieses Produkts auftreten können. Der Benutzer muss bei der Arbeit mit dem Produkt selbständig Sicherheitsmaßnahmen treffen!

VORSICHTSMAßNAHMEN FÜR ARBEITEN MIT DAS MULTIFUNKTIONSWERKZEUG

Bevor Sie das Produkt zum ersten Mal verwenden, schalten Sie es ohne Last ein und lassen Sie es einige Minuten einwirken. Wenn Sie während dieser Zeit übermäßige Hitze oder einen starken Fremdgeruch verspüren, schalten Sie das Produkt aus, trennen Sie das Netzkabel vom Stromnetz und wenden Sie sich zur Diagnose und Reparatur des Produkts an ein autorisiertes Servicecenter.

Das Produkt ist für den Einsatz mit Trennscheiben, Schleifscheiben und anderen runden Aufsätzen zum Schleifen von Metall vorgesehen. Befestigen Sie die Disc immer richtig und sicher an der Spindel.

Es ist VERBOTEN anderen Discs, Arbeitswerkzeuge und Verbrauchsmaterialien auf dem Produkt zu installieren, die nicht im Design vorgesehen oder vom Hersteller genehmigt sind, oder verwenden Sie keine Adapter für die Installation.

Es ist VERBOTEN, Elektrowerkzeuge ohne Schutzabdeckung zu verwenden.

Verwenden Sie keine stark abgenutzten, beschädigten oder vibrationsbedingten Arbeitswerkzeuge oder Aufsätze mit sichtbaren mechanischen Beschädigungen (Abplatzungen, Risse, Schichtungen).

Das Arbeitswerkzeug oder die Düse darf NICHT mit seitlichem Druck angehalten

werden. Wenn das Sägeblatt verklemmt ist, lassen Sie den Schalter sofort los und entfernen Sie das Sägeblatt von der Spindel. Seien Sie vorsichtig, wenn Sie das Sägeblatt in einen bereits ausgeführten Schnitt einführen. Das Tuch darf nicht eingeklemmt werden.

Führen Sie das Elektrowerkzeug im eingeschalteten Zustand auf das zu bearbeitende Werkstück/Material zu.

Drücken Sie während des Betriebs nicht stark auf das Elektrowerkzeug. Die Düse wird beim Betrieb sehr heiß.

Legen Sie das Elektrowerkzeug nicht sofort nach dem Abschalten ab, warten Sie, bis der Motor vollständig gestoppt ist.

Versuchen Sie immer, das Elektrowerkzeug so zu halten, dass Staub und kleine Partikel nicht in Ihre Richtung fliegen

Es ist **VERBOTEN**, das Arbeitswerkzeug zu berühren, bis es gestoppt und vollständig abgekühlt ist.

Um eine Überhitzung des Elektrowerkzeugs oder des Arbeitswerkzeugs zu vermeiden, sollten Sie ausreichende Arbeitspausen einlegen, um die Kühlung zu gewährleisten.

Das Werkzeug ist nur für trockene Arbeiten vorgesehen. Verwenden Sie dieses Produkt nicht bei der Arbeit mit nassen Oberflächen, in feuchten Räumen oder bei Regen/Schnee, um einen elektrischen Schlag zu vermeiden.

Halten Sie Ihre Hände außerhalb des zu behandelnden Bereichs, um Verletzungen durch Kontakt mit dem Arbeitsdüse zu vermeiden.

5 ARBEITSWEISE

Das Produkt ist für den Einsatz in gemäßigten Klimazonen bei Umgebungstemperaturen von +1 °C bis +40 °C und einer relativen Luftfeuchtigkeit von nicht mehr als 80% ausgelegt.

5.1 Bewahren Sie das Produkt bei Umgebungstemperaturen von 0°C bis +40°C und einer relativen Luftfeuchtigkeit von nicht

mehr als 80% an einem Ort auf, der für Kinder und Tiere unzugänglich ist.

5.2 Das Produkt nur in der Originalverpackung transportieren, um Beschädigungen zu vermeiden. Nach dem Transport oder der Lagerung des Produkts bei niedriger Temperatur es ist notwendig, es mindestens zwei Stunden bei Raumtemperatur zu halten.

5.3 Beim Transport, Be-, Entladen und Lagern des Produkts sind zusätzlich zu den in der Bedienungsanleitung beschriebenen Anforderungen folgende Richtlinien zu beachten:

- setzen Sie das Produkt keinen erheblichen mechanischen Belastungen aus, die das Produkt beschädigen und /oder die Integrität der Verpackung beeinträchtigen können;

- es ist zu vermeiden, dass Wasser und andere Flüssigkeiten auf die Verpackung des Produkts gelangen.

5.4 Vor dem Transport oder der Übergabe an Lagerung bei einer negativen Temperatur, die in Gebrauch ist, muss sichergestellt werden, dass kein Wasser im Produkt vorhanden ist. Alle Oberflächen die Produkte müssen trocken sein.

5.5 Bewahren Sie das Produkt vor erheblichen Temperaturschwankungen und direkter Sonneneinstrahlung auf.

5.6 Unsachgemäße Entsorgung des Produkts verursacht irreparable Schäden an der Umwelt. Werfen Sie das defekte Produkt und die verbrauchten Batterien nicht zusammen mit den Haushaltsgeräten weg Abfälle. Wenden Sie sich zu diesem Zweck an eine fachkundige Entsorgungsstelle. Adressen von Annahmestellen für Haushaltswaren, Geräte und verbrauchte Batterien zur Verarbeitung Sie können in den kommunalen Diensten Ihres Ortes erhalten.

6 WARTUNG

6.1 Reinigen Sie das Produkt nach Beendigung der Arbeiten von Staub und Schmutz. Die Belüftungsöffnungen müssen beson-

ders beachtet werden.

Verwenden Sie zum Reinigen des Gehäuses keine Reinigungsmittel, die Rost an den Metallteilen des Produkts verursachen oder die Kunststoffoberfläche beschädigen können. Wischen Sie das Gehäuse des Produkts mit einem feuchten, weichen Tuch ab und wischen Sie es anschließend trocken.

6.2 Überprüfen Sie regelmäßig, ob alle Schrauben richtig befestigt sind. Wenn eine lose Schraube gefunden wird, ziehen Sie sie sofort fest. Andernfalls riskieren Sie sich selbst, verletzt zu werden.

7 HERSTELLERGARANTIE

Bitte beachten Sie, dass das Produkt während der Garantiezeit unter folgenden Bedingungen für einen kostenlosen Service oder eine kostenlose Reparatur akzeptiert wird:

Die Garantie erfolgt, wenn eine ordnungsgemäß ausgefüllte Garantiekarte mit Verkaufsdatum, Seriennummer, Stempel (Stempel) der Handelsorganisation und Unterschrift des Verkäufers vorhanden ist. Möglicherweise ist Ihre Garantiekarte nicht ausgefüllt (z. B. beim Kauf in einem Online-Shop). In diesem Fall empfehlen wir, den Kassenscheck auszudrucken und zu speichern, um das Datum des Kaufs der Ware zu bestätigen und sie bei der Kontaktaufnahme mit dem Service-Center vorzulegen. Wenn Sie keine ordnungsgemäß ausgefüllte Garantiekarte haben, werden wir gezwungen, Ihre Ansprüche bezüglich der Qualität dieses Produkts abzulehnen. Um Missverständnisse zu vermeiden, lesen Sie bitte die Bedienungsanleitung sorgfältig durch, bevor Sie mit dem Produkt beginnen.

Wir achten ausschließlich auf den Hausgebrauch des Produkts.

Die Garantiebedingungen sehen keine regelmäßige Wartung des Eigentümers zu Hause vor. Die rechtliche Grundlage dieser Garantiebedingungen ist die geltende

Gesetzgebung der Russischen Föderation, insbesondere die letzte Fassung des Bundesgesetzes «Über den Verbraucherschutz» und das Bürgerliche Gesetzbuch der Russischen Föderation. Die Garantiezeit des Produkts ist auf der Garantiekarte angegeben. Diese Frist wird ab dem Tag des Verkaufs über das Einzelhandelsnetz berechnet. Unsere Garantie gilt nur für Fehler, die während der Garantiezeit festgestellt wurden und aufgrund von Herstellungsfehlern, technologischen und konstruktiven Mängeln, d.h. aufgrund von Verschulden des Herstellers, auftreten.

Срок гарантии 12 месяцев
Кепілдік мерзімі 12 ай



Kölner

ГАРАНТИЙНЫЙ ТАЛОН / КЕПІЛДІК ТАЛОНЫ

Уважаемый покупатель!

Благодарим Вас за выбор торговой марки KOLNER. Мы уверены в качестве нашей продукции и всегда стремимся улучшить его. В случае поломки, готовы обеспечить Вас гарантийным обслуживанием в сервисных мастерских. Список сервисных центров можно узнать у продавца или на сайте: kolner-tools.com а также по QR-коду. Телефон горячей линии: **8-804-333-51-52** (звонок по РФ бесплатный)



kolner-tools.com

Құрметті сатып алушы!

Сізге KOLNER сауда таңбасын таңдағаныңыз үшін алғыс айтамыз. Біз өніміміздің сапасына сенімдіміз және әрқашан оны жақсартуға тырысамыз. Бұзылған жағдайда, Сізді сервистік шеберханаларда кепілдікті қызмет көрсетумен қамтамасыз етуге дайынбыз. Сервистік орталықтардың тізімін сатушыдан немесе kolner-tools.com сайтынан, сондай-ақ QR-код бойынша білуге болады. Жедел желі телефоны: **8-804-333-51-52** (РФ бойынша қоңырау соғу тегін)

Наименование изделия

Бұйымның атауы

Модель

Моделі

Серийный номер

Сериялық нөмірі

Торговая организация

Сауда ұйымы

Дата продажи

Сатылған күні

Аппарат для сварки пластиковых труб

Пластик құбырларды дәнекерлеуге арналған аппарат

KPW 850C

День / Күн

Месяц / Ай

Год / Жыл

Проверено в моем присутствии, претензий к внешнему виду и комплектации не имею, с правилами эксплуатации и условиями гарантии ознакомлен.

Тексерілді, менің қатысуымен наразылық сыртқы түрі және комплектация жоқ пайдалану ережелерімен және шарттарымен кепілдік таныстым.

Печать продавца
Сатушының мөрі

Подпись покупателя / Сатып алушының қолы

СВЕДЕНИЯ О РЕМОНТЕ / ЖӨНДЕУ ЖӨНІНДЕГІ МӘЛІМЕТ

№	Сервис-центр Сервис-орталығы	Дата приема Қабылдау күні	Дата выдачи Берілген күні	Подпись мастера Қолы шебер
1				
2				
3				

Гарантийные условия и дополнительную информацию вы можете найти в руководстве по эксплуатации изделия. Кепілдік шарттары және қосымша ақпаратты таба аласыз пайдалану жөніндегі басшылықта бұйымдар.

