

# ARESA



## AR-4206

## AR-4207

**RUS** Увлажнитель воздуха

**ENG** Air humidifier

**UA** Зволожувач повітря

**PL** Nawilżacz powietrza

**RO** Umidificator de aer

**KZ** Ауа ылғалдандырғыш

# РУКОВОДСТВО ПО ЭКСПЛУАТАЦИИ

**ENG** INSTRUCTION MANUAL

**UA** ІНСТРУКЦІЯ З ЕКСПЛУАТАЦІЇ

**PL** INSTRUKCJA OBSŁUGI

**RO** MANUAL DE UTILIZARE

**KZ** ҚОЛДАНУ ЖӨНІНДЕГІ НҰСҚАУЛЫҚ

Спасибо за приобретение нашей продукции.  
Убедитесь, что в гарантийном талоне поставлены штамп магазина, подпись и дата продажи.

Thank you for purchasing our products.  
Make sure that the stamp of the store, the signature and the date of sale are supplied in the warranty card.

Дякуємо за придбання нашої продукції.  
Переконайтеся, що в гарантійному талоні поставлено штамп магазину, підпис та дату продажу.

Dziękujemy za zakup naszych produktów.  
Upewnij się, że instrukcja jest opieczętowana stemplem, podpisem i datą sprzedaży.

Vă mulțumim că ați cumpărat produsul nostru.  
Asigurați-vă că cardul de garanție conține ștampila magazinului, semnătura și data vânzării.

Біздің өнімді сатып алғаныңыз үшін рахмет.  
Кепілдік талонында дүкеннің мөртабаны, қолы мен сатылған күні қойылғанына көз жеткізіңіз.

# AR-4206 / AR-4207

ОПИСАНИЕ ПРИБОРА / ITEM DESCRIPTION / ОПИС ПРИЛАДУ / OPIS URZĄDZENIA / IDENTIFICAREA PIESELOR COMPONENTE / ҚҰРАЛДЫҢ СИПАТТАМАСЫ

- RUS**
1. Диффузор для выхода пара
  2. Резервуар для воды
  3. Губка для аромамасла
  4. Регулятор интенсивности испарения
  5. Крышка резервуара для воды
  6. Световой индикатор работы/уровня воды
  7. Шнур питания

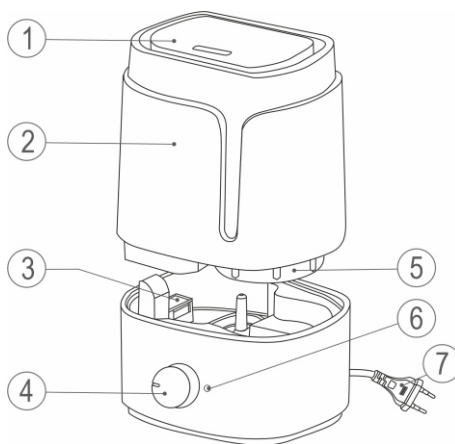
- UA**
1. Диффузор для виходу пара
  2. Резервуар для води
  3. Губка для аромамасла
  4. Регулятор інтенсивності випаровування
  5. Кришка резервуару для води
  6. Світловий індикатор роботи / рівня води
  7. Шнур живлення

- ENG**
1. Spray nozzle
  2. Water tank
  3. Sponge for aroma oil
  4. Evaporation rate controller
  5. Water tank lid
  6. Power / water level indicator
  7. Power cord

- PL**
1. Dyfuzor do wylotu pary
  2. Zbiornik wodny
  3. Gąbka do aromatyzowanego oleju
  4. Kontroler szybkości parowania
  5. Pokrywa zbiornika na wodę
  6. Wskaźnik poziomu roboczego / poziomu wody
  7. Przewód zasilający

- RO**
1. Duza de pulverizare
  2. Rezervor de apă
  3. Burete pentru ulei de aromă
  4. Regulatorul intensității de evaporare
  5. Capac rezervor de apă
  6. Indicator luminos / Indicator de nivel al apei
  7. Cablu de alimentare

- KZ**
1. Бұдың шығуына арналған диффузор
  2. Су ыдысы
  3. Хош иістендірілген майға арналған ысқыш
  4. Бұға айналу қарқындылығын реттегіш
  5. Су ыдысының қақпағы
  6. Жұмыстың/су деңгейінің жарық индикаторы
  7. Қуат кабелі



КОМПЛЕКТНОСТЬ / SET / КОМПЛЕКТНІСТЬ / KOMPLETNOŚĆ / ANSAMBLU/ ЖИНАҚТАУЫ

- RUS**
- Увлажнитель воздуха - 1  
Гарантийный талон - 1  
Руководство по эксплуатации - 1  
Упаковочная коробка - 1

- UA**
- Зволожувач повітря - 1  
Гарантійний талон - 1  
Інструкція з експлуатації - 1  
Пакувальна коробка - 1

- ENG**
- Air humidifier - 1  
Warranty card - 1  
Instruction manual - 1  
Gift box - 1

- PL**
- Nawilżacz powietrza - 1  
Karta gwarancyjna - 1  
Instrukcja obsługi - 1  
Opakowanie - 1

- RO**
- Umidificator de aer - 1  
Card de garanție - 1  
Manual de utilizare - 1  
Cutie de ambalare - 1

- KZ**
- Ауа ылғалдандырғыш - 1  
Кепілдік талоны - 1  
Қолдану жөніндегі нұсқаулық - 1  
Қаптама қорабы - 1



**Пожалуйста, внимательно прочтите руководство перед тем, как приступить к эксплуатации прибора. Сохраняйте инструкцию, она может понадобиться Вам в будущем.**

Данный прибор предназначен для увлажнения воздуха в помещении. Для использования в домашнем хозяйстве, не подходит для промышленного использования. Важно! Прибор, приобретенный в холодное время года, во избежание выхода из строя, до включения в электросеть необходимо выдержать не менее четырех часов при комнатной температуре.

## ТЕХНИЧЕСКИЕ ХАРАКТЕРИСТИКИ

Номинальное напряжение: 220-240 В  
Номинальная частота: 50 Гц  
Номинальная потребляемая мощность: 25 Вт  
Объем резервуара для воды: 3,5 л

Гарантийный срок в странах ЕАЭС (Беларусь, Россия, Армения, Казахстан, Кыргызстан) и Украине, Грузии, Азербайджане - двенадцать месяцев

## МЕРЫ ПРЕДОСТОРОЖНОСТИ ПРИ ЭКСПЛУАТАЦИИ

- Внимательно прочитайте данную инструкцию перед эксплуатацией прибора во избежание поломок при использовании.
- Неправильное обращение может привести к поломке изделия, нанести материальный ущерб или причинить вред здоровью пользователя.
- Перед включением проверьте, соответствуют ли технические характеристики изделия параметрам электросети.
- Во избежание перегрузки сети питания не подключайте прибор одновременно с другими мощными электроприборами к одной и той же линии электросети.
- Прибор не предназначен для использования лицами (включая детей) с пониженными физическими, чувственными или умственными способностями, или при отсутствии у них опыта или знаний, если они не находятся под контролем или не проинструктированы об использовании прибора лицом, ответственным за их безопасность.
- Дети должны находиться под присмотром для недопущения игр с прибором.
- Прибор не предназначен для использования детьми.
- Использовать прибор необходимо только в бытовых целях в соответствии с данным Руководством по эксплуатации. Прибор не предназначен для промышленного или коммерческого применения.
- Во избежание поражения электрическим током, не погружайте прибор в воду или другие жидкости. Не прикасайтесь к нему влажными руками.
- В случае падения прибора в воду немедленно отключите его от сети. При этом ни в коем случае не опускайте руки в воду. Перед повторным использованием прибор должен быть проверен квалифицированным специалистом.
- Каждый раз перед включением прибора осмотрите его. При наличии повреждений прибора и сетевого шнура ни в коем случае не включайте прибор в розетку.
- При повреждении шнура питания его замену, во избежание опасности, должны производить изготовитель, сервисная служба или подобный квалифицированный персонал.
- При отключении прибора от сети питания держитесь рукой за вилку, не тяните за шнур питания.
- Не переносите прибор, держа его за сетевой шнур.
- Не разбирайте и не ремонтируйте прибор самостоятельно. Обращайтесь в уполномоченный сервисный центр.
- Прибор предназначен только для домашнего использования.
- Использование увлажнителя не по назначению может привести к ситуациям, опасным для жизни и здоровья людей.
- Не оставляйте включенный увлажнитель воздуха без присмотра, особенно, если неподалеку от него находятся дети.
- Обязательное вынимайте штепсельную вилку увлажнителя из сетевой розетки в следующих случаях: перед опорожнением или заправкой резервуара водой; перед чистой и техническим обслуживанием; перед монтажом / демонтажем элементов увлажнителя; перед перемещением увлажнителя на другое место.
- Во избежание ожога, при работающем увлажнителе не прикасайтесь к его мембране находящейся в основании прибора. Из-за высокой частоты колебаний мембрана сильно нагревается.
- Запрещено заливать в увлажнитель воду через распылитель.
- Не располагайте увлажнитель на полу напротив нагревателя или в непосредственной близости от электрического оборудования. Если распыляемый туман достигнет пола или находящихся рядом объектов, это может привести к их повреждению.
- Увлажнитель следует устанавливать на столе, комоды и т.п.
- Не погружайте увлажнитель в воду или другие жидкости.
- Не устанавливайте увлажнитель на проходе или в других местах, где его могут задеть, опрокинуть и т.п.
- Не используйте увлажнитель в местах хранения взрывоопасных материалов, а также в зоне возможного скопления горячих газов.
- Не допускайте попадания в увлажнитель посторонних предметов.
- Не загромождайте посторонними предметами воздухозаборное устройство и распыляющую головку увлажнителя.
- Для безопасности здоровья и правильной работы увлажнителя используйте в нем только чистую, фильтрованную или бутилированную воду. Если источник воды загрязнен, или вы не уверены в его безопасности, используйте дистиллированную воду. Кроме того, рекомендуется проводить своевременную очистку и техническое обслуживание увлажнителя в соответствии с инструкциями данного руководства.
- Во избежание повреждения прибора запрещается заливать эфирные масла или ароматизаторы в бак для воды или поддон. Поврежденный таким образом прибор не подлежит гарантийному ремонту.
- В данном увлажнителе встроенный гигростат не предусмотрен. Для защиты от чрезмерного увлажнения следует использовать внешний гигростат.
- Высокочастотные колебания мембраны ультразвукового увлажнителя не слышны и совершенно безопасны для людей и домашних животных.
- Следите, чтобы шнур питания не касался острых кромок.
- Запрещается включать увлажнитель при отсутствии воды в резервуаре! Если фактический уровень воды в резервуаре опускается ниже минимально допустимого уровня, то увлажнитель автоматически отключается, и загорается красный индикатор.
- Производитель оставляет за собой право без дополнительного уведомления вносить незначительные изменения в конструкцию изделия, кардинально не влияющие на его безопасность, работоспособность и функциональность.

## ЭКСПЛУАТАЦИЯ

Перед началом эксплуатации:

- Аккуратно извлеките увлажнитель воздуха из коробки.
- Снимите с увлажнителя полиэтиленовую упаковку.
- Снимите резервуар для воды (2) с основания увлажнителя, открутите крышку (5) резервуара для воды и наполните резервуар водой, затем плотно закрутите крышку резервуара для воды. Устойчиво установите резервуар для воды на основание. Проверьте, хорошо ли

# РУССКИЙ

прилегает диффузор для выхода пара (1) к резервуару для воды (2). Для правильной работы прибора используйте очищенную воду температурой от 10 до 40°С. Водопроводную воду перед использованием рекомендуется отстаивать в течение суток. Использование жесткой неочищенной воды может привести к образованию накипи в рабочей камере и налета на находящихся поблизости предметах. Внимание: Следует отключать прибор от сети при наполнении и очистке. ЗАПРЕЩАЕТСЯ добавлять в воду чистящие средства, ароматические масла, парфюмерные средства и т.п.

- Убедитесь, что параметры сети электропитания соответствуют характеристикам, указанным на приборе. Подключите увлажнитель к электросети.
  - Поверните регулятор интенсивности испарения (4) по часовой стрелке, устанавливая необходимую вам интенсивность испарения - от низкой до высокой. Загорится зеленый индикатор работы (6).
  - Если воды в резервуаре достаточно – световой индикатор (6) будет зеленого цвета. Если уровень воды низкий или ее нет – световой индикатор (6) будет красного цвета, прибор работать не будет.
  - Во время работы увлажнитель перестанет работать, если снять резервуар для воды. Если поставить резервуар для воды на основание снова, увлажнитель продолжит работать.
  - Не направляйте пар на растения, мебель и другие предметы. Расстояние от увлажнителя до этих предметов должно быть не менее 50 см.
- ИСПОЛЬЗОВАНИЕ ФУНКЦИИ АРОМАТИЗАЦИИ.**
- Снимите резервуар для воды с основания. Губку белого цвета (3) служит для пропитки водорастворимым аромасмолосом.
  - Возьмите водорастворимое аромасмолос и капните несколько капель на белую губку.
  - Поставьте резервуар для воды на основание.
  - Залейте воду в увлажнитель, подключите его к электросети и поверните регулятор интенсивности испарения (4) по часовой стрелке, после этого начнет происходить смешение паров аромасмолоса с водяным паром.
  - Для прекращения ароматизации тщательно промойте и высушите губку для аромасмолоса.

## ТРАНСПОРТИРОВАНИЕ, ЧИСТКА И ХРАНЕНИЕ

**ТРАНСПОРТИРОВАНИЕ.** Транспортировать прибор необходимо любым видом крытого транспорта с применением правил закрепления грузов, обеспечивающих сохранение товарного вида изделия и/или упаковки и его дальнейшей безопасной эксплуатации. А также исключая возможность проникновения влаги на любой вид упаковки либо изделия при транспортировке любым видом транспорта. ЗАПРЕЩАЕТСЯ подвергать прибор ударным нагрузкам при погрузочно-разгрузочных работах.

**ЧИСТКА.** Перед чистой или техническим обслуживанием необходимо обязательно извлечь вилку из розетки. Не используйте абразивные средства и растворители. В электроприбор не должна проникать влага и пыль. Не режьте одного раза в неделю проводите чистку резервуара для воды и крышки с диффузором. Используйте для этого чистую воду без добавления моющих средств. Регулярно удаляйте известковый налет с диффузора. Убедитесь, что вода не попала в основание корпуса увлажнителя. Для чистки внутренних поверхностей увлажнителя используйте мягкую ткань. Не используйте для чистки увлажнителя бензин, средства для чистки стекол и органические растворители. Не режьте одного раза в неделю полностью заменяйте воду в резервуаре для воды.

**ХРАНЕНИЕ.** Прибор необходимо хранить в закрытом помещении, в условиях, предполагающих сохранение товарного вида изделия и его дальнейшей безопасной эксплуатации. Убедитесь в том, что прибор и все его аксессуары полностью высушены, перед тем, как складывать его на хранение. Всегда храните прибор в вертикальном положении.

## ПРАВИЛА УТИЛИЗАЦИИ ПРИБОРА

Электроприбор и упаковочные материалы должны быть утилизированы с наименьшим вредом для окружающей среды и в соответствии с правилами по утилизации отходов в Вашем регионе.

## УСЛОВИЯ ГАРАНТИЙНОГО ОБСЛУЖИВАНИЯ

При покупке изделия требуйте его проверки в Вашем присутствии и заполнения гарантийного талона (штамп торгующей организации, дата продажи и подпись продавца). Без предоставления гарантийного талона или при его не правильном заполнении претензии по качеству не принимаются, и гарантийный ремонт не производится.

Гарантийный талон следует предъявлять при любом обращении в сервисный центр в течение всего срока гарантии. Изделие принимается на сервисное обслуживание только полностью комплектным. Гарантийный срок исчисляется с момента продажи покупателю. Просим Вас также сохранять документы, подтверждающие дату покупки изделия (товарный или кассовый чек). Условием бесплатного гарантийного обслуживания Вашего изделия является его правильная эксплуатация, не выходящая за рамки личных бытовых нужд, в соответствии с требованиями инструкции по эксплуатации изделия, отсутствие механических повреждений и последствий небрежного обращения с изделием.

Изделие принимается на гарантийное обслуживание в чистом виде (протерто и прудото, где это возможно).

Гарантия распространяется на все производственные и конструктивные дефекты (кроме перечисленных в разделе «Гарантия не распространяется»), выявленные в течение гарантийного срока. В этот период дефектные детали, кроме расходных материалов, подлежат бесплатной замене в гарантийном сервисном центре.

## ГАРАНТИЯ НЕ РАСПРОСТРАНЯЕТСЯ

1. Дефекты, вызванные форс-мажорными обстоятельствами.
2. Повреждение изделия, вызванные использованием изделия в целях, выходящих за рамки личных бытовых нужд (т.е. промышленных или коммерческих целях).
3. Расходные материалы и аксессуары.
4. Дефекты, вызванные перегрузкой, неправильной эксплуатацией, проникновением жидкостей, пыли, насекомых, попаданием посторонних предметов внутрь изделия.
5. Изделия, подвергавшиеся ремонту вне уполномоченных сервисных центров или гарантийных мастерских.
6. Повреждения, явившиеся следствием внесения изменений в конструкцию изделия самим пользователем или некавалифицированной заменой его комплектующих.
7. Нарушение требований инструкции по эксплуатации.
8. Неправильная установка напряжения питающей сети (если это требуется).
9. Внесение технических изменений.
10. Механические повреждения, в том числе вследствие небрежного обращения, неправильной транспортировки и хранения, падения изделия.
11. Повреждения по вине животных (в том числе грызунов и насекомых).



# РУССКИЙ

## Информация о производителе

Изготовитель: Ситес Электрик Кампани Лимитед (18, Гуангшан Лу, Гуанчжоу, провинция Гуангдонг, КНР)

Импортер в Республику Беларусь: ООО «Ареса-техно», 212030, г. Могилев, ул. Тимирязевская, 38

Импортер в Российскую Федерацию: ООО «Санрайт М», 214004, г. Смоленск, ул. Октябрьской революции, д. 38, офис 2

Информацию о дате изготовления смотрите на индивидуальной упаковке.

Товар соответствует требованиям ТР ТС 004/2011 «О безопасности низковольтного оборудования», ТР ТС 020/2011

«Электромагнитная совместимость технических средств» и ТР ЕАЭС 037/2016 «Об ограничении применения

опасных веществ в изделиях электротехники и радиоэлектроники».

Срок службы – тридцать шесть месяцев

По вопросам гарантийного обслуживания обращайтесь в ближайший сервисный центр или в Головной сервисный центр «Сервис-центр ООО «Ареса-техно», 212030, г. Могилев, ул. Тимирязевская, 38, тел.: +375-222-76-69-89.

# ENGLISH



**Please read this instruction manual carefully before using the appliance.**

**Save the instruction manual as you may require it in future.**

Use the device for humidifying the air indoors.

**THE UNIT IS FOR HOUSEHOLD USAGE ONLY**

After unit transportation or storage at low temperature it is necessary to keep it for at least 4 hours at room temperature before switching on.

## TECHNICAL SPECIFICATIONS

Supply voltage: 220-240 V ~ 50 Hz

Rated power: 25 W

Water tank volume: 3,5 l

Warranty period in the European Union - twenty four months

## IMPORTANT SAFEGUARDS

Please read this manual carefully before operating the unit to avoid breakage during use. Incorrect handling can lead to damage to the product, cause material damage or cause damage to the health of the user.

- Before the first use make sure that the product specifications match the mains voltage.
- To avoid overloading the mains, do not connect the appliance at the same time with other powerful electrical appliances to the same mains.
- The device should not be used by people (including children) with reduced physical, sensory or mental capabilities, or lack of experience or knowledge, unless they are under the control or instructed about the use of the device by the person responsible for their safety.
- The appliance should not be used by children.
- The appliance must only be used for household purposes in accordance with this instruction manual. The device is not intended for industrial or commercial use.
- To avoid electric shock, do not immerse the appliance in water or other liquids. Do not touch the appliance with wet hands.
- If the appliance falls into water, unplug it immediately. Do not put your hands in water. Before further use the device must be inspected by a qualified technician.
- Check the appliance every time before turning it on. In case of damage to the appliance and the power cord, never plug the appliance into an outlet.
- If the power cord is damaged, it must be replaced by the manufacturer, after-sales service or similar qualified personnel to avoid danger.
- When the appliance is disconnected from the power supply, hold the plug by hand, do not pull on the power cord.
- Do not carry the appliance by the power cord.
- Using the humidifier inappropriately can lead to situations that are hazardous to human life and health.
- Do not leave switched humidifier unattended, especially if there are children nearby.
- Make sure that the plug is removed from the power outlet in the following cases: before emptying or refilling the tank with water; before cleaning and maintenance; before moving the humidifier to another place.
- To avoid burns, do not touch the diaphragm located in the base of the appliance when the humidifier is in operation.
- Due to the high frequency of vibrations, the membrane becomes very hot.
- Do not pour water into the humidifier through the spray outlet.
- Do not place the humidifier on the floor opposite the heater or in the vicinity of the electrical equipment. If the spray mist reaches the floor or nearby objects, this can lead to damage.
- The humidifier should be installed on a table or a chest.
- Do not immerse the humidifier in water or other liquids.
- Do not install the humidifier on the aisle or in other places where it may be overturned, etc.
- Do not use the humidifier in places where explosive materials are stored.
- Make sure that there are no foreign objects inside the appliance.
- Do not block the air intake and the spray head of the humidifier with foreign objects.
- For proper operation of the humidifier, use only clean, filtered or bottled water. If the water source is dirty, or you are not sure of its safety, use distilled water. It is recommended to clean the appliance in accordance with this instruction manual.
- To prevent damage to the device, do not put essential oils or flavors into the water tank or drip tray. The device, damaged in this way, is not subject to warranty repair.
- There is no built-in hygostat in this humidifier. For protection against excessive moisture, an external hygostat should be used.
- High-frequency vibrations of the ultrasonic humidifier membrane are not audible and are completely safe for humans and pets.
- Make sure that the power cord does not touch sharp edges.

# ENGLISH

- Do not operate the humidifier when the water tank is empty! If the actual water level in the tank falls below the minimum level, the humidifier automatically turns off and the red indicator lights up.
- The manufacturer reserves the right without additional notice to make minor changes to the design of the product that do not radically affect its safety, performance and functionality.

## OPERATION

Before using the appliance:

- Carefully remove the humidifier from the packing.
- Remove the plastic bag from the humidifier.
- Remove the water tank (2) from the base of the humidifier, unscrew the water tank lid (5) and fill the tank with water, then screw the water tank lid tightly. Place the water tank firmly on the base. Check if the spray nozzle (1) is in good contact with the water tank (2). For proper operation of the device, use purified water, its temperature should range from 10 to 40 °C. If to use tap water, let it stand for 24 hours. Tough and not purified water can lead to the scale formation in the inner reservoir and on nearby objects.

DO NOT add cleaning agents, perfumes, perfumes, etc. to the water.

- Make sure that the power supply network parameters correspond to the characteristics indicated on the device. Connect the air humidifier to the mains.
  - Turn the evaporation rate controller (4) clockwise, setting the evaporation rate you need from low to high. The green power indicator (6) will light up.
  - If there is enough water in the tank, the indicator (6) light will be green. If the water level is low or there is no water in the tank, the indicator (6) light will be red, the device will not work.
  - During operation, the humidifier will stop working if the water tank is removed from the base. If you place the water tank on the base again, the humidifier will continue to operate.
  - Do not direct steam to plants, furniture and other objects. The distance from the air humidifier to these objects should be at least 50 cm.
- USE OF AROMA DIFFUSOR FUNCTION.**
- Remove the water tank from the base. White sponge (3) is used for aromatization.
  - Take a water-soluble aroma oil and drip a few drops on a white sponge.
  - Put the water tank back to its base.
  - Connect the humidifier to the mains and turn the evaporation rate controller (4) clockwise, the mixing of aroma oils with water vapor will start.
  - To stop aromatization rinse and dry the sponge thoroughly.

## TRANSPORTATION, CLEANING AND STORAGE

**TRANSPORTATION.** Transport the device by any kind of enclosed transport observing the rules which ensure preservation of market condition of both the product and packaging, and its further safe operation.

### CLEANING.

Before cleaning or maintenance the device, it is necessary to remove the plug from the outlet. Do not use abrasives or solvents. The appliance must not be exposed to moisture and dust. Clean the water tank, inner separation cover and spray nozzle at least once a week. Use clean water without adding detergents. Regularly remove scale from spray nozzle. Ensure that water does not penetrate into the base of the humidifier. Use a soft cloth to clean inside parts of the humidifier. Do not use gasoline, glass cleaners and organic solvents to clean the humidifier. At least once a week change the water in the water tank.

**STORAGE.** The device must be stored indoors, in conditions that presume its further safe operation. Make sure that the appliance and all its accessories are completely dried before storing it. Always store the iron in an upright position.

## WARRANTY TERMS

When purchasing the product, ask for it to be checked in your presence. Without the having a warranty card or when it is not properly filled in, the quality claims are not accepted, and no warranty repair is performed. The warranty card should be presented at any address to the service center during the whole warranty period. The product is accepted for service in a complete set only. The warranty period is calculated from the moment of sale to the buyer. Keep the documents confirming the date of purchase of the product (cash receipt).

The condition of free warranty service of your product is its correct operation, which does not go beyond personal domestic needs, in accordance with the requirements of the operating instructions for the product, the absence of mechanical damages and the consequences of careless handling of the product.

The product is accepted for warranty service in its pure form. The warranty covers all manufacturing and construction defects (except those listed in the "Warranty does not apply" section), identified during the warranty period. During this period defective parts, except consumables, are subject to free replacement in the warranty service center.

## THE GUARANTEE DOES NOT COVER:

1. Defects caused by force majeure.
2. Damage to the product caused by the use of the product for purposes that go beyond personal domestic needs (ie industrial or commercial purposes).
3. Consumables and accessories (sections, etc.).
4. Defects caused by overloading, improper operation, penetration of liquids, dust of insects, ingress of foreign objects into the product.
5. Products that have been repaired outside authorized service centers or warranty workshops.
6. Damage resulting from changes in the design of the product by the user or unqualified replacement of his components.
7. Mechanical damages, including due to negligent handling, improper transportation and storage, falling of the product.
8. Violation of the operating instructions.
9. Incorrect installation of mains voltage (if required).
10. Making technical changes.
11. Damage through the fault of animals (including rodents and insects).

Information on the production date can be found on a separate package.  
For warranty service, please contact your nearest service center.





**Будь ласка, уважно прочитайте інструкцію перед тим, як почати експлуатацію приладу. Зберігайте інструкцію, вона може знадобитися Вам у майбутньому.**

Цей прилад призначений лише для зволоження повітря в приміщенні. Для використання в домашньому господарстві, не призначений для промислового використання. **Важливо!** Прилад, придбаний в холодну пору року, щоб уникнути виходу її з ладу, до увімкнення в електромережу необхідно витримати не менше чотирьох годин за кімнатної температури.

## ТЕХНІЧНІ ХАРАКТЕРИСТИКИ

Номинальна напруга: 220-240 В  
Номинальна частота струму: 50 Гц  
Номинальна потужність: 25 Вт  
Об'єм резервуара: 3,5 л

Гарантійний термін – двадцять місяців

## ЗАПОБІЖНІ ЗАХОДИ ПРИ ЕКСПЛУАТАЦІЇ

- Уважно прочитайте цю інструкцію перед експлуатацією приладу, щоб уникнути поломок під час використання. Неправильне поводження може призвести до поломки виробу, завдати матеріального збитку або заподіяти шкоду здоров'ю користувача.
- Перед увімкненням перевірте, чи технічні характеристики виробу відповідають параметрам електромережі.
- Щоб уникнути перевантаження мережі живлення, не підмикайте праску одночасно з іншими потужними електроприладами до однієї і тієї самої лінії електромережі.
- Прилад не призначений для використання особами (включаючи дітей) зі знизженими фізичними, чуттєвими або розумовими здібностями чи за відсутності у них досвіду або знань, якщо вони не перебувають під контролем або не проінструктовані про використання приладу особою, відповідальною за їхню безпеку.
- Прилад не призначений для використання дітьми.
- Використовувати прилад необхідно тільки з побутовою метою відповідно до цієї Наставови з експлуатації. Прилад не призначений для промислового або комерційного застосування.
- Щоб уникнути ураження електричним струмом, не занурюйте прилад у воду або інші рідини. Не торкайтесь приладу вологими руками.
- У разі падіння приладу у воду негайно відімкніть його від мережі. При цьому у жодному разі не опускайте руки у воду.
- Перед повторним використанням прилад повинен бути перевірений кваліфікованим фахівцем.
- Щоразу перед увімкненням приладу огляньте його. За наявності пошкоджень приладу і мережного шнура у жодному разі не вмикайте прилад у розетку.
- При пошкодженні шнура живлення його заміну, щоб уникнути небезпеки, повинні проводити виготовлювач, сервісна служба або подібний кваліфікований персонал.
- При відімкненні приладу від мережі живлення тримайтеся рукою за вилку, не тягніть за шнур живлення.
- Не переносьте прилад, тримаючи його за мережний шнур.
- Не розбирайте і не ремонтуйте прилад самостійно. Звертайтеся до уповноваженого сервісного центру.
- Прилад призначений тільки для домашнього використання.
- Використання зволожувача не за призначенням може призвести до ситуацій, небезпечних для життя і здоров'я людей.
- Ніколи не залишайте зволожувач повітря без нагляду, особливо, якщо неподалік від нього є діти.
- Обов'язково виймайте штепсель зволожувача з розетки у таких випадках: перед споронженням або заправкою резервуару водою; перед чищенням і технічним обслуговуванням; перед монтажем / демонтажем елементів зволожувача; перед переміщенням зволожувача на інше місце.
- Щоб уникнути опіку, під час роботи зволожувача не торкайтеся його мембрани, що знаходиться в основі приладу. Через високу частоту коливань мембрана сильно нагрівається.
- Заборонено заливати у зволожувач воду через розпоршувач.
- Не ставте зволожувач на підлозі навпроти нагрівача або поруч з електричним обладнанням. Якщо розпоршений туман досягне підлоги або об'єктів, що розташовані поруч, це може призвести до їх пошкодження.
- Зволожувач слід ставити на столі, комоді тощо.
- Не занурюйте зволожувач у воду або інші рідини.
- Не ставте зволожувач на проходи або в інших місцях, де його можуть зачепити, перевернути тощо.
- Не використовуйте зволожувач в місцях зберігання вибухонебезпечних матеріалів, а також в зоні можливого скупчення горючих газів.
- Не допускайте потрапляння в зволожувач сторонніх предметів.
- Не загороджуйте сторонніми предметами повітряозабірний пристрій і головку зволожувача для розплення.
- Для безпеки здоров'я і належного функціонування зволожувача використовуйте в ньому тільки чисту, незабруднену воду. Якщо джерело води забруднене, або ви не впевнені у його безпеці, використовуйте дистильовану воду. Крім того, рекомендується здійснювати своєчасну очистку і технічне обслуговування зволожувача відповідно до інструкції цього приладу.
- Щоб уникнути пошкодження приладу, забороняється заливати ефірні масла або ароматизатори в бак для води або піддон. Пошкодженню таким чином приладу гарантійний ремонт не здійснюється.
- У зволожувачі вбудований гігросдат не передбачений. Для захисту від надмірного зволоження слід використовувати зовнішній гігросдат.
- Високочастотні коливання мембрани ультразвукового зволожувача не можна почути і вони абсолютно безпечні для людей і домашніх тварин.
- Слідкуйте, щоби шнур живлення не торкався гострих крайок.
- Забороняється вмикати зволожувач без води в резервуарі! Якщо фактичний рівень води в резервуарі опускається нижче мінімально допустимого рівня, то зволожувач автоматично вимикається, і спалахає червоний індикатор.

## ЕКСПЛУАТАЦІЯ

Перед початком експлуатації:

- Акуратно витягніть зволожувач повітря з коробки.
- Зніміть з зволожувача поліетиленову упаковку.
- Зніміть резервуар для води (2) з основи зволожувача, відкрутіть кришку (5) резервуара для води та наповніть резервуар водою, а потім щільно закрутіть кришку резервуара для води. Установіть резервуар для води на основу. Перевірте, чи добре прилягає дифузор для виходу пари (1) до резервуара для води (2). Для правильної роботи приладу використовуйте очищену воду температурою від 10 до 40 ° С. Водопровідну воду перед використанням рекомендується відстояти протягом доби. Використання жорсткої неочищеної води може призвести до утворення накипу в робітничо камері і нальоту на що знаходяться поблизу предметах.
- **ЗАБОРОНЯЄТЬСЯ** додавати в воду чистячі засоби, ароматичні масла, парфумерні засоби і т.п.
- Переконайтеся, що параметри мережі електроживлення відповідають характеристикам, зазначеним на приладі. Підключіть зволожувач до електромережі.

# УКРАЇНСЬКА

- Поверніть регулятор інтенсивності випаровування (4) за годинниковою стрілкою, встановлюючи необхідну вам інтенсивність випаровування - від низької до високої. Загориться зелений індикатор роботи (6).
- Якщо води в резервуарі достатньо - світловий індикатор (6) буде зеленого кольору. Якщо рівень води низький або її немає - світловий індикатор (6) буде червоного кольору, прилад працювати не буде.
- Під час роботи зволожувач перестане працювати, якщо зняти резервуар для води. Якщо знову поставити резервуар для води на основу, зволожувач продовжить працювати.
- Не наводьте пар на рослини, меблі та інші предмети. Відстань від зволожувача до цих предметів має бути не менше 50 см.
- Використання функції АРОМАТИЗАЦІЇ.
- Змініть резервуар для води з основи. Губка білого кольору (3) служить для просочення водорозчинним аромасмалами.
- Візьміть водорозчинне аромасмало і капніть кілька крапель на білу губку.
- Поставте резервуар для води на основу.
- Підключіть зволожувач до електромережі і поверніть регулятор інтенсивності випаровування (4) за годинниковою стрілкою, після чого почне відбуватися змішання парів аромасмала з водяною парою.
- Для припинення ароматизації ретельно промийте і висушіть губку для аромасмала.

## ТРАНСПОРТУВАННЯ, ЧИЩЕННЯ ТА ЗБЕРІГАННЯ

### ТРАНСПОРТУВАННЯ

Транспортувати прилад необхідно будь-яким видом критого транспорту із застосуванням правил закріплення вантажів, що забезпечують збереження товарного вигляду виробу та/або упакування і його подальшу безпечну експлуатацію. **ЗАБОРОНЯЄТЬСЯ** наражати прилад на удари нвантаженню виду виробу та/або упакування і його подальшу безпечну експлуатацію.

**ЧИЩЕННЯ.** Перед чищенням або технічним обслуговуванням приладу необхідно обов'язково витягти вилку з розетки.

Не використовуйте абразивні засоби і розчинники. У електроприладі не повинна потрапляти волога і пил.

Не рідше одного разу на тиждень проводите чистку резервуара для води, внутрішньої розділової кришки і кришки з дифузором.

Використовуйте для цього чисту воду без додавання миючих засобів. Регулярно видаляйте накіп з розпилювача. Засіб для видалення поволоки (накипу) ретельно змивається великою кількістю води. Переконайтеся, що вода не потрапила в основу корпусу зволожувача. Для чищення внутрішніх поверхонь зволожувача використовуйте м'яку тканину.

Не використовуйте для чищення зволожувача бензин, засоби для чищення скла та органічні розчинники. Не менш ніж один раз на тиждень повністю замінійте воду в резервуарі для води.

**ЗБЕРІГАННЯ.** Прилад необхідно зберігати в закритому приміщенні, в умовах, що передбачають збереження товарного вигляду виробу та його подальшу безпечну експлуатацію. Переконайтеся у тому, що прилад і всі його аксесуари повністю висушені, перш ніж складати його на зберігання. Завжди зберігайте праску у вертикальному положенні.

## ПРАВИЛА УТИЛІЗАЦІЇ ПРИЛАДУ

Електроприлад та пакувальні матеріали мають бути утилізовані з найменшою шкодою для довкілля і відповідно до правил з утилізації відходів у Вашому регіоні.

## УМОВИ ГАРАНТІЙНОГО ОБСЛУГОВУВАННЯ

Купуючи виріб, вимагайте його перевірки у вашій присутності і заповнення гарантійного талона (штамп торговельної організації, дата продажу та підпис продавця). Без надання цього гарантійного талона або при його неправильному заповненні претензії щодо якості не приймаються і гарантійний ремонт не проводиться. Гарантійний талон слід пред'являти при будь-якому зверненні до сервісного центру протягом усього терміну гарантії. Виріб приймається на сервісне обслуговування тільки повністю комплекти. Гарантійний термін обчислюється з моменту продажу покупцю. Просимо вас також зберігати документи, що підтверджують дату купівлі виробу (товарний або касовий чек). Умовою безкоштовного гарантійного обслуговування вашого виробу є його правильна експлуатація, що не виходить за межі особистих побутових потреб, відповідно до вимог інструкції з експлуатації виробу, відсутність механічних пошкоджень та наслідків недбалого поводження з виробом. Гарантія поширюється на всі виробничі та конструктивні дефекти, виявлені під час гарантійного терміну. У цей період дефектні деталі підлягають безкоштовній заміні у гарантійному сервісному центрі.

## ГАРАНТІЯ НЕ ПОШИРЮЄТЬСЯ

1. Дефекти, спричинені форс-мажорними обставинами.
2. Пошкодження виробу, спричинені використанням виробу з метою, що виходить за межі особистих побутових потреб (тобто з промисловою або комерційною метою).
3. Витратні матеріали й аксесуари (мірний стаканчик тощо).
4. Дефекти, спричинені перевантаженням, неправильною експлуатацією, проникненням рідин, пилу, комах, потраплянням сторонніх предметів усередину виробу.
5. Вироби, що ремонтувалися поза уповноваженими сервісними центрами або гарантійними майстернями.
6. Пошкодження, що стали наслідком внесення змін до конструкції виробу самим користувачем або невалідікованої заміни його комплектуючих.
7. Порушення вимог інструкції з експлуатації.
8. Неправильне встановлення напруги живильної мережі (якщо це потрібно).
9. Внесення технічних змін.
10. Механічні пошкодження, в тому числі внаслідок недбалого поводження, неправильного транспортування та зберігання, падіння виробу.
10. Пошкодження з вини тварин (у тому числі гризунів та комах).



**Виробник:** Ситес Електрик Кампані Лімітед, КНР

Термін служби - тридцять шість місяців

Інформацію про дату виробництва можна знайти на окремій упаковці.

З питань гарантійного обслуговування звертайтеся до найближчого сервісного центру.





## Przeczytaj uważnie instrukcję przed uruchomieniem. Zachowaj instrukcję, możesz potrzebować ją w przyszłości.

To urządzenie jest przeznaczone do nawilżania powietrza w pomieszczeniach. **Ważne!** Urządzenie zakupione w zimnych porach roku w celu uniknięcia awarii przed włączeniem do sieci należy utrzymać przez co najmniej cztery godziny w temperaturze pokojowej.

### DANE TECHNICZNE

Moc znamionowa: 25 W  
Zasilanie: 220-240 V, 50 Hz  
Pojemność zbiornika: 3,5 l

Termin gwarancyjny w Unii Europejskiej - dwadzieścia cztery miesiące

### ŚRODKI OSTROŻNOŚCI PRZY EKSPLOATACJI

- Uważnie przeczytaj niniejszą instrukcję przed użyciem urządzenia, aby uniknąć awarii podczas użytkowania. Niewłaściwe postępowanie może doprowadzić do uszkodzenia produktu, spowodować szkody materialne lub wyrządzić szkodę na zdrowiu użytkownika.
- Przed włączeniem należy sprawdzić, czy spełniają dane techniczne produktu parametry zasilania.
- Aby uniknąć przecięcia sieci zasilania nie należy podłączać urządzenie jednocześnie z innymi potężnymi urządzeniami do jednej i tej samej linii zasilania.
- Urządzenie nie jest przeznaczone do użytku przez osoby (w tym dzieci) o ograniczonych możliwościach fizycznych, zmysłowych lub umysłowych, lub, w przypadku braku doświadczenia lub wiedzy, jeśli nie znajdują się pod nadzorem lub nie są poinstruowane na temat korzystania z urządzenia przez osobę odpowiedzialną za ich bezpieczeństwo.
- Urządzenie nie jest przeznaczone do zastosowania przez dzieci.
- Używać urządzenie należy tylko do celów domowych zgodnie z niniejszą Instrukcją obsługi. Urządzenie nie jest przeznaczone do zastosowania przemysłowego.
- Aby uniknąć porażenia prądem elektrycznym, nie wolno zanurzać urządzenia w wodzie lub innej cieczy. Nie należy dotykać urządzenia mokrymi rękoma.
- W przypadku upadku urządzenia w wodzie należy natychmiast odłączyć go od sieci. Przy tym w żadnym wypadku nie wolno wkładać rąk do wody. Przed ponownym użyciem urządzenie powinno zostać sprawdzone przez wykwalifikowanego specjalistę.
- Za każdym razem przed włączeniem urządzenia należy go sprawdzić. W przypadku uszkodzenia urządzenia i przewodu zasilającego w żadnym wypadku nie należy go podłączać do gniazdka.
- W przypadku uszkodzenia przewodu zasilającego jego wymiany w celu uniknięcia niebezpieczeństwa powinien dokonać producent, punkt serwisowy lub podobny wykwalifikowany personel.
- Po odłączeniu urządzenia od sieci zasilania trzymaj ręką za wtyczkę, nigdy nie ciągnij za przewód zasilający.
- Nie wolno przenosić urządzenia trzymając go za przewód zasilający.
- Nie rozbiegaj i nie naprawiaj urządzenie samodzielnie. Skontaktuj się z upoważnionym centrum serwisowym.
- Urządzenie jest przeznaczone wyłącznie do użytku domowego.
- Nieprawidłowe stosowanie nawilżacza może prowadzić do sytuacji zagrażających życiu i zdrowiu człowieka.
- Nie należy pozostawiać włączonego nawilżacza bez nadzoru, zwłaszcza gdy w pobliżu znajdują się dzieci.
- Należy usunąć wtyczki z gniazdka nawilżacza w następujących przypadkach: Przed opróżnieniem lub ponownym napełnieniem zbiornika na wodę; przed czyszczeniem i konserwacją; przed montażem / demontażem elementów nawilżacza; Przed przeniesieniem nawilżacza w inne miejsce.
- Aby uniknąć oparzeń, nie należy dotykać membrany znajdującej się w podstawie urządzenia podczas pracy nawilżacza. Z powodu wysokiej częstotliwości wibracji membrana staje się bardzo gorąca.
- Nie nalewaj wody do nawilżacza przez pistolet natryskowy.
- Nie umieszczaj nawilżacza na podłodze naprzeciwko grzejnika ani w pobliżu sprzętu elektrycznego. Jeśli mgła natryskowa dotrze do podłogi lub pobliskich obiektów, może to doprowadzić do uszkodzenia.
- Nawilżacz powinien być zainstalowany na stole, kredensie lub podobnym.
- Nie zanurzaj nawilżacza w wodzie ani innych płynach.
- Nie instaluj nawilżacza w przejściu lub w innych miejscach, w których może być on dotykany, przewracany itp.
- Nie używaj nawilżacza w miejscach, gdzie przechowywane są materiały wybuchowe lub w obszarze możliwego gromadzenia się gazów palnych.
- Nie dopuszczaj, aby ciała obce dostały się do nawilżacza.
- Nie blokuj wlotu powietrza i głowicy rozpylającej nawilżacza obcymi przedmiotami.
- Dla bezpieczeństwa i prawidłowej pracy nawilżacza używaj tylko czystej, nieskażonej wody. Jeśli źródło wody jest zabrudzone lub nie masz pewności co do jej bezpieczeństwa, użyj wody destylowanej. Ponadto zaleca się czyszczenie i konserwację nawilżacza w odpowiednim czasie, zgodnie z instrukcjami zawartymi w tej instrukcji.
- Aby zapobiec uszkodzeniu urządzenia, nie wkładaj do zbiornika lub palety olejków eterycznych ani aromatów. Uszkodzone w ten sposób urządzenie nie podlega naprawie gwarancyjnej.
- W tym nawilżaczu nie ma wbudowanego higrostatu. Aby chronić przed nadmierną wilgocią, należy zastosować zewnętrzny higrostat.
- Drgania wysokiej częstotliwości membrany ultradźwiękowego nawilżacza nie można usłyszeć i są całkowicie bezpieczne dla ludzi i zwierząt.
- Nie pozwalaj, aby przewód zasilający dotykał ostrych krawędzi.
- Nie używaj nawilżacza w przypadku braku wody w zbiorniku! Jeśli aktualny poziom wody w zbiorniku spadnie poniżej minimalnego dopuszczalnego poziomu, nawilżacz automatycznie się wyłączy, a czerwony wskaźnik się zaświeci.

### EKSPLOATACJA

Przed użyciem:

- Ostrożnie wyjąć nawilżacz z pudełka.
- Usunąć plastikową torebkę z nawilżacza.
- Zdejmij zbiornik wodny (2) z podstawy nawilżacza, odkręć pokrywy zbiornika wody (5) i napełnij zbiornik wodą, następnie mocno dokręć pokrywy zbiornika na wodę. Umieść zbiornik na wodę mocno na podstawie. Sprawdź, czy dyfuzor do wylotu pary (1) ma dobry kontakt ze zbiornikiem wodnym (2). Do prawidłowego działania urządzenia używaj oczyszczonej wody temperatura od 10 do 40 ° C. Zaleca się użycie wody z kranu przed użyciem w ciągu 24 godzin. Użycie nieuzdatnionej wody może prowadzić do powstawania kamienia w komorze roboczej i osadów na pobliskich obiektach.
- NIE dodawaj środków czyszczących, perfum itp. do wody.
- Upewnij się, że zasilacz jest zgodny ze specyfikacjami podanymi na urządzeniu. Podłącz nawilżacz do sieci.
- Obrot kontroler szybkości parowania (4) zgodnie z ruchem wskazówek zegara, ustawiając wymaganą szybkość parowania od niskiego do wysokiego. Zielony wskaźnik (6) pracy zaświeci się.
- Jeśli w zbiorniku jest wystarczająca ilość wody, wskaźnik (6) będzie zielony. Jeśli poziom wody jest niski lub brakuje wody, wskaźnik (6) będzie czerwony, urządzenie nie będzie działać.

# POLSKI

- Podczas pracy nawilżacz przestanie działać, jeśli zostanie wyjęty zbiornik na wodę. Jeśli ponownie umieścisz zbiornik na wodę na podstawie, nawilżacz będzie nadal działać.
- Nie kieruj parą na rośliny, meble i inne przedmioty. Odległość nawilżacza od tych obiektów musi wynosić co najmniej 50 cm.
- WYKORZYSTANIE FUNKCJI AROMATYZACJI.
- Wyjmij zbiornik na wodę z podstawy. Biała gąbka (3) służy do impregnacji rozpuszczalnymi w wodzie olejkami aromatycznymi.
- Wez rozpuszczalny w wodzie olejek aromatyczny i skap kilka kropli na białą gąbkę.
- Umieść zbiornik wodny na podstawie.
- Napełnij nawilżacz wodą, podłącz go do sieci i przekręć kontroler intensywności parowania (4) w kierunku zgodnym z ruchem wskazówek zegara, po czym para olejku aromatycznego zacznie mieszać się z parą wodną.
- Aby zatrzymać aromatyzowanie, oplucz i osusz gąbkę olejku aromatycznego.

## TRANSPORTOWANIE, CZYSTKA I PRZECHOWYWANIE

**TRANSPORT.** Transportować urządzenie należy dowolnym zadaszonym transportem z zastosowaniem zasad mocowania ładunków, których zachowanie zapewnia przydatność handlową produktu i/lub opakowania i jego dalszą bezpieczną eksploatację. NIE WOLNO narażać urządzenia na wstrząsy podczas załadunku i rozładunku.

**CZYSZCZENIE.** Przed czyszczeniem konieczne jest wyjęcie wtyczki z gniazdka. Nie używaj środków ściernych ani rozpuszczalników.

Urządzenie nie może być narażone na działanie wilgoci i kurzu.

Przynajmniej raz w tygodniu czyść zbiornik na wodę, wewnętrzną pokrywę oddzielającą i pokrywę dyfuzora. Używaj czystej wody bez dodawania detergentów. Regularnie usuwaj kamień z pistoletu natryskowego. Środek usuwający (kamień) usuwa się przez dokładne przemycie dużą ilością wody. Upewnij się, że woda nie dostaje się do podstawy obudowy nawilżacza. Użyj miękkiej szmatki do czyszczenia wnętrza nawilżacza.

Do czyszczenia nawilżacza nie wolno używać benzyny, środków czyszczących do szkła ani rozpuszczalników organicznych. Co najmniej raz w tygodniu całkowicie wymień wodę w zbiorniku na wodę.

**PRZECHOWYWANIE.** Urządzenie należy przechowywać w pomieszczeniu zamkniętym, warunkach zapewniających zachowanie widoku towarowego produktu i jego dalszą bezpieczną eksploatację. Upewnij się, że urządzenie i wszystkie jego akcesoria całkowicie wyschły przed tym, jak umieścić go na przechowanie. Zawsze należy przechowywać żelazko w pozycji pionowej.

## ZASADY UTYLIZACJI URZĄDZENIA

Urządzenie i materiały opakowaniowe należy utylizować przy jak najmniejszym uszkodzeniu środowiska i zgodnie z przepisami dotyczącymi utylizacji odpadów na danym obszarze.

## WARUNKI GWARANCJI

Przy zakupie produktu wymagaj jego sprawdzenia w obecności i wypełnienia karty gwarancyjnej (pieczętka organizacji handlowej, data sprzedaży i podpis sprzedawcy). Bez podawania niniejszej karty gwarancyjnej lub w przypadku jej niewłaściwego wypełnienia roszczenia z tytułu wad nie są akceptowane, a naprawa gwarancyjna nie jest dokonywana. Kartę gwarancyjną należy okazywać przy każdym zgłoszeniu w centrum serwisowym w ciągu całego okresu gwarancji. Produkt został przyjęty na serwis tylko w pełnym komplecie. Okres gwarancji liczony jest od daty sprzedaży klientowi. Prosimy zachować dokumenty potwierdzające datę zakupu produktu (fakturę lub paragon z kasy fiskalnej). Warunkiem bezpłatnego serwisu gwarancyjnego produktu jest jego prawidłowa eksploatacja, nie wykraczająca poza osobiste potrzeby gospodarstwa domowego, zgodnie z wymaganiami instrukcji obsługi produktu, brak uszkodzeń mechanicznych i skutków nieostrożnego obchodzenia się z produktem. Gwarancją objęte są wszystkie wady produkcyjne i konstrukcyjne ujawnione w okresie gwarancyjnym. W tym okresie uszkodzone części podlegają bezpłatnej wymianie w gwarancyjnym centrum serwisowym.

## GWARANCJA NIE OBOWIĄZUJE

1. Wady powstałe na skutek działania siły wyższej.
2. Uszkodzenia spowodowane użyciem produktu do celów, które wykraczają poza osobiste potrzeby gospodarstwa domowego (tj. w celach przemysłowych lub komercyjnych).
3. Materiały eksploatacyjne i akcesoria.
4. Wady spowodowane przeciążeniem, niewłaściwym użytkowaniem, przenikaniem płynów, kurzu, owadów, przedostaniem się ciał obcych do wnętrza urządzenia.
5. Wyroby poddane naprawie poza autoryzowanych centrum serwisowych lub gwarancyjnych warsztatów.
6. Uszkodzenia spowodowane konsekwencją wprowadzania zmian w konstrukcji produktu przez użytkownika lub niewykwalifikowanej wymiany jego elementów.
7. Naruszenie wymogów instrukcji obsługi.
8. Niewłaściwe ustawienie napięcia sieci zasilającej (jeśli jest to wymagane).
9. Wprowadzenie zmian technicznych.
10. Uszkodzenia mechaniczne, w tym w wyniku zaniedbania, niewłaściwego transportu i przechowywania, spadku produktu.
11. Uszkodzenia z winy zwierząt (w tym gryzoni i owadów).

**Producent:** Sites Electric Company Limited, Chiny. Informacje na temat daty produkcji patrz na opakowaniu indywidualnym.

W zakresie serwisu gwarancyjnego, a także w razie wykrycia problemów, należy skontaktować się z najbliższym punktem serwisowym.





## **Citiți cu atenție manualul înainte de utilizare. Păstrați manualul de utilizare, este posibil să aveți nevoie de acesta în viitor.**

Acest aparat este destinat pentru umidificarea aerului din încăperea. Numai pentru uz casnic, nu este destinat pentru uz industrial.

**Important!** Aparatul, achiziționat în sezonul rece, cu scopul de a evita defecțiunile, înainte de conectare în rețeaua electrică trebuie să fie ținut cel puțin patru ore la temperatura camerei.

### **CARACTERISTICI TEHNICE**

Tensiune nominală: 220-240 V  
Frecvența nominală a curentului: 50 Hz  
Putere nominală: 25 W  
Volumul rezervorului: 3,5 l

Perioada de garanție în Uniunii Europene și în Moldova – douăzeci și patru luni

### **MĂSURI DE PRECAUȚIE ÎN TIMPUL UTILIZĂRII**

- Înainte de pornire, verificați dacă specificațiile produsului corespund tensiunii din rețea.
  - Pentru a evita supraîncărcarea sursei de alimentare, nu conectați aparatul concomitent cu alte aparate electrice puternice la aceeași rețea.
  - Acest aparat nu este destinat utilizării de către persoane (inclusiv copii) cu capacități fizice, senzoriale sau mentale reduse sau de către persoane fără experiență și cunoștințe, cu excepția cazului în care sunt supravegheate sau instruite să folosească aparatul de către persoana responsabilă pentru siguranța acestora.
  - Aparatul nu este pentru utilizarea de către copii.
  - Aparatul trebuie utilizat numai în scopuri casnice, în conformitate cu acest manual de instrucțiuni. Aparatul nu este destinat utilizării industriale sau comerciale.
  - Pentru a evita electrocutarea, nu scufundați aparatul în apă sau alte lichide. Nu atingeți aparatul cu mâinile ude.
  - Dacă aparatul intră în contact cu apa, deconectați-l imediat. Nu puneți mâinile în apă. Înainte de reutilizare, dispozitivul trebuie inspectat de un tehnician calificat.
  - Inspectați aparatul de fiecare dată înainte de a-l porni. În cazul deteriorării aparatului și a cablului de alimentare, nu conectați niciodată aparatul la o priză.
  - Când aparatul este deconectat de la sursa de alimentare, apucați ștecherul cu mâna, nu trageți de cablul de alimentare.
  - Nu mutați aparatul / ținându-l de cablul de alimentare.
  - Deconectați întotdeauna aparatul dacă nu este utilizat.
  - Nu dezasamblați sau reparați în mod independent aparatul. Contactați un centru de service autorizat.
  - Acest aparat este destinat numai uzului casnic.
  - Utilizarea necorespunzătoare a umidificatorului poate provoca situații periculoase pentru viața și sănătatea persoanei.
  - Nu lăsați umidificatorul pornit nesupravegheat, mai ales dacă există copii în apropierea acestuia.
  - Neapărat scoateți ștecherul umidificatorului din priza de alimentare în următoarele cazuri: înainte de golirea sau umplerea rezervorului de apă; înainte de curățare și întreținere; înainte de montarea / demontarea pieselor componente a umidificatorului; înainte de mutarea umidificatorului în altă locație.
  - Pentru a evita arsurile, nu atingeți membrana umidificatorului, amplasată pe suportul aparatului, atunci când umidificatorul funcționează. Datorită frecvenței ridicate a vibrațiilor, membrana devine foarte fierbinte.
  - Nu turnați apă în umidificator prin pulverizator.
  - Nu plasați umidificatorul pe podea vizavi de încălzitor sau în apropierea echipamentului electric. Dacă ceața pulverizată contactează cu podeaua sau la obiectele din apropiere, acest lucru poate provoca deteriorări.
  - Umidificatorul trebuie instalat pe o masă, comodă, etc.
  - Nu scufundați umidificatorul în apă sau în alte lichide.
  - Nu instalați umidificatorul pe colțar sau în alte locuri unde acesta poate fi atins, răsturnat etc.
  - Nu utilizați umidificatorul în locuri unde sunt depozitate materiale explozive sau în zona de acumulare posibilă a gazelor inflamabile.
  - Nu permiteți obiectelor străine să pătrundă în interiorul umidificatorului.
  - Nu blocați cu obiecte străine priza de aer și capul de pulverizare al umidificatorului.
  - Pentru siguranța sănătății și o funcționare corespunzătoare a umidificatorului, utilizați numai apă curată și necontaminată. Dacă sursa de apă este contaminată sau nu sunteți sigur de siguranța acesteia, utilizați apă distilată. În plus, se recomandă ca umidificatorul să fie curățat și întreținut în timp, în conformitate cu instrucțiunile din acest manual.
  - Pentru a preveni deteriorarea aparatului, nu turnați uleiuri sau arome esențiale în rezervorul de apă sau în tava de scurgere. Dispozitivul deteriorat în acest mod nu este supus unei reparații în condiții de garanție.
  - În acest umidificator nu este prevăzut un higrostat încorporat. Pentru protecția împotriva umezelii excesive, utilizați un higrostat extern.
  - Vibrațiile de înaltă frecvență ale membranei umidificatorului cu ultrasunete nu sunt audibile și sunt complet sigure pentru persoane și animalele de companie.
  - Nu lăsați cablul de alimentare să atingă muchii ascuțite.
  - Nu porniți umidificatorul în absența apei în rezervor! Dacă nivelul real al apei din rezervor este mai jos decât nivelul minim admis, umidificatorul se oprește automat și se aprinde indicatorul roșu.
- I și rezervă dreptul, fără a notifica suplimentar, de a introduce modificări minore în designul produsului, care nu afectează în mod radical siguranța, performanța și funcționalitatea acestuia.

### **UTILIZAREA**

Înainte de utilizare:

- Scoateți atent umidificatorul de aer din ambalaj.
  - Îndepărtați pelicula de polietilenă de pe umidificator.
  - Scoateți rezervorul de apă (2) de la baza umidificatorului, deșurubați capacul rezervorului de apă (5) și umpleți rezervorul cu apă, apoi înșurubați bine capacul rezervorului de apă. Așezați ferm rezervorul de apă pe bază. Verificați duza de pulverizare (1) este în contact bun cu rezervorul de apă (2). Pentru funcționarea corectă a dispozitivului, utilizați apă purificată, temperatura acesteia ar trebui să fie de la 10 până la 40 °C. Dacă utilizați apă de la robinet, lăsați-o să stea 24 de ore. Greu și nu apă purificată poate duce la formarea scării în rezervorul interior și în obiectele din apropiere.
- NU adăugați apă de curățare, parfumuri, parfumuri etc.

# ROMÂNĂ

- Asigurați-vă că parametrii rețelei de alimentare corespund caracteristicilor indicate pe dispozitiv. Conectați umidificatorul de aer la conducte.
  - Întoarceți regulatorul intensității de evaporare (4) în sensul acelor de ceasornic, setând rata de evaporare de care aveți nevoie de la scăzută la înaltă. Indicatorul (6) de funcționare verde se va aprinde.
  - Dacă în rezervor este suficientă apă, indicatorul (6) luminos va fi verde. Dacă nivelul apei este scăzut sau nu există apă în rezervor, indicatorul (6) luminează va fi roșu, dispozitivul nu va funcționa.
  - În timpul funcționării, umidificatorul va înceta să funcționeze dacă rezervorul de apă este scos. Dacă așezați din nou rezervorul de apă pe bază, umidificatorul va continua să funcționeze.
  - Nu direcționați aburi către plante, mobilier sau alte obiecte. Distanța de la umidificator până la aceste obiecte trebuie să fie de cel puțin 50 cm
- ### UTILIZAREA FUNCȚIEI DE AROMATIZARE.
- Scoateți rezervorul de apă de la bază. Un burete (3) alb se utilizează pentru impregnarea cu uleiuri aromatice solubile în apă.
  - Luați un ulei de aromă solubil în apă și picurați câteva picături pe un burete alb.
  - Așezați rezervorul de apă pe bază.
  - Umpleți umidificatorul cu apă, conectați-l la sursa de alimentare și rotiți regulatorul de intensitate a evaporării (4) în sensul acelor de ceasornic, după care vaporii de ulei aromatic vor începe să se amestece cu vaporii de apă..
  - Pentru a opri aromatizarea, clătiți și uscați buretele de ulei de aromă.

## TRANSPORT, CURĂȚARE ȘI DEPOZITARE

**TRANSPORT.** Aparatul poate fi transportat cu orice tip de transport acoperit, cu respectarea regulilor de fixare a mărții care asigură păstrarea produsului și / sau a ambalajului și funcționarea sigură a acestuia în continuare. **NU** expuneți dispozitivul la sarcini de șoc în timpul operațiilor de manipulare.

**CURĂȚARE.** Înainte de curățare sau deservirea tehnică a aerului, este necesar să scoateți ștecherul de la priză.

Nu folosiți materiale abrazive sau solvenți. Aparatul nu trebuie expus la umiditate și praf.

Curățați rezervorul de apă, capacul de separare interior și duza de pulverizare cel puțin o dată pe săptămână. Utilizați apă curată fără detergenți. Înălțurați regulat calcarul din pulverizator. Agentul de îndepărtare a scamei este îndepărtat prin clătire minuțioasă cu o cantitate multă de apă.

Asigurați-vă că apa nu a pătruns în suportul carcasei umidificatorului. Utilizați o cârpă moale pentru a curăța interiorul umidificatorului.

Nu utilizați benzină, detergenți pentru sticlă și solvenți organici pentru curățarea umidificatorului. Cel puțin o dată pe săptămână, schimbați apa din rezervorul de apă.

**DEPOZITARE.** Aparatul trebuie să fie stocat în încăpere închisă, în condiții care presupun păstrarea produsului și funcționarea sigură a acestuia în continuare. Asigurați-vă că aparatul și toate accesoriile acestuia sunt uscate complet, înainte de a le depozita.

## ELIMINAREA APARATULUI

Aparatul și materialele de ambalare trebuie eliminate cu cel mai mic pericol pentru mediu și în conformitate cu reglementările privind eliminarea deșeurilor din zona dumneavoastră.

## CONDIȚII DE GARANȚIE

Când cumpărați aparatul, cereți în prezența dumneavoastră să fie verificat și să fie completat cardul de garanție (ștampila organizației comerciale, data vânzării și semnătura vânzătorului).

Fără furnizarea cardului de garanție sau atunci când nu este completat corect, reclamațiile de calitate nu sunt acceptate și nu se efectuează nici o reparație în garanție. Cardul de garanție trebuie prezentat la orice adresare la centrul de service pe întreaga perioadă de garanție. Produsul este acceptat pentru service numai complet. Perioada de garanție se calculează din momentul vânzării către cumpărător. De asemenea, vă cerem să păstrați documentele care confirmă data achiziționării produsului (bonul de casă).

Condiția de service gratuit în garanție a produsului este funcționarea sa corectă, în limitele uzului casnic, în conformitate cu cerințele din instrucțiunile de utilizare a produsului, lipsa deteriorării mecanice și efectele manipulării neglijente.

Produsul este acceptat pentru serviciul în garanție curat (șters și curățat, acolo unde este posibil).

Garantia acoperă toate defectele de fabricație și de proiectare (altele decât cele enumerate în „Garantia nu acoperă”), identificate în timpul perioadei de garanție. În această perioadă, piesele defecte, cu excepția consumabilelor, urmează să fie înlocuite gratuit în centrul de service în garanție.

## GARANȚIA NU ACOPERĂ

1. Defectele cauzate de forța majoră.
2. Deteriorarea produsului cauzată de utilizarea produsului în scopuri care depășesc uzul casnic (de exemplu, în scopuri industriale sau comerciale).
3. Consumabile și accesorii.
4. Defectele cauzate de supraîncălzire, funcționare necorespunzătoare, penetrarea lichidelor, prafului de insecte, pătrunderea de obiecte străine în produs.
5. Deteriorările care au fost reparate în afara centrelor de service autorizate sau atelierelor de garanție.
6. Deteriorările cauzate prin modificarea designului produsului de către utilizator sau înlocuirea necalificată a componentelor sale.
7. Încălcarea instrucțiunilor de utilizare.
8. Instalarea incorectă a tensiunii de rețea (dacă este necesar).
9. Introducerea modificărilor tehnice.
10. Daune mecanice, inclusiv în rezultatul manipulării neglijente, transportului și depozitării necorespunzătoare, căderii produsului.
11. Daune cauzate de animale (inclusiv de rozătoare și insecte).

**Producător:** Sites Electric Company Limited, China



**Pentru informații privind data fabricării, consultați ambalajul.**

Pentru întrebări legate de service în garanție, precum și pentru detectarea defecțiunilor, vă rugăm să contactați locul de cumpărare al acestui aparat.



**Өтінеміз, құралды пайдалануға кіріспес бұрын, нұсқаулықты мұқият оқып шығыңыз. Нұсқаулықты сақтаңыз, ол болашақта Сізге керек болуы мүмкін.**

Аталған құрал үй-жайдағы ауаны ылғалдандыруға арналған. Үй шаруашылығына арналған, өнеркәсіптік қолдануға жарамсыз.

**Маңызды!** Жылдың суық мезгілінде сатып алынған құралды электр желісіне қоспас бұрын, істен шығуына жол бермеу үшін бөлме температурасында кемінде төрт сағат ұстау қажет.

## ТЕХНИКАЛЫҚ СИПАТТАМАЛАР

Номинал кернеу: 220-240 В

Тоқтың номинал жиілігі: 50 Гц

Номиналды қуат: 25 Вт

Суға арналған резервуардың көлемі: 3,5 л

ЕАЭО (Беларусь, Ресей, Армения, Қазақстан, Қырғызстан) елдерінде және Украинада, Грузияда, Әзербайжанда стандартты кепілді мерзімі – он екі ай.

## ПАЙДАЛАНУ КЕЗІНДЕГІ САҚТЫҚ ШАРАЛАРЫ

- Пайдалану кезінде сынуына жол бермеу үшін құралды қолданбас бұрын аса нұсқаулықты мұқият оқып шығыңыз. Дұрыс пайдаланбау бұйымның сынып қалуына әкеп соғып, пайдаланушыға материалдық зиял келтіруі немесе денсаулығына зиян тигізуі мүмкін.
- Ылғалдандырышты мақсаты бойынша пайдаланбау адам өмірі мен денсаулығына қауіпті жағдайларға әкеп соғуы мүмкін.
- Алғашқы қоспас бұрын бұйымның техникалық ерекшеліктері электр желісінің параметрлеріне сәйкес келетінін тексеріңіз.
- Ауа ылғалдандырыш төмен дене, сезім немесе ақыл-ой қабілеттіліктері бар тұлғалардың (балаларды қоспа есептегенде) немесе оларда тежірибе немесе білім болмаған жағдайда, егер де олар бақылау астында болмаса немесе қауіпсіздігіне жауапты адамның құралды пайдалану туралы нұсқаулықтан өтпесе, қолдануына болмайды.
- Қосылп тұрған ауа ылғалдандырышты қараусыз қалдырмаңыз, әсіресе, жанында балалар болса.
- Ылғалдандырыштың штепсель айырын желілік розеткадан келесі жағдайларда міндетте түрде алып шығыңыз: босатпас немесе резервуарға суды толтырмас бұрын; тазалау және техникалық қызмет көрсетпес бұрын; ылғалдандырыш элементтерін монтаждау / бөлшектеу алдында; ылғалдандырышты басқа орынға жылжытпас бұрын.
- Ылғалдандырыш жұмыс істеп тұрған уақытта құрал негізіндегі мембранасына қол тигізбеңіз. Мембрана тербелістерінің жоғары жиілігінің салдарынан денсаулыққа зиян келтіру мүмкін.
- Ылғалдандырышқа бүріккіш арқылы суды құюға жол берілмейді.
- Ауа ылғалдандырыш құрғақ қатты тұзу бет үстінде тек тік қалпында жұмыс істеуге арналған.
- Ауа ылғалдандырышты білтісі немесе штепсельдің айыры зақымданса, сонымен қатар, егер де құралдың өзі зақымданса немесе жұмыс істемесе, құралды пайдаланбаңыз. Оны сервис орталығына апарыңыз. Оны өздігінен жөндемеңіз.
- Қуат білтісі зақымданған кезде қауіпті болдырмау үшін оны өндіруші, сервистік қызмет немесе ұқсас білікті персонал ауыстыруы тиіс.
- Ылғалдандырышты қыздырғышқа қарсы немесе электр жабдығына тікелей жақындықта еденде орналастырмаңыз. Егер де тозанданатын тұман бұға толық айналғанша еденге немесе нысандарға тисе, бұл зақымдануына әкеп соғуы мүмкін.
- Ылғалдандырышты қандай да бір биіктік үстінде, мысалы, үстел, комод және т.с.с. үстінде орнатқан жөн.
- Ылғалдандырышты суға немесе басқа сұйықтықтарға батырмаңыз.
- Ылғалдандырышты өткелде немесе оған тиісі, аударып тастауы және т.б. мүмкін басқа орындарда орналастырмаңыз.
- Ылғалдандырышты жарылу қаупі бар материалдарды сақтау орындарында, сонымен қатар, жанғыш газдардың жиналуы ықтимал аймақтарда пайдаланбаңыз.
- Ылғалдандырышқа бөгде заттардың тиіп кетуіне жол бермеңіз.
- Ылғалдандырыштың ауа жинағыш құрылғысы мен бүріккіш бастиеігін бөгде заттармен бөгемеңіз.
- Денсаулық қауіпсіздігі және ылғалдандырыштың дұрыс жұмыс жасауы үшін онда тек таза, ластанбаған, салқын құбыр суын ғана пайдаланыңыз. Егер де су көзі ластанып қалса немесе сіз оның қауіпсіздігіне күмәндансаңыз, дистилденген суды пайдаланыңыз. Сонымен қатар, осы нұсқаулықтың нұсқауларына сәйкес ылғалдандырыштың уақытылы тазалануы мен техникалық қызмет көрсетуінің жүргізіп отыруға кеңес беріледі.
- Құралдың зақымдануына жол бермеу үшін эфир майларын немесе хош иістендіргіштерді суға арналған баққа немесе тегенге құюға қатаң түрде тыйым салынады. Осындай жолмен зақымданған құрал кепілдікпен жөндеуге жатпайды.
- Аталған ылғалдандырыш құрамында кіріктірілген гигростат көзделмеген. Шамадан тыс ылғалдандырудан қорғау үшін сыртқы гигростатты пайдаланған жөн.
- Мембрананың аса жоғары тербелістері естілмейді және адам мен үй жануарлары үшін мүлдем қауіпсіз.
- Қуат білтісінің өткір жиектерге тиеуінен қадағалаңыз.
- Желдеткішті егер қолданылмаса, электр желісінен әрдайым сөндіріп отырыңыз.
- Желтікіш салу жынытығына кірмейтін керек-жарақтарды пайдаланбаңыз.
- Ауа ылғалдандырышты үй-жайдан тыс немесе аса жоғары ылғалдылық жағдайларында, әсіресе, ванна бөлмесі, себезгі бөлмесі немесе жүзу бассейнімен тікелей жақындықта пайдаланбаңыз. Электр тоғымен зақымдануды болдырмау үшін ауа ылғалдандырышты ылғалды қолмен қоспаңыз.
- Электр тоғының соғуын болдырмас үшін ауа ылғалдандырышты суға немесе басқа сұйықтықтарға батырмаңыз.
- Ауа ылғалдандырышты қуат желісінен сөндірген уақытта қолыңызбен айырынан ұстаңыз, қуат білтісінен тартаңыз. Білтісін ширатып орамаңыз және құрал айналасына шындап байламаңыз.
- Резервуарда су болмаған жағдайда ылғалдандырышты қосуға тыйым салынады! Егер резервуардағы іс жүзіндегі су деңгейі ең төмен рұқсат берілген деңгейден төмен түссе, ылғалдандырыш автоматты түрде сөніп, басқару панелінде қызыл түсті индикатор жанады.
- Ауа ылғалдандырышты нұсқаулықпен көзделмеген жағдайларда пайдаланбаңыз.
- Қолдану жөніндегі осы нұсқаулыққа сәйкес тек тұрмыстық мақсаттарда пайдалану. Ауа ылғалдандырыш өнеркәсіптік немесе коммерциялық пайдалануға арналмаған.

## ПАЙДАЛАНУ

**Назар аударыңыз:** Қолданар алдында су ыдысын алыңыз да, пісіру камерасында орналасқан көбік салыңыз (8).

Пайдаланбас бұрын:

- Ауа ылғалдандырышты қаптамадан абайлап алып шығыңыз.
- Ылғалдандырыш үстінен полиэтилен қаптамасын шешіп алыңыз.
- Ылғалдатқыштың түбінен су ыдысын (2) алыңыз, су ыдысының қақпағын (5) бұрап алыңыз және резервуарды сумен толтырыңыз, содан кейін су ыдысының қақпағын мықтап бұраңыз. Су ыдысын негізге мықтап қойыңыз. Бу таратқыштың (1) су ыдысымен (2) жақсы жанасып тұрғанын тексеріңіз. Құрал дұрыс жұмыс жасауы үшін 10 - 40°C температурасындағы тазартылған суды пайдаланыңыз. Құбыр суын пайдаланбас бұрын тәулік ішінде тұрғызу ұсынылады. Кермек тазартылмаған суды пайдалану жұмыс камерасында қақтың және жақын тұрған заттарда шаңның түзілуіне әкеп соғуы мүмкін.

# ҚАЗАҚ

Назар аударыңыз: Құралды толтырған және тазалаған кезде желіден сөндірген жөн. Суға жуғыш құралдарды, хош иістендіргіш майларды, парфюмерлік құралдарды және т.б. қосуға ТЫЙЫМ САЛЫНАДЫ.

• Бұға айналу қарқындылығын реттегіші (4) бұға айналууды сізге қажетті қарқындылығын – төменнен жоғарыға дейін орната отыра, сағат тілінің бойымен айналдырыңыз. Жұмыстың жасыл түсті индикаторы жанады (6).

• Егер де резервуардағы су жеткілікті болса – жарық индикаторы (6) жасыл түсті болады. Егер де су деңгейі төмен болса немесе ол болмаса – жарық индикаторы (6) қызыл түсті болады, құрал жұмыс істемейді.

Жұмыс кезінде су ыдысы алынса, ылғалдандырғыш жұмысын тоқтатады. Су ыдысын қайтадан негізге қойсаңыз, ылғалдандырғыш жұмысын жалғастырады.

• Бұды өсімдіктерге, жиһаз бен басқа заттарға қарай бағыттамаңыз. Ылғалдандырғыштан осы заттарға дейінгі арақашықтық кемінде 50 см болуы тиіс.

**ХОШ ИІСТЕНДІРУ ФУНКЦИЯСЫН ПАЙДАЛАНУ.**

• Су ыдысын негізден алыңыз. Ақ түсті ысқыш (3) суда еритін хош иістендіргіш майын сіңіру үшін қызмет етеді.

• Суда еритін хош иістендіргіш майын алып, бірнеше тамшысын ақ түсті ысқышқа тамызыңыз.

• Су ыдысын негізге қойыңыз.

• Ылғалдандырғышты желіге қосыңыз, оған суды құйып, қосылу батырмасын басыңыз, кейін хош иістендіргіш майларының су буымен араласуы жүреді.

• Хош иістендіруді аяқтау үшін хош иістендіргіш майына арналған ысқышты мұқият жуып, кептіріңіз.

## ТАСЫМАЛДАУ, ТАЗАЛАУ ЖӘНЕ САҚТАУ

**ТАСЫМАЛДАУ.** Құралды бұйымның тауарлық түрін және/немесе қаптамасының сақталуын қамтамасыз ететін, жүктерді бекіту және бұдан әрі қауіпсіз пайдалану ережелерін пайдалана отыра, жабық келіктің кез келген түрімен тасымалдау қажет. Құралды тиеу-түсіру жұмыстары кезінде соққылы жүктемелерге ұшыратуға ТЫЙЫМ САЛЫНАДЫ.

**ТАЗАЛАУ.** Ауаны тазаламас немесе техникалық қызмет көрсетпес бұрын айырын розеткадан алып шығу қажет.

Қажақ құралдар мен еріткіштерді пайдаланбаңыз. Электр құрал ішіне ылғал мен шаң кірмеуі тиіс.

Кемінде аптасына бір мәрте суға арналған резервуар мен бүріккішті тазалап отырыңыз. Ол үшін жуғыш құралдарды қоспай, таза суды пайдаланыңыз. Бүріккіштен өкті шаңды тұрақты түрде алып отырыңыз. Шаңды (қақты) алуға арналған құрал көп су мөлшерімен мұқият жуу арқылы жойылады. Судың ылғалдандырғыш корпусының негізіне тимегеніне көз жеткізіңіз.

Ылғалдандырғыштың ішкі беттерін тазалау үшін жұмсақ матаны пайдаланыңыз. Ылғалдандырғышты тазалау үшін бензинді, шыны тазалауға арналған құрал мен органикалық еріткіштерді пайдаланбаңыз. Кемінде аптасына бір мәрте резервуардағы суды толық ауыстырып отырыңыз.

**САҚТАУ.** Құралды бұйымның тауарлық түрін және бұдан әрі қауіпсіз қолданылуын сақтауды кездейтін жағдайларда, жабық үй-жайларда сақтау қажет. Сақтауға жинамас құрал мен оның барлық арларының толықтай кептірілгеніне көз жеткізіңіз.

## ҚҰРАЛДЫ КӨДЕГЕ ЖАРАТУ ҚАҒИДАЛАРЫ

Құрал мен буып-түю материалдарды қоршаған орта үшін ең аз зиянымен және өңіріңіздегі қалдықтарды көдеге жарату жөніндегі қағидаларға сәйкес көдеге жаратылуы тиіс.

## КЕПІЛДІКТІ ҚЫЗМЕТ КӨРСЕТУ ШАРТТАРЫ

Бұйымды сатып алған уақытта тексерілуін және Сіздің қатысуыңызбен кепілдік талонының толтырылуын талап етіңіз (сататын ұйымның мөртабаны, сатылған күні және сатушының қолы). Кепілдік талонын ұсынбаған жағдайда немесе оны дұрыс толтырмаған уақытта, сапасы жөніндегі шағымдар қабылданбайды және кепілдік арқылы жөндеу жүргізілмейді.

Кепілдік талонын кепілдік мерзімі ішінде сервис орталығына кез келген өтінішті жасаған кезде ұсыну қажет. Бұйым сервистік қызмет көрсетуге тек толықтай жинақталған түрінде ғана қабылданады. Кепілдік мерзімі сатып алушыға сақтан сәттен бастап есептеледі.

Сізден бұйымның сатып алынған күнін растайтын құжаттарды сақтауыңызды сұраймыз (тауар немесе касса чегі).

Бұйымыңызға кепілдік арқылы тегін қызмет көрсету шартына бұйымды қолдану жөніндегі нұсқаулығының талаптарына сәйкес жеке тұрмыстық қажеттілік шегінен шықпайтын, дұрыс пайдалану, механикалық зақымдаулардың және бұйымды ұқыпсыз пайдалану салдарының жоқтығы жатады. Бұйым кепілдік арқылы қызмет көрсетуге таза түрінде ұсынылады (мүмкін болатын жерлерінде қажалған және үрленген). Кепілдік кепілдік мерзімі ішінде анықталған барлық өндірістік және құрылымдық ақауларға таралады («Кепілдік таратылмайды» бөлімінде көрсетілгендерден басқа). Бұл кезеңде шығыс материалдарынан басқа ақау бөлшектері кепілдікті сервис орталығында тегін түрде ауыстыруға жатады.

## КЕПІЛДІК ТАРАТЫЛМАЙДЫ

1. Форс-мажорлық жағдайлар туғызған ақаулар.

2. Бұйымды жеке тұрмыстық жағдайларының шегінен шығатын мақсаттарда бұйымның зақымдануы (яғни, өнеркәсіптік немесе коммерциялық мақсаттарда).

3. Шығыс материалдары мен аксессуарлар.

4. Шамадан тыс жүктелуі, дұрыс пайдаланбау, бұйым ішіне сұйықтықтардың, шаңның, жәндіктердің, бөгде заттардың кіруі туғызған ақаулар.

5. Өңелітеу сервис орталықтарынан немесе кепілдікті шеберханалардан тыс жөндеуге ұшыраған бұйымдар.

6. Пайдаланушының бұйым құрылымына өзгерістерді енгізу немесе құрамдас бөліктерін біліксіз ауыстыру салдарынан болған зақымдаулар.

7. Қолдану жөніндегі нұсқаулықтың талаптарын бұзу.

8. Жеткізу желісінің көрнеуін дұрыс орнатпау (қажет болса).

9. Техникалық өзгерістер енгізу.

10. Ұқыпсыз пайдалану, бұйымды дұрыс тасымалдамау және сақтамау, бұйымның құлау салдарынан болған механикалық зақымдаулар.

11. Жануарлардың кінәсінен болған зақым (соның ішінде, кеміргіштер мен жәндіктер).

## Өндіруші туралы ақпарат

Өндіруші: Ситес Электрик Кампани Лимитед ҚХР

Жасалған күні туралы ақпаратты жеке қаптамасынан қараңыз.

Қызмет ету мерзімі – отыз алты ай.

Кепілдік арқылы қызмет көрсету мәселелері бойынша жақын маңдағы сервис орталығына жүгініңіз.

