

CEN TEK[®]

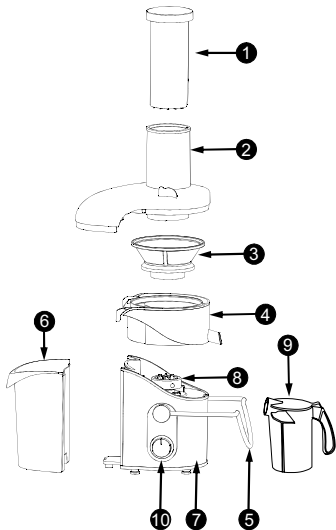
СТ-1212

СОКОВЫЖИМАЛКА

РУКОВОДСТВО ПОЛЬЗОВАТЕЛЯ



Уважаемый потребитель!
Благодарим Вас за выбор продукции TM CENTEK.
Мы гарантируем безупречное функционирование
данного изделия при соблюдении правил его
эксплуатации.



Пожалуйста, перед началом эксплуатации внимательно изучите данную инструкцию, которая содержит важную информацию о правильной и безопасной эксплуатации прибора. Позаботьтесь о сохранности данной инструкции. Изготовитель не несет ответственности в случае использования прибора не по прямому назначению и при несоблюдении правил и условий, указанных в настоящей инструкции, а также в случае попыток неквалифицированного ремонта прибора.

Если Вы желаете передать прибор для использования другому лицу, пожалуйста, передавайте его вместе с настоящей инструкцией.

Соковыжималка является бытовым прибором и не предназначена для использования в промышленных целях!

1. МЕРЫ БЕЗОПАСНОСТИ

Приобретенный Вами прибор соответствует всем официальным стандартам безопасности, применимым к электроприборам в Российской Федерации.

Во избежание возникновения ситуаций, опасных для жизни и здоровья, а также преждевременного выхода прибора из строя необходимо строго соблюдать перечисленные ниже условия:

1. Внимательно ознакомьтесь с настоящим руководством перед вводом прибора в эксплуатацию. Сохраните настоящую инструкцию, кассовый чек и упаковку прибора. При утере руководство по эксплуатации не возобновляется, а такой прибор снимается с гарантии. Данный бытовой прибор предназначен для использования в домашних условиях. Используйте прибор только по его прямому назначению.

2. Не располагайте прибор вблизи источников тепла, не подвергайте его воздействию прямых солнечных лучей и влаги (запрещается погружать в воду и иные жидкости). Запрещается касаться прибора мокрыми руками. В случае попадания влаги или течи из прибора, немедленно отключите его от сети.
3. Не устанавливайте прибор на мягкую, неровную, неустойчивую поверхность. Не накрывайте прибор.
4. После использования и перед чисткой отключайте прибор от розетки электропитания. Вытаскивая шнур питания из розетки, держите за вилку и не тяните за шнур.
5. Не касайтесь движущихся деталей прибора во время работы.
6. Прибор не предназначен для использования лицами (включая детей) с пониженными физическими, чувственными или умственными способностями или при отсутствии у них жизненного опыта или знаний, если они не находятся под контролем или не проинструктированы об использовании прибора лицом, ответственным за их безопасность. Дети должны находиться под контролем для недопущения игры с прибором.
7. Регулярно проверяйте прибор и сетевой шнур на наличие повреждений. Эксплуатация неисправного прибора не допускается. При повреждении шнура питания его замену, во избежание опасности, должен производить изготовитель, сервисная служба или аналогичный квалифицированный персонал. В случае неквалифицированного вмешательства в устройство прибора или несоблюдения перечисленных в данной инструкции правил эксплуатации прибора гарантия аннулируется.
8. Не используйте для фруктов и овощей с грубыми семенами, сердцевинной или жесткой кожурой. Прибор не подходит для цитрусовых, овощей и фруктов с высоким содержанием воды, например, виноград и томаты.
9. Обязательно тщательно промывайте используемые фрукты и овощи.

10. Перед началом эксплуатации убедитесь, что напряжение электросети соответствует указанному на приборе.
11. Допускается использование только оригинальных запасных частей. Не используйте принадлежности, не входящие в комплект поставки.
12. Перед включением прибора убедитесь, что он полностью и правильно собран, а терочный диск плотно установлен.
13. Никогда не пытайтесь руками или острыми предметами протолкнуть или поправить положение продуктов в загрузочной горловине во время работы прибора.
14. Подключайте прибор только к розеткам электросети, имеющим контакт заземления; используйте удлинители только двухполюсного типа 10 А с заземляющим проводом.
15. Не используйте одновременно несколько энергоемких приборов. Это может привести к неполадкам в электрической сети жилых помещений.
16. Прибор можно разбирать только после полной остановки двигателя.
17. Прибором не следует пользоваться, если:
 - поврежден сетевой шнур;
 - прибор имеет видимые повреждения;
 - прибор упал с высоты или на него попала влага.
18. Если прибор не используется, следите за тем, чтобы он был выключен.
19. Не используйте прибор при температуре ниже 0 °С и выше 35 °С. Если прибор долгое время находился при температуре ниже 0 °С, поместите его в обогреваемое помещение не менее чем за 3 часа до включения.
20. Не держите вилку в электросети: если прибор работает неправильно (повышенный шум, вибрация и др.); перед разборкой или сборкой; после каждого использования.
21. Если Вам необходимо отойти даже на короткое время, всегда отключайте прибор от электросети.

22. Упаковочные материалы могут быть потенциально опасны для детей и должны храниться в специально отведенных местах.
23. Не используйте прибор непрерывно более 60 секунд при больших нагрузках. После каждой минуты непрерывного использования дайте прибору остыть в течение 2 минут.
24. Во избежание поломки или деформации устройства или его частей, не подвергайте их воздействию микроволновой печи или горячей воды свыше 80 °С.
25. Особые условия по перевозке (транспортировке), реалizations: нет.

ВНИМАНИЕ! Риск поражения электротоком!

Не допускается попадание в прибор водного конденсата. Никогда не погружайте прибор в воду!

ВНИМАНИЕ! Опасность пожара!

Никогда не допускайте контакт прибора с легковоспламеняющимися жидкостями и горючими материалами.

При повреждении сетевого шнура или какого-либо другого узла устройства немедленно отключите прибор от электрической сети и обратитесь в сервисный центр изготовителя. В случае некавалифицированного вмешательства в устройство прибора или несоблюдения перечисленных в данной инструкции правил эксплуатации прибора гарантия аннулируется.

2. ОПИСАНИЕ ПРИБОРА

1. Толкатель
2. Загрузочная горловина
3. Съёмный стальной фильтр-терка
4. Держатель фильтра
5. Рукоятка зажима
6. Контейнер для жмыха (1700 мл)
7. Корпус
8. Мотор
9. Стакан для сока (1100 мл)
10. Переключатель режимов работы

3. КОМПЛЕКТНОСТЬ

Соковыжималка – 1 шт.

Толкатель – 1 шт.

Контейнер для жмыха – 1 шт.

Стакан для сока с крышкой – 1 шт.

Руководство пользователя – 1 шт.

4. ПОРЯДОК РАБОТЫ

4.1. РЕЖИМЫ РАБОТЫ

0 – прибор выключен или остановлен

1 – щадящий режим

2 – мощный режим работы (для всех допустимых видов фруктов и овощей)

4.2. СБОРКА ПРИБОРА

1. Установите держатель фильтра.
2. Вставьте фильтр-терку в держатель фильтра. Убедитесь, что он вставлен плотно.
3. Установите контейнер для жмыха.
4. Установите верхнюю часть прибора поверх корпуса.
5. Вставьте рукоятку зажима в специальные отверстия на корпусе.
6. Установите крышку на стакан для сока и поставьте его под выходное отверстие.

4.3. ЭКСПЛУАТАЦИЯ

1. Подключите прибор к сети.
2. Чистые фрукты и овощи нарежьте на кусочки, предварительно очистив жесткую кожуру и вынув грубые семена и сердцевину.
3. Включите прибор, установив необходимый режим работы с помощью переключателя режимов работы.
4. Положите подготовленные кусочки фруктов и овощей в загрузочную горловину прибора.
5. Проталкивайте продукты с помощью толкателя. Паз на толкателе должен совпадать с выступом на внутренней стороне загрузочной горловины.
6. По завершении работы прибора отключите его от электросети.

4.4. ПОЛЕЗНЫЕ СОВЕТЫ

- Используйте свежие фрукты и овощи, так как они содержат больше сока.
- Вам не нужно снимать тонкую кожуру. Необходимо удалять только толстую.
- При изготовлении яблочного сока помните, что густота яблочного сока зависит от типа яблок, которые Вы используете. Чем сочнее яблоко, тем менее концентрированный на выходе сок. Выбирайте тип яблок в зависимости от того, какой тип сока Вы предпочитаете.
- Яблочный сок очень быстро темнеет. Вы можете замедлить этот процесс, добавив в него несколько капель лимонного сока.
- Фрукты, содержащие крахмал, такие как банан, папайя, авокадо, инжир и манго не подходят для переработки в этой соковыжималке, а также не подходят цитрусовые, овощи и фрукты с высоким содержанием воды, например, виноград и томаты. Для переработки этих продуктов лучше использовать кухонный комбайн, блендер и др.
- Листья и стебли (например, салат-латук) также могут перерабатываться в этой соковыжималке.
- Пейте сок сразу же после отжима. Через некоторое время сок теряет свои вкусовые и питательные свойства.
- Для выделения максимального количества сока всегда надавливайте на проталкивающее устройство медленно.
- Эта соковыжималка не подходит для переработки очень жестких и/или волокнистых, крахмалосодержащих фруктов или овощей, таких как сахарный тростник.
- Не используйте фрукты и овощи с грубыми семенами, сердцевинной или жесткой кожурой.

5. УХОД ЗА ПРИБОРОМ

Электроприбор легче чистить сразу после использования. Не используйте средства для абразивной очистки поверхностей, металлическую мочалку, вещества, содержащие ацетон или спирт и др. для чистки электроприбора.

1. Выключите электроприбор, отключите вилку от электросети и подождите, пока не прекратится вращение фильтра.
2. Отсоедините все загрязненные детали от блока с электродвигателем.
Разберите электроприбор в следующем порядке:
 - Снимите толкатель
 - Разблокируйте зажим, снимите крышку
 - Отсоедините контейнер для жмыха
 - Снимите стакан для сока и фильтр
 - Очистите все детали с помощью чистящей щетки в теплой воде с небольшим количеством жидкости для мытья посуды и прополощите их под краном
 - Протрите корпус влажной мягкой салфеткой, затем дайте высохнуть частям прибора естественным путем

ВОЗМОЖНЫЕ НЕПОЛАДКИ

Электроприбор не работает	Электроприбор оснащен системой безопасности. Он не будет работать, если детали были собраны неверно. Проверьте, правильно ли собраны детали, но перед этим отключите электроприбор
Узел с двигателем выделяет неприятный запах в самом начале эксплуатации	Это считается нормальным. Если электроприбор продолжает выделять этот запах по прошествии нескольких минут, проверьте количество перерабатываемых продуктов и время переработки

Электроприбор издает много шума, выделяет неприятный запах, сильно нагревается, выделяет дым и др.	Выключите электроприбор и отключите его от электропитания. Обратитесь за помощью в ближайший сервисный центр или к дилеру
Фильтр заблокирован	Выключите электроприбор, очистите трубу подачи и фильтр и перерабатывайте продукты маленькими порциями
Фильтр соприкасается с трубой подачи или сильно вибрирует во время работы	Выключите электроприбор и отключите его от электропитания. Проверьте, правильно ли был установлен фильтр в коллекторе для сока. Ребра основания фильтра должны точно соответствовать приводному валу. Проверьте, поврежден ли фильтр, не появились ли микротрещины. Неплотно прилегающий решетчатый диск или любые другие нарушения могут вызвать неисправную работу. При обнаружении трещин или повреждения на фильтре не используйте электроприбор и свяжитесь с ближайшим сервисным центром или дилером

6. ТЕХНИЧЕСКИЕ ХАРАКТЕРИСТИКИ

- Напряжение: 220-240 В -50/60 Гц
- Номинальная мощность: 800 Вт
- Максимальная мощность: 1200 Вт



7. ЗАЩИТА ОКРУЖАЮЩЕЙ СРЕДЫ, УТИЛИЗАЦИЯ ПРИБОРА

Защита окружающей среды

Упаковка, сам прибор сделаны из материалов, которые могут быть использованы повторно.

По возможности при утилизации выбрасывайте их в контейнер, предназначенный для повторно используемых материалов.

Утилизация прибора

Прибор по окончании срока службы может быть утилизирован отдельно от обычного бытового мусора. Его можно сдать в специальный пункт приема электронных приборов и электроприборов на переработку.

Материалы перерабатываются в соответствии с их классификацией. Сдав этот прибор по окончании его срока службы на переработку, Вы внесете большой вклад в защиту окружающей среды. Список пунктов приема электронных приборов и электроприборов на переработку Вы можете получить в муниципальных органах государственной власти.

8. ИНФОРМАЦИЯ О СЕРТИФИКАЦИИ, ГАРАНТИЙНЫЕ ОБЯЗАТЕЛЬСТВА

Товар сертифицирован в соответствии с законом «О защите прав потребителей». Установленный производителем в порядке п. 2 ст. 5 Федерального закона РФ «О защите прав потребителей» срок службы для данного изделия составляет 5 лет с даты реализации конечному потребителю при условии, что изделие используется в строгом соответствии с настоящей инструкцией по эксплуатации и применимыми техническими стандартами. По окончании срока службы обратитесь в ближайший авторизованный сервисный центр для получения рекомендаций по дальнейшей эксплуатации прибора. Дата производства изделия указана в серийном номере (2 и 3 знаки – год, 4 и 5 знаки – месяц производства). Гарантийное и послегарантийное обслуживание осуществляется генераль-

ным сервисным центром ООО «Ларина-Сервис», г. Краснодар. Тел.: 8 (861) 991-05-42.

О наличии сервисного центра в Вашем городе Вы можете узнать по указанному телефону и на сайте www.centek.ru.

Продукция имеет сертификат соответствия:

№ФС RU С-СН.ВЕ02.В.02820 от 17.08.2018 г.

Продукция сертифицирована и соответствует всем требуемым российским стандартам.



9. ИНФОРМАЦИЯ О ПРОИЗВОДИТЕЛЕ, ИМПОРТЕРЕ

Импортер на территорию РФ: ИП Асрумян К.Ш. Адрес: Россия, 350912, г. Краснодар, пгт. Пашковский, ул. Атамана Лысенко, 23. Тел.: 8 (861) 2-600-900.

УСЛОВИЯ ГАРАНТИЙНОГО ОБСЛУЖИВАНИЯ

Срок гарантии на все приборы 12 месяцев с даты реализации конечному потребителю. Данный гарантийным талоном производитель подтверждает исправность данного прибора и берет на себя обязательство по бесплатному устранению всех неисправностей, возникших по вине производителя.

1. Гарантия действует при соблюдении следующих условий оформления:

– правильное и четкое заполнение оригинального гарантийного талона изготовителя с указанием наименования модели, ее серийного номера, даты продажи, при наличии печати фирмы-продавца и подписи представителя фирмы-продавца в гарантийном талоне, печатей на каждом отрывном купоне, подписи покупателя.

Производитель оставляет за собой право на отказ в гарантийном обслуживании в случае непредоставления вышеуказанных документов, или если информация в них будет неполной, неразборчивой, противоречивой.

2. Гарантия действует при соблюдении следующих условий эксплуатации:

- использование прибора в строгом соответствии с инструкцией по эксплуатации;
 - соблюдение правил и требований безопасности.
3. Гарантия не включает в себя периодическое обслуживание, чистку, установку, настройку прибора на дому у владельца.
4. Случаи, на которые гарантия не распространяется:
- механические повреждения;
 - естественный износ прибора;
 - несоблюдение условий эксплуатации или ошибочные действия владельца;
 - неправильная установка, транспортировка;
 - стихийные бедствия (молния, пожар, наводнение и др.), а также другие причины, независимые от продавца и изготовителя;
 - попадание внутрь прибора посторонних предметов, жидкостей, насекомых;
 - ремонт или внесение конструктивных изменений неуполномоченными лицами;
 - использование прибора в профессиональных целях (нагрузка превышает уровень бытового применения), подключение прибора к питающим телекоммуникационным и кабельным сетям, не соответствующим Государственным техническим стандартам;
 - выход из строя перечисленных ниже принадлежностей изделия, если их замена предусмотрена конструкцией и не связана с разборкой изделия:
- а) пульты дистанционного управления, аккумуляторные батареи, элементы питания (батарейки), внешние блоки питания и зарядные устройства;
- б) расходные материалы и аксессуары (упаковка, чехлы, ремни, сумки, сетки, ножи, колбы, тарелки, подставки, решетки, вертелы, шланги, трубки, щетки, насадки, пылесборники, фильтры, поглотители запаха);
- для приборов, работающих от батареек, – работа с неподходящими или истощенными батарейками;

– для приборов, работающих от аккумуляторов, – любые повреждения, вызванные нарушениями правил зарядки и подзарядки аккумуляторов.

5. Настоящая гарантия предоставляется изготовителем в дополнение к правам потребителя, установленным действующим законодательством, и ни в коей мере не ограничивает их.

6. Производитель не несет ответственности за возможный вред, прямо или косвенно нанесенный продукцией ТМ CENTEK людям, домашним животным, имуществу потребителя и/или иных третьих лиц в случае, если это произошло в результате несоблюдения правил и условий эксплуатации, установки изделия; умышленных и/или неосторожных действий (бездействий) потребителя и/или иных третьих лиц действия обстоятельств непреодолимой силы.

7. При обращении в сервисный центр прием изделия предоставляется только в чистом виде (на приборе не должно быть остатков продуктов питания, пыли и других загрязнений).

Производитель оставляет за собой право изменять дизайн и характеристики прибора без предварительного уведомления.

Срок службы данного изделия составляет 5 лет с даты реализации конечному потребителю при условии, что изделие используется в строгом соответствии с настоящей инструкцией по эксплуатации и применимыми техническими стандартами. По окончании срока службы обратитесь в авторизованный сервисный центр для получения рекомендаций по дальнейшей эксплуатации прибора.

Дата производства изделия указана в серийном номере (2 и 3 знаки – год, 4 и 5 знаки – месяц производства).