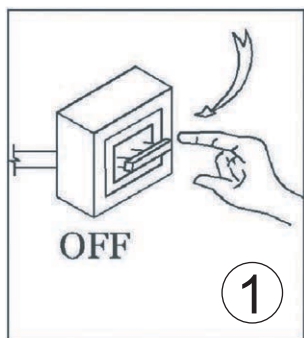
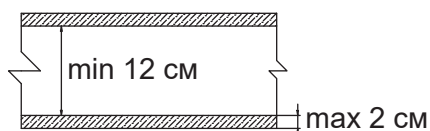
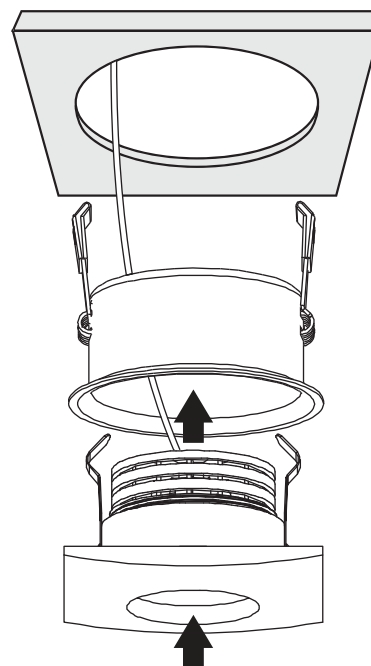


Достаньте светильник из упаковки и проведите внешний осмотр, проверьте наличие всей необходимой комплектации.

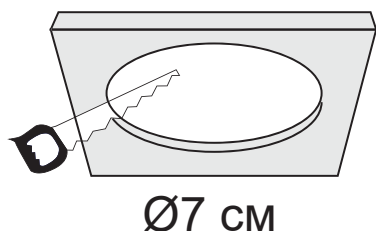


Обесточьте и подготовьте к подключению кабель питающей сети.
Подведите питающий кабель к месту установки светильника.

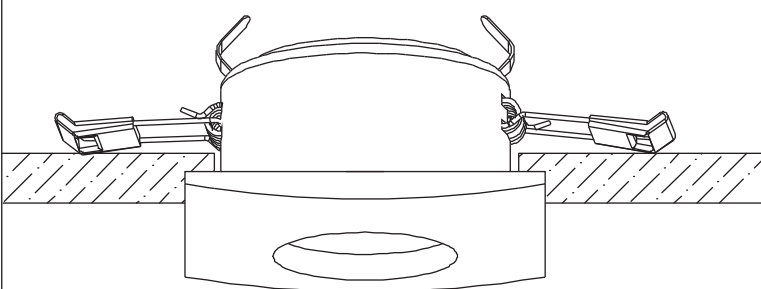
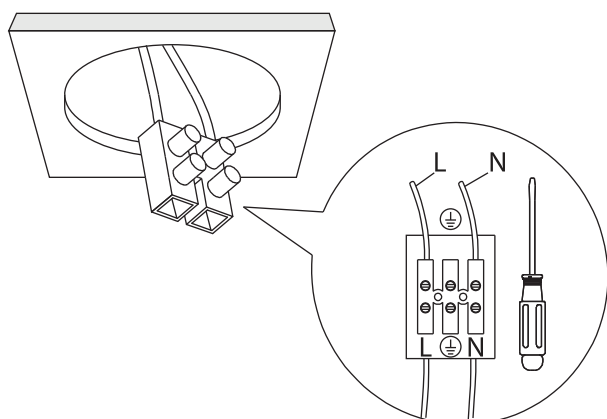
4 Установите светильник в монтажной нише как показано на схеме



2 Выполните разметку потолка и подготовку монтажных отверстий в соответствии с установочными размерами светильника, указанными в данной инструкции и на упаковке светильника.



3 Светильник может использоваться только со светодиодным драйвером (идет в комплекте поставки).
Осуществите подключение питающего кабеля к проводам драйвера.



Включите питание

