



OPERATING MANUAL BRUSH CUTTER

**GTR-250 / GTR-251 / GTR-395 / GTR-424
GTR-425 / GTR-526 PROFI / GTR-435**

ТРИММЕРЫ БЕНЗИНОВЫЕ



УВАЖАЕМЫЙ ПОКУПАТЕЛЬ!

Благодарим Вас за то, что Вы выбрали садовую технику торговой марки «ELAND». Наша продукция создана в соответствии с европейскими принципами безопасности и надежности.

Высококачественные материалы и комплектующие, используемые при производстве наших инструментов, гарантируют высокий уровень надежности и простоту в техническом обслуживании и работе.

СОДЕРЖАНИЕ

Устройство бензинового триммера	5
Технические характеристики	6
Комплект поставки	6
Общие правила техники безопасности	7
Личная безопасность	8
Безопасность при запуске и эксплуатации	8
Безопасность при заправке топливом	10
Сборка и подготовка к работе	12
Подготовка топливной смеси	14
Запуск двигателя	16
Остановка двигателя	18
Обкатка	18
Эксплуатация бензинового триммера	19
Замена лески	21
Техническое обслуживание	22
Консервация и транспортировка	25
Возможные неисправности	26
Утилизация	27
Гарантийные обязательства	28
Обратная связь	28



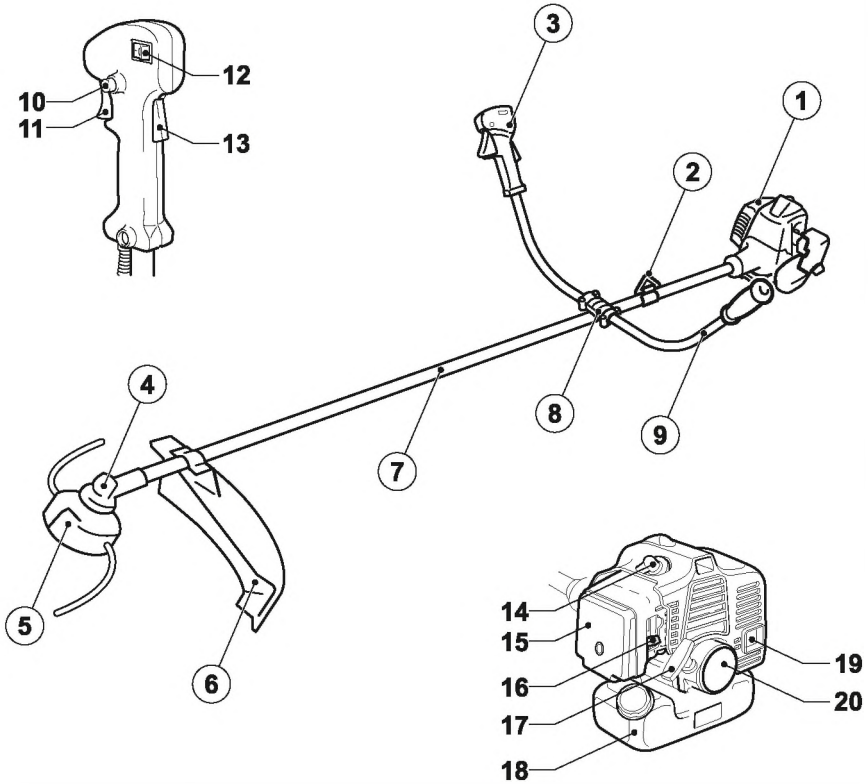
Внимание! Перед первым включением бензинового триммера внимательно изучите данное руководство по эксплуатации. Оно разработано специально для Вашей безопасности, а также для безопасности других лиц.

Игнорирование и невыполнение рекомендаций данного руководства может привести к поломке инструмента, пожару и тяжелым травмам оператора.



Внимание! Бензотриммер предназначен для бытового использования. Продолжительность непрерывной работы триммера не более 30 минут, затем должен следовать перерыв в работе на 20 минут, двигатель триммера должен быть заглушен.

Устройство бензинового триммера



- | | |
|----------------------------------|------------------------------|
| 1. Бензиновый двигатель | 11. Курок газа |
| 2. Держатель плечевого ремня | 12. Выключатель зажигания |
| 3. Рукоятка управления | 13. Предохранительный рычаг |
| 4. Редуктор | 14. Свеча зажигания |
| 5. Катушка с режущей леской | 15. Воздушный фильтр |
| 6. Защитный кожух | 16. Рычаг воздушной заслонки |
| 7. Штанга | 17. Ручка стартера |
| 8. Крепление рукоятки управления | 18. Топливный бак |
| 9. Дополнительная рукоятка | 19. Глушитель |
| 10. Стопорная кнопка | 20. Стартер |

ВНИМАНИЕ! ИЗОБРАЖЕНИЕ НОСИТ ИНФОРМАТИВНЫЙ ХАРАКТЕР. ДИЗАЙН МОТОКОСЫ МОЖЕТ ОТЛИЧАТЬСЯ ОТ КОНКРЕТНОЙ МОДЕЛИ УСТРОЙСТВА.

ТЕХНИЧЕСКИЕ ХАРАКТЕРИСТИКИ

Модель	GTR-250	GTR-251	GTR-395	GTR-424	GTR-425	GTR-526 PROFI	GTR-435
Тип двигателя	одноцилиндровый двухтактный						4-х тактный
Рабочий объем двигателя, см ³	52	43	37	43	52	52	31
Мощность двигателя, Вт	2500	2500	1950	2400	2500	2600	1100
Число оборотов двигателя макс.	7500-9000	7500-9000	7500-9000	7500-9000	7500-9000	7500-9000	7500-9000
Объем топливного бака, л.	1,0	1,0	1,2	1,2	1,2	1,2	0,7
Система старта	ручной стартер с системой легкого запуска (EASY START)					EASY START PREMIUM	ручной стартер
Система охлаждения	воздушная						
Топливная смесь	масло+ бензин	масло+ бензин	масло+ бензин	масло+ бензин	масло+ бензин	масло+ бензин	бензин
Ширина скашивания леской, мм	440						
Ширина скашивания ножом/диском, мм	255						
Тип триммерной головы в комплекте	полуавтоматическая						
Тип плечевого ремня в комплекте	двухплечевой ремень с укрепляющими вставками						
Диаметр штанги, мм	28	28 разборная	28	28	28	28	28
Масса триммера в сборе, кг	7,6	7,6	8,2	8,5	8,5	8,7	7,6

КОМПЛЕКТ ПОСТАВКИ

Руководство по эксплуатации 1 шт.

Триммер бензиновый 1 шт.

Катушка с леской 1 шт.

Нож трехлопастной (кроме модели GTR-425) 1 шт.

Емкость для приготовления топливной смеси (кроме модели GTR-435) 1 шт.

Плечевой ремень 1 шт.

Ключ шестигранный 1 шт.

Ключ гаечный 1 шт.

Комплект крепежа 1 шт.

Отвертка 1 шт.

Ключ свечной 1 шт.

Фреза металлическая, диаметр 255 мм. (только для модели GTR-425) 1 шт.

Очки защитные (только для моделей GTR-424, GTR-526 PROFi).

Внимание! Комплект поставки может измениться в зависимости от разработки новых моделей. Уточняйте комплект поставки у вашего Продавца.

ОБЩИЕ ПРАВИЛА ТЕХНИКИ БЕЗОПАСНОСТИ

Общие требования

- Внимательно прочитайте «Руководство по эксплуатации». Изучите органы управления и особенности эксплуатации Вашего бензинового триммера.
- Обратите особое внимание на способы остановки изделия и выключения двигателя.
- В случае передачи триммера другим лицам подробно расскажите им о правилах эксплуатации, а также дайте ознакомиться с настоящим руководством. Не позволяйте лицам, не прошедшим инструктаж, работать с изделием.
- Пользователям, не имеющим опыта эксплуатации бензинового триммера, следует обратиться к дилеру Eland за рекомендациями по обращению с данным изделием.
- Детям и подросткам до 18 лет запрещается эксплуатировать бензиновый триммер. Вместе с тем, лица старше 16 лет могут использовать триммер для обучения, но только под руководством квалифицированного наставника.
- Будьте внимательны и осторожны работая с бензиновым триммером, в работе и обслуживании руководствуйтесь здравым смыслом.
- Запрещается работать с бензиновым триммером в состоянии усталости, при плохом самочувствии или под воздействием алкоголя, лекарственных препаратов или наркотических средств.

Назначение

Бензиновый триммер предназначен для кошения травы на приусадебных участках и небольших лужайках, подравнивания краев газонов, подкашивания травы вдоль заборов, стен домов и хозяйственных построек, у стволов деревьев. При использовании режущего ножа допускается использование триммера для срезания молодых побегов кустарника, стебель которого не превышает 1 см в диаметре. Любое другое, выходящее за эти рамки использование триммера, запрещается.



Внимание! Устройство не предназначено для профессионального (коммерческого) использования. Использование триммера в любых других целях, не предусмотренных настоящим руководством, является нарушением условий гарантийного обслуживания и прекращает действие гарантийных обязательств поставщика. Производитель и поставщик не несет ответственности за повреждения, возникшие вследствие использования бензинового триммера не по назначению.

Личная безопасность

- При использовании бензинового триммера надевайте специальную одежду, ни в коем случае не пренебрегайте средствами защиты.
- Оператор должен быть одет в специальную одежду с длинными рукавами и длинные плотные брюки.
- Одежда должна точно соответствовать Вашим размерам и иметь надежные застёжки. Обязательно застегивайте рукава, а также края рубашки или куртки.
- Во время работы с триммером не надевайте одежду с лентами, шнурками, а также одежду свободного покроя, галстук, цепочки и т.д. - они могут попасть в подвижные элементы триммера или зацепиться за высокую траву или ветки, что, в свою очередь, может привести к получению травмы.
- Если у вас длинные волосы, закрепите их таким образом, чтобы они не падали на ваши плечи.
- Обязательно используйте защитные очки или другие средства для защиты глаз от частиц, мусора, камней, веток отбрасываемых режущей леской либо ножом.
- Надевайте шлем для защиты головы от нависающих веток и падающих посторонних предметов.
- Используйте специальную маску для защиты лица от частиц, отбрасываемых режущей насадкой триммера.
- Для защиты органов слуха от шума используйте защитные наушники или другие средства аналогичного назначения.
- Для защиты рук используйте перчатки.
- Используйте защитную обувь на прочной нескользящей подошве и с твердым носком для защиты ног от летящих частиц. Запрещается работать с бензиновым триммером босиком, в открытой обуви или сандалиях.
- Мы рекомендуем применять респиратор для защиты органов дыхания. Такой респиратор можно приобрести в аптеке, и он поможет значительно уменьшить количество вдыхаемой Вами пыльцы и пыли.



Безопасность при запуске и эксплуатации бензинового триммера

- Обратите внимание на то, что в радиусе 15 метров от места работы не должно быть детей, посторонних лиц, а также животных. Требуйте, чтобы лица, которые находятся в зоне риска за пределами опасной зоны, использовали средства защиты глаз от летящих предметов. При появлении людей без средств защиты в радиусе опасной зоны прекратите работу во избежание травмирования.

- Каждый раз перед использованием триммера производите его наружный осмотр на предмет отсутствия повреждений. Следует обратить особое внимание на следующее: возможное наличие утечек топлива, крепление подвижных механизмов, особенно катушки с триммерной леской и режущего ножа, плавность работы рычага газа и блокировку этого рычага. Следует проверить, чисты и сухи ли рукоятки управления.
- Запускайте бензиновый триммер только описанным в руководстве по эксплуатации способом, другие способы запуска триммера категорически запрещены.
- Используйте триммер только по его прямому назначению – для скашивания травы. Использование триммера не по назначению опасно и может привести к поломке устройства или травме оператора.
- Запускайте триммер только после полной сборки и проверки. Все защитные приспособления должны быть установлены и надежно закреплены. Запрещается включать бензотриммер без установленного и надежно закрепленного защитного кожуха!
- При запуске двигателя следите за тем чтобы режущий нож/леска ни в коем случае не касались твердых предметов, веток, камней и т.д. В случае удара режущего инструмента о камень или другой твердый предмет немедленно выключите двигатель и осмотрите режущий узел.
- Осматривайте режущий узел на предмет повреждений через непродолжительные отрезки времени (постукивание свидетельствует о наличии микротрещин).
- Эксплуатируйте триммер только с надетым плечевым ремнем, который необходимо отрегулировать до начала использования инструмента. Чтобы не допустить переутомления при работе, подбирайте надлежащую длину плечевого ремня в соответствии с ростом и комплекцией пользователя.
- Запрещается во время работы удерживать триммер только одной рукой. Во время работы обязательно держите триммер двумя руками.
- Обязательно проверяйте надежность опоры под ногами.
- Эксплуатируйте триммер так, чтобы не допустить вдыхания отработавших газов. Не запускайте двигатель внутри закрытых помещений. Выхлопные газы содержат угарный газ, который опасен для здоровья. Работайте только на открытом воздухе.
- Используйте триммер только в светлое время суток или при хорошем искусственном освещении.
- При перерыве в работе не оставляйте бензотриммер без присмотра, выключайте двигатель, и кладите устройство в безопасное недоступное для детей и посторонних лиц место.
- Не кладите горячий триммер на сухую траву или ветки.
- Запрещается эксплуатировать двигатель с неисправным глушителем.
- Выключайте двигатель на время транспортировки.

- При транспортировке на большие расстояния обязательно устанавливайте защитный кожух, входящий в комплект устройства.
- При транспортировке на автотранспорте бензобак триммера должен быть пустым.
- При разгрузке бензотриммера с грузовика не бросайте двигатель на землю, так как это может привести к серьезному повреждению топливного бака.
- За исключением экстренных случаев, не бросайте бензотриммер на землю, так как это может стать причиной серьезного повреждения устройства.
- Не забывайте поднимать устройство над землей при перемещении. Волочить топливный бак по земле очень опасно, это может привести к его повреждению, утечке топлива и последующему возгоранию.

Заправка топливом

- Храните и перевозите топливо только в специальных канистрах, предназначенных для хранения химически активных веществ. Обеспечьте недосягаемость хранящегося топлива для детей.
- Не допускайте попадания минеральных масел на кожу. Во время заправки обязательно надевайте защитные перчатки. Регулярно меняйте и чистите защитную одежду.
- Перед заправкой топливом остановите двигатель и дайте ему остыть. Крышку топливного бака открывайте осторожно для выравнивания давления внутри и снаружи топливного бака.
- Не открывайте крышку топливного бака и не доливайте топливо при работающем или горячем двигателе.
- Пары бензина очень токсичны. Готовьте топливную смесь и заливайте топливо в хорошо проветриваемом месте, на расстоянии от источников искр и огня. Не курите при работе с бензином. Перед запуском двигателя удалите остатки пролитого топлива ветошью.
- Не запускайте двигатель до полного испарения остатков топлива с его поверхности.
- Перед запуском двигателя отойдите на расстояние не менее 9м от места заправки. Не курите, держитесь на расстоянии от источников искр и огня.



При работе с режущим ножом:

- Перед использованием триммера с режущим ножом внимательно прочитайте требования данного раздела.
- При использовании триммера с режущим ножом всегда используйте плечевой ремень.
- Категорически запрещается поднимать режущий нож на высоту более 75 см от поверхности земли.

- При работе соблюдайте особую осторожность, чтобы исключить блокирование или контакт режущего ножа с твердыми посторонними предметами (камнями, корнями и т.д.).
- Существует опасность получения травм острой поверхностью ножа при его вращении. Будьте предельно внимательны до момента полной остановки ножа.
- При случайном ударе режущим ножом в процессе работы о посторонний предмет немедленно остановите двигатель и проверьте устройство и нож на наличие повреждений. Последующий запуск двигателя проводите только после устранения всех повреждений.
- Запрещается использовать триммер с согнутым, имеющим трещины или тупым ножом.
- Запрещается затачивать нож. Заточка ножа может привести к его изгибу и нарушению балансировки, что увеличивает опасность получения травмы при работе. Тупой режущий нож необходимо заменить.
- При возникновении повышения вибрации немедленно остановите двигатель. Повышенный уровень вибрации является признаком неисправности триммера. Перед продолжением работы проверьте надежность затяжки болтов, гаек и наличие их на своем месте. При необходимости отремонтируйте или замените неисправные части триммера.

Обслуживание

Ваш бензиновый триммер должен обслуживаться квалифицированным персоналом, использующим только оригинальные запасные части. Это обеспечит безопасность инструмента.

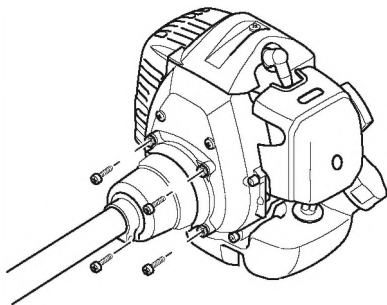
Ремонт инструмента должен выполняться только специалистом. Не ремонтируйте инструмент самостоятельно. Если инструмент работает не надлежащим образом – обратитесь за помощью в сервисный центр. Следите за исправным состоянием двигателя. В случае отказа, появления подозрительных запахов, характерных для горелой изоляции, сильного шума, стука, искр, следует немедленно выключить инструмент и обратиться в авторизованный сервисный центр.

Запрещается бросать или ронять инструмент. Наличие внешних механических повреждений, следов сильного загрязнения, а также отсутствие признаков надлежащего ухода и своевременного сервисного обслуживания является основанием для отказа в гарантийном ремонте.

СБОРКА И ПОДГОТОВКА К РАБОТЕ

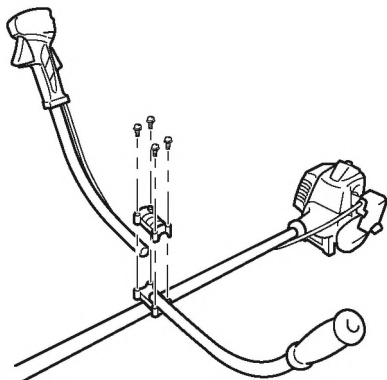
Монтаж штанги триммера

- Положите двигатель и штангу бензинового триммера на ровную горизонтальную поверхность.
- Аккуратно подсоедините стыковочный узел штанги к двигателю бензотриммера и зафиксируйте четырьмя болтами используя шестигранный ключ входящий в комплект поставки.
- Убедитесь в надежности крепления штанги.



Установка рукоятки управления

- Используя шестигранный ключ ослабьте четыре болта верхней планки узла крепления рукоятки таким образом, чтобы обе части рукоятки свободно входили в отверстия узла крепления.
- Вставьте правую и левую части рукоятки в отверстия узла крепления до упора. Установите рукоятку в положение обеспечивающее максимальное удобство при работе.
- Надежно затяните четыре болта, чтобы рукоятки не проворачивались.
- Убедитесь в надежности крепления рукояток.

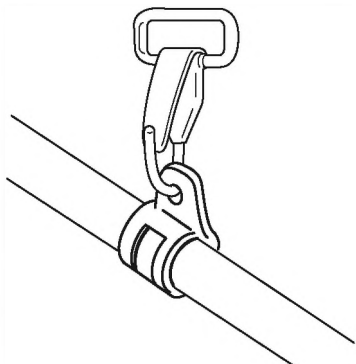


Крепление ремня

- Извлеките ремень из упаковки, проденьте карабин ремня в отверстие держателя расположенного на штанге триммера.



Внимание! Использование ремня позволит Вам лучше контролировать работу бензотриммера, производителем рекомендуется надевать ремень во всех случаях использования триммера.



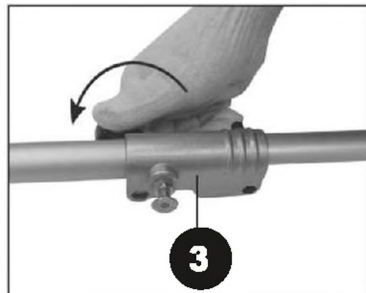
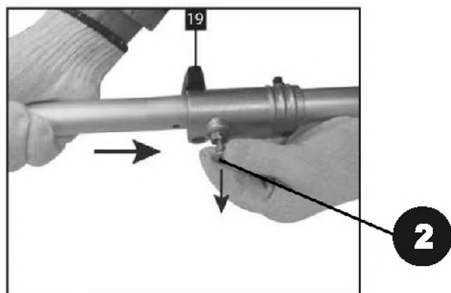
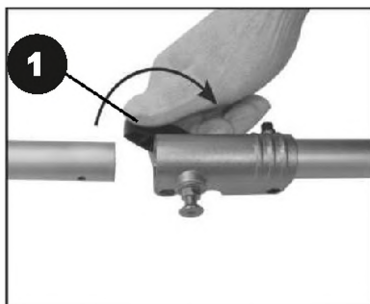
Сборка вала. (Только для модели GTR-251)

Модель ELAND GTR-251 комплектуется разборным на две части валом. Это существенно облегчает транспортировку бензотриммера, например, в багажнике автомобиля.

1. Ослабьте винтовой зажим соединительной муфты (1).

2. Выдвиньте фиксирующий шплинт (2) из соединительной муфты. Вставьте нижнюю часть вала в соединительную муфту, убедившись, что фиксирующий шплинт установился в отверстие на нижнем валу.

3. Зафиксируйте нижний вал в соединительной муфте затяжкой винтового зажима (3).

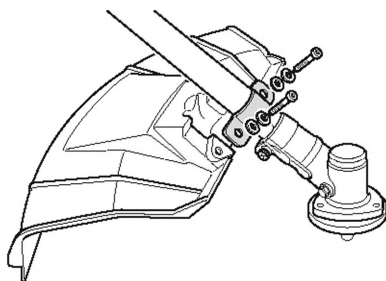


Установка защитного кожуха

Установите защитный кожух на нижнюю часть штанги над катушкой с леской как показано на рисунке справа и надёжно закрепите его.

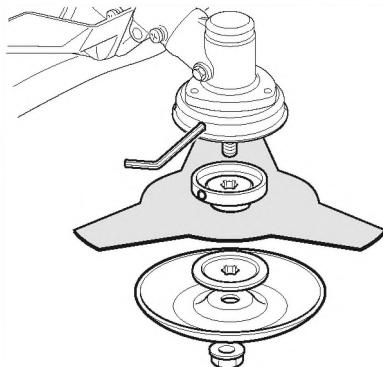


Внимание! Категорически запрещается использовать триммер без предварительно установленного защитного кожуха или с неправильно установленным защитным кожухом.



Установка отрезного ножа

- Совместите отверстие в ступице вала с отверстием в чашке редуктора.
- Вставьте металлический стопорный стержень в отверстие в чашке редуктора и в отверстие в ступице вала.
- Установите отрезной нож как показано на рисунке справа. Убедитесь, что режущий нож отцентрирован и ровно лежит на ступице вала.
- Установите прижимную шайбу, чашку и наживите гайку на вал.
- Удерживая стопорный стержень одной рукой, надежно затяните гайку ключом поворачивая ее против часовой стрелки.



Внимание! При снятии и установке отрезного ножа используйте защитные перчатки.



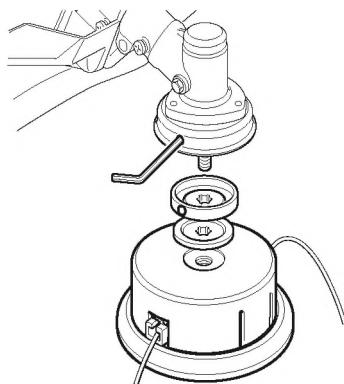
Внимание! При неправильной центровке режущего ножа во время работы триммера возникает сильная вибрация, режущий нож может отлететь в сторону, причинив травмы пользователю или посторонним лицам.



Внимание! Запрещается затачивать режущий нож. Заточка ножа может привести к его изгибу и нарушению балансировки, что увеличит опасность получения травм при работе. Тупой режущий нож необходимо заменить.

Установка катушки с режущей леской

- Установите катушку с леской на вал как показано на рисунке справа и надежно закрепите.
- Триммерная катушка имеет левую резьбу и её нужно отвинчивать по часовой стрелке, а закручивать против часовой стрелки.



Внимание! Запрещается использовать бензотриммер без ограничителя длины лески (отрезного ножа для лески, установленного на защитном кожухе), так как это может привести к перегреву двигателя.

Использование режущей лески

Для скашивания травы вокруг деревьев, столбов, заборов и т.д. расположите катушку с режущей леской под углом около 30° по отношению к земле.

Приготовление топливной смеси (кроме модели GTR-435)



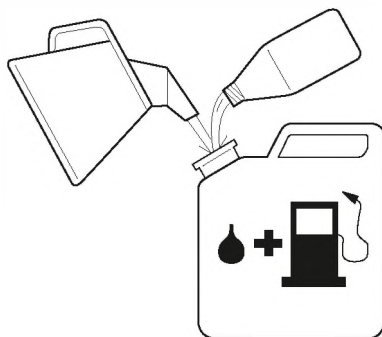
Внимание! Двигатель вашего триммера работает на топливной смеси бензина и масла для 2-х тактных двигателей. Качество этих материалов оказывает существенное влияние на работу и срок службы двигателя.

Рекоменд емый тип бензина:

Всегда используйте только чистый, неэтилированный бензин с октановым числом не ниже 92. Использование выше рекомендованного типа бензина поможет избежать повреждений топливной системы и других частей устройства.

Рекомендуемый тип масла:

Для приготовления топливной смеси необходимо использовать высококачественное масло, предназначенное только для 2-х тактных двигателей с воздушным охлаждением, соответствующее классификации API - TC; JASO - FC; ISO - L-EGC.



Пропорция смешивания

Пропорция масла в топливной смеси должна быть в соотношении 40 мл масла к 1 л топлива.

Внимание! Старая и/или приготовленная в неправильной пропорции топливная смесь является главной причиной неровной работы двигателя, а также причиной его поломки.



Как смешивать:

- Отмерьте количество бензина и масла, которые необходимо смешать.
- Налейте часть бензина в чистую емкость.
- Залейте все масло и тщательно размешайте.
- Залейте смесь в оставшийся бензин и размешивайте минимум одну минуту. Если смесь будет размешана плохо – это может стать причиной поломки двигателя.
- Чтобы не спутать емкости подпишите их.





Внимание! Категорически

запрещается смешивать бензин и масло непосредственно в топливном баке триммера.

Чтобы устройство служило долгое время не используйте:

- бензин без масла – это причина быстрого выхода внутренних частей устройства из строя.
- бензоспирт - повреждает пластмассовые и резиновые части устройства, приводит к разрушению смазки.
- масла для 4-тактных двигателей – загрязнение свечи, заклинивание колец поршня.
- топливную смесь, которая была оставлена на хранение сроком один месяц или более – может забить карбюратор и, как результат, двигатель не будет работать должным образом.
- Если устройство не будет использоваться длительное время – слейте топливо из бензобака, запустите двигатель и выработайте топливо из карбюратора, при этом не выжимайте курок газа до конца.

Заправка маслом и топливом 4-х тактных двигателей (модель GTR-435)

ВНИМАНИЕ! Четырехтактные двигатели в отличие от двухтактных заправляются топливом и маслом отдельно! Без их совместного смешивания!

В качестве топлива используйте исключительно бензин с октановым числом не меньше 92. Для выбора коэффициента вязкости масла SAE руководствуйтесь следующими рекомендациями:

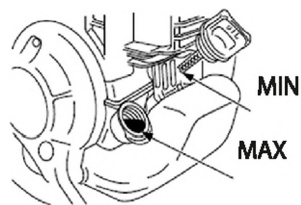
Температура воздуха: от +5 до +35° — SAE30

Температура воздуха: от -15 до +20° — 10W-30 (всесезонное)

Запрещается смешивать масло от разных производителей и разных маркировок. Использование масла SAE 30 при температуре ниже 5 градусов, может привести к повреждению мотора из-за недостаточной смазки.

Уровень масла всегда должен находиться в диапазоне между минимальной и максимальной отметками на масляном щупе. Заливка масла выше максимальной отметки запрещена.

Уровень масла в моторе проверяется при остановленном двигателе и размещении косы на ровной горизонтальной поверхности. Для корректной проверки уровня масла рекомендуется оставить косу в горизонтальном положении на 3-4 минуты для восстановления уровня моторного масла в картере двигателя.



- Открутить крышку масляной горловины.
- Проверить уровень масла на щупе. Если уровень масла близок к минимальному пределу, необходимо залить масло до максимального уровня - нижней границы резьбы заливной горловины.



Замена масла

При замене масла необходимо прогреть двигатель в течении **5 минут**, чтобы масло стало более текучим.

- Опустите шланг шприца (не входит в комплектацию) для маслоотделения в масляный картер через маслозаливную горловину.
- Откачайте масло при помощи шприца и слейте в контейнер для утилизации масла.
- Залейте в двигатель свежее масло.
- Поверните косу на левый бок не более **15-20°**, что бы залитое масло распределилось внутри двигателя, слегка покачайте вправо-влево для удаления воздушных пробок в картере. Верните в горизонтальное положение и долейте масло до верхней границы.

Проверяйте уровень масла каждый раз перед использованием устройства. **Внимание!** Запуск мотора с низким уровнем масла может привести к его повреждению. Всегда проверяйте и доливайте масло перед запуском! Не превышайте максимальный уровень при заливке масла!

Объем моторного масла в картере двигателя модели ELAND GTR-435 составляет **70 мл**.

Замена моторного масла должна производиться каждые **10 часов** работы.

При работе в запыленных условиях замена моторного масла должна производиться каждые **8 часов** работы.

Заправка топливом

- Открутите и снимите крышку топливного бака. Положите ее на чистую сухую поверхность.
- Заполните топливный бак на **80%**.
- Закрутите крышку топливного бака и вытрите насухо возможные подтеки, топлива на бензиновом триммере.

При работе с бензотриммерами оснащенными четырехтактными двигателями (GTR-435) запрещается переворачивать косу. Переворачивание косы может привести к протеканию моторного масла из картера двигателя в цилиндр, карбюратор, глушитель.

Подготовка к работе

- Приготовьте топливную смесь в количестве необходимом для выполнения работы. Для приготовления смеси не используйте топливо, которое хранилось более месяца. Если топливо хранилось больше указанного срока, необходимо заменить его на новое.
- Не заправляйте топливный бак топливом до краев.
- Пары бензина очень токсичны. Заливайте бензин в хорошо проветриваемом месте, на расстоянии от источников искр и огня. Не курите при работе с бензином. Перед запуском двигателя удалите остатки пролитого топлива ветошью.
- Не запускайте двигатель до полного испарения остатков бензина с его поверхности.
- Перед запуском двигателя отойдите на расстояние не менее 9м от места заправки. Не курите, держитесь на расстоянии от источников искр и огня.
- Перед заправкой бензином остановите двигатель и дайте ему остыть. Крышку топливного бака открывайте осторожно для выравнивания давления внутри и снаружи топливного бака.

Перед запуском проверьте:

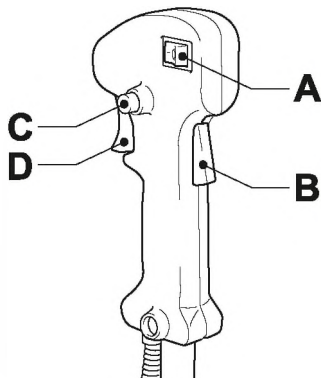
- Хорошо ли зажаты все винты и гайки.
- Не загрязнен ли воздушный фильтр. Если необходимо почистите воздушный фильтр от грязи.
- Установлены ли все защитные приспособления.
- Нет ли утечки топлива.

Запуск двигателя:



Внимание! Во избежание отравления угарным газом, содержащимся в выхлопных газах, работайте с триммером только на открытом воздухе или в хорошо проветриваемом помещении.

- Установите бензотриммер на ровной горизонтальной поверхности.
- Заполните топливный бак свежеприготовленной топливной смесью.
- Установите выключатель зажигания (А) на рукоятке управления в положение «ON-СТАРТ».
- Удерживая предохранительный рычаг (В) нажмите на курок газа (D). Для облегчения запуска зафиксируйте курок газа стопором (С).



- Пять-семь раз нажмите на резиновый колпачок ручной подкачки топлива (F) для заполнения карбюратора топливной смесью. При этом сквозь резиновый колпачок кнопки ручной подкачки топлива должна просматриваться подкачиваемая топливная смесь. Если топливная смесь не заполнила колпачок, нажмите на кнопку ручной подкачки еще несколько раз.

- Установите рычаг воздушной заслонки карбюратора (E) в положение «Полностью закрыто». Это ограничит подачу воздуха, и создаст более бензинообогащенную топливную смесь. Что облегчит запуск холодного двигателя.

- Придерживайте триммер одной рукой, свободной рукой плавно потяните шнур стартера, пока барабан стартера не войдет в зацепление с собачками храпового механизма. Только после этого сделайте плавный резкий, но не длинный рывок. При этом шнур вытягивается примерно на 2/3 длины.

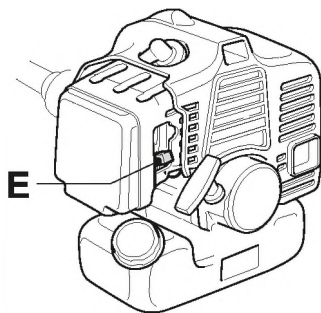
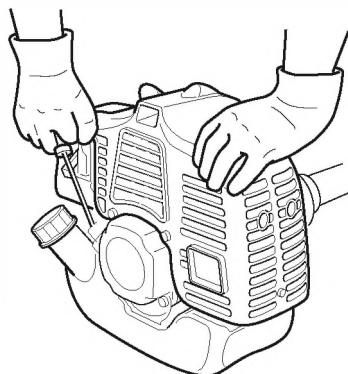
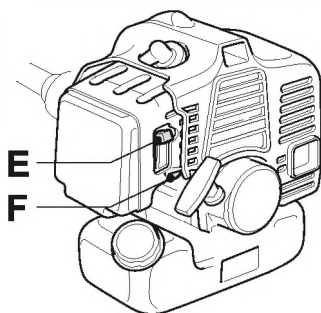
- Плавно, не отбрасывая рукоятку, опустить руку вниз, позволив шнуру вновь вернуться в барабан.

- После запуска двигателя переведите рычаг воздушной заслонки карбюратора в положение «частично закрыто», а спустя 5-10 секунд в положение «открыто», нажмите рычаг газа для перевода двигателя в режим холостого хода.

- Перед использованием устройства в течение 20 сек. минут дайте двигателю нагреться.

- Если двигатель прогрет, включите триммер и выполните те же процедуры, что и при холодном запуске, только не нажимая на насос. Воздушная заслонка должна находиться в положении «открыто».

- ПОМНИТЕ! Продолжительная работа триммера на холостых или не полных оборотах двигателя - Запрещена!



- Надавите на курок дросселя, постепенно увеличивая нажим, двигатель начнет увеличивать обороты.



Внимание! Не прикладывайте излишней силы к рывку ручным стартером, особенно когда шнур вытянут на всю длину. Существует вероятность механического повреждения стартерной группы, которая не будет рассматриваться как гарантийный случай.

Ключевым фактором в ручном запуске является не сила, вытягивающая трос на полную длину, а резкость рывка, которая вытягивает трос, не более чем 2/3 его длины.

Остановка двигателя

- Отпустите курок газа. Дайте двигателю немного остыть, работая на холостых оборотах 1-2 минуты.
- Переведите выключатель зажигания в положение «STOP».

Обкатка бензотриммера

Для того чтобы двигатель бензотриммера служил продолжительное время, он должен пройти обкатку.

Правильное обращение с бензотриммером в период обкатки является важным фактором для продления срока службы двигателя. Во время обкатки все рабочие детали притираются друг к другу и калибруют рабочий зазор. В связи с этим во время обкатки (6-8 бачков) выполняйте следующие требования:

- Не нагружайте бензотриммер на полную мощность, работайте только с леской, не используйте отрезной нож во время обкатки.
 - Работайте с частыми перерывами, избегайте перегрева двигателя (15 минут работы, 15 минут триммер стоит выключенным)
 - Во время обкатки не косите бурьян, а также высокую и густую траву.
- После первых двух часов работы проверьте, чтобы все гайки и винты были надёжно затянуты, подтяните их, если в этом есть необходимость.

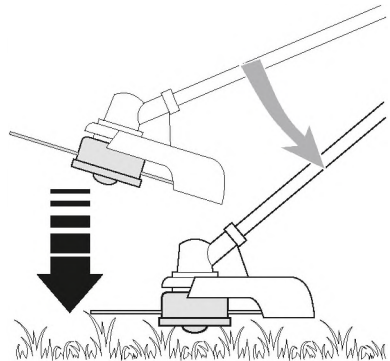


Внимание! Обкатка и работа триммера на холостых или не полных оборотах двигателя - Запрещена!

Все регулировки и настройки работы двигателя триммера производятся только в авторизованных сервисных центрах с использованием специального оборудования.

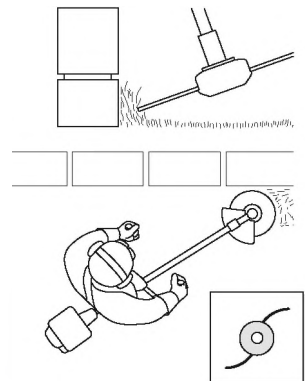
Эксплуатация бензинового триммера

- Перед началом работы, дайте двигателю прогреться в течении 20 сек минут с момента запуска. Работа при непрогретом двигателе снижает срок службы двигателя и ухудшает его технические характеристики.
- Заранее продумайте траекторию вашего движения по участку от начала и до конца, особенно при поворотах и разворотах.
- Перед началом работы необходимо тщательно осмотреть обрабатываемый участок на наличие предметов, которые могут как-то помешать работе триммера (провода, стекло, камни, ветки, трубы и т.п.)
- Располагайте триммер таким образом, чтобы режущая леска или нож располагались параллельно поверхности земли.
- Следите за длиной режущей лески. При уменьшении длины лески процесс кошения травы становится более трудоемким. В состав катушки с режущей леской входит нажимная головка, которая позволяет удлинять режущую леску без остановки двигателя. Для этого достаточно слегка ударить нажимной головкой о землю при работе триммера на высоких оборотах. После каждого удара нажимной головки по поверхности земли длина режущей лески увеличивается приблизительно на 25 мм.
- Нож ограничителя длины триммерной лески, установленный на пластиковом защитном кожухе, служит для ограничения ее длины.



Внимание! Запрещено снимать ограничительный нож с защитного кожуха!

- Не перегружайте двигатель Вашего бензинового триммера. Косите кончиками лески, особенно вдоль стен домов и заборов. Кошение всей длиной лески уменьшает эффективность работы и может привести к перегрузке двигателя.



- Для предупреждения преждевременного износа лески и дополнительной нагрузки на двигатель, косение травы высотой более 20 см следует производить за несколько заходов, сверху вниз.

- Расход лески зависит от соблюдения рекомендаций по правильной работе с косой, от типа скашиваемой травы и от типа местности, где происходит скашивание.

- Расход лески будет больше при скашивании травы, например, вокруг фундаментов домов по сравнению со скашиванием вокруг деревьев.

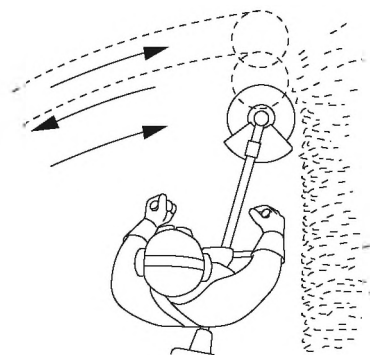
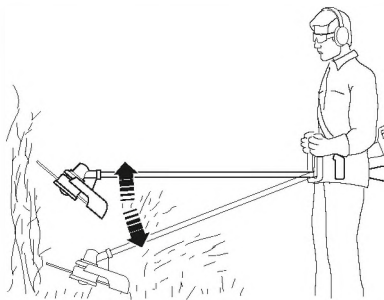
- Режущий инструмент вращается против часовой стрелки, поэтому на практике взмах косы чаще всего выполняют справа налево. Преимущество этого метода: скошенная трава падает на уже скошенную поверхность.

- При очень высокой траве или жёстком бурьяне рекомендуется косить в два захода: на взмахе срезать верхнюю половину растений, на обратном ходу - нижнюю. Скошенная масса и в этом случае ложится слева.

- Большие ровные участки лучше всего косить по квадратам. Площадь разбивается на квадраты, затем обкашивается вдоль наружной стороны к центру.

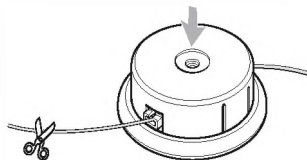
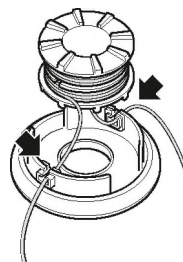
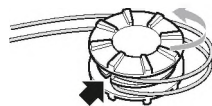
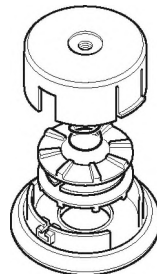
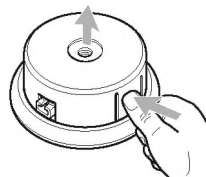
- Методом полос особенно хорошо косить на склоне: скосите одну полосу параллельно склону и затем вернитесь к её началу. Следующий прокос выполните выше. При этом скошенная трава всегда будет укладываться на уже скошенную поверхность.

- Чтобы скосить траву вплотную к деревьям или кустарникам не повредив ветки и стволы, лучше всего использовать режущую леску. При плотном скоплении большого количества растений их рекомендуется предварительно обкосить. В этом случае защитный кожух мотокосы используется в качестве ориентира. Вы всё время ведёте его непосредственно вдоль ствола дерева или кустарника, и перемещаетесь вокруг них. Ствол останется защищённым, территория вокруг ствола будет скошена.



Замена режущей лески

- Убедитесь, что двигатель бензотриммера полностью остановился, а триммерная катушка не вращается.
- Снимите катушку с триммера, помните, что триммерная катушка имеет левую резьбу и её нужно отвинчивать по часовой стрелке, а закручивать против часовой стрелки.
- Снимите крышку катушки, для этого нажмите на фиксаторы расположенные по обеим сторонам катушки.
- Извлеките шпульку и пружину из катушки.
- Тщательно очистите катушку и шпульку, внимательно осмотрите их на предмет наличия повреждений и износа.
- Подготовьте отрезок триммерной лески длиной примерно 3 метра и сложите его пополам.
- Вставьте триммерную леску в месте перегиба в центральный паз, расположенный на средней направляющей шпульки.
- Удерживая левой рукой головку шпульки, намотайте триммерную леску равными плотными слоями на шпульку в направлении по часовой стрелке.
- Оставьте свободными концы триммерной лески длиной примерно по 15 см.
- Зафиксируйте концы лески в пазах, расположенных во внешней направляющей шпульки.
- Пропустите концы триммерной лески в отверстия, расположенные в катушке.
- Установите пружину и шпульку в катушку.
- Поочередно потяните за концы лески, для освобождения их из удерживающих пазов внешней направляющей шпульки.
- Установите крышку на место, совместив фиксаторы катушки с прорезями крышки катушки.



Техническое обслуживание



Внимание! Все работы по проведению технического обслуживания выполнять только при выключенном двигателе!

Внимательное отношение к профилактическому обслуживанию, регулярные проверки, осмотр и уход продлевают срок службы и повышают эффективность работы триммера. Руководствуйтесь следующим графиком технического обслуживания.

Не забывайте учитывать, что при определенных тяжелых условиях работы очистка, регулировка и замена деталей должны осуществляться чаще, чем указано в таблице.

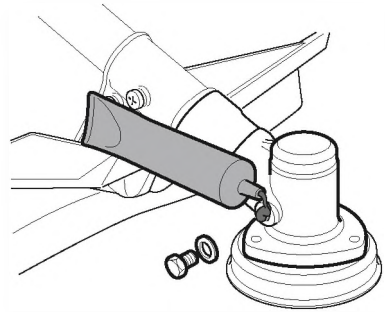
Обслуживание триммера	Перед каждым использованием	Каждую неделю	Каждый месяц
Очистка внешней поверхности	o		
Проверка состояния рычага газа	o		
Проверка работы двигателя	o		
Проверка режущего инструмента	o		
Очистка воздушного фильтра	o		
Проверка и затяжка всех болтов и гаек	o		
Проверка утечек топлива	o		
Проверка стартера и пускового троса		o	
Очистка свечи зажигания		o	
Чистка системы охлаждения		o	
Чистка карбюратора		o	
Чистка топливного бака			o
Проверка всех проводов и соединений			o
Проверка сцепления			o
Чистка глушителя			o

Смазка редуктора

Редуктор бензинового триммера заполняется смазкой еще на заводе. Однако, со временем смазка вырабатывается и теряет свои первоначальные свойства.

Проверьте уровень смазки перед первым использованием триммера, в дальнейшем проверяйте уровень смазки через каждые 5-8 часов работы.

Если на торцах шестерен не видно следов смазки необходимо заполнить редуктор на 3/4 качественной универсальной литиевой смазкой. Не заполняйте редуктор смазкой полностью.



Свеча зажигания

На состояние свечи зажигания влияет:

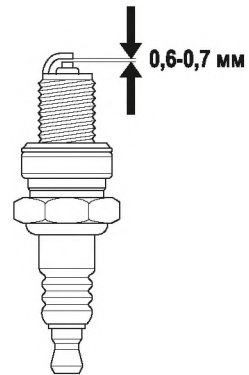
- Неверная регулировка карбюратора
- Неверно составленная топливная смесь (избыток масла в топливе)
- Загрязненный воздушный фильтр
- Неблагоприятные условия работы

Эти факторы вызывают отложения на электродах свечи зажигания, что приводит к неполадкам и затруднениям при пуске.

Если мощность двигателя снижается, он трудно запускается или плохо работает на холостом ходу, следует в первую очередь проверить свечу зажигания. Если свеча зажигания грязная, необходимо её

очистить и проверить межэлектродный зазор. При необходимости выполнить повторную регулировку. Зазор должен составлять 0,6-0,7 мм.

Свечу зажигания следует заменять каждые 100 рабочих часов или раньше, если электроды сильно эродированы.



Регулировка карбюратора

В карбюраторе топливо смешивается с воздухом. Карбюратор Вашего триммера отрегулирован во время пробного пуска на заводе. Однако, может потребоваться дополнительная регулировка в соответствии с особенностями климата и высотой над уровнем моря.

Внимание! Не регулируйте карбюратор самостоятельно. За помощью по регулировке карбюратора обратитесь в сервисный центр.

Система охлаждения

Для избежания перегрева, данная модель двигателя оборудована воздушной системой охлаждения. Она состоит из следующих частей:

- Воздухозаборник на стартере
- Охлаждающие ребра на маховике
- Специальная крышка цилиндра

Производите чистку системы охлаждения с помощью щетки раз в неделю, в более сложных условиях, на местности с высоким содержанием пыли - чаще. Помните, что грязная и забитая система охлаждения неминуемо приведет к перегреву двигателя, что, в свою очередь, повредит цилиндр и поршень двигателя.

Воздушный фильтр

Регулярно проверяйте состояние воздушного фильтра. Не забывайте своевременно очищать воздушный фильтр от пыли и грязи во избежание:

- повреждения карбюратора
- проблем с запуском двигателя
- необязательному износу частей двигателя
- чрезмерному потреблению топлива

Проводите чистку фильтра после каждых 5-8 часов использования, или даже чаще, если Вы работаете на местности с высоким содержанием пыли.

Для очистки воздушного фильтра:

- Снимите крышку воздушного фильтра и извлеките загрязненный фильтрующий элемент.
- Промойте его в чистой, теплой и мыльной воде.
- Прежде чем устанавливать фильтрующий элемент обратно, убедитесь, что он высох и не потерял своих свойств.
- Фильтрующий элемент, который использовался на протяжении длительного времени, сложно отмыть полностью. Поэтому, его нужно периодически заменять на новый.
- Поврежденный фильтрующий элемент всегда следует заменять.

Топливный фильтр

Топливный бак триммера также оснащен фильтром. Фильтр расположен на конце топливного шланга, для извлечения фильтра используйте J – образный захват.

Периодически проверяйте топливный фильтр на загрязнение. Если топливный фильтр загрязнен, то это может стать причиной плохого запуска устройства или его неровной работы.

Если необходимо замените топливный фильтр.

Если топливный бак загрязнен - почистите его и прополощите, используя бензин.

Правила очистки и хранения триммера

В случае необходимости хранения бензотриммера более 30 дней необходима его консервация. Если не будут соблюдены инструкции по консервации, оставшееся в карбюраторе топливо испарится, оставляя вязкий желеобразный осадок. Это впоследствии приведет к трудному запуску двигателя и связанного с этим ремонтам.

Консервация триммера

- Опустошите топливный бак. Запустите двигатель и дайте ему поработать, пока он не остановится, чтобы из карбюратора испарилось топливо. Дайте двигателю остыть. С помощью ключа для свечей снимите свечу зажигания.
- Добавьте 1 ложку чистого масла (около 20 мл) для 2-тактовых двигателей внутрь. Медленным движением потяните шнур стартера, чтобы внутренние компоненты покрылись маслом. Вставьте обратно свечу зажигания.
- Храните триммер в разобранном состоянии, в упаковке, в сухом месте, вдали от возможных источников воспламенения, таких как печь, газовый бойлер, и пр.

Подготовка триммера к работе после консервации

- Снимите свечу зажигания.
- Почистите и отрегулируйте зазоры свечи зажигания или вставьте новую свечу зажигания.
- Соберите и подготовьте триммер к работе.
- Заправьте бак подходящей топливной смесью.

Транспортировка

Инструмент может транспортироваться всеми видами закрытого транспорта в соответствии с правилами перевозок, действующими на каждом конкретном виде транспорта.

Условия транспортирования при воздействии климатических факторов:

- температура окружающего воздуха от 0°C до плюс +55°C
- относительная влажность воздуха до 80% при температуре +20°C

Во время транспортирования и погрузочно-разгрузочных работ упаковка с инструментом не должна подвергаться резким ударам и воздействию атмосферных осадков. Размещение и крепление транспортной тары с упакованным инструментом в транспортных средствах должно обеспечивать устойчивое положение и отсутствие возможности ее случайного перемещения во время транспортирования.

Возможные неисправности и способы их устранения:

Неисправность	Причина	Способы устранения
Двигатель не запускается	Пустой топливный бак	Заполните топливный бак новой топливной смесью
	Недостаточное количество топлива было подкачено при помощи кнопки подкачки	Полностью нажмите кнопку подкачки не менее 5-7 раз
	Карбюратор переливает топливо	Повторите запуска воздушной заслонкой в положении «Открыто»
	Старая топливная смесь	Залейте новую топливную смесь
Двигатель неустойчиво работает на холостом ходу	Грязный воздушный фильтр	Очистите или замените воздушный фильтр
	Старая топливная смесь	Залейте новую топливную смесь
	Неправильно отрегулирован карбюратор	Обратитесь в сервисный центр
Двигатель не набирает обороты	Старая топливная смесь	Залейте новую топливную смесь
	Неправильно отрегулирован карбюратор	Обратитесь в сервисный центр
	Трава намоталась на вал катушки с режущей леской	Остановите двигатель и очистите вал катушки
Двигатель не развивает мощность или глохнет	Старая топливная смесь	Залейте новую топливную смесь
	Неправильно отрегулирован карбюратор	Обратитесь в сервисный центр

Возможные неисправности и способы их устранения:

Катушка не подает режущую леску	Трава намоталась на вал с режущей леской	Остановите двигатель и очистите вал катушки
	В катушке закончилась леска	Заправьте новую леску
	Запуталась леска на шпильке	Распутайте леску или замените шпильку
	Катушка с режущей леской загрязнилась	Очистите шпильку и корпус катушки
	Леска слиплась от нагрева во время работы	Отмотайте слипшуюся часть лески и перемотайте леску
	Леска перекручена в процессе намотки	Перемотайте леску

Утилизация

Инструмент собран из современных и безопасных материалов. Однако в его конструкции могут содержаться материалы не воспринимаемые природной средой. Проконсультируйтесь у местной службы по поводу корректной утилизации отработавшего срок службы инструмента и расходных материалов. Для некоторых частей от инструмента может требоваться специальная утилизация. Не выбрасывайте вышедший из строя инструмент в бытовые отходы!



Гарантийные обязательства

Условия гарантии перечислены в гарантийном талоне изделия. Срок бесплатного гарантийного ремонта действителен при соблюдении предписаний и рекомендаций настоящей инструкции по эксплуатации.

Гарантия не распространяется на детали, вышедшие из строя вследствие нормального износа, а также на быстроизнашивающиеся детали и расходные узлы, например, триммерные катушки, травосборники, ручные стартеры, пластиковые части, тросы управления, воздушные, топливные, масляные фильтры, режущие ножи, амортизаторы, поршневые кольца, свечи зажигания и т.д., а также на детали, срок службы которых зависит от регулярного технического обслуживания.



Внимание! Изделия принимаются в сервисный центр чистыми, только в собранном виде, а также полностью укомплектованными.

Обратная связь

ELAND INDUSTRI KB
GJUTAREVAGEN 1, 443 61,
GOTHENBURG, SWEDEN
TEL: +46 302 237 08

Официальный представитель продукции ELAND в РБ:

ООО «ЭЛАНДБЕЛИМПОРТ»
г. Минск, ул. Будславская, 23/1, комн. 2
www.elandbel.by

гарантийный срок изделия 12 месяцев. Срок эксплуатации 5 лет
дата производства закодирована в серийном номере изделия
первые две цифры - число, вторые две - месяц, остальные четыре - год.

