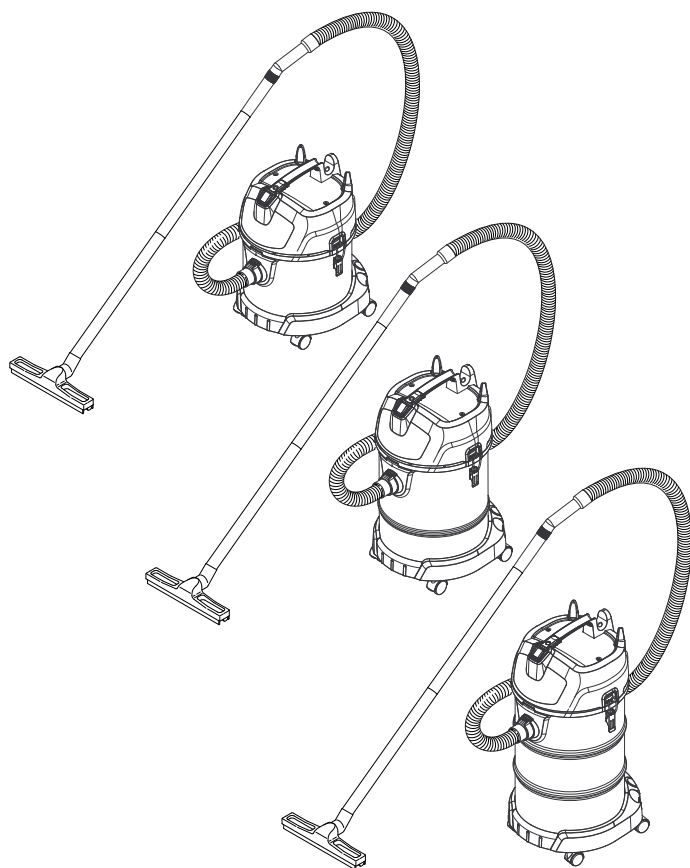


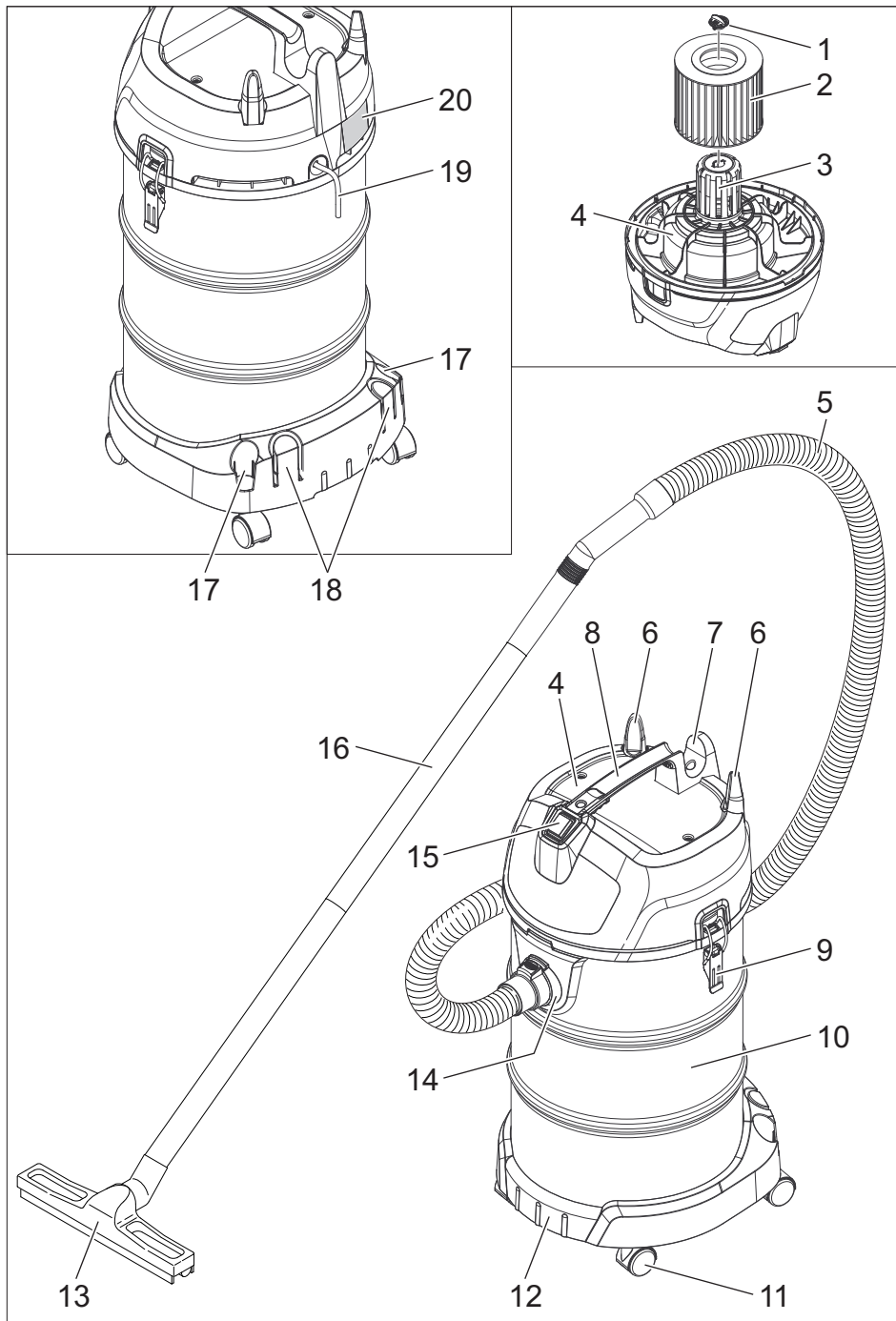
NT 20/1 Me Classic
NT 30/1 Me Classic
NT 38/1 Me Classic

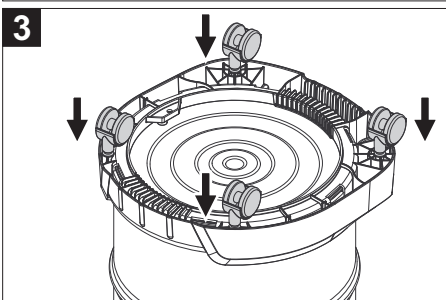
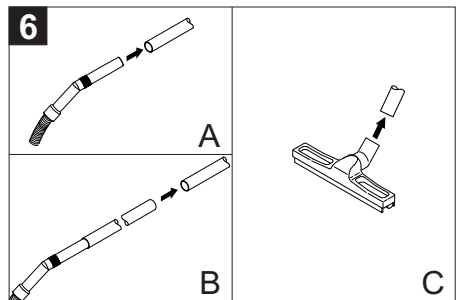
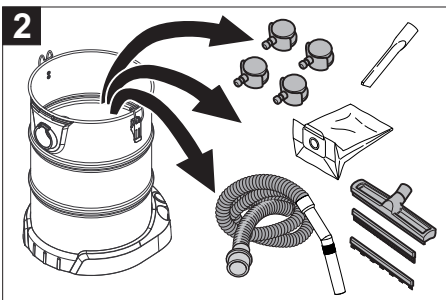
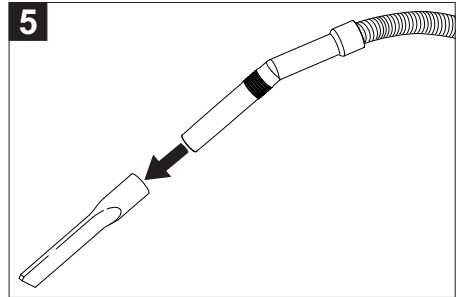
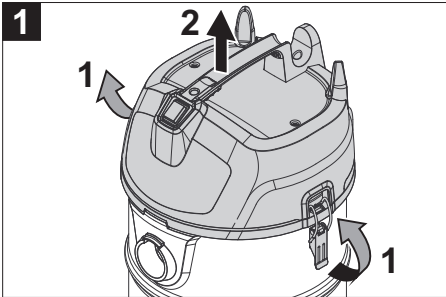
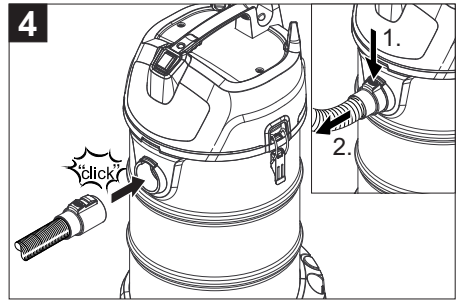
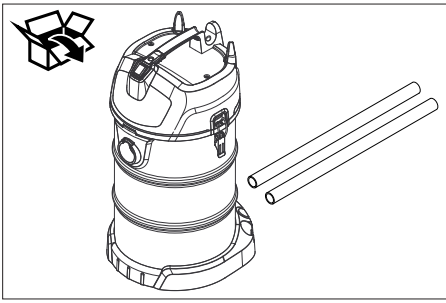


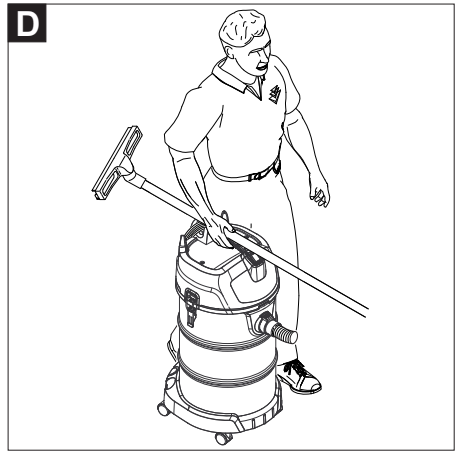
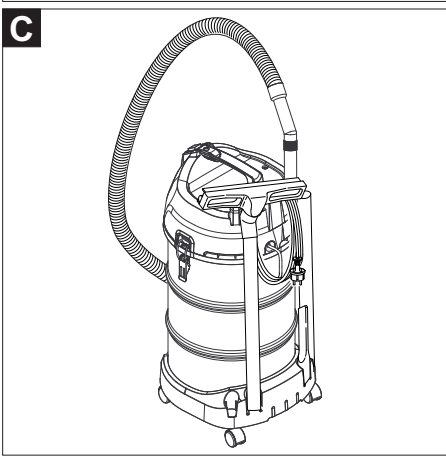
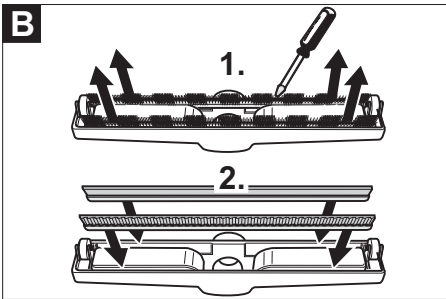
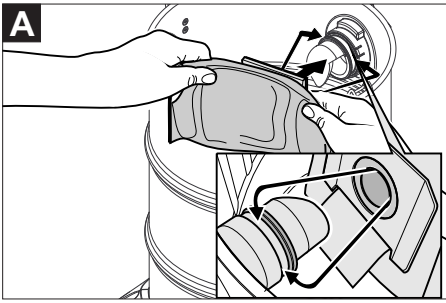
Deutsch	5
English	10
Français	15
Italiano	20
Nederlands	25
Español	30
Português	35
Dansk	40
Norsk	45
Svenska	50
Suomi	55
Ελληνικά	60
Türkçe	65
Русский	70
Magyar	76
Čeština	81
Slovenščina	86
Polski	91
Românește	96
Slovenčina	101
Hrvatski	106
Srpski	111
Български	116
Eesti	121
Latviešu	126
Lietuviškai	131
Українська	136

Register and win!
www.karcher.com/register-and-win











Lesen Sie vor der ersten Benutzung Ihres Gerätes diese Originalbetriebsanleitung, handeln Sie danach und bewahren Sie diese für späteren Gebrauch oder für Nachbesitzer auf.

- Vor erster Inbetriebnahme Sicherheitshinweise Nr. 5.956-249 unbedingt lesen!
- Bei Nichtbeachtung der Betriebsanleitung und der Sicherheitshinweise können Schäden am Gerät und Gefahren für den Bediener und andere Personen entstehen.
- Bei Transportschaden sofort Händler informieren.

Inhaltsverzeichnis

Umweltschutz	DE	1
Gefahrenstufen	DE	1
Bestimmungsgemäße Verwendung	DE	1
Geräteelemente	DE	2
Inbetriebnahme	DE	2
Bedienung	DE	2
Transport	DE	3
Lagerung	DE	3
Pflege und Wartung	DE	3
Hilfe bei Störungen	DE	3
Garantie	DE	3
Zubehör und Ersatzteile	DE	4
EG-Konformitätserklärung	DE	4
Technische Daten	DE	5

Umweltschutz



Die Verpackungsmaterialien sind recyclebar. Bitte werfen Sie die Verpackungen nicht in den Hausmüll, sondern führen Sie diese einer Wiederverwertung zu.



Altgeräte enthalten wertvolle recyclingfähige Materialien, die einer Verwertung zugeführt werden sollten. Batterien, Öl und ähnliche Stoffe dürfen nicht in die Umwelt gelangen. Bitte entsorgen Sie Altgeräte deshalb über geeignete Sammelsysteme.

Hinweise zu Inhaltsstoffen (REACH)

Aktuelle Informationen zu Inhaltsstoffen finden Sie unter:

www.kaercher.de/REACH

Gefahrenstufen

△ **GEFAHR**

Für eine unmittelbar drohende Gefahr, die zu schweren Körperverletzungen oder zum Tod führt.

△ **WARNUNG**

Für eine möglicherweise gefährliche Situation, die zu schweren Körperverletzungen oder zum Tod führen könnte.

△ **VORSICHT**

Hinweis auf eine möglicherweise gefährliche Situation, die zu leichten Verletzungen führen kann.

ACHTUNG

Hinweis auf eine möglicherweise gefährliche Situation, die zu Sachschäden führen kann.

Bestimmungsgemäße Verwendung

△ **WARNUNG**

Das Gerät ist nicht für die Absaugung gesundheitsschädlicher Stäube geeignet.

- Dieser Sauger ist zur Nass- und Trockenreinigung von Boden- und Wandflächen bestimmt.
- Dieses Gerät ist für den gewerblichen Gebrauch geeignet, z.B. auf Baustellen, in Industrieanlagen, in Werkstätten und Vermietergeschäften.

Geräteelemente

- 1 Befestigungsclip
- 2 Patronenfilter
- 3 Schwimmer
- 4 Saugkopf
- 5 Saugschlauch mit Krümmer
- 6 Kabelhaken/Steckbuchse für Krümmer
- 7 Schlauch-/Kabelhalter
- 8 Tragegriff
- 9 Verriegelung des Saugkopfs
- 10 Schmutzbehälter
- 11 Lenkrolle
- 12 Fahrgestell
- 13 Bodendüse
- 14 Saugstutzen
- 15 Hauptschalter
- 16 Saugrohr
- 17 Halter (schmal)
- 18 Halter (breit)
- 19 Netzkabel
- 20 Typenschild

Inbetriebnahme

ACHTUNG

Beim Saugen muss immer der Patronenfilter aufgesetzt sein.

Trockensaugen

- Beim Aufsaugen von Feinstaub kann zusätzlich eine Papierfiltertüte verwendet werden.
- Beim Wechsel von Nass- auf Trockensaugen muss der nasse Patronenfilter vorher getrocknet oder durch einen trockenen Patronenfilter ersetzt werden.


Einbau Papierfiltertüte

Abbildung 

- Saugkopf entriegeln und abnehmen.
- Papierfiltertüte aufstecken.
- Saugkopf aufsetzen und verriegeln.

Nasssaugen

Einbau Gummilippen

Abbildung 

- Bürstenstreifen ausbauen.
- Gummilippen einbauen.

Hinweis: Die strukturierte Seite der Gummilippen muss nach außen zeigen.

Papierfiltertüte entfernen

- Beim Aufsaugen von Nassschmutz muss immer die Papierfiltertüte entfernt werden.

Bedienung

Gerät einschalten

- Netzstecker einstecken.
- Gerät am Hauptschalter einschalten.

Reinigungsbetrieb

- Reinigung durchführen.

Schmutzbehälter entleeren

- Der Saugkanal ist mit einem Schwimmer ausgestattet.
- Ist der höchstzulässige Schmutzwasserpegel im Behälter erreicht, wird der Saugstrom unterbrochen.
- Gerät am Hauptschalter ausschalten.
- Saugkopf entriegeln und abnehmen.
- Schmutzbehälter entleeren.

Gerät ausschalten

- Gerät am Hauptschalter ausschalten.
- Netzstecker ziehen.

Nach jedem Betrieb

- Schmutzbehälter entleeren.
- Gerät innen und außen durch Absaugen und Abwischen mit einem feuchten Tuch reinigen.

Gerät aufbewahren


Abbildung 

- Saugrohre, Saugschlauch und Netzkabel entsprechend Abbildung aufbewahren.
- Gerät in einem trockenen Raum abstellen und vor unbefugter Benutzung sichern.

Transport

 **VORSICHT**

*Verletzungs- und Beschädigungsgefahr!
Gewicht des Gerätes beim Transport beachten.*

Abbildung 

- Gerät entsprechend Abbildung transportieren.
- Beim Transport in Fahrzeugen Gerät nach den jeweils gültigen Richtlinien gegen Rutschen und Kippen sichern.

Lagerung

 **VORSICHT**

*Verletzungs- und Beschädigungsgefahr!
Gewicht des Gerätes bei Lagerung beachten.*

Dieses Gerät darf nur in Innenräumen gelagert werden.

Pflege und Wartung

 **GEFAHR**

Vor allen Arbeiten am Gerät, Gerät ausschalten und Netzstecker ziehen.

Patronenfilter wechseln

- Saugkopf entriegeln und abnehmen.
- Saugkopf um 180° drehen und ablegen.
- Befestigungsclip entriegeln.
- Patronenfilter abnehmen.
- Neuen Patronenfilter aufsetzen.
- Befestigungsclip einsetzen und verriegeln.
- Saugkopf aufsetzen und verriegeln.

Hilfe bei Störungen

 **GEFAHR**

Vor allen Arbeiten am Gerät, Gerät ausschalten und Netzstecker ziehen.

Saugturbine läuft nicht

- Steckdose und Sicherung der Stromversorgung überprüfen.
- Netzkabel und Netzstecker des Gerätes überprüfen.
- Gerät einschalten.

Saugturbine läuft, aber Gerät saugt nicht

- Schwimmer verschließt Saugkanal.
- Schmutzbehälter entleeren.

Saugkraft lässt nach

- Verstopfungen aus Saugdüse, Saugrohr, Saugschlauch oder Patronenfilter entfernen.
- Papierfiltertüte wechseln.
- Patronenfilter wechseln.

Staubaustritt beim Saugen

- Korrekte Einbaulage des Patronenfilters überprüfen.
- Patronenfilter wechseln.

Kundendienst

Kann die Störung nicht behoben werden, muss das Gerät vom Kundendienst überprüft werden.

Garantie

In jedem Land gelten die von unserer zuständigen Vertriebsgesellschaft herausgegebenen Garantiebedingungen. Etwaige Störungen an Ihrem Gerät beseitigen wir innerhalb der Garantiefrist kostenlos, sofern ein Material- oder Herstellungsfehler die Ursache sein sollte. Im Garantiefall wenden Sie sich bitte mit Kaufbeleg an Ihren Händler oder die nächste autorisierte Kundendienststelle.

Zubehör und Ersatzteile

- Es dürfen nur Zubehör und Ersatzteile verwendet werden, die vom Hersteller freigegeben sind. Original-Zubehör und Original-Ersatzteile bieten die Gewähr dafür, dass das Gerät sicher und störungsfrei betrieben werden kann.
- Eine Auswahl der am häufigsten benötigten Ersatzteile finden Sie am Ende der Betriebsanleitung.
- Weitere Informationen über Ersatzteile erhalten Sie unter www.kaercher.com im Bereich Service.

EG-Konformitätserklärung

Hiermit erklären wir, dass die nachfolgend bezeichnete Maschine aufgrund ihrer Konzipierung und Bauart sowie in der von uns in Verkehr gebrachten Ausführung den einschlägigen grundlegenden Sicherheits- und Gesundheitsanforderungen der EG-Richtlinien entspricht. Bei einer nicht mit uns abgestimmten Änderung der Maschine verliert diese Erklärung ihre Gültigkeit.

Produkt: Nass- und Trockensauger

Typ: 1.428-xxx

Einschlägige EG-Richtlinien

2006/42/EG (+2009/127/EG)

2004/108/EG

2011/65/EU

Angewandte harmonisierte Normen

EN 55014-1: 2006+A1: 2009+A2: 2011

EN 55014-2: 1997+A1: 2001+A2: 2008

EN 60335-1

EN 60335-2-69

EN 61000-3-2: 2006+A1: 2009+A2: 2009

EN 61000-3-3: 2013

EN 62233: 2008

EN 50581

Angewandte nationale Normen

-

5.966-338

Die Unterzeichnenden handeln im Auftrag und mit Vollmacht der Geschäftsführung.



H. Jenner
CEO



S. Reiser
Head of Approbation

Dokumentationsbevollmächtigter:

S. Reiser

Alfred Kärcher GmbH & Co. KG

Alfred-Kärcher-Str. 28 - 40


71364 Winnenden (Germany)

Tel.: +49 7195 14-0

Fax: +49 7195 14-2212

Winnenden, 2014/12/01

Technische Daten

		NT 20/1 Me Classic	NT 30/1 Me Classic	NT 38/1 Me Classic
Netzspannung	V	220-240	220-240	220-240
Frequenz	Hz	1~ 50-60	1~ 50-60	1~ 50-60
Max. Leistung	W	1500	1500	1500
Nennleistung	W	1300	1300	1300
Behälterinhalt	l	19	28	36
Füllmenge Flüssigkeit	l	12	21	29
Luftmenge (max.)	l/s	59	59	59
Unterdruck (max.)	kPa (mbar)	22,7 (227)	22,7 (227)	22,7 (227)
Schutzart	--	IPX4	IPX4	IPX4
Schutzklasse		II	II	II
Saugschlauchanschluss (C-DN/C-ID)	mm	35	35	35
Länge x Breite x Höhe	mm	380 x 365 x 520	380 x 365 x 640	380 x 365 x 735
Typisches Betriebsgewicht	kg	7,2	7,8	8,4
Umgebungstemperatur (max.)	°C	+40	+40	+40
Ermittelte Werte gemäß EN 60335-2-69				
Schalldruckpegel L_{pA}	dB(A)	78	78	78
Unsicherheit K_{pA}	dB(A)	1	1	1
Hand-Arm Vibrationswert	m/s ²	<2,5	<2,5	<2,5
Unsicherheit K	m/s ²	1	1	1
Netzkabel	H05VV-F 2x1,0 mm ²			
	Teile-Nr.	Kabellänge		
EU	9.770-820.0	6,5 m		



Please read and comply with these original instructions prior to the initial operation of your appliance and store them for later use or subsequent owners.

- Before first start-up it is definitely necessary to read the safety indications Nr. 5.956-249!
- The non-compliance of the operating and safety instructions may lead to damages of the appliance and to dangers for the operator and other persons.
- In case of transport damage inform vendor immediately

Contents

Environmental protection	EN	1
Danger or hazard levels	EN	1
Proper use	EN	1
Device elements	EN	2
Start up	EN	2
Operation	EN	2
Transport	EN	3
Storage	EN	3
Care and maintenance	EN	3
Troubleshooting	EN	3
Warranty	EN	3
Accessories and Spare Parts . .	EN	4
EC Declaration of Conformity .	EN	4
Technical specifications	EN	5

Environmental protection

	The packaging material can be recycled. Please do not throw the packaging material into household waste; please send it for recycling.
	Old appliances contain valuable materials that can be recycled; these should be sent for recycling. Batteries, oil, and similar substances must not enter the environment. Please dispose of your old appliances using appropriate collection systems.

Notes about the ingredients (REACH)

You will find current information about the ingredients at:

www.kaercher.com/REACH

Danger or hazard levels

⚠ DANGER

Immediate danger that can cause severe injury or even death.

⚠ WARNING

Possible hazardous situation that could lead to severe injury or even death.

⚠ CAUTION

Pointer to a possibly dangerous situation, which can lead to minor injuries.

ATTENTION

Pointer to a possibly dangerous situation, which can lead to property damage.

Proper use

⚠ WARNING

The appliance is not suitable for vacuuming dust which endangers health.

- The machine is meant for dry and wet cleaning of floors and walls.
- This appliance is suited for the commercial use, e.g. at construction sites, in industrial systems, in workshops and rental companies.

Device elements

- 1 Fastening clip
- 2 Cartridge filter
- 3 Float
- 4 Suction head
- 5 Suction hose with manifold
- 6 Cable hook/jack for manifold
- 7 Hose/cable holder
- 8 Carrying handle
- 9 Suction head lock
- 10 Dirt receptacle
- 11 Steering roller
- 12 Chassis
- 13 Floor nozzle
- 14 Suction support
- 15 Main switch
- 16 Suction tube
- 17 Holder (narrow)
- 18 Holder (wide)
- 19 Power cord
- 20 Nameplate

Start up

ATTENTION

For vacuuming, the cartridge filter must always be installed.

Dry vacuum cleaning

- To vacuum fine dust, you can also use an additional paper filter bag.
- When changing from wet to dry vacuum cleaning, the wet cartridge filter must be dried or replaced with a dry cartridge filter first.

Inserting the paper filter bag

Illustration **A**

- ➔ Release and remove the suction head.
- ➔ Insert the paper filter bag.
- ➔ Insert and lock the suction head.

Wet vacuum cleaning

Inserting the rubber lips

Illustration **B**

- ➔ Remove the brush strips.
- ➔ Install the rubber lips.

Note: The structured side of the rubber lips must point outwards.

Remove the paper filter bag

- To suck wet dirt, first remove the paper filter bag.

Operation

Turning on the Appliance

- ➔ Plug in the mains plug.
- ➔ Switch on the appliance at the main switch.

Cleaning operations

- ➔ Perform the cleaning operation.

Emptying the dirt container

- The vacuum channel is equipped with a float.
- When the dirt water reaches the highest permissible level in the container, the suction power is interrupted.
- ➔ Switch off the appliance at the main switch.
- ➔ Release and remove the suction head.
- ➔ Empty the dirt container.

Turn off the appliance

- ➔ Switch off the appliance at the main switch.
- ➔ Pull out the mains plug.

After each operation

- ➔ Empty the dirt container.
- ➔ Vacuum and wipe the appliance inside and outside with a damp cloth.

Storing the Appliance

Illustration

- Store the suction pipes, the suction hose and the mains cable as shown in the illustration.
- Place the appliance in a dry room and secure it from unauthorized use.

Transport

CAUTION

Risk of injury and damage! Observe the weight of the appliance when you transport it.

Illustration

- Transport the appliance as shown in the illustration.
- When transporting in vehicles, secure the appliance according to the guidelines from slipping and tipping over.

Storage

CAUTION

Risk of injury and damage! Note the weight of the appliance in case of storage.

This appliance must only be stored in interior rooms.

Care and maintenance

DANGER

First pull out the plug from the mains before carrying out any tasks on the machine.

Change cartridge filter

- Release and remove the suction head.
- Turn the suction basket by 180° and keep it aside.
- Unlock the fastening clip.
- Remove the cartridge filter.
- Insert the new cartridge filter.
- Insert and lock the fastening clip.
- Insert and lock the suction head.

Troubleshooting

DANGER

First pull out the plug from the mains before carrying out any tasks on the machine.

Suction turbine does not run

- Check the receptacle and the fuse of the power supply.
- Check the power cable and the power plug of the device.
- Turn on the appliance.

Vacuum turbine is running but the machine is not sucking in dust/dirt

- Float is blocking the suction canal.
- Empty the dirt container.

Suction capacity decreases

- Remove choking of suction nozzle, suction tube, suction hose, or cartridge filter.
- Exchange the paper filter bag.
- Change cartridge filter.

Dust comes out while vacuuming

- Check the proper installation of the cartridge filter.
- Change cartridge filter.

Customer Service

If malfunction can not be fixed, the device must be checked by customer service.

Warranty

The warranty terms published by the relevant sales company are applicable in each country. We will repair potential failures of your appliance within the warranty period free of charge, provided that such failure is caused by faulty material or defects in manufacturing. In the event of a warranty claim please contact your dealer or the nearest authorized Customer Service centre. Please submit the proof of purchase.

Accessories and Spare Parts

- Only use accessories and spare parts which have been approved by the manufacturer. The exclusive use of original accessories and original spare parts ensures that the appliance can be operated safely and trouble free.
- At the end of the operating instructions you will find a selected list of spare parts that are often required.
- For additional information about spare parts, please go to the Service section at www.kaercher.com.

EC Declaration of Conformity

We hereby declare that the machine described below complies with the relevant basic safety and health requirements of the EU Directives, both in its basic design and construction as well as in the version put into circulation by us. This declaration shall cease to be valid if the machine is modified without our prior approval.

Product: Wet and dry vacuum cleaner

Type: 1.428-xxx

Relevant EU Directives

2006/42/EC (+2009/127/EC)

2004/108/EC

2011/65/EU

Applied harmonized standards

EN 55014–1: 2006+A1: 2009+A2: 2011

EN 55014–2: 1997+A1: 2001+A2: 2008

EN 60335–1

EN 60335–2–69

EN 61000–3–2: 2006+A1: 2009+A2: 2009

EN 61000–3–3: 2013

EN 62233: 2008

EN 50581

Applied national standards

-

5.966-338

The undersigned act on behalf and under the power of attorney of the company management.



H. Jenner
CEO



S. Reiser
Head of Approbation

Authorised Documentation Representative
S. Reiser

Alfred Kärcher GmbH Co. KG

Alfred-Kärcher-Str. 28 - 40


71364 Winnenden (Germany)

Phone: +49 7195 14-0

Fax: +49 7195 14-2212

Winnenden, 2014/12/01

Technical specifications

		NT 20/1 Me Classic	NT 30/1 Me Classic	NT 38/1 Me Classic
Mains voltage	V	220-240	220-240	220-240
Frequency	Hz	1~ 50-60	1~ 50-60	1~ 50-60
Max. performance	W	1500	1500	1500
Rated power	W	1300	1300	1300
Container capacity	l	19	28	36
Filling quantity (liquid)	l	12	21	29
Air volume (max.)	l/s	59	59	59
Negative pressure (max.)	kPa (mbar)	22,7 (227)	22,7 (227)	22,7 (227)
Type of protection	--	IPX4	IPX4	IPX4
Protective class		II	II	II
Suction hose connection (C-DN/C-ID)	mm	35	35	35
Length x width x height	mm	380 x 365 x 520	380 x 365 x 640	380 x 365 x 735
Typical operating weight	kg	7,2	7,8	8,4
Max. ambient temperature	°C	+40	+40	+40
Values determined to EN 60335-2-69				
Sound pressure level L_{pA}	dB(A)	78	78	78
Uncertainty K_{pA}	dB(A)	1	1	1
Hand-arm vibration value	m/s ²	<2,5	<2,5	<2,5
Uncertainty K	m/s ²	1	1	1
Power cord	H05VV-F 2x1,0 mm ²			
	Part no.:	Cable length		
EU	9.770-820.0	6,5 m		



Lire ce manuel d'utilisation original avant la première utilisation de votre appareil, le respecter et le conserver pour une utilisation ultérieure ou pour le futur propriétaire.

- Avant la première mise en service, vous devez impérativement avoir lu les consignes de sécurité N° 5.956-249 !
- En cas de non-respect des instructions de service et des consignes de sécurité, l'appareil risque de subir des dommages matériels et l'utilisateur ainsi que toute tierce personne sont exposés à des dangers potentiels.
- Contactez immédiatement le revendeur en cas d'avarie de transport.

Table des matières

Protection de l'environnement	FR	1
Niveaux de danger	FR	1
Utilisation conforme	FR	1
Éléments de l'appareil	FR	2
Mise en service	FR	2
Utilisation	FR	2
Transport	FR	3
Entreposage	FR	3
Entretien et maintenance	FR	3
Assistance en cas de panne	FR	3
Garantie	FR	4
Accessoires et pièces de rechange	FR	4
Déclaration de conformité CE	FR	4
Caractéristiques techniques	FR	5

Protection de l'environnement



Les matériaux constitutifs de l'emballage sont recyclables. Ne pas jeter les emballages dans les ordures ménagères, mais les remettre à un système de recyclage.



Les appareils usés contiennent des matériaux précieux recyclables lesquels doivent être apportés à un système de recyclage. Il est interdit de jeter les batteries, l'huile et les substances similaires dans l'environnement. Pour cette raison, utiliser des systèmes de collecte adéquats afin d'éliminer les appareils hors d'usage.

Instructions relatives aux ingrédients (REACH)

Les informations actuelles relatives aux ingrédients se trouvent sous :

www.kaercher.com/REACH

Niveaux de danger

⚠ DANGER

Pour un danger immédiat qui peut avoir pour conséquence la mort ou des blessures corporelles graves.

⚠ AVERTISSEMENT

Pour une situation potentiellement dangereuse qui peut avoir pour conséquence des blessures corporelles graves ou la mort.

⚠ PRÉCAUTION

Remarque relative à une situation potentiellement dangereuse pouvant entraîner des blessures légères.

ATTENTION

Remarque relative à une situation éventuellement dangereuse pouvant entraîner des dommages matériels.

Utilisation conforme

⚠ AVERTISSEMENT

Cet appareil n'est pas conçu pour aspirer des poussières nocives.

- Cet aspirateur est destiné au nettoyage à sec et au nettoyage par voie humide des sol et murs.
- Cet appareil convient à un usage industriel, par exemple sur les chantiers, dans les installations industrielles, les ateliers et les agences de location.

Éléments de l'appareil

- 1 Clip de fixation
- 2 Filtre-cartouche
- 3 Flotteur
- 4 Tête d'aspiration
- 5 Flexible d'aspiration avec coude
- 6 Support de câble / douille mâle pour coude
- 7 Support de flexible / de câble
- 8 Poignée de transport
- 9 Verrouillage de la tête d'aspiration
- 10 Récipient collecteur
- 11 Roues directionnelles
- 12 Châssis
- 13 Buse pour sol
- 14 Raccord d'aspiration
- 15 Interrupteur principal
- 16 Tuyau d'aspiration
- 17 Support (étroit)
- 18 Support (large)
- 19 Câble d'alimentation
- 20 Plaque signalétique

Mise en service

ATTENTION

Pour l'aspiration, la cartouche filtrante doit toujours être montée.

Aspiration de poussières

- Pour l'aspiration de poussières fines, il est possible d'utiliser de surcroît un sachet filtre en papier.
- En cas de passage de l'aspiration de liquide à l'aspiration sèche, la cartouche filtrante doit être séchée au préalable et remplacée par une cartouche filtrante sèche.

Montage du sachet filtre en papier

Illustration **A**

- Déverrouiller et retirer la tête d'aspiration.
- Enficher le sachet filtre en papier.
- Positionner la tête d'aspiration et la verrouiller.

Aspiration humide

Montage des lèvres en caoutchouc

Illustration **B**

- Démontez les bandes de brosse
- Montez les lèvres en caoutchouc.

Remarque : la face structurée des lèvres en caoutchouc doit être dirigée vers l'extérieur.

Retirer le sac de filtrage en papier

- En cas d'aspiration de saletés humides, il convient de toujours démonter le sachet filtre en papier.

Utilisation

Mettre l'appareil en marche

- Brancher la fiche secteur.
- Mettre l'appareil en service au niveau de l'interrupteur principal.

Fonctionnement de nettoyage

- Procéder au nettoyage.

Vider le collecteur d'impuretés

- Le canal d'aspiration est équipé d'un flotteur.
- Lorsque le niveau maximal admissible de liquide est atteint dans le réservoir, le débit d'aspiration est interrompu.
- Mettre l'appareil hors service au niveau de l'interrupteur principal.
- Déverrouiller et retirer la tête d'aspiration.
- Vider le collecteur d'impuretés.

Mise hors service de l'appareil

- Mettre l'appareil hors service au niveau de l'interrupteur principal.
- Retirer la fiche secteur.

Après chaque mise en service

- Vider le collecteur d'impuretés.
- Nettoyer la partie intérieure et extérieure de l'appareil en aspirant et en l'essuyant avec un chiffon humide.

Ranger l'appareil

Illustration

- Conserver les tubes d'aspiration, le flexible d'aspiration et le câble d'alimentation comme le montre la figure.
- Entreposer l'appareil dans un endroit sec et le sécuriser contre toute utilisation non autorisée.

Transport

PRÉCAUTION

*Risque de blessure et d'endommagement !
Respecter le poids de l'appareil lors du transport.*

Illustration

- Transporter l'appareil comme le montre la figure.
- Sécuriser l'appareil contre les glissements ou les basculements selon les directives en vigueur lors du transport dans des véhicules.

Entreposage

PRÉCAUTION

*Risque de blessure et d'endommagement !
Prendre en compte le poids de l'appareil à l'entreposage.*

Cet appareil doit uniquement être entreposé en intérieur.

Entretien et maintenance

DANGER

Avant d'effectuer tout type de travaux sur l'appareil, le mettre hors service et débrancher la fiche électrique.

Remplacement de la cartouche filtrante

- Déverrouiller et retirer la tête d'aspiration.
- Faire tourner la tête d'aspiration de 180 ° et la déposer.
- Déverrouiller le clip de fixation.
- Retirer la cartouche filtrante.
- Mettre la cartouche filtrante neuve en place.
- Mettre en place et verrouiller le clip de fixation.
- Positionner la tête d'aspiration et la verrouiller.

Assistance en cas de panne

DANGER

Avant d'effectuer tout type de travaux sur l'appareil, le mettre hors service et débrancher la fiche électrique.

La turbine d'aspiration ne fonctionne pas

- Vérifier la prise et le fusible de l'alimentation électrique.
- Vérifier le câble d'alimentation et la fiche secteur de l'appareil.
- Allumer l'appareil.

La turbine d'aspiration fonctionne mais l'appareil n'aspire pas

- Le flotteur obture le canal d'aspiration.
- Vider le collecteur d'impuretés.

La force d'aspiration diminue

- Déboucher la buse d'aspiration, le tuyau d'aspiration, le flexible d'aspiration ou la cartouche filtrante.
- Remplacer le sac de filtrage en papier.
- Remplacer la cartouche filtrante.

De la poussière s'échappe lors de l'aspiration

- Vérifier le positionnement de la cartouche filtrante.
- Remplacer la cartouche filtrante.

Service après-vente

Si la panne ne peut être réparée, l'appareil doit être contrôlé par le service après-vente.

Garantie

Dans chaque pays, les conditions de garantie en vigueur sont celles publiées par notre société de distribution responsable. Les éventuelles pannes sur l'appareil sont réparées gratuitement dans le délai de validité de la garantie, dans la mesure où celles-ci relèvent d'un défaut matériel ou d'un vice de fabrication. En cas de recours en garantie, adressez-vous à votre revendeur ou au service après-vente agréé le plus proche munis de votre preuve d'achat.

Accessoires et pièces de rechange

- Utiliser uniquement des accessoires et des pièces de rechange autorisés par le fabricant. Des accessoires et des pièces de rechange d'origine garantissent un fonctionnement sûr et parfait de l'appareil.
- Une sélection des pièces de rechange utilisées le plus se trouve à la fin du mode d'emploi.
- Vous trouverez plus d'informations sur les pièces de rechange dans le menu Service du site www.kaercher.com.

Déclaration de conformité CE

Nous certifions par la présente que la machine spécifiée ci-après répond de par sa conception et son type de construction ainsi que de par la version que nous avons mise sur le marché aux prescriptions fondamentales stipulées en matière de sécurité et d'hygiène par les directives européennes en vigueur. Toute modification apportée à la machine sans notre accord rend cette déclaration invalide.

Produit: Aspirateur à sec et par voie humide

Type: 1.428-xxx

Directives européennes en vigueur :

2006/42/CE (+2009/127/CE)

2004/108/CE

2011/65/EU

Normes harmonisées appliquées :

EN 55014-1: 2006+A1: 2009+A2: 2011

EN 55014-2: 1997+A1: 2001+A2: 2008

EN 60335-1

EN 60335-2-69

EN 61000-3-2: 2006+A1: 2009+A2: 2009

EN 61000-3-3: 2013

EN 62233: 2008

EN 50581


Normes nationales appliquées :

-

5.966-338

Les soussignés agissent sur ordre et sur procuration de la Direction commerciale.


H. Jenner
CEO



S. Reiser
Head of Approbation

Responsable de la documentation:
S. Reiser

Alfred Kärcher GmbH Co. KG
Alfred-Kärcher-Str. 28 - 40
71364 Winnenden (Germany)
Téléphone : +49 7195 14-0
Télécopieur : +49 7195 14-2212

Winnenden, 2014/12/01

Caractéristiques techniques

		NT 20/1 Me Classic	NT 30/1 Me Classic	NT 38/1 Me Classic
Tension du secteur	V	220-240	220-240	220-240
Fréquence	Hz	1~ 50-60	1~ 50-60	1~ 50-60
Puissance maximale	W	1500	1500	1500
Puissance nominale	W	1300	1300	1300
Capacité de la cuve	l	19	28	36
Capacité de liquide	l	12	21	29
Débit d'air (max.)	l/s	59	59	59
Dépression (max.)	kPa (mbar)	22,7 (227)	22,7 (227)	22,7 (227)
Type de protection	--	IPX4	IPX4	IPX4
Classe de protection		II	II	II
Raccord du flexible d'aspiration (C-DN/C-ID)	mm	35	35	35
Longueur x largeur x hauteur	mm	380 x 365 x 520	380 x 365 x 640	380 x 365 x 735
Poids de fonctionnement typique	kg	7,2	7,8	8,4
Température ambiante (max.)	°C	+40	+40	+40
Valeurs définies selon EN 60335-2-69				
Niveau de pression acoustique L_{pA}	dB(A)	78	78	78
Incertitude K_{pA}	dB(A)	1	1	1
Valeur de vibrations bras-main	m/s ²	<2,5	<2,5	<2,5
Incertitude K	m/s ²	1	1	1
Câble d'alimentation	H05VV-F 2x1,0 mm ²			
	Référence	Longueur de câble		
EU	9.770-820.0	6,5 m		



Prima di utilizzare l'apparecchio per la prima volta, leggere le presenti istruzioni originali, seguirle e conservarle per un uso futuro o in caso di rivendita dell'apparecchio.

- Prima di procedere alla prima messa in funzione leggere tassativamente le norme di sicurezza n. 5.956-249!
- La mancata osservanza delle istruzioni d'uso e delle norme di sicurezza può causare danni all'apparecchio e presentare pericoli per l'utilizzatore e le altre persone.
- Eventuali danni da trasporto vanno comunicati immediatamente al proprio rivenditore.

Indice

Protezione dell'ambiente.	IT	1
Livelli di pericolo	IT	1
Uso conforme a destinazione .	IT	1
Parti dell'apparecchio	IT	2
Messa in funzione	IT	2
Uso	IT	2
Trasporto	IT	3
Supporto	IT	3
Cura e manutenzione	IT	3
Guida alla risoluzione dei guasti	IT	3
Garanzia	IT	4
Accessori e ricambi	IT	4
Dichiarazione di conformità CE	IT	4
Dati tecnici	IT	5

Protezione dell'ambiente

	Tutti gli imballaggi sono riciclabili. Gli imballaggi non vanno gettati nei rifiuti domestici, ma consegnati ai relativi centri di raccolta.
	Gli apparecchi dismessi contengono materiali riciclabili preziosi e vanno consegnati ai relativi centri di raccolta. Batterie, olio e sostanze simili non devono essere dispersi nell'ambiente. Si prega quindi di smaltire gli apparecchi dismessi mediante i sistemi di raccolta differenziata.

Avvertenze sui contenuti (REACH)

Informazioni aggiornate sui contenuti sono disponibili all'indirizzo:

www.kaercher.com/REACH

Livelli di pericolo

△ PERICOLO

Per un rischio imminente che determina lesioni gravi o la morte.

△ AVVERTIMENTO

Per una situazione di rischio possibile che potrebbe determinare lesioni gravi o la morte.

△ PRUDENZA

Indica una probabile situazione pericolosa che potrebbe causare lesioni leggere.

ATTENZIONE

Indica una probabile situazione pericolosa che potrebbe determinare danni alle cose.

Uso conforme a destinazione

△ AVVERTIMENTO

L'apparecchio non si adatta all'aspirazione di polveri dannose alla salute.

- Questo aspiratore è destinato alla pulizia a secco/umido di pavimenti o pareti.
- Questo apparecchio si adatta all'uso professionale, ad esempio in cantieri, impianti industriali, officine ed uffici.

Parti dell'apparecchio

- 1 Clip di fissaggio
- 2 Filtro a cartuccia
- 3 Galleggiante
- 4 Testa aspirante
- 5 Tubo flessibile di aspirazione con gomito
- 6 Gancio per cavo/Boccola d'innesto per gomito
- 7 Reggitubo/reggicavo
- 8 Maniglia trasporto
- 9 Dispositivo di blocco della testa di aspirazione
- 10 Contenitore sporczia
- 11 Ruota pivottante
- 12 Telaio
- 13 Bocchetta pavimenti
- 14 Raccordo di aspirazione
- 15 Interruttore principale
- 16 Tubo rigido di aspirazione
- 17 Sostegno (sottile)
- 18 Sostegno (largo)
- 19 Cavo di alimentazione
- 20 Targhetta

Messa in funzione

ATTENZIONE

Inserire sempre il filtro a cartuccia durante l'aspirazione.

Aspirazione a secco

- L'aspirazione di polveri fini provvede la possibilità di usare un sacchetto filtro addizionale.
- Al cambio da aspirazione di liquidi all'aspirazione a secco occorre che il filtro a cartuccia bagnato venga dapprima asciugato oppure sostituito da un filtro a cartuccia asciutto.

Inserimento del sacchetto filtro di carta

Figura **A**

- Sbloccare e staccare la testa aspirante.
- Inserire il sacchetto filtro di carta.
- Rimettere la testa aspirante e bloccarla.

Aspirazione ad umido

Montaggio dei labbri di gomma

Figura **B**

- Smontare il nastro con setole.
- Montare i labbri di gomma.

Avviso: Il lato dei labbri in gomma con la trama deve essere rivolto verso l'esterno.

Rimuovere il sacchetto filtro di carta

- Per l'aspirazione di liquidi occorre rimuovere sempre il sacchetto filtro di carta.

Uso

Accendere l'apparecchio

- Inserire la spina di alimentazione.
- Attivare l'apparecchio dall'interruttore principale.

Modalità pulizia

- Eseguire la pulizia.

Svuotare il contenitore dello sporco

- Il canale di aspirazione è provvisto di un galleggiante.
- Il flusso di aspirazione si interrompe al raggiungimento del livello massimo di acqua sporca nel serbatoio.
- Disattivare l'apparecchio dall'interruttore principale.
- Sbloccare e staccare la testa aspirante.
- Svuotare il serbatoio dello sporco.

Spegnere l'apparecchio

- Disattivare l'apparecchio dall'interruttore principale.
- Staccare la spina.

A lavoro ultimato

- Svuotare il serbatoio dello sporco.
- Pulire l'apparecchio all'interno e all'esterno aspirando e passando la superficie con un panno umido.

Deposito dell'apparecchio


Figura 

- Conservare i tubi di aspirazione, il tubo flessibile di aspirazione ed il cavo di alimentazione secondo quanto illustrato nella figura.
- Depositare l'apparecchio in un luogo asciutto e proteggerlo contro l'uso non autorizzato.

Trasporto

 **PRUDENZA**

Pericolo di lesioni e di danneggiamento! Rispettare il peso dell'apparecchio durante il trasporto.

Figura 

- Trasportare l'apparecchio come illustrato nell'immagine.
- Per il trasporto in veicoli, assicurare l'apparecchio secondo le direttive in vigore affinché non possa scivolare e ribaltarsi.

Supporto

 **PRUDENZA**

Pericolo di lesioni e di danneggiamento! Rispettare il peso dell'apparecchio durante la conservazione.

Questo apparecchio può essere conservato solo in ambienti interni.

Cura e manutenzione

 **PERICOLO**

Disattivare l'apparecchio ed estrarre la spina di alimentazione prima di effettuare interventi sull'apparecchio.

Sostituzione del filtro a cartuccia

- Sbloccare e staccare la testa aspirante.
- Ruotare la testa aspirante di 180° e depositarla.
- Sbloccare il clip di fissaggio.
- Togliere il filtro a cartuccia.
- Sostituirlo con il nuovo filtro a cartuccia.
- Inserire e bloccare il clip di fissaggio.
- Rimettere la testa aspirante e bloccarla.

Guida alla risoluzione dei guasti

 **PERICOLO**

Disattivare l'apparecchio ed estrarre la spina di alimentazione prima di effettuare interventi sull'apparecchio.

La turbina di aspirazione non funziona

- Controllare la presa e il fusibile dell'alimentazione di corrente.
- Controllare il cavo e la spina di rete dell'apparecchio.
- Accendere l'apparecchio.

La turbina di aspirazione funziona, ma l'apparecchio non aspira

- Galleggiante ostruisce il canale di aspirazione.
- Svuotare il serbatoio dello sporco.

La forza aspirante diminuisce

- Rimuovere eventuali otturazioni dalla bocchetta di aspirazione, dal tubo rigido di aspirazione o dal filtro a cartuccia.
- Sostituire il sacchetto filtro di carta.
- Sostituire il filtro a cartuccia

Fuoriuscita di polvere durante l'aspirazione

- Controllare che il filtro a cartuccia sia montato nella posizione corretta.
- Sostituire il filtro a cartuccia

Servizio assistenza

Se il guasto persiste, rivolgersi al servizio di assistenza clienti per un controllo.

Garanzia

Le condizioni di garanzia valgono nel rispettivo paese di pubblicazione da parte della nostra società di vendita competente. Entro il termine di garanzia eliminiamo gratuitamente eventuali guasti all'apparecchio, se causati da difetto di materiale o di produzione. Nei casi previsti dalla garanzia si prega di rivolgersi al proprio rivenditore, oppure al più vicino centro di assistenza autorizzato, esibendo lo scontrino di acquisto.

Accessori e ricambi

- Impiegare esclusivamente accessori e ricambi autorizzati dal produttore. Accessori e ricambi originali garantiscono che l'apparecchio possa essere impiegato in modo sicuro e senza disfunzioni.
- La lista dei pezzi di ricambio più comuni è riportata alla fine del presente manuale d'uso.
- Maggiori informazioni sulle parti di ricambio sono reperibili al sito www.kaercher.com alla voce "Service".

Dichiarazione di conformità CE

Con la presente si dichiara che la macchina qui di seguito indicata, in base alla sua concezione, al tipo di costruzione e nella versione da noi introdotta sul mercato, è conforme ai requisiti fondamentali di sicurezza e di sanità delle direttive CE. In caso di modifiche apportate alla macchina senza il nostro consenso, la presente dichiarazione perde ogni validità.

Prodotto: Aspiratore solidi-liquidi

Modello: 1.428-xxx

Direttive CE pertinenti

2006/42/CE (+2009/127/CE)

2004/108/CE

2011/65/EU

Norme armonizzate applicate

EN 55014-1: 2006+A1: 2009+A2: 2011

EN 55014-2: 1997+A1: 2001+A2: 2008

EN 60335-1

EN 60335-2-69

EN 61000-3-2: 2006+A1: 2009+A2: 2009

EN 61000-3-3: 2013

EN 62233: 2008

EN 50581


Norme nazionali applicate

-

5.966-338

I firmatari agiscono su incarico e con la procura dell'amministrazione.


H. Jenner
CEO


S. Reiser
Head of Approbation

Responsabile della documentazione:
S. Reiser

Alfred Kärcher GmbH & Co. KG

Alfred-Kärcher-Str. 28 - 40


71364 Winnenden (Germany)

Tel.: +49 7195 14-0

Fax: +49 7195 14-2212

Winnenden, 2014/12/01

Dati tecnici

		NT 20/1 Me Classic	NT 30/1 Me Classic	NT 38/1 Me Classic
Tensione di rete	V	220-240	220-240	220-240
Frequenza	Hz	1~ 50-60	1~ 50-60	1~ 50-60
Potenza max.	W	1500	1500	1500
Potenza nominale	W	1300	1300	1300
Capacità serbatoio	l	19	28	36
Quantità di riempimento di liquido	l	12	21	29
Quantità d'aria (max.)	l/s	59	59	59
Sotto pressione (max.)	kPa (mbar)	22,7 (227)	22,7 (227)	22,7 (227)
Protezione	--	IPX4	IPX4	IPX4
Grado di protezione		II	II	II
Attacco per tubo di aspirazione (C-DN/C-ID)	mm	35	35	35
Lunghezza x larghezza x Altezza	mm	380 x 365 x 520	380 x 365 x 640	380 x 365 x 735
Peso d'esercizio tipico	kg	7,2	7,8	8,4
Temperatura ambiente (max.)	°C	+40	+40	+40
Valori rilevati secondo EN 60335-2-69				
Pressione acustica L_{pA}	dB(A)	78	78	78
Dubbio K_{pA}	dB(A)	1	1	1
Valore di vibrazione mano-braccio	m/s ²	<2,5	<2,5	<2,5
Dubbio K	m/s ²	1	1	1
Cavo di ali- mentazione	H05VV-F 2x1,0 mm ²			
	Codice com- ponente	Lunghezza cavo		
EU	9.770-820.0	6,5 m		



Lees vóór het eerste gebruik van uw apparaat deze originele gebruiksaanwijzing, ga navenant te werk en bewaar hem voor later gebruik of voor een latere eigenaar.

- Voor de eerste inbedrijfstelling veiligheidsinstructies nr. 5.956-249 in elk geval lezen!
- Bij veronachtzaming van de gebruiksaanwijzing en de veiligheidsaanwijzingen kan schade aan het apparaat ontstaan, en gevaar voor gebruikers en andere personen.
- Bij transportschade onmiddellijk de handelaar op de hoogte brengen.

Inhoudsopgave

Zorg voor het milieu	NL	1
Gevarenniveaus	NL	1
Reglementair gebruik	NL	1
Apparaat-elementen	NL	2
Inbedrijfstelling	NL	2
Bediening	NL	2
Vervoer	NL	3
Opslag	NL	3
Onderhoud	NL	3
Hulp bij storingen	NL	3
Garantie	NL	3
Toebehoren en reserveonderdelen	NL	4
EG-conformiteitsverklaring	NL	4
Technische gegevens	NL	5

Zorg voor het milieu



Het verpakkingsmateriaal is herbruikbaar. Deponeer het verpakkingsmateriaal niet bij het huishoudelijk afval, maar bied het aan voor hergebruik.



Onbruikbaar geworden apparaten bevatten waardevolle materialen die geschikt zijn voor hergebruik. Lever de apparaten daarom in bij een inzamelpunt voor herbruikbare materialen. Batterijen, olie en dergelijke stoffen mogen niet in het milieu belanden. Verwijder overbodig geworden apparatuur daarom via geschikte inzamelpunten.

Aanwijzingen betreffende de inhoudsstoffen (REACH)

Huidige informatie over de inhoudsstoffen vindt u onder:

www.kaercher.com/REACH

Gevarenniveaus

⚠ **GEVAAR**

Voor een onmiddellijk dreigend gevaar dat leidt tot ernstige en zelfs dodelijke lichamelijke letsels.

⚠ **WAARSCHUWING**

Voor een mogelijks gevaarlijke situatie die zou kunnen leiden tot ernstige en zelfs dodelijke lichamelijke letsels.

⚠ **VOORZICHTIG**

Verwijzing naar een mogelijk gevaarlijke situatie die tot lichte verwondingen kan leiden.

LET OP

Verwijzing naar een mogelijke gevaarlijke situatie die tot materiële schade kan leiden.

Reglementair gebruik

⚠ **WAARSCHUWING**

Het apparaat is niet geschikt voor het opzuigen van voor de gezondheid schadelijke stoffen.

- Deze zuiger is voor het natte en droge reinigen van vloer- en muuroppervlakken bestemd.
- Dit apparaat is geschikt voor industrieel gebruik, zoals bijvoorbeeld op bouwerven, in industriële installaties, in werkplaatsen en verhuurkantoren.

Apparaat-elementen

- 1 Bevestigingsclip
- 2 Patronenfilter
- 3 Vlotter
- 4 Zuigkop
- 5 Zuigslang met elleboog
- 6 Kabelhaak/insteekbus voor elleboog
- 7 Slang-/kabelhouder
- 8 Handgreep
- 9 Vergrendeling van de zuigkop
- 10 Vuilreservoir
- 11 Zwenkwiel
- 12 Gestel
- 13 Vloersproeier
- 14 Luchtinlaatleidingen
- 15 Hoofdschakelaar
- 16 Zuigbuis
- 17 Houder (smal)
- 18 Houder (breed)
- 19 Netkabel
- 20 Typeplaatje

Inbedrijfstelling

LET OP

Bij het zuigen moet de patroonfilter altijd aangebracht zijn.

Droogzuigen

- Bij het opzuigen van fijn stof kan ook nog een papieren filterzak gebruikt worden.
- Bij het omschakelen van nat- naar droogzuigen moet de natte patroonfilter eerst gedroogd of door een droge patroonfilter vervangen worden.

Inbouw papieren filterzak

Afbeelding 

- Zuigkop ontgrendelen en wegnemen.
- Papieren filterzak opzetten.
- Zuigkop eropzetten en vergrendelen.

Natzuigen

Inbouw rubber lippen

Afbeelding 

- Borstelstrook demonteren.
- Rubber strippen inbouwen.

Aanwijzing: De gestructureerde kant van de rubber strippen moet naar buiten wijzen.

Papieren filterzak wegnemen

- Bij het opzuigen van nat vuil moet de papieren filterzak altijd verwijderd worden.

Bediening

Apparaat inschakelen

- Steek de netstekker in de contactdoos.
- Schakel het apparaat aan de hoofdschakelaar in.

Reinigingswerking

- Reiniging uitvoeren.

Vuilcontainer leegmaken

- Het zuigkanaal is uitgerust met een vlotter.
- Als het maximaal toegelaten vuilwater-niveau in het reservoir bereikt is, wordt de zuigstroom onderbroken.
- Schakel het apparaat aan de hoofdschakelaar uit.
- Zuigkop ontgrendelen en wegnemen.
- Vuilcontainer legen.

Apparaat uitschakelen

- Schakel het apparaat aan de hoofdschakelaar uit.
- Netstekker uittrekken.

Na elk bedrijf

- Vuilcontainer legen.
- Apparaat aan de binnen- en buitenkant reinigen door afzuigen en afvegen met een vochtige doek.

Apparaat opslaan


Afbeelding 

- Zuigbuizen, zuigslang en stroomkabel bewaren in overeenstemming met de afbeelding.
- Apparaat in een droge ruimte plaatsen en beveiligen tegen onbevoegd gebruik.

Vervoer

⚠ VOORZICHTIG

Gevaar voor letsels en beschadigingen! Houd bij het transport rekening met het gewicht van het apparaat.

Afbeelding 

- Apparaat transporteren zoals weergegeven op de afbeelding.
- Bij het transport in voertuigen moet het apparaat conform de geldige richtlijnen beveiligd worden tegen verschuiven en kantelen.

Opslag

⚠ VOORZICHTIG

Gevaar voor letsel en beschadiging! Het gewicht van het apparaat bij opbergen in acht nemen.

Het apparaat mag alleen binnen worden opgeborgen.

Onderhoud

⚠ GEVAAR

Bij alle werkzaamheden aan het apparaat, het apparaat uitschakelen en de netstekker uittrekken.

Patronenfilter vervangen

- Zuigkop ontgrendelen en wegnemen.
- Zuigkop 180° draaien en wegleggen.
- Bevestigingsclip ontgrendelen.
- Patroonfilter wegnemen.
- Nieuwe patroonfilter plaatsen.
- Bevestigingsclip aanbrengen en vergrendelen.
- Zuigkop eropzetten en vergrendelen.

Hulp bij storingen

⚠ GEVAAR

Bij alle werkzaamheden aan het apparaat, het apparaat uitschakelen en de netstekker uittrekken.

Zuigturbine start niet

- Stekker en zekering van de stroomvoorziening controleren.
- Stroomkabel en stekker van het apparaat controleren.
- Apparaat inschakelen.

Zuigturbine loopt, maar apparaat zuigt niet

- Vlotter sluit zuigkanaal af.
- Vuilcontainer legen.

Zuigkracht wordt minder

- Verstoppingen uit zuigmondstuk, zuigbuis, zuigslang of patronenfilter weghalen.
- Papieren filterzak vervangen.
- Patronenfilter vervangen.

Er ontsnapt stof bij het zuigen

- Correcte inbouwpositie van de patronenfilter controleren.
- Patronenfilter vervangen.

Klantenservice

Indien de storing niet kan worden opgelost, moet het toestel door de klantendienst gecontroleerd worden.

Garantie

In ieder land zijn de door ons bevoegde verkoopkantoor uitgegeven garantiebepalingen van toepassing. Eventuele storingen aan het apparaat verhelpen wij zonder kosten binnen de garantietermijn, mits een materiaal of fabrieksfout de oorzaak van deze storing is. Neem bij klachten binnen de garantietermijn contact op met uw leverancier of de dichtstbijzijnde klantenservicewerkplaats en neem uw aankoopbewijs mee.

Toebehoren en reserveonderdelen

- Er mogen uitsluitend toebehoren en reserveonderdelen gebruikt worden die door de fabrikant zijn vrijgegeven. Originale toebehoren en reserveonderdelen bieden de garantie van een veilig en storingsvrije werking van het apparaat.
- Een selectie van de meest frequent benodigde reserveonderdelen vindt u achteraan in de gebruiksaanwijzing.
- Verdere informatie over reserveonderdelen vindt u op www.kaercher.com bij Service.

EG-conformiteitsverklaring

Hierbij verklaren wij dat de hierna vermelde machine door haar ontwerp en bouwwijze en in de door ons in de handel gebrachte uitvoering voldoet aan de betreffende fundamentele veiligheids- en gezondheidseisen, zoals vermeld in de desbetreffende EG-richtlijnen. Deze verklaring verliest haar geldigheid wanneer zonder overleg met ons veranderingen aan de machine worden aangebracht.

Product: Droog- / natzuiger

Type: 1.428-xxx

Van toepassing zijnde EG-richtlijnen

2006/42/EG (+2009/127/EG)

2004/108//EG

2011/65/EU

Toegepaste geharmoniseerde normen

EN 55014-1: 2006+A1: 2009+A2: 2011

EN 55014-2: 1997+A1: 2001+A2: 2008

EN 60335-1

EN 60335-2-69

EN 61000-3-2: 2006+A1: 2009+A2: 2009

EN 61000-3-3: 2013

EN 62233: 2008

EN 50581

Toegepaste landelijke normen

-

5.966-338

De ondergetekenden handelen in opdracht en met volmacht van de bedrijfsleiding.



H. Jenner

CEO



S. Reiser

Head of Approbation

Gevolmachtigde voor de documentatie:
S. Reiser

Alfred Kärcher GmbH & Co. KG

Alfred Kärcher-Str. 28 - 40


71364 Winnenden (Germany)

Tel.: +49 7195 14-0

Fax: +49 7195 14-2212

Winnenden, 2014/12/01

Technische gegevens

		NT 20/1 Me Classic	NT 30/1 Me Classic	NT 38/1 Me Classic
Netspanning	V	220-240	220-240	220-240
Frequentie	Hz	1~ 50-60	1~ 50-60	1~ 50-60
Max. vermogen	W	1500	1500	1500
Nominaal vermogen	W	1300	1300	1300
Inhoud reservoir	l	19	28	36
Vulhoeveelheid vloeistof	l	12	21	29
Luchthoeveelheid (max.)	l/s	59	59	59
Onderdruk (max.)	kPa (mbar)	22,7 (227)	22,7 (227)	22,7 (227)
Beveiligingsklasse	--	IPX4	IPX4	IPX4
Beschermingsklasse		II	II	II
Zuigslangaansluiting (C-DN/C-ID)	mm	35	35	35
Lengte x breedte x hoogte	mm	380 x 365 x 520	380 x 365 x 640	380 x 365 x 735
Typisch bedrijfsgewicht	kg	7,2	7,8	8,4
Omgevingstemperatuur (max.)	°C	+40	+40	+40
Bepaalde waarden conform EN 60335-2-69				
Geluidsrukniveau L_{pA}	dB(A)	78	78	78
Onzekerheid K_{pA}	dB(A)	1	1	1
Hand-arm vibratiewaarde	m/s ²	<2,5	<2,5	<2,5
Onzekerheid K	m/s ²	1	1	1
Stroomkabel	H05VV-F 2x1,0 mm ²			
	Onderdeelnr.	Lengte snoer		
EU	9.770-820.0	6,5 m		



Antes del primer uso de su aparato, lea este manual original, actúe de acuerdo a sus indicaciones y guárdelo para un uso posterior o para otro propietario posterior.

- ¡Antes de la primera puesta en marcha lea sin falta las instrucciones de uso y las instrucciones de seguridad n.º 5.956-249!
- El incumplimiento de las instrucciones de uso y de las indicaciones de seguridad puede provocar daños en el aparato y poner en peligro al usuario y a otras personas.
- En caso de daños de transporte informe inmediatamente al fabricante.

Índice de contenidos

Protección del medio ambiente	ES	1
Niveles de peligro	ES	1
Uso previsto	ES	1
Elementos del aparato	ES	2
Puesta en marcha	ES	2
Manejo	ES	2
Transporte	ES	3
Almacenamiento	ES	3
Cuidados y mantenimiento	ES	3
Ayuda en caso de avería	ES	3
Garantía	ES	4
Accesorios y piezas de repuesto	ES	4
Declaración de conformidad CEES		4
Datos técnicos	ES	5

Protección del medio ambiente



Los materiales empleados para el embalaje son reciclables y recuperables. No tire el embalaje a la basura doméstica y entréguelo en los puntos oficiales de recogida para su reciclaje o recuperación.



Los aparatos viejos contienen materiales valiosos reciclables que deberían ser entregados para su aprovechamiento posterior. Evite el contacto de baterías, aceites y materias semejantes con el medio ambiente. Por este motivo, entregue los aparatos usados en los puntos de recogida previstos para su reciclaje.

Indicaciones sobre ingredientes (REACH)

Encontrará información actual sobre los ingredientes en:

www.kaercher.com/REACH

Niveles de peligro

⚠ PELIGRO

Para un peligro inminente que acarrea lesiones de gravedad o la muerte.

⚠ ADVERTENCIA

Para una situación que puede ser peligrosa, que puede acarrear lesiones de gravedad o la muerte.

⚠ PRECAUCIÓN

Indicación sobre una situación que puede ser peligrosa, que puede acarrear lesiones leves.

⚠ CUIDADO

Aviso sobre una situación probablemente peligrosa que puede provocar daños materiales.

Uso previsto

⚠ ADVERTENCIA

El aparato no es apto para aspirar polvos nocivos para la salud.

- Este aspirador está diseñado para la limpieza de pisos y superficies murales.
- Este aparato es apto para el uso en aplicaciones industriales, como en obras, polígonos industriales, talleres y escuelas, hospitales, fábricas, tiendas, oficinas y negocios de alquiler.

Elementos del aparato

- 1 Clip de fijación
- 2 Filtro de cartuchos
- 3 Flotador
- 4 Cabezal de aspiración
- 5 Manguera de aspiración con codo
- 6 Gancho para el cable/hembrilla para el codo
- 7 Soporte de manguera/cable
- 8 Asa de transporte
- 9 Bloqueo del cabezal de absorción
- 10 Recipiente acumulador de suciedad
- 11 Rodillo de dirección
- 12 Chasis
- 13 Boquilla barredora de suelos
- 14 Tubuladura de aspiración
- 15 Interruptor principal
- 16 Tubo de aspiración
- 17 Soporte (estrecho)
- 18 Soporte (ancho)
- 19 Cable de conexión a la red
- 20 Placa de características

Puesta en marcha

CUIDADADO

Si se aspira se debe colocar siempre un cartucho filtrante.

Aspiración en seco

- Si se aspira polvo fino se debe utilizar también una bolsa filtrante de papel.
- Si se cambia inmediatamente de aspiración en húmedo a seco, se debe sustituir el filtro de cartucho húmedo por otro seco.

Montaje de la bolsa filtrante de papel

Figura **A**

- Desbloquear y extraer el cabezal de aspiración.
- Insertar la bolsa filtrante de papel.
- Colocar y bloquear el cabezal de aspiración.

Aspiración de líquidos

Montaje del borde de goma

Figura **B**

- Desmontar la tira de cerdas.
- Montar los labios de goma.

Nota: El lateral estructurado del borde de goma tiene que estar para afuera.

Retirar la bolsa filtrante de papel

- Para aspirar suciedad líquida se debe retirar la bolsa filtrante de papel.

Manejo

Conexión del aparato

- Enchufe la clavija de red.
- Conectar el aparato con el interruptor principal.

Servicio de limpieza

- Llevar a cabo la limpieza.

Vaciar el depósito acumulador de suciedad

- El canal de aspiración está equipado con un flotador.
- Si se alcanza el nivel máximo permitido de agua sucia en el depósito, se interrumpe la corriente de aspiración.
- Desconectar el aparato con el interruptor principal.
- Desbloquear y extraer el cabezal de aspiración.
- Vacíe el depósito acumulador de suciedad.

Desconexión del aparato

- Desconectar el aparato con el interruptor principal.
- Extraer el enchufe de la red.

Después de cada puesta en marcha

- Vacíe el depósito acumulador de suciedad.
- Limpie el aparato por dentro y por fuera aspirándolo y frotar con un paño húmedo.

Almacenamiento del aparato

Figura 

- Guardar las tuberías de aspiración, la manguera de aspiración y el cable de alimentación tal y como se indica en la imagen.
- Coloque el aparato en un cuarto seco y protéjalo frente a un uso no autorizado.

Transporte

 **PRECAUCIÓN**

¡Peligro de lesiones y daños! Respetar el peso del aparato para el transporte.

Figura 

- Transportar el aparato como se indica en la imagen.
- Al transportar en vehículos, asegurar el aparato para evitar que resbale y vuelque conforme a las directrices vigentes.

Almacenamiento

 **PRECAUCIÓN**

¡Peligro de lesiones y daños! Respetar el peso del aparato en el almacenamiento.
Este aparato sólo se puede almacenar en interiores.

Cuidados y mantenimiento

 **PELIGRO**

Antes de efectuar cualquier trabajo en el aparato, hay que desconectar de la red eléctrica.

Cambio del filtro de cartucho

- Desbloquear y extraer el cabezal de aspiración.
- Girar el cabezal de aspiración 180° y depositar.
- Desbloquear el clip de fijación.
- Retirar el cartucho filtrante.
- Colocar un nuevo cartucho de filtro.
- Colocar y bloquear el clip de fijación.
- Colocar y bloquear el cabezal de aspiración.

Ayuda en caso de avería

 **PELIGRO**

Antes de efectuar cualquier trabajo en el aparato, hay que desconectar de la red eléctrica.

La turbina de aspiración no funciona

- Comprobar la clavija y el seguro del suministro de corriente.
- Comprobar el cable y el enchufe del aparato.
- Conexión del aparato

La turbina de aspiración funciona, pero el aparato no aspira

- El flotador cierra el canal de aspiración.
- Vacíe el depósito acumulador de suciedad.

La capacidad de aspiración disminuye

- Eliminar las obstrucciones de la boquilla, tubo o manguera de aspiración y cartucho filtrante.
- Cambiar la bolsa filtrante de papel.
- Cambiar el filtro de cartucho.

Pérdida de polvo durante la aspiración

- Comprobar si el cartucho de filtro está montado correctamente.
- Cambiar el filtro de cartucho.

Servicio de atención al cliente

Si la avería no se puede solucionar el aparato debe ser revisado por el servicio técnico.

Garantía

En todos los países rigen las condiciones de garantía establecidas por nuestra empresa distribuidora. Las averías del aparato serán subsanadas gratuitamente dentro del periodo de garantía, siempre que se deban a defectos de material o de fabricación. En un caso de garantía, le rogamos que se dirija con el comprobante de compra al distribuidor donde adquirió el aparato o al servicio al cliente autorizado más próximo a su domicilio.

Accesorios y piezas de repuesto

- Sólo deben emplearse accesorios y piezas de repuesto originales o autorizados por el fabricante. Los accesorios y piezas de repuesto originales garantizan el funcionamiento seguro y sin averías del aparato.
- Podrá encontrar una selección de las piezas de repuesto usadas con más frecuencia al final de las instrucciones de uso.
- En el área de servicios de www.kaercher.com encontrará más información sobre piezas de repuesto.

Declaración de conformidad CE

Por la presente declaramos que la máquina designada a continuación cumple, tanto en lo que respecta a su diseño y tipo constructivo como a la versión puesta a la venta por nosotros, las normas básicas de seguridad y sobre la salud que figuran en las directivas comunitarias correspondientes. La presente declaración perderá su validez en caso de que se realicen modificaciones en la máquina sin nuestro consentimiento explícito.

Producto: aspirador en húmedo/seco

Modelo: 1.428-xxx

Directivas comunitarias aplicables

2006/42/CE (+2009/127/CE)

2004/108/CE

2011/65/EU

Normas armonizadas aplicadas

EN 55014-1: 2006+A1: 2009+A2: 2011

EN 55014-2: 1997+A1: 2001+A2: 2008

EN 60335-1

EN 60335-2-69

EN 61000-3-2: 2006+A1: 2009+A2: 2009

EN 61000-3-3: 2013

EN 62233: 2008

EN 50581

Normas nacionales aplicadas

-

5.966-338

Los abajo firmantes actúan con plenos poderes y con la debida autorización de la dirección de la empresa.



H. Jenner
CEO



S. Reiser
Head of Approbation

Persona autorizada para la documentación:
S. Reiser

Alfred Kärcher GmbH & Co. KG

Alfred-Kärcher-Str. 28 - 40


71364 Winnenden (Germany)

Tele.: +49 7195 14-0

Fax: +49 7195 14-2212

Winnenden, 2014/12/01

Datos técnicos

		NT 20/1 Me Classic	NT 30/1 Me Classic	NT 38/1 Me Classic
Tensión de red	V	220-240	220-240	220-240
Frecuencia	Hz	1~ 50-60	1~ 50-60	1~ 50-60
Potencia Máx.	W	1500	1500	1500
Potencial nominal	W	1300	1300	1300
Capacidad del depósito	l	19	28	36
Cantidad de líquido	l	12	21	29
Cantidad de aire (máx.)	l/s	59	59	59
Depresión (máx.)	kPa (mbar)	22,7 (227)	22,7 (227)	22,7 (227)
Categoría de protección	--	IPX4	IPX4	IPX4
Clase de protección		II	II	II
Toma de tubo flexible de aspiración (C-DN/C-ID)	mm	35	35	35
Longitud x anchura x altura	mm	380 x 365 x 520	380 x 365 x 640	380 x 365 x 735
Peso de funcionamiento típico	kg	7,2	7,8	8,4
Temperatura ambiente (máx.)	°C	+40	+40	+40
Valores calculados conforme a la norma EN 60335-2-69				
Nivel de presión acústica L_{pA}	dB(A)	78	78	78
Inseguridad K_{pA}	dB(A)	1	1	1
Valor de vibración mano-brazo	m/s ²	<2,5	<2,5	<2,5
Inseguridad K	m/s ²	1	1	1
Cable de conexión a la red	H05VV-F 2x1,0 mm ²			
	No. de pieza	Longitud del cable		
EU	9.770-820.0	6,5 m		



Leia o manual de manual original antes de utilizar o seu aparelho. Proceda conforme as indicações no manual e guarde o manual para uma consulta posterior ou para terceiros a quem possa vir a vender o aparelho.

- Antes de colocar em funcionamento pela primeira vez é imprescindível ler atentamente as indicações de segurança n.º 5.956-249!
- A não-observância deste Manual de Instruções e dos avisos de segurança poderá levar a danos no aparelho e perigos tanto para o utilizador como para terceiros.
- No caso de danos provocados pelo transporte, informe imediatamente o vendedor.

Índice

Proteção do meio-ambiente . . .	PT	1
Níveis de perigo	PT	1
Utilização conforme o fim a que se destina a máquina	PT	1
Elementos do aparelho	PT	2
Colocação em funcionamento	PT	2
Manuseamento	PT	2
Transporte	PT	3
Armazenamento	PT	3
Conservação e manutenção . .	PT	3
Ajuda em caso de avarias . . .	PT	3
Garantia	PT	3
Acessórios e peças sobressalentes	PT	4
Declaração de conformidade CE	PT	4
Dados técnicos	PT	5

Proteção do meio-ambiente



Os materiais da embalagem são recicláveis. Não coloque as embalagens no lixo doméstico, envie-as para uma unidade de reciclagem.



Os aparelhos velhos contêm materiais preciosos e recicláveis e deverão ser reutilizados. Baterias, óleo e produtos similares não podem ser deitados fora ao meio ambiente. Por isso, elimine os aparelhos velhos através de sistemas de recolha de lixo adequados.

Avisos sobre os ingredientes (REACH)

Informações actuais sobre os ingredientes podem ser encontradas em:

www.kaercher.com/REACH

Níveis de perigo

⚠ **PERIGO**

Para um perigo eminente que pode conduzir a graves ferimentos ou à morte.

⚠ **ATENÇÃO**

Para uma possível situação perigosa que pode conduzir a graves ferimentos ou à morte.

⚠ **CUIDADO**

Aviso referente a uma situação potencialmente perigosa que pode causar ferimentos leves.

ADVERTÊNCIA

Aviso referente a uma situação potencialmente perigosa que pode causar danos materiais.

Utilização conforme o fim a que se destina a máquina

⚠ **ATENÇÃO**

O aparelho não é apropriado para a aspiração de poeiras nocivas para a saúde.

- O aspirador serve para limpar pavimentos ou paredes a seco e a húmido.
- Este aparelho destina-se ao uso industrial, p. ex. em estaleiros, em instalações industriais, em oficinas e em negócios de alugar.

Elementos do aparelho

- 1 Clipe de fixação
- 2 Filtro de cartucho
- 3 Flutuador
- 4 Cabeçote de aspiração
- 5 Tubo de aspiração com tubo curvo
- 6 Gancho de cabo/Conector fêmea para tubo curvo
- 7 Suporte de mangueira/cabo
- 8 Pega para portar
- 9 Bloqueio da cabeça de aspiração
- 10 Recipiente de sujidades
- 11 Rolo de guia
- 12 Chassis
- 13 Bico para o chão
- 14 Bocal de aspiração
- 15 Interruptor principal
- 16 Tubo de aspiração
- 17 Suporte (estreito)
- 18 Suporte (largo)
- 19 Cabo de rede
- 20 Placa de tipo

Colocação em funcionamento

ADVERTÊNCIA

Para aspirar, colocar sempre o filtro de cartucho.

Aspirar a seco

- Ao aspirar pó fino pode ser adicionalmente utilizado um saco de filtro de papel.
- Assim que alternar de uma aspiração húmida para uma aspiração a seco é necessário secar ou substituir o filtro de cartucho húmido por um filtro seco.

Montagem do saco de filtro de papel

Figura  A

- Destruar e retirar o cabeçote de aspiração.
- Colocar o saco filtro de papel.
- Montar e travar o cabeçote de aspiração.

Aspirar a húmido

Montar os lábios de borracha

Figura  B

- Desmontar as tiras da escova.
- Montar lábios de borracha.

Aviso: a parte estruturada dos lábios de borracha deve ser virada para fora.

Retirar o saco de papel filtrante

- Para aspirar sujidade húmida, retirar sempre o saco de filtro de papel.

Manuseamento

Ligar a máquina

- Ligar a ficha de rede.
- Ligar o aparelho no interruptor principal.

Operação de limpeza

- Efectuar a limpeza.

Esvaziar o recipiente de sujidade

- O canal de aspiração está equipado com um flutuador.
- Ao atingir o nível máximo permitido de água suja no reservatório, o fluxo de aspiração será interrompido.
- Desligar o aparelho no interruptor principal.
- Destruar e retirar o cabeçote de aspiração.
- Esvaziar o recipiente de sujidade.

Desligar o aparelho

- Desligar o aparelho no interruptor principal.
- Desligue a ficha da tomada.

Sempre depois de utilizar a máquina

- Esvaziar o recipiente de sujidade.
- Aspirar e esfregar o aparelho por dentro e por fora para limpá-lo (pano húmido).

Guardar a máquina

Figura **C**

- Guardar os tubos de aspiração, o tubo flexível do aspirador e o cabo de rede de acordo com a ilustração.
- Colocar o aparelho num local seco e tomar as medidas necessárias para evitar uma utilização por parte de pessoas não autorizadas.

Transporte

⚠ **CUIDADO**

Perigo de ferimentos e de danos! Ter atenção ao peso do aparelho durante o transporte.

Figura **D**

- Transportar o aparelho em conformidade com a figura.
- Durante o transporte em veículos, proteger o aparelho contra deslizos e tombamentos, de acordo com as directivas em vigor.

Armazenamento

⚠ **CUIDADO**

Perigo de ferimentos e de danos! Ter atenção ao peso do aparelho durante o armazenamento.

Este aparelho só pode ser armazenado em espaços fechados e cobertos.

Conservação e manutenção

⚠ **PERIGO**

Desligar o aparelho e retirar a ficha de rede antes de efectuar quaisquer trabalhos no aparelho.

Trocar o filtro de cartucho

- Destrovar e retirar o cabeçote de aspiração.
- Girar a 180° o cabeçote de aspiração e guardá-lo.
- Desbloquear o clipe de fixação.
- Retirar o filtro de cartucho.
- Colocar um novo filtro de cartucho.
- Montar e bloquear o clipe de fixação.
- Montar e travar o cabeçote de aspiração.

Ajuda em caso de avarias

⚠ **PERIGO**

Desligar o aparelho e retirar a ficha de rede antes de efectuar quaisquer trabalhos no aparelho.

A turbina de aspiração não funciona

- Verificar a tomada e o fusível da alimentação eléctrica.
- Verificar o cabo e a ficha do aparelho.
- Ligar o aparelho.

A turbina de aspiração funciona, porém, o aparelho não aspira

- O flutuador entope o canal de aspiração.
- Esvaziar o recipiente de sujidade.

A força de aspiração diminui

- Desentupir o bocal de aspiração, tubo de aspiração, mangueira de aspiração ou o filtro de cartucho.
- Mudar o saco filtro de papel.
- Trocar o filtro de cartucho.

Durante a aspiração sai pó

- Verificar se o filtro de cartucho está correctamente montado.
- Trocar o filtro de cartucho.

Serviço de assistência técnica

Quando o defeito não puder ser consertado, a máquina deverá ser verificada pelo serviço de assistência técnica.

Garantia

Em cada país vigem as respectivas condições de garantia estabelecidas pelas nossas Empresas de Comercialização. Eventuais avarias no aparelho durante o período de garantia serão reparadas, sem encargos para o cliente, desde que se trate dum defeito de material ou de fabricação. Em caso de garantia, dirija-se, munido do documento de compra, ao seu revendedor ou ao Serviço Técnico mais próximo.

Acessórios e peças sobressalentes

- Só devem ser utilizados acessórios e peças de reposição autorizados pelo fabricante do aparelho. Acessórios e Peças de Reposição Originais - fornecem a garantia para que o aparelho possa ser operado em segurança e isento de falhas.
- No final das instruções de Serviço encontra uma lista das peças de substituição mais necessárias.
- Para mais informações sobre peças sobressalentes, consulte na página www.kaercher.com o ponto dos serviços.

Declaração de conformidade CE

Declaramos que a máquina a seguir designada corresponde às exigências de segurança e de saúde básicas estabelecidas nas Directivas CE por quanto concerne à sua concepção e ao tipo de construção assim como na versão lançada no mercado. Se houver qualquer modificação na máquina sem o nosso consentimento prévio, a presente declaração perderá a validade.

Produto: Aspirador húmido e seco

Tipo: 1.428-xxx

Respectivas Directrizes da CE

2006/42/CE (+2009/127/CE)

2004/108/CE

2011/65/EU

Normas harmonizadas aplicadas

EN 55014–1: 2006+A1: 2009+A2: 2011

EN 55014–2: 1997+A1: 2001+A2: 2008

EN 60335–1

EN 60335–2–69

EN 61000–3–2: 2006+A1: 2009+A2: 2009

EN 61000–3–3: 2013

EN 62233: 2008

EN 50581

Normas nacionais aplicadas

-

5.966-338

Os abaixo assinados têm procuração para agirem e representarem a gerência.



H. Jenner
CEO



S. Reiser
Head of Approbation

Responsável pela documentação:

S. Reiser

Alfred Kärcher GmbH & Co. KG

Alfred-Kärcher-Str. 28 - 40


71364 Winnenden (Germany)

Tel.: +49 7195 14-0

Fax: +49 7195 14-2212

Winnenden, 2014/12/01

Dados técnicos

		NT 20/1 Me Classic	NT 30/1 Me Classic	NT 38/1 Me Classic
Tensão da rede	V	220-240	220-240	220-240
Frequência	Hz	1~ 50-60	1~ 50-60	1~ 50-60
Potência máx.	W	1500	1500	1500
Potência nominal	W	1300	1300	1300
Conteúdo do recipiente	l	19	28	36
Quantidade de enchimento do líquido	l	12	21	29
Volume de ar (máx.)	l/s	59	59	59
Subpressão (máx.)	kPa (mbar)	22,7 (227)	22,7 (227)	22,7 (227)
Tipo de protecção	--	IPX4	IPX4	IPX4
Classe de protecção		II	II	II
Ligação do tubo flexível de aspiração (C-DN/C-ID)	mm	35	35	35
Comprimento x Largura x Altura	mm	380 x 365 x 520	380 x 365 x 640	380 x 365 x 735
Peso de funcionamento típico	kg	7,2	7,8	8,4
Temperatura ambiente (máx.)	°C	+40	+40	+40
Valores obtidos segundo EN 60335-2-69				
Nível de pressão acústica L_{pA}	dB(A)	78	78	78
Insegurança K_{pA}	dB(A)	1	1	1
Valor de vibração mão/braço	m/s ²	<2,5	<2,5	<2,5
Insegurança K	m/s ²	1	1	1
Cabo de rede	H05VV-F 2x1,0 mm ²			
	Ref ^a	Comprimento do cabo		
EU	9.770-820.0	6,5 m		



Læs original brugsanvisning inden første brug, følg anvisningerne og opbevar vejledningen til senere efterlæsning eller til den næste ejer.

- Inden første ibrugtagelse skal betjeningsvejledningen og sikkerhedshenvisningerne nr. 5.956-249 læses!
- Hvis driftsvejledningen og sikkerhedsanvisningerne ikke overholdes, kan der opstå skader på apparatet og risici for brugeren og andre personer.
- Ved transportskader skal forhandleren informeres omgående.

Indholdsfortegnelse

Miljøbeskyttelse	DA	1
Faregrader	DA	1
Bestemmelsesmæssig anvendelse	DA	1
Maskinelementer	DA	2
Ibrugtagning	DA	2
Betjening	DA	2
Transport	DA	3
Opbevaring	DA	3
Pleje og vedligeholdelse	DA	3
Hjælp ved fejl	DA	3
Garanti	DA	3
Tilbehør og reservedele	DA	4
EU-overensstemmelses-erklæring	DA	4
Tekniske data	DA	5

Miljøbeskyttelse

	Emballagen kan genbruges. Smid ikke emballagen ud sammen med det almindelige husholdningsaffald, men aflever den til genbrug.
	Udtjente apparater indeholder værdifulde materialer, der kan og bør afleveres til genbrug. Batterier, olie og lignende stoffer er ødelæggende for miljøet. Aflever derfor udtjente apparater på en genbrugsstation eller lignende.

Henvisninger til indholdsstoffer (REACH)

Aktuelle oplysninger til indholdsstoffer finder du på:

www.kaercher.com/REACH

Faregrader

⚠ **FARE**

En umiddelbar truende fare, som kan føre til alvorlige personskader eller død.

⚠ **ADVARSEL**

En muligvis farlig situation, som kan føre til alvorlige personskader eller til død.

⚠ **FORSIGTIG**

Henviser til en mulig farlig situation, der kan føre til lette personskader.

BEMÆRK

Henviser til en mulig farlig situation, der kan føre til materiel skade.

Bestemmelsesmæssig anvendelse

⚠ **ADVARSEL**

Maskinen er ikke egnet til opsugning af sundhedsskadeligt støv.

- Maskinen er til våd- og tørrensning af gulvflader og vægge.
- Denne maskine er egnet til erhvervs-mæssig brug, f.eks. på byggepladser, industrianlæg, i værksteder og udlejningsvirksomheder.

Maskinelementer

- 1 Fastgørelsesklips
- 2 Patronfilter
- 3 Svømmerventil
- 4 Sugehoved
- 5 Sugelange med bøjet rørstykke
- 6 Kabelkrog/stikbøsning til rørbøjning
- 7 Slange-/kabelholder
- 8 Bæregreb
- 9 Sugehovedets låsemekanisme
- 10 Snavsbeholder
- 11 Styringsrulle
- 12 Understel
- 13 Gulvmundstykke
- 14 Sugestuds
- 15 Hovedafbryder
- 16 Sugerør
- 17 Holder (smal)
- 18 Holder (bred)
- 19 Netkabel
- 20 Typeskilt

Ibrugtagning

BEMÆRK

Under sugning skal patronfilteret altid være sat på.

Tørsugning

- Hvis der opsuges fintstøv, kan der yderligere bruges en papirfilterpose.
- Ved skift fra våd- til tørsugning, skal de våde patronfiltre tørres først eller erstattes med tørre filtre.

Montering af papirfilterposen

Figur **A**

- Tag sugehovedet ud af indgreb og tag det af.
- Sæt papirfilterposen på.
- Sæt sugehovedet på og lås det fast.

Vådsugning

Montering af gummilæber

Figur **B**

- Afmontere børstestrimlen.
- Montere gummilæberne.

Bemærk: Struktursiden på gummilæberne skal pege udad.

Fjern papirfilterposen

- Papirfilterposen skal altid fjernes når der opsuges våd snavs.

Betjening

Tænd for maskinen

- Sæt netstikket i.
- Tænd maskinen med hovedafbryderen.

Rengøringsdrift

- Gennemfør rengøringen.

Tømme snavsbeholderen

- Sugekanal er udstyret med en svømmer.
- Sugestrømningen afbrydes, hvis den maksimale vandlinie af forurenede vand i beholderen opnås.
- Sluk maskinen med hovedafbryderen.
- Tag sugehovedet ud af indgreb og tag det af.
- Tøm smudsbeholderen.

Sluk for maskinen

- Sluk maskinen med hovedafbryderen.
- Træk netstikket ud.

Efter hver brug

- Tøm smudsbeholderen.
- Maskinen rengøres indvendigt og udvendigt ved at støvsuge den og tørre den af med en fugtet klud.

Opbevaring af damprenseren

Figur 

- Sugerør, sugeslange og netkablet opbevares i henhold figuren.
- Opbevar maskinen i et tørt rum og sørg for at sikre den mod uvedkommendes brug.

Transport

 **FORSIGTIG**

Fare for person- og materialeskader! Hold øje med maskinens vægt ved transporten.

Figur 

- Maskinen transporteres iht. figuren.
- Ved transport i biler skal renseren fastspændes i.h.t. gældende love.

Opbevaring

 **FORSIGTIG**

Fare for person- og materialeskader! Hold øje med maskinens vægt ved opbevaring. Denne maskine må kun opbevares inden-dørs.

Pleje og vedligeholdelse

 **FARE**

Træk netstikket og afbryd maskinen inden der arbejdes på maskinen.

Udskiftning af patronfilter

- Tag sugehovedet ud af indgreb og tag det af.
- Sugehovedet drejes 180° og lægges til siden.
- Løsn fastgørelsesklipsen
- Fjern patronfilteret.
- Det nye patronfilter sættes på.
- Sæt fastgørelsesklipsen i og lås den.
- Sæt sugehovedet på og lås det fast.

Hjælp ved fejl

 **FARE**

Træk netstikket og afbryd maskinen inden der arbejdes på maskinen.

Sugeturbine virker ikke

- Kontroller stikdåsen og strømforsynings sikring.
- Kontroller strømledningen og maskinens netstik.
- Tænd for maskinen.

Sugeturbine kører, men maskinen suger ikke

- Svømmeren blokerer sugekanalen.
- Tøm smudsbeholderen.

Nedsat sugevne

- Fjern forstoppelser fra dysen, sugerør, sugeslangen eller patronfilteret.
- Udskifte papirfilterposen.
- Udskiftning af patronfilter.

Der strømmer støv ud under sugning

- Kontroller, om patronfilteret er monteret korrekt.
- Udskiftning af patronfilter.

Kundeservice

Hvis fejlen ikke kan fjernes skal maskinen kontrolleres fra kundeservice.

Garanti

I de enkelte lande gælder de af vore forhandlere fastlagte garantibetingelser. Eventuelle fejl på apparatet afhjælpes gratis inden for garantien, såfremt fejlen kan tilskrives en materiale- eller produktionsfejl. Hvis De ønsker at gøre garantien gældende, bedes De henvende Dem til Deres forhandler eller nærmeste kundeservice medbringende kvittering for købet.

Tilbehør og reservedele

- Der må kun anvendes tilbehør og reservedele, der er godkendt af producenten. Originaltilbehør og -reservedele er en garanti for, at maskinen kan fungere sikkert og uden fejl.
- Et udvalg over de reservedele som bruges meget ofte finder De i slutningen af betjeningsvejledningen
- Yderligere informationen om reservedele finder De under www.kaercher.com i afsni "Service".

EU-overensstemmelses- erklæring

Hermed erklærer vi, at den nedenfor nævnte maskine i design og konstruktion og i den af os i handlen bragte udgave overholder de gældende grundlæggende sikkerheds- og sundhedskrav i EF-direktiverne. Ved ændringer af maskinen, der foretages uden forudgående aftale med os, mister denne erklæring sin gyldighed.

Produkt: Våd- og tørsuger

Type: 1.428-xxx

Gældende EF-direktiver

2006/42/EF (+2009/127/EF)

2004/108/EF

2011/65/EU

Anvendte harmoniserede standarder

EN 55014-1: 2006+A1: 2009+A2: 2011

EN 55014-2: 1997+A1: 2001+A2: 2008

EN 60335-1

EN 60335-2-69

EN 61000-3-2: 2006+A1: 2009+A2: 2009

EN 61000-3-3: 2013

EN 62233: 2008

EN 50581

Anvendte tyske standarder

-

5.966-338

Undertegnede agerer på vegne af og med fuldmagt fra ledelsen.



H. Jenner
CEO



S. Reiser
Head of Approbation

Dokumentationsbefuldmægtiget:

S. Reiser

Alfred Kärcher GmbH & Co. KG

Alfred-Kärcher-Str. 28 - 40


71364 Winnenden (Germany)



Tlf.: +49 7195 14-0

Fax: +49 7195 14-2212

Winnenden, 2014/12/01

Tekniske data

		NT 20/1 Me Classic	NT 30/1 Me Classic	NT 38/1 Me Classic
Netspænding	V	220-240	220-240	220-240
Frekvens	Hz	1~50-60	1~50-60	1~50-60
Max. effekt	W	1500	1500	1500
Nominel ydelse	W	1300	1300	1300
Beholderindhold	l	19	28	36
Fyldmængde væske	l	12	21	29
Luftmængde (max.)	l/s	59	59	59
Undertryk (max.)	kPa (mbar)	22,7 (227)	22,7 (227)	22,7 (227)
Kapslingsklasse	--	IPX4	IPX4	IPX4
Beskyttelsesklasse		II	II	II
Sugeslangetilslutning (C-DN/C-ID)	mm	35	35	35
Længde x bredde x højde	mm	380 x 365 x 520	380 x 365 x 640	380 x 365 x 735
Typisk driftsvægt	kg	7,2	7,8	8,4
Omgivelsestemperatur (max.)	°C	+40	+40	+40
Oplyste værdier ifølge EN 60335-2-69				
Lydtryksniveau L_{pA}	dB(A)	78	78	78
Usikkerhed K_{pA}	dB(A)	1	1	1
Hånd-arm vibrationsværdi	m/s ²	<2,5	<2,5	<2,5
Usikkerhed K	m/s ²	1	1	1
Netkabel	H05VV-F 2x1,0 mm ²			
	Partnr.	Kabellængde		
EU	9.770-820.0	6,5 m		



  Før første gangs bruk av apparatet, les denne originale bruksanvisningen, følg den og oppbevar den for senere bruk eller for overlevering til neste eier.

- Det er tvingende nødvendig å lese sikkerhetsinstruksene nr. 5.956-249 før maskinen settes i drift!
- Hvis bruksanvisningen og sikkerhetsanvisningene ikke følges, kan dette medføre skader på apparatet og fare for brukeren og andre personer.
- Informer straks forhandleren ved transportskader.

Innholdsfortegnelse

Miljøvern	NO	1
Risikotrinn	NO	1
Forskriftsmessig bruk	NO	1
Maskinorganer	NO	2
Ta i bruk	NO	2
Betjening	NO	2
Transport	NO	3
Lagring	NO	3
Pleie og vedlikehold	NO	3
Feilretting	NO	3
Garanti	NO	3
Tilbehør og reservedeler	NO	4
EU-samsvarserklæring	NO	4
Tekniske data	NO	5

Miljøvern

	Materialet i emballasjen kan resirkuleres. Ikke kast emballasjen i husholdningsavfallet, men lever den inn til resirkulering.
	Gamle apparater inneholder verdifulle materialer som kan resirkuleres. Disse bør leveres inn til gjenvinning. Batterier, olje og lignende stoffer må ikke komme ut i miljøet. Gamle maskiner skal derfor avhendes i egnede innsamlingsystemer.

Anvisninger om innhold (REACH)

Aktuell informasjon om stoffene i innholdet finner du under:

www.kaercher.com/REACH

Risikotrinn

FARE

For en umiddelbar truende fare som kan føre til store personskader eller til død.

ADVARSEL

For en mulig farlig situasjon som kan føre til store personskader eller til død.

FORSIKTIG

Anvisning om en mulig farlig situasjon som kan føre til mindre personskader.

OBS

Anvisning om en mulig farlig situasjon som kan føre til materielle skader.

Forskriftsmessig bruk

ADVARSEL

Maskinen er ikke egnet til oppsuging av helsefarlig støv.

- Denne maskinen er beregnet for våt- og tørr-rengjøring av gulv- og veggflater.
- Denne maskinen er egnet til bruk i næringslivet, f.eks. på byggeplasser, i industrianlegg, verksteder og utleieforretninger.

Maskinorganer

- 1 Festeklips
- 2 Patronfilter
- 3 Flottør
- 4 Sugehode
- 5 Sugelangse med manifold
- 6 Kabelkrok/stikkhylse for albuør
- 7 Slange-/kabelholder
- 8 Bærehåndtak
- 9 Låsing av sugehode
- 10 Smussbeholder
- 11 Sty rerulle
- 12 Understell
- 13 Gulvmunnstykke
- 14 Sugessusser
- 15 Hovedbryter
- 16 Sugerør
- 17 Holder (smal)
- 18 Holder (bred)
- 19 Nettledning
- 20 Typeskilt

Ta i bruk

OBS

Ved suging må alltid patronfilteret være påsatt.

Støvsuging

- Ved suging av fint støv kan man i tillegg bruke en papirfilterpose.
- Ved umiddelbar skifte fra våt- til tørrsuging må det våte patronfilteret tørkes først eller skiftes ut med en tørr filterpatron.

Montering av papirfilterpose

Figur **A**

- Avlås og ta av sugehodet.
- Sette på papirfilterpose.
- Sett på sugehodet og lås det.

Våtsuging

Montering av gummilepper

Figur **B**

- Demontere børstestriper.
- Monter gummilepper.

Merk: Den strukturert siden av gummileppene skal peke utover.

Ta av papirfilterposen

- Ved suging av våt smuss må papirfilterposen alltid tas av.

Betjening

Slå apparatet på

- Sett i støpselet.
- Slå på apparatet ved hjelp av hovedbryter.

Rengjøringsdrift

- Gjennomføre rengjøring.

Tømming av beholderen

- Sugekanalen må alltid være utstyrt med flottør.
- Når det maksimalt tillatte spillvannsnivået i beholderen er nådd, brytes sugestrømmen.
- Slå av apparatet ved hjelp av hovedbryter.
- Avlås og ta av sugehodet.
- Tøm smussbeholderen.

Slå maskinen av

- Slå av apparatet ved hjelp av hovedbryter.
- Trekk ut nettstøpselet.

Etter hver bruk

- Tøm smussbeholderen.
- Rengjør maskinen innvendig og utvendig ved å tørke av den med en fuktig klut, og ved å bruke sugefunksjonen.

Oppbevaring av apparatet

Figur 

- Oppbevar sugerør, sugeslange og strømkabel i henhold til figuren.
- Sett maskinen til oppbevaring i et tørt rom, utilgjengelig for uvedkommende.

Transport

 **FORSIKTIG**

Fare for personskader og materielle skader! Pass på vekten av apparatet ved transport.

Figur 

- Transporter apparatet som vist.
- Ved transport i kjøretøyer skal apparatet sikres mot å skli eller velte etter de til enhver tid gjeldende regler.

Lagring

 **FORSIKTIG**

Fare for personskader og materielle skader! Pass på vekten av apparatet ved lagring.

Dette apparatet skal kun lagres innendørs.

Pleie og vedlikehold

 **FARE**

Før alt arbeid på apparatet skal apparatet slås av og strømkabelen trekkes ut.

Skifting av patronfilter

- Avlås og ta av sugehodet.
- Drei sugehodet 180° og ta det av.
- Åpne festeklipsen
- Ta av patronfilteret.
- Sett på det nye patronfilteret.
- Sett på festeklipsen og lås.
- Sett på sugehodet og lås det.

Feilretting

 **FARE**

Før alt arbeid på apparatet skal apparatet slås av og strømkabelen trekkes ut.

Sugeturbinen går ikke

- Kontroller stikkontakt og sikring på strømforsyningen.
- Kontroller strømkabel og støpsel på apparatet.
- Slå apparatet på.

Sugeturbinen går, men maskinen suger ikke

- Flottøren sperrer sugekanalen.
- Tøm smussbeholderen.

Sugekraften avtar

- Fjern blokkeringer fra børstehodet, sugerøret, sugeslangen eller patronfilteret.
- Bytt papirfilterpose.
- Bytt patronfilter

Støvutslipp ved suging

- Kontroller korrekt monteringsposisjon for patronfilteret.
- Bytt patronfilter

Kundetjeneste

Dersom feilen ikke kan rettes opp, må apparatet kontrolleres av kundeservice.

Garanti

Vår ansvarlige salgsorganisasjon for det enkelte land har utgitt garantibetingelsene som gjelder i det aktuelle landet. Eventuelle feil på maskinen blir reparert gratis i garantitiden dersom disse kan føres tilbake til material- eller produksjonsfeil. Ved behov for garantireparasjoner, vennligst henvend deg med kjøpskvitteringen til din forhandler eller nærmeste autoriserte kundeservice.

Tilbehør og reservedeler

- Det er kun tillatt å anvende tilbehør og reservedeler som er godkjent av produsenten. Originalt tilbehør og originale reservedeler garanterer for sikker og problemfri drift av apparatet.
- Et utvalg av de vanligste reservedelene finner du bak i denne bruksanvisningen.
- Mer informasjon om reservedeler finner du under www.kaercher.com i området Service.

EU-samsvarserklæring

Vi erklærer hermed at maskinen angitt nedenfor oppfyller de grunnleggende sikkerhets- og helsekravene i de relevante EF-direktivene, med hensyn til både design, konstruksjon og type markedsført av oss. Ved endringer på maskinen som er utført uten vårt samtykke, mister denne erklæringen sin gyldighet.

Produkt: Våt- og tørrsuger

Type: 1.428-xxx

Relevante EU-direktiver

2006/42/EF (+2009/127/EF)

2004/108/EF

2011/65/EU

Anvendte overensstemmende normer

EN 55014–1: 2006+A1: 2009+A2: 2011

EN 55014–2: 1997+A1: 2001+A2: 2008

EN 60335–1

EN 60335–2–69

EN 61000–3–2: 2006+A1: 2009+A2: 2009

EN 61000–3–3: 2013

EN 62233: 2008

EN 50581

Anvendte nasjonale normer

-

5.966-338

De undertegnede handler på oppdrag fra, og med fullmakt fra selskapsledelsen.



H. Jenner
CEO



S. Reiser
Head of Approbation

Dokumentasjonsansvarlig:

S. Reiser

Alfred Kärcher GmbH & Co. KG

Alfred-Kärcher-Str. 28 - 40


71364 Winnenden (Germany)

Tlf: +49 7195 14-0

Faks: +49 7195 14-2212

Winnenden, 2014/12/01

Tekniske data

		NT 20/1 Me Classic	NT 30/1 Me Classic	NT 38/1 Me Classic
Nettspenning	V	220-240	220-240	220-240
Frekvens	Hz	1~ 50-60	1~ 50-60	1~ 50-60
Maks. effekt	W	1500	1500	1500
Nominell effekt	W	1300	1300	1300
Beholderinnhold	l	19	28	36
Fyllingsmengde væske	l	12	21	29
Luftmengde (maks.)	l/sek.	59	59	59
Undertrykk (maks.)	kPa (mbar)	22,7 (227)	22,7 (227)	22,7 (227)
Beskyttelsestype	--	IPX4	IPX4	IPX4
Beskyttelsesklasse		II	II	II
Sugeslangekobling (C-DN/C-ID)	mm	35	35	35
Lengde x bredde x høyde	mm	380 x 365 x 520	380 x 365 x 640	380 x 365 x 735
Typisk driftsvekt	kg	7,2	7,8	8,4
Omgivelsestemperatur maks.	°C	+40	+40	+40
Registrerte verdier etter EN 60335-2-69				
Støytrykksnivå L_{pA}	dB(A)	78	78	78
Usikkerhet K_{pA}	dB(A)	1	1	1
Hånd-arm vibrasjonsverdi	m/s ²	<2,5	<2,5	<2,5
Usikkerhet K	m/s ²	1	1	1
Nettledning	H05VV-F 2x1,0 mm ²			
	Best.nr.	Kabellengde		
EU	9.770-820.0	6,5 m		



Läs bruksanvisning i original innan aggregatet används första gången, följ anvisningarna och spara drifts-anvisningen för framtida behov, eller för nästa ägare.

- Före första ibruktagning måste Säkerhetsanvisningar nr. 5.956-249 läsas!
- Om bruksanvisningen och säkerhetsanvisningarna inte följs kan apparaten skadas och faror uppstå för användaren och andra personer.
- Informera inköpsstället omgående vid transportskador.

Innehållsförteckning

Miljöskydd	SV	1
Riskenivåer	SV	1
Ändamålsenlig användning	SV	1
Aggregatetlement	SV	2
Idrifttagning	SV	2
Handhavande	SV	2
Transport	SV	3
Förvaring	SV	3
Skötsel och underhåll	SV	3
Åtgärder vid störningar	SV	3
Garanti	SV	3
Tillbehör och reservdelar	SV	4
Försäkran om EU-överensstämmelse	SV	4
Tekniska data	SV	5

Miljöskydd

	Emballagematerialen kan återvinnas. Kasta inte emballaget i hushållssoporna utan lämna det till återvinning.
	Kasserade apparater innehåller återvinningsbart material som bör gå till återvinning. Batterier, olja och liknande ämnen får inte komma ut i miljön. Överlämna skrotade aggregat till ett lämpligt återvinningssystem.

Upplysningar om ingredienser (REACH)

Aktuell information om ingredienser finns på:

www.kaercher.com/REACH

Riskenivåer

△ FARA

För en omedelbart överhängande fara som kan leda till svåra skador eller döden.

△ VARNING

För en möjlig farlig situation som kan leda till svåra skador eller döden.

△ FÖRSIKTIGHET

Varnar om en möjlig farlig situation som kan leda till lättare personskador.

OBSERVERA

Varnar om en möjligen farlig situation som kan leda till materiella skador.

Ändamålsenlig användning

△ VARNING

Maskinen är inte lämplig för uppsugning av hälsovådligt damm.

- Maskinen är avsedd att användas till våt och torr rengöring av golv- och väggytor.
- Denna maskin är avsedd för yrkesmässigt bruk, t ex för bygplatser, i industri- anläggningar, verkstäder och uthyrningsverksamheter.

Aggregatelement

- 1 Infästningsklämma
- 2 Patronfilter
- 3 Flottör
- 4 Sughuvud
- 5 Sugslang med krök
- 6 Kabelkrok/Stickuttag för rörböj
- 7 Slang-/kabelfäste
- 8 Bärhandtag
- 9 Spärr av sughuvud
- 10 Smutsbehållare
- 11 Styrrulle
- 12 Chassi
- 13 Golvmunstycke
- 14 Sugfästen
- 15 Huvudströmbrytare
- 16 Sugrör
- 17 Hållare (smal)
- 18 Hållare (bred)
- 19 Nätkabel
- 20 Typskylt

Idrifttagning

OBSERVERA

Vid sugning måste alltid patronfiltret sitta på plats.

Torrsugning

- Vid uppsugning av fint damm kan en filterpåse av papper användas som komplettering.
- Vid växling från våt- till torrsugning måste det våta patronfiltret dessförinnan torkas eller bytas ut mot ett torrt patronfilter.

Montering av pappersfilterpåse

Bild 

- Lossa spärr på sughuvudet och ta av det.
- Sätt på pappersfilterpåsen.
- Sätt på sughuvudet och lås fast.

Våtsugning

Montering gummiläppar

Bild 

- Montera av borstavstrykaren.
- Montera gummiläpparna.

Observera: Gummiläpparnas strukturerade sida måste peka utåt.

Ta bort pappersfilterpåsen.

- Vid uppsugning av våt smuts måste filterpåsen alltid avlägsnas.

Handhavande

Koppla till aggregatet

- Stick i nätkontakten.
- Starta maskinen med huvudbrytaren.

Rengöringsdrift

- Genomför rengöringsarbetet.

Töm smutsbehållaren

- Sugkanalen är utrustad med en flottör.
- Har smutsvattnet i behållaren nått den övre, tillåtna gränsen bryts sugfunktionen.
- Stäng av maskinen med huvudbrytaren.
- Lossa spärr på sughuvudet och ta av det.
- Töm smutsbehållaren.

Koppla från aggregatet

- Stäng av maskinen med huvudbrytaren.
- Drag ur nätkontakten.

Efter varje användning

- Töm smutsbehållaren.
- Rengör apparaten invändigt och utvändigt genom uppsugning och torka med en fuktig trasa.

Förvara aggregatet

Bild 

- Förvara sugrör, sugslang och nätkabel enligt bilden.
- Förvara apparaten i ett torrt rum och säkra den mot obehörig användning.

Transport

△ **FÖRSIKTIGHET**

Risk för person och egendomsskada! Observera vid transport maskinens vikt.

Bild 

- Transportera maskinen på det sätt som bilden visar.
- Vid transport i fordon ska maskinen säkras enligt respektive gällande bestämmelser så den inte kan tippa eller glida.

Förvaring

△ **FÖRSIKTIGHET**

Risk för person och egendomsskada! Observera maskinens vikt vid lagring.

Denna maskin får endast lagras inomhus.

Skötsel och underhåll

△ **FARA**

Stäng alltid av aggregatet och lossa nätkontakten innan arbeten på aggregatet utförs.

Byte av patronfilter

- Lossa spärr på sughuvudet och ta av det.
- Vrid sughuvudet 180° och tag av det.
- Lås upp infästningsklämman.
- Lyft bort patronfilter.
- Sätt i nytt patronfilter.
- Sätt in infästningsklämman och spärra det.
- Sätt på sughuvudet och lås fast.

Åtgärder vid störningar

△ **FARA**

Stäng alltid av aggregatet och lossa nätkontakten innan arbeten på aggregatet utförs.

Sugturbinen fungerar inte

- Kontrollera eluttaget och strömförsörjningens säkring.
- Kontrollera apparatens nätkabel och nätkontakt.
- Slå på apparaten.

Sugturbinen arbetar men apparaten suger inte

- Flottören täpper igen sugkanalen.
- Töm smutsbehållaren.

Sugkraften nedsatt

- Avlägsna stopp i sugdysa, sugrör, sugslang eller patronfilter.
- Byt pappersfilterpåse.
- Byte av patronfilter.

Damm tränger ut under sugning

- Kontrollera att patronfiltret är rätt isatt.
- Byte av patronfilter.

Kundservice

Kan störningen inte åtgärdas måste aggregatet kontrolleras av auktoriserad serviceverkstad.

Garanti

I respektive land gäller de garantivillkor som publicerats av våra auktoriserade distributörer. Eventuella fel på aggregatet repareras utan kostnad under förutsättning att det orsakats av ett material- eller tillverkningsfel. I frågor som gäller garantin ska du vända dig med kvitto till inköpsstället eller närmaste auktoriserade serviceverkstad.

Tillbehör och reservdelar

- Endast av tillverkaren godkända tillbehör och reservdelar får användas. Original-tillbehör och original-reservdelar garanterar att apparaten kan användas säkert och utan störning.
- I slutet av bruksanvisningen finns ett urval av de reservdelar som oftast behövs.
- Ytterligare information om reservdelar hittas under service på www.kaercher.com.

Försäkran om EU-överensstämmelse

Härmed försäkras vi att nedanstående be-tecknade maskin i ändamål och konstruk-tion samt i den av oss levererade versionen motsvarar EU-direktivens tillämpliga grund-läggande säkerhets- och hälsokrav. Vid ändringar på maskinen som inte har god-känts av oss blir denna överensstämmelse-förklaring ogiltig.

Produkt: Våt- och torrdammsugare

Typ: 1.428-xxx

Tillämpliga EU-direktiv

2006/42/EG (+2009/127/EG)

2004/108/EG

2011/65/EU

Tillämpade harmoniserade normer

EN 55014–1: 2006+A1: 2009+A2: 2011

EN 55014–2: 1997+A1: 2001+A2: 2008

EN 60335–1

EN 60335–2–69

EN 61000–3–2: 2006+A1: 2009+A2: 2009

EN 61000–3–3: 2013

EN 62233: 2008

EN 50581

Tillämpade nationella normer

-

5.966-338

Undertecknade agerar på order av och med fullmakt från företagsledningen.



H. Jenner
CEO



S. Reiser
Head of Approbation

Dokumentationsbefullmäktigad:

S. Reiser

Alfred Kärcher GmbH & Co. KG

Alfred-Kärcher-Str. 28 - 40


71364 Winnenden (Germany)

Tel.: +49 7195 14-0

Fax: +49 7195 14-2212

Winnenden, 2014/12/01

Tekniska data

		NT 20/1 Me Classic	NT 30/1 Me Classic	NT 38/1 Me Classic
Nätspänning	V	220-240	220-240	220-240
Frekvens	Hz	1~ 50-60	1~ 50-60	1~ 50-60
Max. effekt	W	1500	1500	1500
Normeffekt	W	1300	1300	1300
Behållarvolym	l	19	28	36
Påfyllnadsmängd vätska	l	12	21	29
Luftmängd (max.)	l/s	59	59	59
Undertryck (max.)	kPa (mbar)	22,7 (227)	22,7 (227)	22,7 (227)
Skydd	--	IPX4	IPX4	IPX4
Skyddsklass		II	II	II
Sugslanganslutning (C-DN/C-ID)	mm	35	35	35
Längd x Bredd x Höjd	mm	380 x 365 x 520	380 x 365 x 640	380 x 365 x 735
Typisk driftvikt	kg	7,2	7,8	8,4
Omgivningstemperatur (max.)	°C	+40	+40	+40
Beräknade värden enligt EN 60335-2-69				
Ljudtrycksnivå L_{pA}	dB(A)	78	78	78
Osäkerhet K_{pA}	dB(A)	1	1	1
Hand-Arm Vibrationsvärde	m/s ²	<2,5	<2,5	<2,5
Osäkerhet K	m/s ²	1	1	1
Nätkabel	H05VV-F 2x1,0 mm ²			
	Artikelnr.	Kabellängd		
EU	9.770-820.0	6,5 m		



Lue tämä alkuperäisiä ohjeita ennen laitteesi käyttämistä, säilytä käyttöohje myöhempiä käyttöä tai mahdollista myöhempiä omistajaa varten.

- Turvaohje nro 5.956-249 on ehdottomasti luettava ennen laitteen ensimmäistä käyttökertaa!
- Käyttöohjeen ja turvaohjeiden huomiot ja varoitusmerkinnät voivat aiheuttaa vaurioita laitteeseen ja vaaroja käyttäjälle ja muille henkilöille.
- Jos havaitset kuljetusvaurioita, ota välittömästi yhteys jälleenmyyjään.

Sisällysluettelo

Ympäristönsuojelu	FI	1
Vaarallisuusasteet	FI	1
Käyttötarkoitus	FI	1
Laitteen osat	FI	2
Käyttöönotto	FI	2
Käyttö	FI	2
Kuljetus	FI	3
Säilytys	FI	3
Hoido ja huolto	FI	3
Häiriöapu	FI	3
Takuu	FI	3
Varusteet ja varaosat	FI	4
EU-standardinmukaisuus-stodistus	FI	4
Tekniset tiedot	FI	5

Ympäristönsuojelu

	Pakkausmateriaalit ovat kierrätettäviä. Älä käsittele pakkaussia kotitalousjätteenä, vaan toimita ne jätteiden kierrätykseen.
	Käytetyt laitteet sisältävät arvokkaita kierrätettäviä materiaaleja, jotka tulisi toimittaa kierrätykseen. Paristoja, öljyä ja samankaltaisia aineita ei saa päästää ympäristöön. Tästä syystä toimita kuluneet laitteet asianmukaisesti keräyspisteisiin.

Huomautuksia materiaaleista (REACH)
Ajantasaisia tietoja ainesosista löytyy osoitteesta:

www.kaercher.com/REACH

Vaarallisuusasteet

⚠ VAARA

Välttömästi uhkaava vaara, joka aiheuttaa vakavan ruumiinvamman tai johtaa kuolemaan.

⚠ VAROITUS

Mahdollisesti vaarallinen tilanne, joka voi aiheuttaa vakavan ruumiinvamman tai voi johtaa kuolemaan.

⚠ VARO

Huomautus mahdollisesta vaarallisesta tilanteesta, joka voi aiheuttaa vähäisiä vammoja.

HUOMIO

Huomautus mahdollisesta vaarallisesta tilanteesta, joka voi aiheuttaa aineellisia vahinkoja.

Käyttötarkoitus

⚠ VAROITUS

Laitte ei sovellu terveydelle haitallisten pölyjen imurointiin.

- Tämä imuri on suunniteltu lattioiden ja seinäpintojen märkä- ja kuivapuhdistukseen.
- Tämä laite soveltuu ammattimaiseen käyttöön, esim. rakennuksilla, teollisuuslaitoksissa, verstaissa ja laitevuokrausliikkeissä.

Laitteen osat

- 1 Kiinnitysklipsi
- 2 Patruunasuodatin
- 3 Uimuri
- 4 Imupää
- 5 Putkikäyrällinen imuletku
- 6 Kaapelikoukku/pistoholkki putkikäyrälle
- 7 Letkun/kaapelin pidike
- 8 Kantokahva
- 9 Imupään lukitus
- 10 Pölysäiliö
- 11 Ohjausrulla
- 12 Kuljetusalusta
- 13 Lattiasuutin
- 14 Imukaulus
- 15 Pääkytkin
- 16 Imuputki
- 17 Pidike (kapea)
- 18 Pidike (leveä)
- 19 Verkkokaapeli
- 20 Tyyppikilpi

Käyttöönotto

HUOMIO

Imuroitaessa patruunasuodattimen on aina oltava asetettuna paikalleen.

Kuivaimu

- Imuroitaessa hienojakoista pölyä voidaan lisäksi käyttää paperisuodatinpus-sia.
- Kun vaihdetaan märkäimuroinnista kuivaimurointiin, märkä suodatinpatruuna on ensin kuivattava tai vaihdettava kuu-vaan patruunasuodattimeen.

Paperisuodatinpussin asennus

Kuva 

- Vapauta imupää lukituksesta, poista imupää.
- Aseta paperisuodatinpus-si paikalleen.
- Aseta imupää paikalleen ja lukitse se.

Märkäimu

Kumihuulten asennus

Kuva 

- Irrota harjakaistaleet.
- Aseta kumihuulet paikalleen.

Huomautus: Kumihuulien rakenteellisen puolen on osoitettava ulospäin.

Paperisuodatinpus-si poistaminen

- Imuroitaessa märkää likaa paperisuodatinpus-si on aina ensin poistettava.

Käyttö

Laitteen käynnistys

- Työnnä virtapistoke pistorasiaan.
- Kytke laite pääkytkimellä päälle.

Puhdistaminen

- Suorita puhdistus.

Lika-astian tyhjentäminen

- Imukanava on varustettu uimurilla.
- Kun likaveden pinta likavesisäiliössä nousee korkeimmalle sallitulle tasolle, imeminen keskeytyy.
- Kytke laite pääkytkimellä pois päältä.
- Vapauta imupää lukituksesta, poista imupää.
- Tyhjennä lika-astia.

Laitteen kytkeminen pois päältä

- Kytke laite pääkytkimellä pois päältä.
- Vedä verkkopistoke irti.

Jokaisen käyttökerran jälkeen

- Tyhjennä lika-astia.
- Puhdista laite sisältä ja ulkoa imuroi-malla ja kostealla liinalla pyyhkimällä.

Laitteen säilytys

Kuva 

- Säilytä imuputkia, imuletkua ja verkko-kaapelia kuvan mukaisella tavalla.
- Säilytä laite kuivassa tilassa ja suojaa se asiattomalta käytöltä.

Kuljetus

⚠ **VARO**

Loukkaantumis- ja vahingoittumisvaara-vaara! Huomioi kuljetettaessa laitteen paino.

Kuva 

- Kuljeta laitetta, kuten kuvassa on esitetty.
- Kun kuljetat laitetta ajoneuvoissa, varmista laite liukumisen ja kaatumisen varalta kulloinkin voimassa olevien ohjesääntöjen mukaisesti.

Säilytys

⚠ **VARO**

Loukkaantumis- ja vahingoittumisvaara-vaara! Huomioi säilytettäessä laitteen paino.

Tätä laitetta saa säilyttää vain sisätiloissa.

Hoito ja huolto

⚠ **VAARA**

Virtapistoke on vedettävä irti pistorasiasta ennen kaikkia laitteeseen kohdistuvia töitä.

Patruunasuodattimen vaihto

- Vapauta imupää lukituksesta, poista imupää.
- Käännä imupäätä 180° ja irrota se.
- Vapauta kiinnitysklipsi lukituksesta.
- Poista suodatinpatruuna.
- Aseta uusi patruunasuodatin paikalleen.
- Aseta ja lukitse kiinnitysklipsi paikalleen.
- Aseta imupää paikalleen ja lukitse se.

Häiriöapu

⚠ **VAARA**

Virtapistoke on vedettävä irti pistorasiasta ennen kaikkia laitteeseen kohdistuvia töitä.

Imuturbiini ei pyöri

- Tarkasta virransyötön pistorasia ja su-lake.
- Tarkasta laitteen verkkokaapeli ja verk-kopistoke.
- Kytke laite päälle.

Imuturbiini on käynnissä, mutta laite ei ime

- Uimuri lukitsee imukanavan.
- Tyhjennä lika-astia.

Imuvoima vähenee

- Poista tukokset imusuuttimesta, imu-putkesta, imuletkusta tai patruunasuo-dattimesta.
- Vaihda paperisuodatinpussi.
- Vaihda patruunasuodatin.

Pöly pääsee ulos imuvaiheessa

- Tarkasta patruunasuodattimen oikea asennus.
- Vaihda patruunasuodatin.

Asiakaspalvelu

Jos häiriötä ei voida poistaa, laite täytyy tarkastuttaa asiakaspalvelussa.

Takuu

Kussakin maassa ovat voimassa valtuuttamamme myyntiorganisaation julkaisemat takuuehdot. Materiaali- ja valmistusvirheitä aiheutuvat virheet laitteessa korjaamme takuaikana maksutta. Takuutapauksessa ota yhteys ostotositteen kanssa jälleenmyyjään tai lähimpään valtuutettuun huoltoon.

Varusteet ja varaosat

- Vain sellaisten lisävarusteiden ja varaosien käyttö on sallittua, jotka valmistaja on hyväksynyt. Alkuperäiset lisävarusteet ja varaosat takaavat, että laitetta voidaan käyttää turvallisesti ja häiriöttömästi.
- Tärkeimpien osien varaosaluettelo löytyy tämän käyttöohjeen lopusta.
- Saat lisätietoja varaosista osoitteesta www.karcher.fi, osiosta Huolto.

EU-standardinmukaisuustodistus

Vakuutamme, että alla mainitut tuotteet vastaavat suunnittelultaan ja rakenteeltaan sekä valmistustavaltaan EU-direktiivien asianomaisia turvallisuus- ja terveysvaatimuksia. Jos tuotteeseen/tuotteisiin tehdään muutoksia, joista ei ole sovittu kanssamme, tämä vakuutus ei ole enää voimassa.

Tuote: Märkä- ja kuivaimuri

Tyyppi: 1.428-xxx

Yksiselitteiset EU-direktiivit

2006/42/EY (+2009/127/EY)

2004/108/EY

2011/65/EU

Sovelletut harmonisoidut standardit

EN 55014-1: 2006+A1: 2009+A2: 2011

EN 55014-2: 1997+A1: 2001+A2: 2008

EN 60335-1

EN 60335-2-69

EN 61000-3-2: 2006+A1: 2009+A2: 2009

EN 61000-3-3: 2013

EN 62233: 2008

EN 50581

Sovelletut kansalliset standardit

-

5.966-338

Allekirjoittaneet toimivat yrityksen johton puolesta ja sen valtuuttamina.



H. Jenner
CEO



S. Reiser
Head of Approbation

Dokumentointivaltuutettu:

S. Reiser

Alfred Kärcher GmbH & Co. KG

Alfred-Kärcher-Str. 28 - 40


71364 Winnenden (Germany)

Puh.: +49 7195 14-0

Faksi: +49 7195 14-2212

Winnenden, 2014/12/01

Tekniset tiedot

		NT 20/1 Me Classic	NT 30/1 Me Classic	NT 38/1 Me Classic
Verkkojännite	V	220-240	220-240	220-240
Taajuus	Hz	1~ 50-60	1~ 50-60	1~ 50-60
Maks. teho	W	1500	1500	1500
Nimellisteho	W	1300	1300	1300
Säiliön tilavuus	l	19	28	36
Täyttömäärä neste	l	12	21	29
Ilmamäärä (maks.)	l/s	59	59	59
Alipaine (maks.)	kPa (mbar)	22,7 (227)	22,7 (227)	22,7 (227)
Suojatyyppi	--	IPX4	IPX4	IPX4
Kotelointiluokka		II	II	II
Imuletkuliitin (C-DN/C-ID)	mm	35	35	35
Pituus x leveys x korkeus	mm	380 x 365 x 520	380 x 365 x 640	380 x 365 x 735
Tyypillinen käyttöpaino	kg	7,2	7,8	8,4
Ympäristön lämpötila (maks.)	°C	+40	+40	+40
Mitatut arvot EN 60335-2-69 mukaisesti				
Äänenpainetaso L_{pA}	dB(A)	78	78	78
Epävarmuus K_{pA}	dB(A)	1	1	1
Käsi-käsivarsi värinäarvo	m/s ²	<2,5	<2,5	<2,5
Epävarmuus K	m/s ²	1	1	1
Verkkokaapeli	H05VV-F 2x1,0 mm ²			
	Osa-nro	Johdon pituus		
EU	9.770-820.0	6,5 m		



Πριν χρησιμοποιήσετε τη συσκευή σας για πρώτη φορά, διαβάστε αυτές τις πρωτότυπες οδηγίες χρήσης, ενεργήστε σύμφωνα με αυτές και κρατήστε τις για μελλοντική χρήση ή για τον επόμενο ιδιοκτήτη.

- Πριν από την πρώτη χρήση διαβάστε οπωσδήποτε τις υποδείξεις ασφαλείας αρ. 5.956-249!
- Η μη τήρηση των οδηγιών χρήσης, καθώς και των υποδείξεων ασφαλείας, μπορεί να προκαλέσει βλάβες στη συσκευή ή κινδύνους για τον χρήστη ή άλλα άτομα.
- Σε περίπτωση βλαβών κατά τη μεταφορά εidoποιήστε αμέσως τον αντιπρόσωπό σας.

Πίνακας περιεχομένων

Προστασία περιβάλλοντος . . .	EL	1
Διαβάθμιση κινδύνων	EL	1
Χρήση σύμφωνα με τους κανονισμούς	EL	1
Στοιχεία συσκευής	EL	2
Έναρξη λειτουργίας	EL	2
Χειρισμός	EL	2
Μεταφορά	EL	3
Αποθήκευση	EL	3
Φροντίδα και συντήρηση	EL	3
Αντιμέτωπιση βλαβών	EL	3
Εγγύηση	EL	4
Εξαρτήματα και ανταλλακτικά .	EL	4
Δήλωση Συμμόρφωσης των Ε.Κ.	EL	4
Τεχνικά χαρακτηριστικά	EL	5

Προστασία περιβάλλοντος



Τα υλικά συσκευασίας είναι ανακυκλώσιμα. Μην πετάτε τις συσκευασίες στα οικιακά απορρίμματα, αλλά σε ειδικό σύστημα επαναχρησιμοποίησης.



Οι παλιές συσκευές περιέχουν ανακυκλώσιμα υλικά, τα οποία θα πρέπει να μεταφέρονται σε σύστημα επαναχρησιμοποίησης. Οι μπαταρίες, τα λάδια και παρόμοια υλικά δεν επιτρέπεται να καταλήγουν στο περιβάλλον. Για το λόγο αυτόν η διάθεση παλιών συσκευών πρέπει να γίνεται σε κατάλληλα συστήματα συλλογής.

Υποδείξεις για τα συστατικά (REACH)

Ενημερωμένες πληροφορίες για τα συστατικά μπορείτε να βρείτε στη διεύθυνση:

www.kaercher.com/REACH

Διαβάθμιση κινδύνων

⚠ ΚΙΝΔΥΝΟΣ

Για άμεσα επαπειλούμενο κίνδυνο, ο οποίος μπορεί να οδηγήσει σε σοβαρό τραυματισμό ή θάνατο.

⚠ ΠΡΟΕΙΔΟΠΟΙΗΣΗ

Για ενδεχόμενη επικίνδυνη κατάσταση, η οποία μπορεί να οδηγήσει σε σοβαρό τραυματισμό ή θάνατο.

⚠ ΠΡΟΣΟΧΗ

Υπόδειξη για μια ενδεχομένως επικίνδυνη κατάσταση, η οποία μπορεί να οδηγήσει σε ελαφρό τραυματισμό.

ΠΡΟΣΟΧΗ

Υπόδειξη για μια δυνητικά επικίνδυνη κατάσταση, η οποία μπορεί να έχει ως συνέπεια υλικές ζημιές.

Χρήση σύμφωνα με τους κανονισμούς

⚠ ΠΡΟΕΙΔΟΠΟΙΗΣΗ

Η συσκευή δεν ενδείκνυται για την αναρρόφηση επιβλαβών για την υγεία σκονών.

- Αυτή η ηλεκτρική σκούπα προορίζεται για τον υγρό και τον ξηρό καθαρισμό επιφανειών δαπέδων και τοίχων.
- Η συσκευή αυτή είναι κατάλληλη για επαγγελματική χρήση, π.χ. σε εργοτάξια, εργοστασιακές εγκαταστάσεις, συνεργεία και επιχειρήσεις ενοικίασης.

Στοιχεία συσκευής

- 1 Κλιπ συγκράτησης
- 2 Φίλτρο φυσιγγίου
- 3 Φλοτέρ
- 4 Κεφαλή αναρρόφησης
- 5 Ελαστικός σωλήνας αναρρόφησης με γωνία
- 6 Άγκιστρο καλωδίου/Υποδοχή βύσματος για γωνία
- 7 Στήριγμα ελαστικού σωλήνα/καλωδίου
- 8 Λαβή μεταφοράς
- 9 Ασφάλιση της κεφαλής αναρρόφησης
- 10 Δοχείο ρύπων
- 11 Τροχίσκος οδήγησης
- 12 Τροχήλατη βάση
- 13 Μπεκ δαπέδου
- 14 Στόμιο αναρρόφησης
- 15 Κύριος διακόπτης
- 16 Σωλήνας αναρρόφησης
- 17 Στήριγμα (στενό)
- 18 Στήριγμα (φαρδύ)
- 19 Καλώδιο τροφοδοσίας
- 20 Πινακίδα τύπου

Έναρξη λειτουργίας

ΠΡΟΣΟΧΗ

Κατά την αναρρόφηση πρέπει πάντα να είναι εγκαταστημένη η κασέτα φίλτρου.

Ξηρή αναρρόφηση

- Για την αναρρόφηση λεπτής σκόνης μπορεί να χρησιμοποιηθεί επιπλέον μία χάρτινη σακούλα φίλτρου.
- Κατά τη μετάβαση από την υγρή στην ξηρή αναρρόφηση, στεγνώστε προηγουμένως την κασέτα φίλτρου ή αντικαταστήστε την υγρή κασέτα φίλτρου με στεγνή.

Εγκατάσταση χάρτινης σακούλας φίλτρου

Εικόνα **A**

- Απασφαλίστε και αφαιρέστε την κεφαλή αναρρόφησης.
- Τοποθετήστε τη χάρτινη σακούλα του φίλτρου.
- Τοποθετήστε και ασφαλίστε και πάλι την κεφαλή αναρρόφησης.

Υγρή αναρρόφηση

Εγκατάσταση πλαστικών χειλέων

Εικόνα **B**

- Αποσυναρμολογήστε τη λωρίδα βουρτσών.
 - Τοποθετήστε τα λαστιχένια χείλη.
- Υπόδειξη:** Η ανάγλυφη πλευρά του λαστιχένιου χείλους πρέπει να είναι στραμμένη προς τα έξω.

Αφαιρέστε τη χάρτινη σακούλα φίλτρου

- Κατά την αναρρόφηση υγρών ακαθαρσιών πρέπει να αφαιρείται πάντοτε η χάρτινη σακούλα φίλτρου.

Χειρισμός

Ενεργοποίηση της μηχανής

- Συνδέστε το ρευματολήπτη στην πρίζα.
- Θέστε τη συσκευή σε λειτουργία από το γενικό διακόπτη.

Λειτουργία καθαρισμού

- Εκτελέστε τον καθαρισμό.

Άδειασμα του κάδου απορριμμάτων

- Το κανάλι αναρρόφησης είναι εξοπλισμένο με πλωτήρα.
- Το ρεύμα αναρρόφησης διακόπτεται, όταν η στάθμη ακάθαρτου νερού στο δοχείο φτάσει στο ανώτατο επιτρεπτό όριο.
- Απενεργοποιήστε τη συσκευή από το γενικό διακόπτη.
- Απασφαλίστε και αφαιρέστε την κεφαλή αναρρόφησης.
- Αδειάστε τον κάδο απορριμμάτων.

Απενεργοποίηση της μηχανής

- Απενεργοποιήστε τη συσκευή από το γενικό διακόπτη.
- Βγάλτε το ρευματολήπτη.

Έπειτα από κάθε λειτουργία

- Αδειάστε τον κάδο απορριμμάτων.
- Καθαρίστε τη συσκευή εσωτερικά και εξωτερικά με αναρρόφηση και σκούπισμα με ένα υγρό πανί.

Φύλαξη της συσκευής

Εικόνα **Κ**

- Φυλάξτε τους σωλήνες αναρρόφησης, τον ελαστικό σωλήνα αναρρόφησης και το καλώδιο τροφοδοσίας σύμφωνα με την εικόνα.
- Τοποθετήστε τη συσκευή σε στεγνό χώρο και ασφαλίστε την ώστε να μην μπορεί να χρησιμοποιηθεί από αναρμόδια άτομα.

Μεταφορά

Δ ΠΡΟΣΟΧΗ

Κίνδυνος τραυματισμού και βλάβης! Κατά τη μεταφορά λάβετε υπόψη το βάρος της συσκευής.

Εικόνα **Δ**

- Μεταφέρετε τη συσκευή σύμφωνα με την εικόνα.
- Κατά τη μεταφορά με οχήματα, ασφαλίστε τη συσκευή έναντι ενδεχόμενης ολίσθησης και ανατροπής, σύμφωνα με τις εκάστοτε ισχύουσες κατευθυντήριες οδηγίες.

Αποθήκευση

Δ ΠΡΟΣΟΧΗ

Κίνδυνος τραυματισμού και βλάβης! Κατά την αποθήκευση λάβετε υπόψη το βάρος της συσκευής.

Η συσκευή αυτή μπορεί να αποθηκεύεται μόνο σε εσωτερικούς χώρους.

Φροντίδα και συντήρηση

Δ ΚΙΝΔΥΝΟΣ

Πριν από όλες τις εργασίες στη συσκευή, απενεργοποιήστε τη συσκευή και τραβήξτε το φως από την πρίζα.

Αντικατάσταση κασέτας φίλτρου

- Απασφαλίστε και αφαιρέστε την κεφαλή αναρρόφησης.
- Περιστρέψτε την κεφαλή αναρρόφησης κατά 180° και αποθέστε την.
- Απασφαλίστε το κλιπ συγκράτησης.
- Αφαιρέστε το φίλτρο κασέτας.
- Εγκαταστήστε μια νέα κασέτα φίλτρου.
- Τοποθετήστε και ασφαλίστε το κλιπ συγκράτησης.
- Τοποθετήστε και ασφαλίστε και πάλι την κεφαλή αναρρόφησης.

Αντιμετώπιση βλαβών

Δ ΚΙΝΔΥΝΟΣ

Πριν από όλες τις εργασίες στη συσκευή, απενεργοποιήστε τη συσκευή και τραβήξτε το φως από την πρίζα.

Η τουρμπίνα αναρρόφησης δεν λειτουργεί

- Ελέγξτε την πρίζα και την ασφάλεια της παροχής ρεύματος.
- Ελέγξτε το καλώδιο τροφοδοσίας και το φως της συσκευής.
- Θέστε τη συσκευή σε λειτουργία.

Η τουρμπίνα αναρρόφησης λειτουργεί, αλλά η συσκευή δεν αναρροφά

- Το φλοτέρ φράζει το κανάλι αναρρόφησης.
- Αδειάστε τον κάδο απορριμμάτων.

Η αναρροφητική ισχύς μειώνεται

- Αντιμετωπίστε την απόφραξη στο μπεκ αναρρόφησης, στο σωλήνα αναρρόφησης, στον εύκαμπτο σωλήνα αναρρόφησης ή στην κασέτα φίλτρου.
- Αντικαταστήστε τη χάρτινη σακούλα φίλτρου.
- Αντικαταστήστε την κασέτα φίλτρου.

Διαρροή σκόνης κατά την αναρρόφηση

- Ελέγξτε εάν έχει εγκατασταθεί στη σωστή θέση το φίλτρο.
- Αντικαταστήστε την κασέτα φίλτρου.

Υπηρεσία εξυπηρέτησης πελατών

Αν δεν διορθωθεί η βλάβη, πρέπει να γίνει έλεγχος της συσκευής από την υπηρεσία εξυπηρέτησης πελατών.

Εγγύηση

Σε κάθε χώρα ισχύουν οι όροι εγγύησης που εκδόθηκαν από την αρμόδια εταιρία μας προώθησης πωλήσεων. Αναλαμβάνουμε τη δωρεάν αποκατάσταση οποιασδήποτε βλάβης στη συσκευή σας, εφόσον οφείλεται σε αστοχία υλικού ή κατασκευαστικό σφάλμα, εντός της προθεσμίας που ορίζεται στην εγγύηση. Σε περίπτωση που επιθυμείτε να κάνετε χρήση της εγγύησης, παρακαλούμε απευθυνθείτε με την απόδειξη αγοράς στο κατάστημα από το οποίο προμηθευτήκατε τη συσκευή ή στην πλησιέστερη εξουσιοδοτημένη υπηρεσία τεχνικής εξυπηρέτησης πελατών μας.

Εξαρτήματα και ανταλλακτικά

- Επιτρέπεται να χρησιμοποιούνται μόνο εξαρτήματα και ανταλλακτικά, τα οποία έχουν την έγκριση του κατασκευαστή. Τα γνήσια αξεσουάρ και ανταλλακτικά παρέχουν την εγγύηση της ασφαλούς και άψογης λειτουργίας της μηχανής.
- Μία επιλογή των ανταλλακτικών που χρειάζονται συχνότερα θα βρείτε στο τέλος των οδηγιών χρήσης.
- Περισσότερες πληροφορίες σχετικά με τα ανταλλακτικά μπορείτε να λάβετε στη διεύθυνση www.kaercher.com, τομέας Εξυπηρέτησης.

Δήλωση Συμμόρφωσης των Ε.Κ.

Δια της παρούσης δηλώνουμε ότι το μηχάνημα που χαρακτηρίζεται παρακάτω, με βάση τη σχεδίαση και την κατασκευή του, υπό τη μορφή που διατίθεται στην αγορά, πληροί στις σχετικές βασικές απαιτήσεις ασφαλείας και υγιεινής των οδηγιών της ΕΚ. Η παρούσα δήλωση παύει να ισχύει σε περίπτωση τροποποιήσεων του μηχανήματος χωρίς προηγούμενη συνεννόηση μαζί μας.

Προϊόν: Ηλεκτρική σκούπα υγρής και ξηρής αναρρόφησης

Υπότυπος: 1.428-xxx

Σχετικές οδηγίες των Ε.Κ.

2006/42/ΕΚ (+2009/127/ΕΚ)

2004/108/ΕΚ

2011/65/ΕΥ

Εφαρμοσθέντα εναρμονισμένα πρότυπα

EN 55014-1: 2006+A1: 2009+A2: 2011

EN 55014-2: 1997+A1: 2001+A2: 2008

EN 60335-1

EN 60335-2-69

EN 61000-3-2: 2006+A1: 2009+A2: 2009

EN 61000-3-3: 2013

EN 62233: 2008

EN 50581


Εφαρμοσθέντα εθνικά πρότυπα

-

5.966-338

Οι υπογράφωντες ενεργούν κατ' εντολή του και με εξουσιοδότηση της διεύθυνσης της επιχείρησης.


H. Jenner
CEO


S. Reiser
Head of Approbation

Υπεύθυνος τεκμηρίωσης:

S. Reiser

Alfred Karcher GmbH & Co. KG

Alfred-Karcher-Str. 28 - 40

71364 Winnenden (Germany)

Τηλ.: +49 7195 14-0

Φαξ: +49 7195 14-2212

Winnenden, 2014/12/01

Τεχνικά χαρακτηριστικά

		NT 20/1 Me Classic	NT 30/1 Me Classic	NT 38/1 Me Classic
Τάση ηλεκτρικού δικτύου	V	220-240	220-240	220-240
Συχνότητα	Hz	1~ 50-60	1~ 50-60	1~ 50-60
Μέγ. ισχύς	W	1500	1500	1500
Ονομαστική ισχύς	W	1300	1300	1300
Χωρητικότητα κάδου	l	19	28	36
Ποσότητα πλήρωσης υγρού	l	12	21	29
Ποσότητα αέρα (μέγ.)	l/s	59	59	59
Υποπίεση (μέγ.)	kPa (mbar)	22,7 (227)	22,7 (227)	22,7 (227)
Είδος προστασίας	--	IPX4	IPX4	IPX4
Κατηγορία προστασίας		II	II	II
Σύνδεση ελαστικού σωλήνα αναρρόφησης (C-DN/C-ID)	mm	35	35	35
Μήκος x Πλάτος x Ύψος	mm	380 x 365 x 520	380 x 365 x 640	380 x 365 x 735
Τυπικό βάρος λειτουργίας	kg	7,2	7,8	8,4
Θερμοκρασία περιβάλλοντος (μέγ.)	°C	+40	+40	+40
Μετρούμενες τιμές κατά EN 60335-2-69				
Επιτρεπόμενη στάθμη ηχητικής ισχύος L_{pA}	dB(A)	78	78	78
Αβεβαιότητα K_{pA}	dB(A)	1	1	1
Κραδασμοί στο χέρι/στο βραχίονα	m/s ²	<2,5	<2,5	<2,5
Αβεβαιότητα K	m/s ²	1	1	1
Καλώδιο τροφοδοσίας δικτύου	H05VV-F 2x1,0 mm ²			
	Αριθ. ανταλλ.	Μήκος καλωδίου		
EU	9.770-820.0	6,5 m		



Cihazın ilk kullanımından önce bu orijinal kullanma kılavuzunu okuyun, bu kılavuza göre davranın ve daha sonra kullanım veya cihazın sonraki sahiplerine vermek için bu kılavuzu saklayın.

- İlk kullanımdan önce, 5.956-249 numaralı güvenlik uyarılarını mutlaka okuyun!
- Kullanım kılavuzunun ve emniyet uyarılarının dikkate alınmaması halinde cihazda hasar, kullanıcıda ve diğer kişilerde tehlike oluşabilir.
- Nakliye hasarlarını hemen yetkili satıcıya bildirin.

İçindekiler

Çevre koruma	TR	1
Tehlike kademeleri	TR	1
Kurallara uygun kullanım	TR	1
Cihaz elemanları	TR	2
İşletime alma	TR	2
Kullanımı	TR	2
Taşıma	TR	3
Depolama	TR	3
Koruma ve Bakım	TR	3
Arızalarda yardım	TR	3
Garanti	TR	3
Aksesuarlar ve yedek parçalar	TR	4
AB uygunluk bildirisi	TR	4
Teknik Bilgiler	TR	5

Çevre koruma



Ambalaj malzemeleri geri dönüştürülebilir. Ambalaj malzemelerini evinizin çöpüne atmak yerine lütfen tekrar kullanılabilircekleri yerlere gönderin.



Eski cihazlarda, yeniden değerlendirme işlemine tabi tutulması gereken değerli geri dönüşüm malzemeleri bulunmaktadır. Aküler, yağ ve benzeri maddeler doğaya ulaşmamalıdır. Bu nedenle eski cihazları lütfen öngörülen toplama sistemleri aracılığıyla imha edin.

İçindekiler hakkında uyarılar (REACH)

İçindekiler hakkında ayrıntılı bilgileri bulabileceğiniz adres:

www.kaercher.com/REACH

Tehlike kademeleri

⚠ TEHLİKE

Ağır bedensel yaralanmalar ya da ölüme neden olan direkt bir tehlike için.

⚠ UYARI

Ağır bedensel yaralanmalar ya da ölüme neden olabilecek olası tehlikeli bir durum için.

⚠ TEDBİR

Hafif yaralanmalara neden olabilecek olası tehlikeli bir duruma yönelik uyarı.

DIKKAT

Maddi hasarlara neden olabilecek olası tehlikeli bir duruma yönelik uyarı.

Kurallara uygun kullanım

⚠ UYARI

Cihaz, zararlı tozların emilmesi için uygun değildir.

- Bu süpürge, zemin ve duvar yüzeylerinin ıslak ve kuru temizlenmesi için belirlenmiştir.
- Bu cihaz, Örn; şantiyeler, sanayi tesisleri, atölyeler ve kiralık mağazalarda mesleki kullanım için uygundur.

Cihaz elemanları

- 1 Sabitleme klipsi
- 2 Kartuş Filtre
- 3 Şamandıra
- 4 Emme başlığı
- 5 Manifoldlu süpürme hortumu
- 6 Manifold için kablo kancası/geçme yuva
- 7 Hortum/kablo tutucusu
- 8 Taşıma kolu
- 9 Süpürge kafasının kilidi
- 10 Zbiornik na zanieczyszczenia
- 11 Yönlendirme makarası
- 12 Şasi
- 13 Taban memesi
- 14 Emme ağız
- 15 Ana şalter
- 16 Vakum borusu
- 17 Tutucu (dar)
- 18 Tutucu (geniş)
- 19 Elektrik kablosu
- 20 Tip levhası

İşletime alma

DIKKAT

Süpürme sırasında, kartuşlu filtre her zaman yerleştirilmiş olmalıdır.

Kuru emme

- İnce tozun emilmesi sırasında, ek olarak bir kağıt filtre torbası kullanılabilir.
- Sulu süpürmeden kuru süpürmeye geçilmesi durumunda, ıslak kartuşlu filtre önce kurutulmalı veya kuru bir kartuşlu filtreyle değiştirilmelidir.

Kağıt filtre torbasının takılması

Şekil A

- Emme kafasının kilidini açın ve kafayı çıkartın.
- Kağıt filtre torbasını takın.
- Emme kafasını yerleştirin ve kilitleyin.

Islak temizlik

Lastik dudakların takılması

Şekil B

- Fırça şeridini sökün.
- Lastik dudakları takın.

Not: Lastik dudakların şekil verilmiş tarafı dışarıyı göstermelidir.

Kağıt filtre poşetinin çıkartılması

- Islak kirin emilmesi sırasında, kağıt filtre torbası her zaman çıkartılmalıdır.

Kullanımı

Cihazı açın

- Şebeke fişini takın.
- Cihazı ana şalterden açın.

Temizleme modu

- Temizliği yapın.

Toz haznesinin boşaltılması

- Süpürme kanalı bir şamandırayla donatılmıştır.
- Depo içinde izin verilen maksimum pis su seviyesine ulaşılması durumunda, emme akımı kesilir.
- Cihazı ana şalterden kapatın.
- Emme kafasının kilidini açın ve kafayı çıkartın.
- Çöp deposunu boşaltın.

Cihazın kapatılması

- Cihazı ana şalterden kapatın.
- Şebeke fişini prizden çekiniz.

Her çalışmadan sonra

- Çöp deposunu boşaltın.
- Cihazın dışını ve içini tozunu alarak ve silerek nemli bir bezle temizleyin.

Cihazın saklanması

Şekil 13

- Süpürme boruları, süpürme hortumu şebeke kablosunu şekle uygun olarak saklayın.
- Cihazı kuru bir odada muhafaza edin ve yetkisiz kullanıma karşı emniyete alın.

Taşıma

⚠ **TEDBİR**

Yaralanma ve hasar tehlikesi! Taşıma sırasında cihazın ağırlığına dikkat edin.

Şekil 14

- Cihazı şekle uygun olarak taşıyın.
- Araçlarda taşıma sırasında, cihazı geçerli yönetmeliklere göre kaymaya ve devrilmeye karşı emniyete alın.

Depolama

⚠ **TEDBİR**

Yaralanma ve hasar tehlikesi! Depolama sırasında cihazın ağırlığına dikkat edin.

Bu cihaz sadece iç mekanlarda depolanmalıdır.

Koruma ve Bakım

⚠ **TEHLİKE**

Cihazdaki tüm çalışmalardan önce cihazı kapatın ve elektrik fişini çekin.

Kartuş filtresinin değiştirilmesi

- Emme kafasının kilidini açın ve kafayı çıkartın.
- Emme kafasını 180° döndürün ve çıkarıp bir yere bırakın.
- Sabitleme klipsinin kilidini açın.
- Kartuşlu filtreyi çıkartın.
- Yeni kartuş filtresini oturtun.
- Sabitleme klipsini yerleştirin ve kilitleyin.
- Emme kafasını yerleştirin ve kilitleyin.

Arızalarda yardım

⚠ **TEHLİKE**

Cihazdaki tüm çalışmalardan önce cihazı kapatın ve elektrik fişini çekin.

Emme türbini çalışmıyor

- Akım beslemesinin prizini ve sigortasını kontrol edin.
- Cihazın elektrik kablosunu ve elektrik fişini kontrol edin.
- Cihazı açın.

Emme türbini çalışıyor fakat cihaz emmiyor

- Şamandıra, emme kanalını kapatıyor.
- Çöp deposunu boşaltın.

Emme gücü dü

- Emme memesi, emme borusu, emme hortumu ya da kartuş filtresindeki tıkanmaları giderin.
- Kağıt filtre torbasını değiştirin.
- Kartuş filtresini değiştirin.

Emme sırasında dışarı toz çıkıyor

- Kartuş filtresinin montaj konumunun doğru olup olmadığını kontrol edin.
- Kartuş filtresini değiştirin.

Müşteri hizmeti

Arızanın giderilememesi durumunda, cihaz müşteri hizmetleri tarafından kontrol edilmelidir.

Garanti

Her ülkede yetkili distribütörümüz tarafından verilmiş garanti şartları geçerlidir. Garanti süresi içinde cihazınızda oluşan muhtemel hasarları, arızanın kaynağı üretim veya malzeme hatası olduğu sürece ücretsiz olarak karşılıyoruz. Garanti hakkınızdan yararlanmanızı gerektiren bir durum olduğu zaman, ilgili faturanız ile birlikte satıcınıza veya size en yakın yetkili servisimize başvurunuz.

Aksesuarlar ve yedek parçalar

- Sadece üretici tarafından onaylanmış aksesuar ve yedek parçalar kullanılmaktadır. Orijinal aksesuar ve orijinal yedek parçalar, cihazın güvenli ve arızasız bir biçimde çalışmasının güvencesidir.
- En sık kullanılan yedek parça çeşitlerini kullanım kılavuzunun sonunda bulabilirsiniz.
- Yedek parçalar hakkında diğer bilgileri, www.kaercher.com adresindeki Servis bölümünden alabilirsiniz.

AB uygunluk bildirisi

İşbu belge ile aşağıda tanımlanan makinenin konsepti ve tasarımı ve tarafımızdan piyasaya sürülen modeliyle AB yönetmeliklerinin temel teşkil eden ilgili güvenlik ve sağlık yükümlülüklerine uygun olduğunu bildiririz. Onayımız olmadan cihazda herhangi bir değişiklik yapılması durumunda bu beyan geçerliliğini yitirir.

Ürün: Kuru ve yaş elektrikli süpürge

Tip: 1.428-xxx

İlgili AB yönetmelikleri

2006/42/EG (+2009/127/EG)

2004/108/EG

2011/65/EU

Kullanılmış olan uyumlu standartlar

EN 55014–1: 2006+A1: 2009+A2: 2011

EN 55014–2: 1997+A1: 2001+A2: 2008

EN 60335–1

EN 60335–2–69

EN 61000–3–2: 2006+A1: 2009+A2: 2009

EN 61000–3–3: 2013

EN 62233: 2008

EN 50581


Kullanılmış ulusal standartlar

-

5.966-338

İmzası bulunanlar, işletme yönetimi adına ve işletme yönetimi tarafından verilen vekaletle dayanarak işlem yapar.


H. Jenner
CEO


S. Reiser
Head of Approbation

Dokümantasyon yetkilisi:

S. Reiser

Alfred Kärcher GmbH & Co. KG

Alfred-Kärcher-Str. 28 - 40


71364 Winnenden (Germany)

Tel.: +49 7195 14-0

Faks: +49 7195 14-2212

Winnenden, 2014/12/01

Teknik Bilgiler

		NT 20/1 Me Classic	NT 30/1 Me Classic	NT 38/1 Me Classic
Şebeke gerilimi	V	220-240	220-240	220-240
Frekans	Hz	1~ 50-60	1~ 50-60	1~ 50-60
Maks. güç	W	1500	1500	1500
Nominal güç	W	1300	1300	1300
Kap içeriği	l	19	28	36
Sıvı doldurma miktarı	l	12	21	29
Hava miktarı (maks.)	l/s	59	59	59
Vakum (maks.)	kPa (mbar)	22,7 (227)	22,7 (227)	22,7 (227)
Koruma şekli	--	IPX4	IPX4	IPX4
Koruma sınıfı		II	II	II
Süpürme hortumu bağlantısı (C-DN/C-ID)	mm	35	35	35
Uzunluk x Genişlik x Yükseklik	mm	380 x 365 x 520	380 x 365 x 640	380 x 365 x 735
Tipik çalışma ağırlığı	kg	7,2	7,8	8,4
Çevre sıcaklığı (maks.)	°C	+40	+40	+40
60335-2-69'a göre belirlenen değerler				
Ses basıncı seviyesi L_{pA}	dB(A)	78	78	78
Güvensizlik K_{pA}	dB(A)	1	1	1
EI-kol titreşim değeri	m/s ²	<2,5	<2,5	<2,5
Güvensizlik K	m/s ²	1	1	1

Elektrik kablosu	H05VV-F 2x1,0 mm ²	
	Parça No.	Kablo uzunluğu
EU	9.770-820.0	6,5 m



Перед первым применением вашего прибора прочитайте эту оригинальную инструкцию по эксплуатации, после этого действуйте соответственно и сохраните ее для дальнейшего пользования или для следующего владельца.

- Перед первым вводом в эксплуатацию обязательно прочтите указания по технике безопасности № 5.956-249!
- При несоблюдении инструкции и указаний по технике безопасности пылесос может выйти из строя, а для оператора и других лиц возникает риск получения травмы.
- При повреждениях, полученных во время транспортировки, немедленно свяжитесь с продавцом.

Оглавление

Защита окружающей среды	RU	1
Степень опасности	RU	1
Использование по назначению	RU	2
Элементы прибора	RU	2
Начало работы	RU	2
Управление	RU	2
Транспортировка	RU	3
Хранение	RU	3
Уход и техническое обслуживание	RU	3
Помощь в случае неполадок	RU	3
Гарантия	RU	4
Принадлежности и запасные детали	RU	4
Заявление о соответствии ЕС	RU	5
Технические данные	RU	6

Защита окружающей среды



Упаковочные материалы пригодны для вторичной переработки. Пожалуйста, не выбрасывайте упаковку вместе с бытовыми отходами, а сдайте ее в один из пунктов приема вторичного сырья.



Старые приборы содержат ценные перерабатываемые материалы, подлежащие передаче в пункты приемки вторичного сырья. Аккумуляторы, масло и иные подобные материалы не должны попадать в окружающую среду. Поэтому утилизируйте старые приборы через соответствующие системы приемки отходов.

Инструкции по применению компонентов (REACH)

Актуальные сведения о компонентах приведены на веб-узле по следующему адресу:

www.kaercher.com/REACH

Степень опасности

⚠ ОПАСНОСТЬ

Для непосредственно грозящей опасности, которая приводит к тяжелым увечьям или к смерти.

⚠ ПРЕДУПРЕЖДЕНИЕ

Для возможной потенциально опасной ситуации, которая может привести к тяжелым увечьям или к смерти.

⚠ ОСТОРОЖНО

Указание на потенциально опасную ситуацию, которая может привести к получению легких травм.

ВНИМАНИЕ

Указание относительно возможной потенциально опасной ситуации, которая может повлечь материальный ущерб.

Использование по назначению

△ ПРЕДУПРЕЖДЕНИЕ

Прибор не предназначен для сбора вредной для здоровья пыли.

- Этот пылесос предназначен для влажной и сухой очистки поверхностей полов и стен.
- Это устройство предназначено для использования на предприятиях и организациях, например, на строительных площадках, в заводских корпусах, мастерских и на фирмах, занимающихся сдачей в аренду.

Элементы прибора

- 1 Крепежный зажим
- 2 Фильтровальный патрон
- 3 Поплавок
- 4 Всасывающая головка
- 5 Всасывающий шланг с коленом
- 6 Крючки для кабеля/Контактное гнездо для колена
- 7 Держатель шланга/кабеля
- 8 рукоятка для ношения прибора
- 9 Блокировка всасывающей головки
- 10 Мусорный бак
- 11 Направляющий ролик
- 12 Шасси
- 13 Форсунка для чистки пола
- 14 Всасывающий патрубок
- 15 Главный выключатель
- 16 всасывающая трубка,
- 17 Держатель (узкий)
- 18 Держатель (широкий)
- 19 Сетевой шнур
- 20 Заводская табличка с данными

Начало работы

ВНИМАНИЕ

При чистке всегда должен быть надет фильтровальный патрон.

Сухая чистка

- При сборе мелкой пыли дополнительно может использоваться бумажный фильтровальный пакет.
- При смене режима влажной чистки на режим сухой чистки влажный патронный фильтр необходимо предварительно высушить или заменить на сухой.

Установка бумажного фильтровального пакета

Рисунок А

- Разблокировать и снять всасывающий элемент.
- Наденьте бумажный фильтровальный мешок.
- Надеть и зафиксировать всасывающий элемент.

Влажная чистка

Установка резиновых кромок

Рисунок В

- Снять щетки.
- Установить резиновые кромки (5).

Указание: Структурированная сторона резиновых кромок должна быть обращена наружу.

Удаление бумажного фильтровального пакета

- При сборе влажной пыли бумажный фильтровальный пакет необходимо снимать.

Управление

Включение прибора

- Вставьте штепсельную вилку в электророзетку.
- Прибор отключается при помощи главного выключателя.

Режим очистки

- Произвести очистку.

Опорожнение резервуара для грязи

- Впускной канал оснащен поплавком.
- При достижении максимально допустимого уровня грязной воды в емкости всасывание прекращается.
- Выключить прибор при помощи главного выключателя.
- Разблокировать и снять всасывающий элемент.
- Слить воду из емкости с грязной водой.

Выключение прибора

- Выключить прибор при помощи главного выключателя.
- Отсоедините прибор от электросети.

После каждой эксплуатации

- Слить воду из емкости с грязной водой.
- Очистить прибор снаружи и внутри пылесосом и протереть его влажным полотенцем.

Хранение прибора

Рисунок **С**

- Хранить всасывающие трубы, шланг и сетевой шнур в соответствии с рисунками.
- Хранить прибор в сухом помещении, приняв при этом меры от несанкционированного использования.

Транспортировка

⚠ **ОСТОРОЖНО**

Опасность получения травм и повреждений! При транспортировке следует обратить внимание на вес устройства.

Рисунок **Д**

- Транспортировку прибора осуществлять в соответствии с рисунком.
- При перевозке аппарата в транспортных средствах следует учитывать действующие местные государственные нормы, направленные на защиту от скольжения и опрокидывания.

Хранение

⚠ **ОСТОРОЖНО**

Опасность получения травм и повреждений! При хранении следует обратить внимание на вес устройства. Это устройство разрешается хранить только во внутренних помещениях.

Уход и техническое обслуживание

⚠ **ОПАСНОСТЬ**

Перед проведением любых работ с прибором, выключить прибор и вытянуть штепсельную вилку.

Замена фильтровального патрона

- Разблокировать и снять всасывающий элемент.
- Повернуть всасывающий элемент на 180° и снять его.
- Разблокировать крепежный зажим.
- Снять патронный фильтр.
- Установить новый фильтровальный патрон.
- Установить и заблокировать крепежный зажим.
- Надеть и зафиксировать всасывающий элемент.

Помощь в случае неполадок

⚠ **ОПАСНОСТЬ**

Перед проведением любых работ с прибором, выключить прибор и вытянуть штепсельную вилку.

Всасывающая турбина не работает

- Проверить штепсельную розетку и предохранитель системы электропитания.
- Проверить сетевой кабель и штепсельную вилку устройства.
- Включить аппарат.

Всасывающая турбина работает, но аппарат не сосет

- Поплавок перекрыл впускной канал.
- Слейте воду из емкости с грязной водой.

Мощность всасывания упала

- Произошло засорение фильтровального патрона, форсунки, всасывающего шланга или всасывающей трубки.
- Заменить бумажный фильтровальный пакет.
- Заменить фильтровальный патрон.

Во время чистки из прибора выделяется пыль

- Проверить правильность установки фильтровального патрона.
- Заменить фильтровальный патрон.

Сервисная служба

Если неисправность не удастся устранить, прибор необходимо отправить на проверку в сервисную службу.

Гарантия

В каждой стране действуют соответственно гарантийные условия, изданные уполномоченной организацией сбыта нашей продукции в данной стране. Возможные неисправности прибора в течение гарантийного срока мы устраняем бесплатно, если причина заключается в дефектах материалов или ошибках при изготовлении. В случае возникновения претензий в течение гарантийного срока просьба обращаться, имея при себе чек о покупке, в торговую организацию, продавшую вам прибор или в ближайшую уполномоченную службу сервисного обслуживания.

Дата выпуска отображается на заводской табличке в закодированном виде.

При этом отдельные цифры имеют следующее значение::

Пример: 30190

- 3 год выпуска
- 0 столетие выпуска
- 1 десятилетие выпуска
- 9 вторая цифра месяца выпуска
- 0 первая цифра месяца выпуска

Таким образом, в данном примере код 30190 означает дату выпуска 09 / (2) 013.

Принадлежности и запасные детали

- Разрешается использовать только те принадлежности и запасные части, использование которых было одобрено изготовителем. Использование оригинальных принадлежностей и запчастей гарантирует Вам надежную и бесперебойную работу прибора.
- Выбор наиболее часто необходимых запчастей вы найдете в конце инструкции по эксплуатации.
- Дальнейшую информацию о запчастях вы найдете на сайте www.kaercher.com в разделе Service.

Заявление о соответствии ЕС

Настоящим мы заявляем, что нижеуказанный прибор по своей концепции и конструкции, а также в осуществленном и допущенном нами к продаже исполнении отвечает соответствующим основным требованиям по безопасности и здоровью согласно директивам ЕС. При внесении изменений, не согласованных с нами, данное заявление теряет свою силу.

Продукт Пылесос для мокрой и сухой чистки

Тип: 1.428-xxx

Основные директивы ЕС

2006/42/ЕС (+2009/127/ЕС)

2004/108/ЕС

2011/65/EU

Примененные гармонизированные нормы

EN 55014–1: 2006+A1: 2009+A2: 2011

EN 55014–2: 1997+A1: 2001+A2: 2008

EN 60335–1

EN 60335–2–69

EN 61000–3–2: 2006+A1: 2009+A2: 2009

EN 61000–3–3: 2013

EN 62233: 2008

EN 50581

Примененные внутригосударственные нормы

-

5.966-338

Нижеподписавшиеся лица действуют по поручению и по доверенности руководства предприятия.



H. Jenner

CEO



S. Reiser

Head of Approbation


уполномоченный по документации:

S. Reiser

Alfred Kaercher GmbH & Co. KG
Alfred-Kaercher-Str. 28 - 40
71364 Winnenden (Germany)
Тел.: +49 7195 14-0
Факс: +49 7195 14-2212

Winnenden, 2014/12/01

Технические данные

		NT 20/1 Me Classic	NT 30/1 Me Classic	NT 38/1 Me Classic
Напряжение сети	В	220-240	220-240	220-240
Частота	Гц	1~ 50-60	1~ 50-60	1~ 50-60
Макс. мощность	Вт	1500	1500	1500
Номинальная мощность	Вт	1300	1300	1300
Емкость бака	л	19	28	36
Заправочный объем жидкости	л	12	21	29
Количество воздуха (макс.)	л/с	59	59	59
Нижнее давление (макс.)	кПа (мбар)	22,7 (227)	22,7 (227)	22,7 (227)
Тип защиты	--	IPX4	IPX4	IPX4
Класс защиты		II	II	II
Гнездо для подключения шланга (C-DN/C-ID)	мм	35	35	35
Длина x ширина x высота	мм	380 x 365 x 520	380 x 365 x 640	380 x 365 x 735
Типичный рабочий вес	кг	7,2	7,8	8,4
Температура окружающей среды (макс.)	°C	+40	+40	+40
Значение установлено согласно стандарту EN 60335-2-69				
Уровень шума дБ _а	дБ(А)	78	78	78
Опасность K _{РА}	дБ(А)	1	1	1
Значение вибрации рука-плечо	м/с ²	<2,5	<2,5	<2,5
Опасность К	м/с ²	1	1	1
Сетевой шнур	H05VV-F 2x1,0 mm ²			
	№ детали	Длина шнура		
EU	9.770-820.0	6,5 м		



A készülék első használata előtt olvassa el ezt az eredeti használati utasítást, ez alapján járjon el és tartsa meg a későbbi használatra vagy a következő tulajdonos számára.

- Az első üzembevétele előtt mindenképpen olvassa el az 5.956-249 sz. biztonsági utasításokat!
- A gépkönyv és a biztonságtechnikai utasítások be nem tartása esetén a készülék megromolhat és veszélybe kerülhet annak kezelője, illetve más személyek.
- Szállítási sérülések esetén azonnal tájékoztassa a kereskedőt.

Tartalomjegyzék

Környezetvédelem	HU	1
Veszély fokozatok	HU	1
Rendeltetésszerű használat . .	HU	1
Készülék elemek	HU	2
Üzembevétele	HU	2
Használat	HU	2
Szállítás	HU	3
Tárolás	HU	3
Ápolás és karbantartás	HU	3
Segítség üzemzavar esetén . .	HU	3
Garancia	HU	3
Tartozékok és alkatrészek . . .	HU	4
EK konformitási nyilatkozat . .	HU	4
Műszaki adatok	HU	5

Környezetvédelem



A csomagolási anyagok újrahasznosíthatók. Kérjük, ne dobja a csomagolást a házi szemétbe, hanem vigye el egy újrahasznosító helyre.



A használt készülékek értékes újrahasznosítható anyagokat tartalmaznak, amelyeket újrahasznosító helyen kell elhelyezni. Az elemeknek, olajnak és hasonló anyagoknak nem szabad a környezetbe kerülni. Ezért kérjük, a használt készülékeket megfelelő gyűjtőrendszeren keresztül távolítsa el.

Megjegyzések a tartalmazott anyagokkal kapcsolatban (REACH)

Aktuális információkat a tartalmazott anyagokkal kapcsolatosan a következő címen talál:

www.kaercher.com/REACH

Veszély fokozatok

⚠ **VESZÉLY**

Azonnal fenyegető veszély, amely súlyos testi sérüléshez vagy halálhoz vezet.

⚠ **FIGYELMEZTETÉS**

Esetlegesen veszélyes helyzet, amely súlyos testi sérüléshez vagy halálhoz vezethet.

⚠ **VIGYÁZAT**

Figyelmeztetés esetlegesen veszélyes helyzetre, amely könnyű sérüléshez vezethet.

FIGYELEM

Lehetséges veszélyes helyzetre való figyelmeztetés, amely anyagi kárhoz vezethet.

Rendeltetésszerű használat

⚠ **FIGYELMEZTETÉS**

A készülék nem alkalmas egészségre káros por felszívására.

- A porszívó padló- és falfelületek nedves és száraz tisztítására szolgál.
- Ez a készülék iparszerű használatra alkalmas, pl. építkezéseken, ipartelepeken, műhelyekben és kölcsönző boltokban.

Készülék elemek

- 1 Rögzítő kapocs
- 2 Patron szűrő
- 3 Úszó
- 4 Szívófej
- 5 Szívótömlő könyökcsővel
- 6 Kábel kampó/ csatlakozó persely a könyökcsőhöz
- 7 Tömlő-/kábel tartó
- 8 Fogantyú
- 9 Szívófej zárja
- 10 Hulladéktartály
- 11 Kormánygörgő
- 12 Alváz
- 13 Padló szórófej
- 14 Szívótámasztékok
- 15 Főkapcsoló
- 16 Szívócső
- 17 Tartó (keskeny)
- 18 Tartó (széles)
- 19 Hálózati kábel
- 20 Típus tábla

Üzembevétel

FIGYELEM

Porszívózás esetén mindig fel kell helyezni a patronaszűrőt.

Száraz porszívózás

- Finom por szívásához kiegészítőleg egy papírzacskót lehet használni.
- Nedves porszívózásról a szárazra váltáskor a nedves szűrőpatront meg kell szárítani vagy szárazra kell cserélni.

A papírszűrő behelyezése

Ábra 

- Oldja ki és vegye le a szívófejet.
- Papír szűrőzacskót felhelyezni.
- Helyezze vissza és biztosítsa a szívófejet.

Nedves porszívózás

Gumiél felhelyezése

Ábra 

- Kefecsik kivétele.
- Gumiajkakat beépíteni.

Megjegyzés: A gumiélek strukturált oldalának kifelé kell néznie.

Papírszűrő eltávolítása

- Ha nedves piszkot fognak felszívni, mindig le kell venni a papír szűrőtáskát.

Használat

A készülék bekapcsolása

- Dugja be a hálózati csatlakozót.
- A készüléket a főkapcsolón keresztül bekapcsolni.

Tisztítási üzemmód

- Tisztítás elvégzése.

A szeméttartály kiürítése

- A szívócsatorna úszóval van felszerelve.
- Ha a tartályban a szennyvíz eléri a megengedhető legmagasabb szintet, akkor a szívóáram megszakad.
- A készüléket a főkapcsolón keresztül kikapcsolni.
- Oldja ki és vegye le a szívófejet.
- Szennytartály kiürítése.

A készülék kikapcsolása

- A készüléket a főkapcsolón keresztül kikapcsolni.
- Húzza ki a hálózati dugót.

Minden üzem után

- Szennytartály kiürítése.
- A készüléket kívül-belül porszívóval és nedves ronggyal kell megtisztítani.

A készülék tárolása

Ábra 

- A szívócsöveket, szívótömlőt és a hálózati kábelt az ábrának megfelelően tárolja.
- A készüléket száraz helyiségben állítsa le és biztosítsa illetéktelen használat ellen.

Szállítás

 **VIGYÁZAT**

Sérülés- és rongálódásveszély! Szállítás esetén vegye figyelembe a készülék súlyát.

Ábra 

- A készüléket az ábrának megfelelő módon szállítsa.
- Járművel történő szállítás esetén a készüléket az adott irányelveknek megfelelően kell csúsztatás és borulás ellen biztosítani.

Tárolás

 **VIGYÁZAT**

Sérülés- és rongálódásveszély! Tárolás esetén vegye figyelembe a készülék súlyát. Ezt a készüléket csak beltéri helyiségben szabad tárolni.

Ápolás és karbantartás

 **VESZÉLY**

A készüléken történő bármiféle munka előtt kapcsolja ki a készüléket és húzza ki a hálózati csatlakozót.

Patronsűrítő cseréje

- Oldja ki és vegye le a szívófejet.
- Fordítsa el a szívófejet 180°-kal és tegye le.
- Oldja ki a rögzítő kapcsot.
- Vegye le a patronsűrítőt.
- Új szűrőpatront ráhelyezni.
- Helyezze be és zárja le a rögzítő kapcsot.
- Helyezze vissza és biztosítsa a szívófejet.

Segítség üzemzavar esetén

 **VESZÉLY**

A készüléken történő bármiféle munka előtt kapcsolja ki a készüléket és húzza ki a hálózati csatlakozót.

A szívóturbina nem megy

- A dugaljat és az áramellátás biztonságát ellenőrizni.
- A készülék hálózati kábelét és hálózati csatlakozóját ellenőrizni.
- Kapcsolja be a készüléket.

A szívóturbina megy, de a gép nem szív

- Az úszó elzárja a szívócsatornát.
- Szennytartály kiürítése.

Szívóerő alábbhagy

- Távolítsa el az elzáródást a szívófejből, szívócsőből, szívótömlőből vagy a patronsűrítőből.
- Cserélje ki a papírsűrítőt.
- Cserélje ki a patronsűrítőt.

Porszívózásnál por áramlik ki

- Ellenőrizze a patronsűrítő helyes behelyezését.
- Cserélje ki a patronsűrítőt.

Szerviz

Ha a hibát nem lehet elhárítani, akkor a készüléket a szervizzel kell ellenőriztetni.

Garancia

Minden országban az illetékes forgalmazónk által kiadott garancia feltételek érvényesek. Az esetleges üzemzavarokat az Ön készülékén a garancia lejártáig költségmentesen elhárítjuk, amennyiben anyag- vagy gyártási hiba az oka. Garanciális esetben kérjük, forduljon a vásárlást igazoló bizonylattal kereskedőjéhez vagy a legközelebbi hivatalos szakszervizhez.

Tartozékok és alkatrészek

- Csak olyan tartozékokat és alkatrészeket szabad használni, amelyeket a gyártó jóváhagyott. Az eredeti tartozékok és az eredeti alkatrészek, biztosítják azt, hogy a készüléket biztonságosan és zavartalanul lehessen üzemeltetni.
- Az üzemeltetési útmutató végén talál egy válogatást a legtöbbször szükséges alkatrészekről.
- További információkat az alkatrészekről a www.kaercher.com címen talál a 'Service' oldalakon.

EK konformitási nyilatkozat

Ezennel tanúsítjuk, hogy az alábbiakban megnevezett gép tervezése és építési módja alapján az általunk forgalomba hozott kivitelben megfelel az EK irányelvek vonatkozó, alapvető biztonsági és egészségügyi követelményeinek. A gép jóváhagyásunk nélkül történő módosítása esetén ez a nyilatkozat elveszti érvényességét. A készülék megfelel az EU-ban és Magyarországon (HU) harmonizált szabványoknak.

Termék: Nedves- és száraporszívó

Típus: 1.428-xxx

Vonatkozó európai közösségi irányelvek:

2006/42/EK (+2009/127/EK)

2004/108/EK

2011/65/EU

Alkalmazott harmonizált szabványok:

EN 55014–1: 2006+A1: 2009+A2: 2011

EN 55014–2: 1997+A1: 2001+A2: 2008

EN 60335–1

EN 60335–2–69

EN 61000–3–2: 2006+A1: 2009+A2: 2009

EN 61000–3–3: 2013

EN 62233: 2008

EN 50581


Alkalmazott összehangolt normák:

-

5.966-338

Alulírottak az ügyvezetés megbízásából és felhatalmazásával lépnek fel.


H. Jenner
CEO



S. Reiser
Head of Approbation

A dokumentációért felelős személy:
S. Reiser

Alfred Kärcher GmbH & Co. KG
Alfred-Kärcher-Str. 28 - 40
71364 Winnenden (Germany)
Tel.: +49 7195 14-0
Fax: +49 7195 14-2212

Winnenden, 2014/12/01

Műszaki adatok

		NT 20/1 Me Classic	NT 30/1 Me Classic	NT 38/1 Me Classic
Hálózati feszültség	V	220-240	220-240	220-240
Frekvencia	Hz	1~ 50-60	1~ 50-60	1~ 50-60
Max. teljesítmény	W	1500	1500	1500
Névleges teljesítmény	W	1300	1300	1300
Tartály űrtartalom	l	19	28	36
Folyadék töltési szintje	l	12	21	29
Légmennyiség (max.)	l/s	59	59	59
Nyomáshiány (max.)	kPa (mbar)	22,7 (227)	22,7 (227)	22,7 (227)
Védelmi fokozat	--	IPX4	IPX4	IPX4
Védelmi osztály		II	II	II
Szívótömlő csatlakozása (C-DN/C-ID)	mm	35	35	35
hosszúság x szélesség x magasság	mm	380 x 365 x 520	380 x 365 x 640	380 x 365 x 735
Tipikus üzemi súly	kg	7,2	7,8	8,4
Környezeti hőmérséklet (max.)	°C	+40	+40	+40
Az EN 60335-2-69 szerint megállapított értékek				
Hangnyomás szint L_{pA}	dB(A)	78	78	78
Bizonytalanság K_{pA}	dB(A)	1	1	1
Kéz-kar vibrációs kibocsátási érték	m/s ²	<2,5	<2,5	<2,5
Bizonytalanság K	m/s ²	1	1	1
Hálózati kábel	H05VV-F 2x1,0 mm ²			
	Alkatrészszám	Kábelhosszúság		
EU	9.770-820.0	6,5 m		



Před prvním použitím svého zařízení si přečtěte tento původní návod k používání, řiďte se jím a uložte jej pro pozdější použití nebo pro dalšího majitele.

- Před prvním uvedením do provozu bezpodmínečně čtěte bezpečnostní pokyny č. 5.956-249!
- V případě nedodržování provozních a bezpečnostních pokynů mohou vzniknout škody na přístroji a může dojít k ohrožení osob přístroj obsluhujících i ostatních.
- Při přepravních škodách ihned informujte obchodníka.

Obsah

Ochrana životního prostředí	CS	1
Stupně nebezpečí	CS	1
Používání v souladu s určením	CS	1
Prvky přístroje	CS	2
Uvedení do provozu	CS	2
Obsluha	CS	2
Přeprava	CS	3
Ukládání	CS	3
Ošetřování a údržba	CS	3
Pomoc při poruchách	CS	3
Záruka	CS	3
Příslušenství a náhradní díly	CS	4
Prohlášení o shodě pro ES	CS	4
Technické údaje	CS	5

Ochrana životního prostředí



Obalové materiály jsou recyklovatelné. Obal nezahazujte do domovního odpadu, ale odevzdejte jej k opětovnému využití.



Přístroj je vyroben z hodnotných recyklovatelných materiálů, které je třeba znovu využít. Baterie, olej a podobné látky se nesmějí dostat do okolního prostředí. Použitá zařízení proto odevzdejte na příslušných sběrných místech

Informace o obsažených látkách (REACH)

Aktuální informace o obsažených látkách naleznete na adrese:

www.kaercher.com/REACH

Stupně nebezpečí

⚠ **NEBEZPEČÍ**

Pro bezprostředně hrozící nebezpečí, které vede k těžkým fyzickým zraněním nebo k smrti.

⚠ **VAROVÁNÍ**

Pro potenciálně nebezpečnou situaci, která by mohla vést k těžkým fyzickým zraněním nebo k smrti.

⚠ **UPOZORNĚNÍ**

Upozornění na případnou nebezpečnou situaci, která může vést k lehkým fyzickým zraněním.

POZOR

Upozornění na potenciálně nebezpečnou situaci, která může mít za následek poškození majetku.

Používání v souladu s určením

⚠ **VAROVÁNÍ**

Zařízení není vhodné k odsávání prachů škodících zdraví.

- Vysavač je určen k vlhkému i mokrému čištění ploch podlah a zdí.
- Přístroj je vhodný k použití v průmyslových i jiných velkých zařízeních, např. na stavbách, průmyslových areálech, v dílnách a půjčovnách.

Prvky přístroje

- 1 Upevňovací spona
- 2 Patronový filtr
- 3 Plovák
- 4 Vysávací hlavice
- 5 Sací hadice s kolenem
- 6 Kabelový hák/zásuvka pro násady
- 7 Držák hadice/kabelu
- 8 Držadlo
- 9 Uzamčení sací hlavy
- 10 Nádoba na nečistoty
- 11 Řídicí válec
- 12 Podvozek
- 13 Hubice na čištění podlah
- 14 Sací hrdlo
- 15 Hlavní spínač
- 16 Sací hubice
- 17 Držák (úzký)
- 18 Držák (široký)
- 19 Sít'ový kabel
- 20 typový štítek

Uvedení do provozu

POZOR

Při sání musí být vždy nasazen patronový filtr.

Vysávání za sucha

- Při vysávání jemného prachu lze navíc použít papírový filtrační sáček.
- Při přepínání z mokrého na suché vysávání musí být mokrá patronový filtr nejprve vysušen nebo vyměněn za suchý patronový filtr.

Vložení papírového filtračního sáčku

ilustrace 

- Odjistěte vysávací hlavici a sejměte ji.
- Nasuňte papírový filtrační sáček.
- Nasaďte vysávací hlavici a zajistěte ji.

Vysávání za mokra

Vložení pryžových chlopní

ilustrace 

- Demontáž kartáčových pruhů.
- Vložte pryžové chlopně.

Upozornění: Strukturovaná strana gumových chlopní musí směřovat ven.

Vyjměte papírový filtrační sáček

- Při vysávání mokrých nečistot je třeba vždy papírový filtrační sáček vyjmout.

Obsluha

Zapnutí přístroje

- Zasuňte síťovou zástrčku do zásuvky.
- Zapněte přístroj hlavním spínačem.

Čisticí provoz

- Provést čištění.

Vyprázdnění nádrže na nečistoty

- Sací kanál je vybaven plovákem.
- Při dosažení nejvyšší přípustné úrovně špinavé vody se sání přeruší.
- Vypněte přístroj hlavním spínačem.
- Odjistěte vysávací hlavici a sejměte ji.
- Nádrž na nečistoty vyprázdněte.

Vypnutí zařízení

- Vypněte přístroj hlavním spínačem.
- Vytáhněte zástrčku ze sítě.

Po každém použití

- Nádrž na nečistoty vyprázdněte.
- Přístroj odsajte a utřete uvnitř i vně vlhkým hadrem.

Uložení přístroje

ilustrace 

- Sací trubici, sací hadici a síťový kabel skladujte podle vyobrazení.
- Přístroj uložte v suché místnosti a zabezpečte jej proti používání nepovolanými osobami.

Přeprava

UPOZORNĚNÍ

*Nebezpečí úrazu a nebezpečí poškození!
Dbejte na hmotnost přístroje při přepravě.*

ilustrace 

- Přístroj přepravujte podle obrázku.
- Při přepravě v dopravních prostředcích zajistěte zařízení proti skluzu a překlopení podle platných předpisů.

Ukládání

UPOZORNĚNÍ

*Nebezpečí úrazu a nebezpečí poškození!
Dbejte na hmotnost přístroje při jeho uskladnění.*

Toto zařízení smí být uskladněno pouze v uzavřených prostorách.

Ošetřování a údržba

NEBEZPEČÍ

Před každou prací na zařízení vždy zařízení vypněte a vytáhněte síťovou zástrčku.

Výměna patronového filtru

- Odjistěte vysávací hlavici a sejměte ji.
- Otočte sací hlavici o 180° a odložte.
- Odjistěte upevňovací sponu.
- Patronový filtr sundejte.
- Nasadte nové patronové filtry.
- Nasadte a zajistěte upevňovací sponu.
- Nasadte vysávací hlavici a zajistěte ji.

Pomoc při poruchách

NEBEZPEČÍ

Před každou prací na zařízení vždy zařízení vypněte a vytáhněte síťovou zástrčku.

Sací čerpadlo neběží

- Zkontrolovat zásuvku a zajištění napájení.
- Zkontrolovat napájecí kabel a zástrčku zařízení.
- Přístroj zapněte.

Sací turbína běží, ale přístroj nenasává

- Plovák uzavírá sací kanál.
- Nádrž na nečistoty vyprázdněte.

Sací síla slabne

- Odstraňte případná ucpání ze sací hubice i trubice nebo patronového filtru.
- Vyměňte papírový filtrační sáček.
- Vyměňte patronový filtr.

Při vysávání dochází k emisi prachu

- Zkontrolujte správné usazení patronového filtru.
- Vyměňte patronový filtr.

oddělení služeb zákazníkům

Pokud poruchu nelze odstranit, musí přístroj zkontrolovat zákaznická služba.

Záruka

V každé zemi platí záruční podmínky vydané příslušnou distribuční společností. Případné poruchy zařízení odstraníme během záruční lhůty bezplatně, pokud byl jejich příčinou vadný materiál nebo výrobní závady. V případě uplatňování nároku na záruku se s dokladem o zakoupení obraťte na prodejce nebo na nejbližší oddělení služeb zákazníkům.

Příslušenství a náhradní díly

- Smí se používat pouze příslušenství a náhradní díly schválené výrobcem. Originální příslušenství a originální náhradní díly skýtají záruku bezpečného a bezporuchového provozu přístroje.
- Výběr nejčastěji vyžadovaných náhradních díků najdete na konci návodu k obsluze.
- Další informace o náhradních dílech najdete na www.kaercher.com v části Service.

Prohlášení o shodě pro ES

Tímto prohlašujeme, že níže označené stroje odpovídají jejich základní koncepcí a konstrukčním provedením, stejně jako námi do provozu uvedenými konkrétními provedeními, příslušným zásadním požadavkům o bezpečnosti a ochraně zdraví směrnic ES. Při jakýchkoli na stroji provedených změnách, které nebyly námi odsouhlaseny, pozbývá toto prohlášení svou platnost.

Výrobek: Vysavač za mokra a vysavač za sucha

Typ: 1.428-xxx

Příslušné směrnice ES:

2006/42/ES (+2009/127/ES)

2004/108/ES

2011/65/EU

Použité harmonizační normy

EN 55014–1: 2006+A1: 2009+A2: 2011

EN 55014–2: 1997+A1: 2001+A2: 2008

EN 60335–1

EN 60335–2–69

EN 61000–3–2: 2006+A1: 2009+A2: 2009

EN 61000–3–3: 2013

EN 62233: 2008

EN 50581


Použité národní normy

-

5.966-338

Podepsaní jednají v pověření a s plnou mocí jednateilství


H. Jenner
CEO


S. Reiser
Head of Approbation

Osoba zplnomocněná sestavením dokumentace:

S. Reiser

Alfred Kärcher GmbH & Co. KG

Alfred-Kärcher-Str. 28 - 40


71364 Winnenden (Germany)

Tel.: +49 7195 14-0

Fax: +49 7195 14-2212

Winnenden, 2014/12/01

Technické údaje

		NT 20/1 Me Classic	NT 30/1 Me Classic	NT 38/1 Me Classic
Napětí sítě	V	220-240	220-240	220-240
Frekvence	Hz	1~ 50-60	1~ 50-60	1~ 50-60
Max. výkon	W	1500	1500	1500
Jmenovitý výkon	W	1300	1300	1300
Obsah nádoby	l	19	28	36
Objem nádoby na kapalinu	l	12	21	29
Množství vzduchu (max.)	l/s	59	59	59
Podtlak (max.)	kPa (mbar)	22,7 (227)	22,7 (227)	22,7 (227)
Ochrana	--	IPX4	IPX4	IPX4
Ochranná třída		II	II	II
Přípojka sací hadice (C-DN/C-ID)	mm	35	35	35
Délka x Šířka x Výška	mm	380 x 365 x 520	380 x 365 x 640	380 x 365 x 735
Typická provozní hmotnost	kg	7,2	7,8	8,4
Okolní teplota (max.)	°C	+40	+40	+40
Zjištěné hodnoty dle EN 60335-2-69				
Hladina akustického tlaku L_{pA}	dB(A)	78	78	78
Kolísavost K_{pA}	dB(A)	1	1	1
Hodnota vibrace ruka-paže	m/s ²	<2,5	<2,5	<2,5
Kolísavost K	m/s ²	1	1	1
Sít'ový kabel	H05VV-F 2x1,0 mm ²			
	Č. dílu	Délka kabelu		
EU	9.770-820.0	6,5 m		



Pred prvo uporabo Vaše naprave preberite to originalno navodilo za uporabo, ravnajte se po njem in shranite ga za morebitno kasnejšo uporabo ali za naslednjega lastnika.

- Pred prvim zagonom obvezno preberite varnostna navodila št. 5.956-249!
- V primeru neupoštevanja navodila za uporabo in varnostnih napotkov lahko pride do poškodb na stroju in nevarnosti za uporabnika in druge osebe.
- V primeru transportnih poškodb takoj obvestite trgovca.

Vsebinsko kazalo

Varstvo okolja	SL	1
Stopnje nevarnosti	SL	1
Namenska uporaba	SL	1
Elementi naprave	SL	2
Zagon	SL	2
Uporaba	SL	2
Transport	SL	3
Skladiščenje	SL	3
Nega in vzdrževanje	SL	3
Pomoč pri motnjah	SL	3
Garancija	SL	3
Pribor in nadomestni deli	SL	4
ES-izjava o skladnosti	SL	4
Tehnični podatki	SL	5

Varstvo okolja

	Embalaza je primerna za recikliranje. Prosimo, da embalaže ne odvržete med gospodinjske odpadke, temveč jo odložite v zbirnalnik za ponovno obdelavo.
	Stare naprave vsebujejo dragocene reciklirne materiale, ki jih je treba odvajati za ponovno uporabo. Baterije, olje in podobne snovi ne smejo priti v okolje. Zato stare naprave zavrzite v ustrezne zbiralne sisteme.

Opozorila k sestavinam (REACH)

Aktualne informacije o sestavinah najdete na:

www.kaercher.com/REACH

Stopnje nevarnosti

⚠ NEVARNOST

Za neposredno grozečo nevarnost, ki vodi do težkih telesnih poškodb ali smrti.

⚠ OPOZORILO

Za možno nevarno situacijo, ki bi lahko vodila do težkih telesnih poškodb ali smrti.

⚠ PREVIDNOST

Opozorilo na možno nevarno situacijo, ki lahko vodi do lažjih poškodb.

POZOR

Opozorilo na možno nevarno situacijo, ki lahko vodi do premoženjskih škod.

Namenska uporaba

⚠ OPOZORILO

Aparat ni primeren za sesanje zdravju škodljivega prahu.

- Ta sesalnik je namenjen mokremu in suhemu čiščenju talnih in stenskih površin.
- Ta naprava je primerna za obrtno uporabo npr. na gradbiščih, v industrijskih objektih, v delavnicah in najemnih trgovinah.

Elementi naprave

- 1 Pritrditvena sponka
- 2 Patronski filter
- 3 Plovec
- 4 Sesalna glava
- 5 Gibka sesalna cev s kolenom
- 6 Kljuka za kabel/Vtikalna doza za koleno
- 7 Nosilec gibke cevi/kabla
- 8 Nosilni ročaj
- 9 Blokiranje sesalne glave
- 10 Zbiralnik umazanije
- 11 Vrtljiva kolesca
- 12 Podvozje
- 13 Šoba za pranje tal
- 14 Sesalni nastavek
- 15 Glavno stikalo
- 16 Sesalna cev
- 17 Držalo (ozko)
- 18 Držalo (široko)
- 19 Omrežni kabel
- 20 Tipska tablica

Zagon

POZOR

Pri sesanju mora biti vedno nameščen patronski filter.

Suho sesanje

- Pri sesanju drobnega prahu lahko dodatno uporabite papirnato vrečko.
- Pri menjavi z mokrega na suho sesanje je treba moker patronski filter predhodno posušiti ali ga zamenjati s suhim patronskim filtrom.

Vstavljanje papirnate filtrske vrečke

Slika **A**

- Deblokirajte in snemite sesalno glavo.
- Nataknite papirnato filtrsko vrečko.
- Namestite sesalno glavo in jo blokirajte.

Mokro sesanje

Vstavljanje gumijastih brisalcev

Slika **B**

- Odstranite ščetine.
- Vstavite gumijaste brisalce.

Opozorilo: Strukturirana stran gumijastih nastavkov mora kazati navzven.

Odstranitev papirnate filtrske vrečke

- Pri sesanju mokre umazanije vedno odstranite papirnato filtrsko vrečko.

Uporaba

Vklop naprave

- Vtaknite omrežni vtič.
- Vklopite napravo na glavnem stikalu.

Čiščenje

- Opravite čiščenje.

Praznjenje zbiralnika umazanije

- Sesalni kanal je opremljen s plovcem.
- Ko je v zbiralniku dosežen najvišji dopusten nivo umazane vode, se sesalni tok prekine.
- Izklopite napravo na glavnem stikalu.
- Deblokirajte in snemite sesalno glavo.
- Zbiralnik umazanije izpraznite.

Izklop stroja

- Izklopite napravo na glavnem stikalu.
- Izvlecite omrežni vtič.

Po vsakem obratovanju

- Zbiralnik umazanije izpraznite.
- Napravo od znotraj in od zunaj posesajte in obrišite z vlažno krpo.

Shranjevanje naprave

Slika 

- Sesalne cevi, gibko sesalno cev in omrežni kabel shranite v skladu s sliko.
- Napravo pospravite v suh prostor in jo zavarujte pred nepooblaščenim uporabo.

Transport

⚠ PREVIDNOST

Nevarnost poškodbe in škode! Pri transportu upoštevajte težo naprave.

Slika 

- Napravo transportirajte v skladu s sliko.
- Pri transportu v vozilih napravo zavarujte proti zdrsu in prevrnitvi v skladu z vsakokratnimi veljavnimi smernicami.

Skладиščenje

⚠ PREVIDNOST

Nevarnost poškodbe in škode! Pri shranjevanju upoštevajte težo naprave.

Ta naprava se sme shraniti le v notranjih prostorih.

Nega in vzdrževanje

⚠ NEVARNOST

Pred vsemi deli na napravi, izklopite napravo in izvlecite omrežni vtič iz vtičnice.

Zamenjava patronskega filtra

- Deblokirajte in snemite sesalno glavo.
- Sesalno glavo zasukajte za 180° in jo odložite.
- Deblokirajte pritrditveno sponko.
- Odstranite patronski filter.
- Nataknite nov patronski filter.
- Vstavite pritrditveno sponko in jo blokirajte.
- Namestite sesalno glavo in jo blokirajte.

Pomoč pri motnjah

⚠ NEVARNOST

Pred vsemi deli na napravi, izklopite napravo in izvlecite omrežni vtič iz vtičnice.

Sesalna turbina ne teče

- Preverite vtičnico in varovalko oskrbe z električnim tokom.
- Preverite omrežni kabel in omrežni vtič naprave.
- Vključite napravo.

Sesalna turbina obratuje, vendar naprava ne sesa

- Plovec zapira sesalni kanal.
- Zbiralnik umazanije izpraznite.

Sesalna moč upada

- Odstranite zamašitev iz sesalne šobe, sesalne cevi, sesalne gibke cevi ali patronskega filtra.
- Zamenjajte papirnato filtrsko vrečko.
- Zamenjajte patronski filter.

Izstopanje prahu med sesanjem

- Preverite pravilen položaj patronskega filtra.
- Zamenjajte patronski filter.

Uporabniški servis

Če motnje ni možno odpraviti, mora napravo pregledati uporabniški servis.

Garancija

V vsaki državi veljajo garancijski pogoji, ki jih določa naše prodajno predstavništvo. Morebitne motnje na napravi, ki so posledica materialnih ali proizvodnih napak, v času garancije brezplačno odpravljamo. V primeru uveljavljanja garancije, se z originalnim računom obrnite na prodajalca oziroma najbližji uporabniški servis.

Pribor in nadomestni deli

- Uporabljati se smejo le pribor in nadomestni deli, ki jih dopušča proizvajalec. Originalni pribor in originalni nadomestni deli zagotavljajo varno in nemoteno obratovanje naprave.
- Izbor najpogosteje potrebnih nadomestnih delov najdete na koncu navodila za obratovanje.
- Dodatne informacije o nadomestnih delih najdete na strani www.kaercher.com v območju "Service".

ES-izjava o skladnosti

S to izjavo potrjujemo, da spodaj omenjeni stroj zaradi svoje zasnove in načina izdelave ustreza temeljnim varnostnim in zdravstvenim zahtevam EU-standardov. Ta izjava izgubi svojo veljavnost, če kdo napravo spremeni brez našega soglasja.

Proizvod: Sesalnik za mokro in suho sesanje

Tip: 1.428-xxx

Zadevne ES-direktive:

2006/42/ES (+2009/127/ES)

2004/108/ES

2011/65/EU

Uporabljene usklajene norme:

EN 55014–1: 2006+A1: 2009+A2: 2011

EN 55014–2: 1997+A1: 2001+A2: 2008

EN 60335–1

EN 60335–2–69

EN 61000–3–2: 2006+A1: 2009+A2: 2009

EN 61000–3–3: 2013

EN 62233: 2008

EN 50581

Uporabni nacionalni standardi:

-

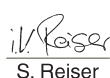
5.966-338

Podpisniki ravnajo po navodilih in s pooblastilom vodstva podjetja.



H. Jenner

CEO



S. Reiser

Head of Approbation

Pooblaščenec za dokumentacijo:

S. Reiser

Alfred Kärcher GmbH & Co. KG

Alfred-Kärcher-Str. 28 - 40


71364 Winnenden (Germany)

Tel.: +49 7195 14-0

Faks: +49 7195 14-2212

Winnenden, 2014/12/01

Tehnični podatki

		NT 20/1 Me Classic	NT 30/1 Me Classic	NT 38/1 Me Classic
Omrežna napetost	V	220-240	220-240	220-240
Frekvenca	Hz	1~ 50-60	1~ 50-60	1~ 50-60
Max. moč	W	1500	1500	1500
Nazivna moč	W	1300	1300	1300
Vsebina zbiralnika	l	19	28	36
Količina polnjenja tekočine	l	12	21	29
Količina zraka (max.)	l/s	59	59	59
Podtlak (max.)	kPa (mbar)	22,7 (227)	22,7 (227)	22,7 (227)
Vrsta zaščite	--	IPX4	IPX4	IPX4
Razred zaščite		II	II	II
Priključek gibke sesalne cevi (C-DN/C-ID)	mm	35	35	35
Dolžina x širina x višina	mm	380 x 365 x 520	380 x 365 x 640	380 x 365 x 735
Tipična delovna teža	kg	7,2	7,8	8,4
Okoljska temperatura (max.)	°C	+40	+40	+40
Ugotovljene vrednosti v skladu z EN 60335-2-69				
Nivo hrupa L_{pA}	dB(A)	78	78	78
Negotovost K_{pA}	dB(A)	1	1	1
Vrednost vibracij dlani-roka	m/s ²	<2,5	<2,5	<2,5
Negotovost K	m/s ²	1	1	1
Omrežni kabel	H05VV-F 2x1,0 mm ²			
	Št. delov	Dolžina kabla		
EU	9.770-820.0	6,5 m		



Przed pierwszym użyciem urządzenia należy przeczytać oryginalną instrukcję obsługi, postępować według jej wskazań i zachować ją do późniejszego wykorzystania lub dla następnego użytkownika.

- Przed pierwszym uruchomieniem należy koniecznie przeczytać zasady bezpieczeństwa nr 5.956-249!
- Nieprzestrzeganie wskazówek zawartych w niniejszej instrukcji obsługi i wskazówek bezpieczeństwa może prowadzić do uszkodzenia urządzenia oraz sytuacji niebezpiecznych dla obsługującego lub innych osób.
- Ewentualne uszkodzenia transportowe należy niezwłocznie zgłosić sprzedawcy.

Spis treści

Ochrona środowiska	PL	1
Stopnie zagrożenia	PL	1
Użytkowanie zgodne z przeznaczeniem.	PL	1
Elementy urządzenia	PL	2
Uruchamianie	PL	2
Obsługa.	PL	2
Transport.	PL	3
Przechowywanie	PL	3
Czyszczenie i konserwacja . . .	PL	3
Usuwanie usterek	PL	3
Gwarancja.	PL	3
Wyposażenie dodatkowe i części zamienne.	PL	4
Deklaracja zgodności UE	PL	4
Dane techniczne	PL	5

Ochrona środowiska



Materiał, z którego wykonano opakowanie nadaje się do wtórnego przetworzenia. Prosimy nie wyrzucać opakowania do śmieci z gospodarstw domowych, lecz oddać do recyklingu.



Zużyte urządzenia zawierają cenne surowce wtórne, które powinny być oddawane do utylizacji. Akumulatory, olej i tym podobne substancje nie powinny przedostać się do środowiska naturalnego. Prosimy o utylizację starych urządzeń w odpowiednich placówkach zbierających surowce wtórne.

Wskazówki dotyczące składników (REACH)

Aktualne informacje dotyczące składników znajdują się pod:

www.kaercher.com/REACH

Stopnie zagrożenia

⚠ NIEBEZPIECZEŃSTWO

Przy bezpośrednim niebezpieczeństwie, prowadzącym do ciężkich obrażeń ciała lub do śmierci.

⚠ OSTRZEŻENIE

Przy możliwości zaistnienia niebezpiecznej sytuacji mogącej prowadzić do ciężkich obrażeń ciała lub śmierci.

⚠ OSTROŻNIE

Wskazówka dot. możliwie niebezpiecznej sytuacji, która może prowadzić do lekkich zranień.

UWAGA

Wskazówka dot. możliwie niebezpiecznej sytuacji, która może prowadzić do szkód materialnych.

Użytkowanie zgodne z przeznaczeniem

⚠ OSTRZEŻENIE

Urządzenie nie nadaje się do odsysania pyłów szkodliwych dla zdrowia.

- Odkurza przeznaczony jest do czyszczenia na mokro i na sucho powierzchni podłóg i ścian.
- Urządzenie przeznaczone jest do zastosowania profesjonalnego, np. na budowach, w instalacjach przemysłowych, w warsztatach i pomieszczeniach wynajmowanych.

Elementy urządzenia

- 1 Zacisk mocujący
- 2 Nabój filtrujący
- 3 Pływak
- 4 Głowica ssąca
- 5 Wężyk do zasysania z krzywką
- 6 Hak kablowy/gniazdo wtykowe na krzywkę
- 7 Uchwyt węża/kabla
- 8 Uchwyt do noszenia
- 9 Ryglowanie głowicy ssącej
- 10 Zbiornik na zanieczyszczenia
- 11 Kółko skrętne
- 12 Podwozie
- 13 Ssawka podłogowa
- 14 Króciec ssący
- 15 Wyłącznik główny
- 16 Rura ssąca
- 17 Uchwyt (wąski)
- 18 Uchwyt (szeroki)
- 19 Kabel sieciowy
- 20 Tabliczka identyfikacyjna

Uruchamianie

UWAGA

Przy odkurzaniu zawsze musi być nałożony wkład filtracyjny.

Odkurzanie na sucho

- Przy odsysaniu drobnego kurzu można dodatkowo używać papierowego wkładu filtra.
- Przy bezpośrednim przejściu z odkurzania na mokro do odkurzania na sucho, należy przedtem osuszyć mokry wkład filtracyjny lub wymienić go na suchy.

Zakładanie papierowego wkładu filtra

Rysunek **A**

- Odblokować i zdjąć głowicę ssącą.
- Włożyć papierowy wkład filtra.
- Nałożyć i zablokować głowicę ssącą.

Odkurzanie na mokro

Zakładanie listew gumowych

Rysunek **B**

- Wymontować listwę szczotkową.
- Zamontować ściągacz.

Wskazówka: Karbowana strona ściągacza powinna być skierowana na zewnątrz.

Usuwanie wkładu filtra papierowego

- Przy odsysaniu mokrych zabrudzeń, zawsze trzeba usunąć papierowy wkład filtra.

Obsługa

Włączenie urządzenia

- Podłączyć urządzenie do zasilania.
- Włączyć urządzenie za pomocą wyłącznika głównego.

Tryb czyszczenia

- Rozpocząć czyszczenie.

Opróżnić zbiornik na zanieczyszczenia

- Kanał ssący wyposażony jest w pływak.
- Gdy osiągnięty zostaje najwyższy dopuszczalny poziom brudnej wody, ssanie zostaje przerwane.
- Wyłączyć urządzenie przy użyciu wyłącznika głównego.
- Odblokować i zdjąć głowicę ssącą.
- Opróżnić zbiornik na zanieczyszczenia.

Wyłączenie urządzenia

- Wyłączyć urządzenie przy użyciu wyłącznika głównego.
- Wyciągnąć wtyczkę z gniazda zasilającego.

Po każdym użyciu

- Opróżnić zbiornik na zanieczyszczenia.
- Wyczyścić urządzenie od wewnątrz i od zewnątrz poprzez odkurzenie i wytarcie wilgotną szmatką.

Przechowywanie urządzenia

Rysunek 

- Rurę ssącą, wężyk do zasysania i kabel sieciowy zachować zgodnie z rysunkiem.
- Odstawić urządzenie do suchego pomieszczenia i zabezpieczyć przed użytkowaniem przez osoby nieuprawnione.

Transport

△ OSTROŻNIE

Niebezpieczeństwo zranienia i uszkodzenia! Zwrócić uwagę na ciężar urządzenia w czasie transportu.

Rysunek 

- Urządzenie transportować zgodnie z rysunkiem.
- W trakcie transportu w pojazdach należy urządzenie zabezpieczyć przed poślizgiem i przechyleniem zgodnie z obowiązującymi przepisami.

Przechowywanie

△ OSTROŻNIE

Niebezpieczeństwo zranienia i uszkodzenia! Zwrócić uwagę na ciężar urządzenia przy jego przechowywaniu.

Urządzenie może być przechowywane jedynie w pomieszczeniach wewnętrznych.

Czyszczenie i konserwacja

△ NIEBEZPIECZEŃSTWO

Przed przystąpieniem do wszelkich prac w obrębie urządzenia należy wyłączyć urządzenie i odłączyć przewód sieciowy od zasilania.

Wymiana naboju filtrującego

- Odblokować i zdjąć głowicę ssącą.
- Przekręcić głowicę ssącą o 180° i odłożyć.
- Odryglować zacisk mocujący.
- Wyjąć filtr naboju.
- Założyć nowy filtr wkładkowy.
- Założyć zacisk mocujący i zaryglować.
- Nałożyć i zablokować głowicę ssącą.

Usuwanie usterek

△ NIEBEZPIECZEŃSTWO

Przed przystąpieniem do wszelkich prac w obrębie urządzenia należy wyłączyć urządzenie i odłączyć przewód sieciowy od zasilania.

Turbina ssąca nie pracuje

- Sprawdzić gniazdko i bezpiecznik zasilania.
- Sprawdzić kabel sieciowy i wtyczkę sieciową urządzenia.
- Włączyć urządzenie.

Turbina ssąca funkcjonuje, ale urządzenie nie ssie

- Pływak zamyka kanał ssący.
- Opróżnić zbiornik na zanieczyszczenia.

Moc ssania słabnie

- Odetkać dyszę ssącą, rurę ssącą, wąż ssący oraz filtr wkładkowy.
- Wymienić papierowy wkład filtra.
- Wymienić filtr wkładkowy.

Podczas odsysania wydostaje się pył

- Sprawdzić poprawną pozycję montażową filtra wkładkowego.
- Wymienić filtr wkładkowy.

Serwis firmy

Jeżeli usterka nie daje się usunąć, urządzenie musi być sprawdzone przez serwis.

Gwarancja

W każdym kraju obowiązują warunki gwarancji określone przez odpowiedniego lokalnego dystrybutora. Ewentualne usterek urządzenia usuwane są w okresie gwarancji bezpłatnie, o ile spowodowane są błędem materiałowym lub produkcyjnym. W sprawach napraw gwarancyjnych prosimy kierować się z dowodem zakupu do dystrybutora lub do autoryzowanego punktu serwisowego.

Wypożyczenie dodatkowe i części zamienne

- Stosować wyłącznie wyposażenie dodatkowe i części zamienne dopuszczone przez producenta. Oryginalne wyposażenie i oryginalne części zamienne gwarantują bezpieczną i bezusterkową pracę urządzenia.
- Wybór najczęściej potrzebnych części zamiennych znajduje się na końcu instrukcji obsługi.
- Dalsze informacje o częściach zamiennych dostępne na stronie internetowej www.kaercher.com w dziale Serwis.

Deklaracja zgodności UE

Niniejszym oświadczamy, że określone poniżej urządzenie odpowiada pod względem koncepcji, konstrukcji oraz wprowadzonej przez nas do handlu wersji obowiązującym wymogom dyrektyw UE dotyczącym wymagań w zakresie bezpieczeństwa i zdrowia. Wszelkie nie uzgodnione z nami modyfikacje urządzenia powodują utratę ważności tego oświadczenia.

Produkt: Odkurzacze do pracy na mokro i sucho

Typ: 1.428-xxx

Obowiązujące dyrektywy WE

2006/42/WE (+2009/127/WE)

2004/108/WE

2011/65/EU

Zastosowane normy zharmonizowane

EN 55014-1: 2006+A1: 2009+A2: 2011

EN 55014-2: 1997+A1: 2001+A2: 2008

EN 60335-1

EN 60335-2-69

EN 61000-3-2: 2006+A1: 2009+A2: 2009

EN 61000-3-3: 2013

EN 62233: 2008

EN 50581

Zastosowane normy krajowe

-

5.966-338

Z upoważnienia zarządu przedsiębiorstwa.



H. Jenner
CEO



S. Reiser
Head of Approbation

Pełnomocnik dokumentacji:

S. Reiser

Alfred Kärcher GmbH & Co. KG

Alfred-Kärcher-Str. 28 - 40

71364 Winnenden (Germany)

tel.: +49 7195 14-0

faks: +49 7195 14-2212

Winnenden, 2014/12/01

Dane techniczne

		NT 20/1 Me Classic	NT 30/1 Me Classic	NT 38/1 Me Classic
Napięcie zasilające	V	220-240	220-240	220-240
Częstotliwość	Hz	1~ 50-60	1~ 50-60	1~ 50-60
Moc maksymalna	W	1500	1500	1500
Moc znamionowa	W	1300	1300	1300
Pojemność zbiornika	l	19	28	36
Pojemność cieczy	l	12	21	29
Ilość powietrza (maks.)	l/s	59	59	59
Podciśnienie (maks.)	kPa (mbar)	22,7 (227)	22,7 (227)	22,7 (227)
Stopień ochrony	--	IPX4	IPX4	IPX4
Klasa ochronności		II	II	II
Przylącze wężyka do zasysania (C-DN/C-ID)	mm	35	35	35
Dług. x szer. x wys.	mm	380 x 365 x 520	380 x 365 x 640	380 x 365 x 735
Typowy ciężar roboczy	kg	7,2	7,8	8,4
Temperatura otoczenia (maks.)	°C	+40	+40	+40

Wartości określone zgodnie z EN 60335-2-69

Poziom ciśnienie akustycznego L_{pA}	dB(A)	78	78	78
Niepewność pomiaru K_{pA}	dB(A)	1	1	1
Drgania przenoszone przez kończy-ny górne	m/s ²	<2,5	<2,5	<2,5
Niepewność pomiaru K	m/s ²	1	1	1

Kabel sieciowy	H05VV-F 2x1,0 mm ²	
	Nr części	Długość kabla
EU	9.770-820.0	6,5 m



Înainte de prima utilizare a aparatului dvs. citiți acest instrucțiunile original, respectați instrucțiunile cuprinse în acesta și păstrați-l pentru întrebuințarea ulterioară sau pentru următorii posesori.

- Înainte de prima utilizare citiți neapărat măsurile de siguranță nr. 5.956-249!
- În cazul nerespectării instrucțiunilor de utilizare și a măsurilor de siguranță, aparatul poate fi deteriorat și siguranța persoanei care utilizează aparatul, respectiv a altor persoane, poate fi pusă în pericol.
- În cazul în care aparatul a fost deteriorat în timpul transportului, informați imediat comerciantul.

Cuprins

Protecția mediului înconjurător	RO	1
Trepte de pericol	RO	1
Utilizarea corectă	RO	1
Elementele aparatului	RO	2
Punerea în funcțiune	RO	2
Utilizarea	RO	2
Transport	RO	3
Depozitarea	RO	3
Îngrijirea și întreținerea	RO	3
Remediarea defecțiunilor	RO	3
Garanție	RO	3
Accesorii și piese de schimb	RO	4
Declarație de conformitate CE	RO	4
Date tehnice	RO	5

Protecția mediului înconjurător



Materialele de ambalare sunt reciclabile. Ambalajele nu trebuie aruncate în gunoiul menajer, ci trebuie duse la un centru de colectare și revalorificare a deșeurilor.



Aparatele vechi conțin materiale reciclabile valoroase, care pot fi supuse unui proces de revalorificare. Bateriile, uleiul și substanțele asemănătoare nu trebuie să ajungă în mediul înconjurător. Din acest motiv, vă rugăm să apelați la centrele de colectare abilitate pentru eliminarea aparatelor vechi.

Observații referitoare la materialele conținute (REACH)

Informații actuale referitoare la materialele conținute puteți găsi la adresa:

www.kaercher.com/REACH

Trepte de pericol

⚠ PERICOL

Pericol iminent, care duce la vătămări corporale grave sau moarte.

⚠ AVERTIZARE

Posibilă situație periculoasă, care ar putea duce la vătămări corporale grave sau moarte.

⚠ PRECAUȚIE

Indică o posibilă situație periculoasă, care ar putea duce la vătămări corporale ușoare.

ATENȚIE

Indicație referitoare la o posibilă situație periculoasă, care ar putea duce la pagube materiale.

Utilizarea corectă

⚠ AVERTIZARE

Aparatul nu este prevăzut pentru aspirarea pulberilor nocive.

- Aspiratorul este proiectat pentru curățarea umedă și uscată a podelelor și a pereților.
- Acest aparat poate fi folosit în domeniul comercial, de exemplu pe șantiere, în domeniul industrial, în ateliere și magazine de închiriat aparatură.

Elementele aparatului

- 1 Clemă de fixare
- 2 Filtru-cartuș
- 3 Plutitorul
- 4 Cap de aspirare
- 5 Furtun de aspirație cu cot
- 6 Cârlig de cablu/Bucșă de conectare pentru coturi
- 7 Suport pentru furtun/cablu
- 8 Mâner pentru transport
- 9 Zăvor cap de aspirare
- 10 Recipient pentru murdărie
- 11 Rolă de ghidare
- 12 Aparat de rulare
- 13 Duză pentru sol
- 14 Ștuțul de aspirare
- 15 Întrerupător principal
- 16 Tub de aspirare
- 17 Suport (îngust)
- 18 Suport (lat)
- 19 Cablu de rețea
- 20 Plăcuța de tip

Punerea în funcțiune

ATENȚIE

În timpul operațiunii de aspirare, filtrul-cartuș trebuie să fie montat.

Aspirarea uscată

- Când se aspiră praf fin, se poate folosi în plus și un sac de filtrare din hârtie.
- La trecerea directă de la aspirare umedă la aspirare uscată, filtrul-cartuș umed trebuie umscat în prealabil sau înlocuit cu unul uscat.

Montarea sacului de filtrare din hârtie

Figura **A**

- Deblocați capul de aspirare și îndepărtați-l.
- Aplicați sacul de filtrare din hârtie.
- Puneți capul de aspirare la loc și blocați-l.

Aspirarea umedă

Montarea lamelor de cauciuc

Figura **B**

- Demontați peria.
- Montați lamelele de cauciuc.

Notă: Porțiunea texturată a lamelei de cauciuc trebuie să fie spre exterior.

Scoaterea sacului de filtrare din hârtie

- Când aspirați murdărie umedă, scoateți întotdeauna sacul filtrant din hârtie.

Utilizarea

Pornirea aparatului

- Introduceți ștecherul în priză.
- Porniți aparatul de la întrerupătorul principal.

Regim de curățare

- Efectuați curățarea.

Golirea rezervorului de mizerie

- Canalul de aspirare este prevăzut cu un plutitor.
- Când apa murdară atinge nivelul maxim în rezervor, procesul de aspirare este întrerupt.
- Opriți aparatul de la întrerupătorul principal.
- Deblocați capul de aspirare și îndepărtați-l.
- Goliți recipientul în care este colectată mizeria.

Oprirea aparatului

- Opriți aparatul de la întrerupătorul principal.
- Scoateți ștecherul din priză.

După fiecare utilizare

- Goliți recipientul în care este colectată mizeria.
- Interiorul și exteriorul aparatului se curăță prin aspirare și ștergere cu o cârpă umedă.

Depozitarea aparatului

Figura **□**

- Țevile de aspirare, furtunul de aspirare și cablul de alimentare se depozitează conform prezentării din imagine.
- Aparatul se va depozita într-o încăpere uscată. În plus, se va asigura că acesta nu poate fi folosit de persoane neautorizate.

Transport

⚠ PRECAUȚIE

*Pericol de rănire și deteriorare a aparatului!
La transport țineți cont de greutatea aparatului.*

Figura **▣**

- Transportați aparatul conform ilustrației.
- În cazul transportării în vehicule asigurați aparatul contra derapării și răsturnării conform normelor în vigoare.

Depozitarea

⚠ PRECAUȚIE

*Pericol de rănire și deteriorare a aparatului!
La depozitare țineți cont de greutatea aparatului.*

Aparatul poate fi depozitat doar în spațiile interioare.

Îngrijirea și întreținerea

⚠ PERICOL

Înainte de toate lucrărilor la aparat, opriți aparatul și scoateți ștecherul din priză.

Schimbarea filtrului-cartuș

- Deblocați capul de aspirare și îndepărtați-l.
- Rotiți capul de aspirare cu 180° și puneți-l deoparte.
- Deblocați clema de fixare.
- Scoateți filtrul-cartuș.
- Aplicați filtrul-cartuș nou.
- Introduceți clema de fixare și blocați-o.
- Puneți capul de aspirare la loc și blocați-l.

Remediarea defecțiunilor

⚠ PERICOL

Înainte de toate lucrărilor la aparat, opriți aparatul și scoateți ștecherul din priză.

Turbina aspiratoare nu funcționează

- Verificați priza și siguranța de la rețeaua de alimentare cu curent.
- Verificați cablul de alimentare de la rețea și conectorul aparatului.
- Porniți aparatul.

Turbina aspiratoare funcționează, dar aparatul nu aspiră

- Plutitorul obturează canalul de aspirare.
- Goliți recipientul în care este colectată mizeria.

Puterea de aspirare scade

- Desfundați filtrul-cartuș, duza, furtunul sau tubul de aspirare.
- Schimbați sacul de filtrare din hârtie.
- Schimbați filtrul-cartuș.

În timpul aspirării iese praf

- Verificați dacă filtrul-cartuș este montat corect.
- Schimbați filtrul-cartuș.

Service autorizat

Dacă defecțiunea nu poate fi remediată, aparatul trebuie dus la service pentru a fi verificat.

Garanție

În fiecare țară sunt valabile condițiile de garanție publicate de distribuitorul nostru din țara respectivă. Eventuale defecțiuni ale acestui aparat, care survin în perioada de garanție și care sunt rezultatul unor defecte de fabricație sau de material, vor fi remediate gratuit. Pentru a putea beneficia de garanție, prezentați-vă cu chitanța de cumpărare la magazin sau la cea mai apropiată unitate de service autorizată.

Accesorii și piese de schimb

- Vor fi utilizate numai accesorii și piese de schimb agreate de către producător. Accesorii originale și piesele de schimb originale constituie o garanție a faptului că utilajul va putea fi exploatat în condiții de siguranță și fără defecțiuni.
- O selecție a pieselor de schimb utilizate cel mai de se găsește la sfârșitul instrucțiunilor de utilizare.
- Informații suplimentare despre piesele de schimb găsiți la www.kaercher.com, în secțiunea Service.

Declarație de conformitate CE

Prin prezenta declarăm că aparatul desemnat mai jos corespunde cerințelor fundamentale privind siguranța în exploatare și sănătatea incluse în directivele CE aplicabile, datorită conceptului și a modului de construcție pe care se bazează, în varianta comercializată de noi. În cazul efectuării unei modificări a aparatului care nu a fost convenită cu noi, această declarație își pierde valabilitatea.

Produs: Aspirator umed și uscat

Tip: 1.428-xxx

Directive EG respectate:

2006/42/CE (+2009/127/CE)

2004/108/CE

2011/65/EU

Norme armonizate utilizate:

EN 55014-1: 2006+A1: 2009+A2: 2011

EN 55014-2: 1997+A1: 2001+A2: 2008

EN 60335-1

EN 60335-2-69

EN 61000-3-2: 2006+A1: 2009+A2: 2009

EN 61000-3-3: 2013

EN 62233: 2008

EN 50581


Norme de aplicare naționale:

-

5.966-338

Semnatarii acționează în numele și prin împuternicirea conducerii societății.


H. Jenner
CEO



S. Reiser
Head of Approbation

Însărcinat cu elaborarea documentației:
S. Reiser

Alfred Kärcher GmbH & Co. KG
Alfred-Kärcher-Str. 28 - 40
71364 Winnenden (Germany)
Tel.: +49 7195 14-0
Fax: +49 7195 14-2212

Winnenden, 2014/12/01

Date tehnice

		NT 20/1 Me Classic	NT 30/1 Me Classic	NT 38/1 Me Classic
Tensiunea de alimentare	V	220-240	220-240	220-240
Frecvența	Hz	1~ 50-60	1~ 50-60	1~ 50-60
Putere max.	W	1500	1500	1500
Putere nominală	W	1300	1300	1300
Capacitatea rezervorului	l	19	28	36
Cantitate de umplere lichid	l	12	21	29
Cantitate aer (max.)	l/s	59	59	59
Subpresiune (max.)	kPa (mbar)	22,7 (227)	22,7 (227)	22,7 (227)
Protecție	--	IPX4	IPX4	IPX4
Clasă de protecție		II	II	II
Racord furtun de aspirare (C-DN/C-ID)	mm	35	35	35
Lungime x lățime x înălțime	mm	380 x 365 x 520	380 x 365 x 640	380 x 365 x 735
Greutate tipică de operare	kg	7,2	7,8	8,4
Temperatură ambiantă (max.)	°C	+40	+40	+40

Valori determinate conform EN 60335-2-69

Nivel de zgomot L_{pA}	dB(A)	78	78	78
Nesiguranță K_{pA}	dB(A)	1	1	1
Valoarea vibrației mână-braț	m/s ²	<2,5	<2,5	<2,5
Nesiguranță K	m/s ²	1	1	1

Cablul de alimentare	H05VV-F 2x1,0 mm ²	
	Nr. piesă	Lungimea cablului
EU	9.770-820.0	6,5 m



Pred prvým použitím vášho zariadenia si prečítajte tento pôvodný návod na použitie, konajte podľa neho a uschovajte ho pre neskoršie použitie alebo pre ďalšieho majiteľa zariadenia.

- Pred prvým uvedením do prevádzky si bezpodmienečne musíte prečítať bezpečnostné pokyny č. 5.956-249!
- Nedodržiavanie pokynov návodu na obsluhu a bezpečnostných pokynov môže spôsobiť škody na zariadení a nebezpečenstvo pre obsluhu ako aj iné osoby.
- V prípade poškodenia pri preprave ihneď o tom informujte predajcu.

Obsah

Ochrana životného prostredia	SK	1
Stupne nebezpečenstva	SK	1
Používanie výrobku v súlade s jeho určením	SK	1
Prvky prístroja	SK	2
Uvedenie do prevádzky	SK	2
Obsluha	SK	2
Transport	SK	3
Uskladnenie	SK	3
Starostlivosť a údržba	SK	3
Pomoc pri poruchách	SK	3
Záruka	SK	3
Príslušenstvo a náhradné diely	SK	4
Vyhlasenie o zhode s normami EÚ	SK	4
Technické údaje	SK	5

Ochrana životného prostredia



Obalové materiály sú recyklovateľné. Obalové materiály láskavo nevyhadzujte do komunálneho odpadu, ale odovzdajte ich do zberne druhotných surovín.



Vyradené prístroje obsahujú hodnotné recyklovateľné látky, ktoré by sa mali opäť zužitkovať. Do životného prostredia sa nesmú dostať batérie, olej a iné podobné látky. Staré zariadenia preto láskavo odovzdajte do vhodnej zberne odpadových surovín.

Pokyny k zloženiu (REACH)

Aktuálne informácie o zložení nájdete na: www.kaercher.com/REACH

Stupne nebezpečenstva

△ NEBEZPEČENSTVO

Pri bezprostredne hroziacom nebezpečenstve, ktoré spôsobí vážne zranenia alebo smrť.

△ VÝSTRAHA

V prípade nebezpečnej situácie by mohla viesť k vážnemu zraneniu alebo smrti.

△ UPOZORNENIE

Upozornenie na možnú nebezpečnú situáciu, ktorá by mohla viesť k ľahkým zraneniam.

POZOR

pozornosť na možnú nebezpečnú situáciu, ktorá by mohla viesť k vecným škodám.

Používanie výrobku v súlade s jeho určením

△ VÝSTRAHA

Zariadenie nie je vhodné na vysávanie zdraviu škodlivého prachu.

- Tento vysávač je určený na mokré a suché vysávanie podláh a stien.
- Tento prístroj je vhodný na profesionálne používanie, napr. na staveniskách, v priemyselných zariadeniach, dielňach a prenájatých obchodoch.

Prvky prístroja

- 1 Upevňovacia svorka
- 2 Patrónový filter
- 3 Plavák
- 4 Vysávacía hlava
- 5 Hadica vysávača s kolenom
- 6 Háč kábla/Zásuvka pre koleno
- 7 Držiak hadice alebo kábla
- 8 Rukoväť na prenášanie
- 9 Uzáver vysávacej hlavy
- 10 Nádrž na nečistoty
- 11 Otočné koleso
- 12 Podvozok
- 13 Podlahová hubica
- 14 Sacie hrdlo
- 15 Hlavný vypínač
- 16 Vysávacía rúra
- 17 Držiak (úzky)
- 18 Držiak (široký)
- 19 Siet'ový kábel
- 20 Výrobný štítok

Uvedenie do prevádzky

POZOR

Pri vysávaní nasucho musí vždy byť nasa-
dená filtračná vložka.

Suché vysávanie

- Pri vysávaní veľmi jemného prachu sa dodatočne môže použiť papierové filtračné vrečko.
- Pri zmene z vlhkého vysávania na suché vysávanie musíte vlhkú vložku filtra najskôr vysušiť alebo vymeniť za suchú vložku filtra.

Vkladanie papierového filtračného vrečka

Obrázok 

- Uvoľnite saciu hlavicu a vyberte ju.
- Nasadte papierové filtračné vrečko.
- Nasadte a zaistite saciu hlavicu.

Vlhké vysávanie

Montáž gumových stierok

Obrázok 

- Demontujte pásové kefy.
- Nasadte gumové hubice.

Upozornenie: Štruktúrovaná strana gumových hubíc musí smerovať smerom von.

Odstránenie papierového filtračného vrečka

- Pri odsávaní vlhkej nečistoty je vždy potrebné papierové filtračné vrečko odstrániť.

Obsluha

Zapnutie prístroja

- Zastrčte siet'ovú zástrčku.
- Zariadenie zapnite pomocou hlavného vypínača.

Režim prevádzky Čistenie

- Prevedte čistenie.

Vyprázdnenie nádoby na nečistoty

- Vysávací kanál je vybavený plavákom.
- Keď sa v nádobe dosiahne najvyššia dovolená hladina znečistenej vody, sací prúd sa preruší.
- Zariadenie vypnite pomocou hlavného vypínača.
- Uvoľnite saciu hlavicu a vyberte ju.
- Nádobu na nečistoty vyprázdnite.

Vypnutie prístroja

- Zariadenie vypnite pomocou hlavného vypínača.
- Vytiahnite siet'ovú zástrčku.

Po každom použití

- Nádobu na nečistoty vyprázdnite.
- Prístroj vyčistíte zvnútra aj zvonku odsávaním a utriete ho pomocou vlhkej handričky.

Uskladnenie prístroja

Obrázok 

- Vysávacie rúrky, vysávaciu hadicu a sieťový kábel uložte podľa obrázkov.
- Prístroj je nutné odkladať do suchej miestnosti a chrániť pred neoprávneným použitím.

Transport

⚠ UPOZORNENIE

*Nebezpečenstvo zranenia a poškodenia!
Pri prepravovaní zariadenia zohľadnite jeho hmotnosť.*

Obrázok 

- Prepravujte prístroj podľa obrázkov.
- Pri preprave vo vozidlách zariadenie zaistíte proti zošmyknutiu a prevráteniu podľa platných smerníc.

Uskladnenie

⚠ UPOZORNENIE

*Nebezpečenstvo zranenia a poškodenia!
Pri uskladnení zariadenia zohľadnite jeho hmotnosť.*

Toto zariadenie sa smie uschovávať len vo vnútri.

Starostlivosť a údržba

⚠ NEBEZPEČENSTVO

*Pred všetkými prácami prístroj vypnite a vy-
tiahnite sieťovú zástrčku.*

Výmena filtračnej vložky

- Uvoľnite saciu hlavicu a vyberte ju.
- Saciu hlavu otočte o 180° a odložte.
- Odblokujte upevňovaciu svorku.
- Patrónový filter odoberte.
- Nasadte novú filtračnú vložku.
- Nasadte a zablokujte upevňovaciu svorku.
- Nasadte a zaistíte saciu hlavicu.

Pomoc pri poruchách

⚠ NEBEZPEČENSTVO

*Pred všetkými prácami prístroj vypnite a vy-
tiahnite sieťovú zástrčku.*

Vysávacia turbína nebeží

- Skontrolujte zásuvku a poistku napájania elektrickým prúdom.
- Skontrolujte sieťovú šnúru a sieťovú zástrčku prístroja.
- Zapnite spotrebič.

Vysávacia turbína beží, prístroj ale nevysáva

- Plavák uzatvára sací kanál.
- Nádobu na nečistoty vyprázdnite.

Sila vysávania klesá

- Odstráňte upchatie z vysávacej trysky, vysávacej rúry, hadice alebo z filtračnej vložky.
- Vymeňte papierové filtračné vrečko.
- Vymeňte filtračnú vložku.

Pri vysávaní vychádza von prach

- Skontrolujte správnu polohu nasadenia filtračnej vložky.
- Vymeňte filtračnú vložku.

Servisná služba

V prípade, že sa porucha nedá odstrániť, musí prístroj preskúšať pracovník zákaznickeho servisu.

Záruka

V každej krajine platia záručné podmienky našej distribučnej organizácie. Prípadné poruchy spotrebiča odstránime počas záručnej lehoty bezplatne, ak sú ich príčinou chyby materiálu alebo výrobné chyby. Pri uplatňovaní záruky sa spolu s dokladom o kúpe zariadenia láskavo obráťte na predajcu alebo na najbližší autorizovaný zákaznicky servis.

Príslušenstvo a náhradné diely

- Používať možno iba príslušenstvo a náhradné diely schválené výrobcom. Originálne príslušenstvo a originálne náhradné diely zaručujú bezpečnú a bezporuchovú prevádzku stroja.
- Výber najčastejšie potrebných náhradných dielov nájdete na konci prevádzkového návodu.
- Ďalšie informácie o náhradných dieloch získate na stránke www.kaercher.com v oblasti Servis.

Vyhlasenie o zhode s normami EÚ

Týmto vyhlasujeme, že ďalej označený stroj zodpovedá na základe jeho koncepcie a konštrukcie a takisto vyhotovenia, ktoré sme dodali, príslušným základným požiadavkám na bezpečnosť a ochranu zdravia uvedeným v smerniciach EÚ. Pri zmene stroja, ktorá nebola nami odsúhlasená, stráca toto prehlásenie svoju platnosť.

Výrobok: Vysávač za mokra a sucha

Typ: 1.428-xxx

Príslušné Smernice EÚ:

2006/42/ES (+2009/127/ES)

2004/108/ES

2011/65/EU

Uplatňované harmonizované normy:

EN 55014–1: 2006+A1: 2009+A2: 2011

EN 55014–2: 1997+A1: 2001+A2: 2008

EN 60335–1

EN 60335–2–69

EN 61000–3–2: 2006+A1: 2009+A2: 2009

EN 61000–3–3: 2013

EN 62233: 2008

EN 50581

Uplatňované národné normy:

-

5.966-338

Podpísaný jedná v poverení a s plnou mocou jednatel'stva.



H. Jenner
CEO



S. Reiser
Head of Approbation

Osoba zodpovedná za dokumentáciu:
S. Reiser

Alfred Kärcher GmbH & Co. KG

Alfred-Kärcher-Str. 28 - 40


71364 Winnenden (Germany)

Tel: +49 7195 14-0

Fax: +49 7195 14-2212

Winnenden, 2014/12/01

Technické údaje

		NT 20/1 Me Classic	NT 30/1 Me Classic	NT 38/1 Me Classic
Sieťové napätie	V	220-240	220-240	220-240
Frekvencia	Hz	1~ 50-60	1~ 50-60	1~ 50-60
Max. výkon	W	1500	1500	1500
Menovitý výkon	W	1300	1300	1300
Objem nádoby	l	19	28	36
Plniace množstvo kvapaliny	l	12	21	29
Množstvo vzduchu (max.)	l/s	59	59	59
Podtlak (max.)	kPa (mbar)	22,7 (227)	22,7 (227)	22,7 (227)
Druh krytia	--	IPX4	IPX4	IPX4
Krytie		II	II	II
Prípojka vysávacej hadice (C-DN/C-ID)	mm	35	35	35
Dĺžka x Šírka x Výška	mm	380 x 365 x 520	380 x 365 x 640	380 x 365 x 735
Typická prevádzková hmotnosť	kg	7,2	7,8	8,4
Teplota okolia (max.)	°C	+40	+40	+40
Zistené hodnoty podľa EN 60335-2-69				
Hlučnosť L _{pA}	dB(A)	78	78	78
Nebezpečnosť K _{pA}	dB(A)	1	1	1
Hodnota vibrácií v ruke/ramene	m/s ²	<2,5	<2,5	<2,5
Nebezpečnosť K	m/s ²	1	1	1
Sieťový kábel	H05VV-F 2x1,0 mm ²			
	Čís. dielu	Dĺžka kábla		
EU	9.770-820.0	6,5 m		



Prije prve uporabe Vašeg uređaja pročitajte ove originalne radne upute, postupajte prema njima i sačuvajte ih za kasniju uporabu ili za sljedećeg vlasnika.

- Prije prvog stavljanja u pogon obavezno pročitajte sigurnosne naputke br. 5.956-249!
- U slučaju nepoštivanja uputa za uporabu i sigurnosnih naputaka može doći do oštećenja na uređaju i opasnosti za rukovatelja i druge osobe.
- U slučaju oštećenja pri transportu odmah obavijestite prodavača.

Pregled sadržaja

Zaštita okoliša	HR	1
Stupnjevi opasnosti	HR	1
Namjensko korištenje	HR	1
Sastavni dijelovi uređaja	HR	2
Stavljanje u pogon	HR	2
Rukovanje	HR	2
Transport	HR	3
Skladištenje	HR	3
Njega i održavanje	HR	3
Otklanjanje smetnji	HR	3
Jamstvo	HR	3
Pribor i pričuvni dijelovi	HR	4
EZ izjava o usklađenosti	HR	4
Tehnički podaci	HR	5

Zaštita okoliša

	Materijali ambalaže se mogu reciklirati. Molimo Vas da ambalažu ne odlažete u kućne otpatke, već ih predajte kao sekundarne sirovine.
	Stari uređaji sadrže vrijedne materijale koji se mogu reciklirati te bi ih stoga trebalo predati kao sekundarne sirovine. Baterije, ulje i slični materijali ne smiju dospjeti u okoliš. Stoga Vas molimo da stare uređaje zbrinete preko odgovarajućih sabirnih suštava.

Napomene o sastojcima (REACH)

Aktualne informacije o sastojcima možete pronaći na stranici:

www.kaercher.com/REACH

Stupnjevi opasnosti

⚠ OPASNOST

Za neposredno prijeteću opasnost koja za posljedicu ima teške tjelesne ozljede ili smrt.

⚠ UPOZORENJE

Za eventualno opasnu situaciju koja može prouzročiti teške tjelesne ozljede ili smrt.

⚠ OPREZ

Napomena koja upućuje na eventualno opasnu situaciju koja može prouzročiti lakše ozljede.

PAŽNJA

Napomena koja upućuje na eventualno opasnu situaciju koja može prouzročiti materijalnu štetu.

Namjensko korištenje

⚠ UPOZORENJE

Uređaj nije prikladan za usisavanje prašine štetne po zdravlje.

- Ovaj je usisavač namijenjen za mokro i suho usisavanje podnih i zidnih površina.
- Ovaj uređaj je prikladan za profesionalnu primjenu, npr. na gradilištima, u industrijskim postrojenjima, radionicama i ostalim poslovnim prostorima.

Sastavni dijelovi uređaja

- 1 Uskočni zatvarač za pričvršćivanje
- 2 Uložni filter
- 3 Plovak
- 4 Usisna glava
- 5 Usisno crijevo s koljenom
- 6 Kukica za kvačenje kabela/utična priključnica za koljenasti nastavak
- 7 Držač crijeva/kabela
- 8 Rukohvat
- 9 Zapor usisne glave
- 10 Spremnik za prljavštinu
- 11 Kotačići
- 12 Podvozje
- 13 Podna sapnica
- 14 Nastavak za usis
- 15 Glavna sklopka
- 16 Usisna cijev
- 17 Uzani držač
- 18 Široki držač
- 19 Strujni kabel
- 20 Natpisna pločica

Stavljanje u pogon

PAŽNJA

Prilikom usisavanja uvijek mora biti postavljen uložni filter.

Suho usisavanje

- Za usisavanje fine prašine dodatno se može koristiti i papirnata filtarska vrećica.
- Pri prelasku s mokrog na suho usisavanje mokar uložni filter treba osušiti ili zamijeniti suhim.

Ugradnja papirnate filtarske vrećice

Slika 

- Otkvačite i skinite usisnu glavu.
- Natakните papirnatu filtarsku vrećicu.
- Postavite i pričvrstite usisnu glavu.

Mokro usisavanje

Ugradnja gumenog nastavka

Slika 

- Skinite četke s uređaja.
- Ugradite gumeni nastavak.

Napomena: Hrapava strana gumenog nastavka mora biti okrenuta prema van.

Uklanjanje papirnate filtarske vrećice

- Za usisavanje mokre prljavštine prethodno se mora skinuti papirnata filtarska vrećica.

Rukovanje

Uključivanje stroja

- Utaknite strujni utikač.
- Uključite uređaj pritiskom na glavnu sklopku.

Čišćenje

- Obavite čišćenje.

Pražnjenje spremnika za prljavštinu

- Usisni kanal je opremljen plovkom.
- Dostigne li se najveća moguća zaprljanost u spremniku, usisna struja se prekida.
- Isključite uređaj pritiskom na glavnu sklopku.
- Otkvačite i skinite usisnu glavu.
- Ispraznite spremnik za prljavštinu.

Isključivanje uređaja

- Isključite uređaj pritiskom na glavnu sklopku.
- Izvucite strujni utikač.

Nakon svake primjene

- Ispraznite spremnik za prljavštinu.
- Usišite prljavštinu iz unutarnje i s vanjske strane uređaja pa uređaj prebrišite vlažnom krpom.

Čuvanje uređaja

Slika 

- Usisne cijevi, usisno crijevo i strujni kabel treba čuvati kao što je prikazano na slici.
- Uređaj odložite u suhu prostoriju i zaštitite ga od neovlaštenog korištenja.

Transport

⚠ OPREZ

Opasnost od ozljeda i oštećenja! Prilikom transporta pazite na težinu uređaja.

Slika 

- Prevozite uređaj kao što je prikazano na slici.
- Prilikom transporta vozilima osigurajte uređaj od klizanja i naginjanja sukladno odgovarajućim mjerodavnim propisima.

Skladištenje

⚠ OPREZ

Opasnost od ozljeda i oštećenja! Pri skladištenju imajte u vidu težinu uređaja.

Ovaj se uređaj smije skladištiti samo u zatvorenim prostorijama.

Njega i održavanje

⚠ OPASNOST

Uređaj prije svih radova na njemu isključite i izvucite strujni utikač iz utičnice.

Zamjena uložnog filtra

- Otkvačite i skinite usisnu glavu.
- Zakrenite usisni gumb za 180° te stavite na stranu.
- Deblokirajte uskočni zatvarač za pričvršćivanje.
- Skinite uložni filtar.
- Postavite novi uložni filtar.
- Postavite uskočni zatvarač za pričvršćivanje i uglavite.
- Postavite i pričvrstite usisnu glavu.

Otklanjanje smetnji

⚠ OPASNOST

Uređaj prije svih radova na njemu isključite i izvucite strujni utikač iz utičnice.

Usisna tubina ne radi

- Provjerite utičnicu i osigurač napajanja.
- Provjerite strujni kabel i strujni utikač uređaja.
- Uključite uređaj.

Usisna turbina radi, ali uređaj ne usisava

- Plovak je zapriječio usisni kanal.
- Ispraznite spremnik za prljavštinu.

Usisna snaga se smanjuje

- Odstranite začepljenja iz usisnog nastavka, usisne cijevi, usisnog crijeva ili uložnog filtra.
- Zamijenite papirnatu filtarsku vrećicu.
- Zamijenite uložni filtar.

Izlaženje prašine prilikom usisavanja

- Provjerite da li je uložni filtar pravilno postavljen.
- Zamijenite uložni filtar.

Servisna služba

Ako se smetnja ne da otkloniti, servisna služba mora ispitati stroj.

Jamstvo

U svakoj zemlji važe jamstveni uvjeti koje je izdala naša nadležna organizacija za distribuciju. Eventualne smetnje na stroju za vrijeme trajanja jamstva uklanjamo besplatno ukoliko je uzrok greška u materijalu ili proizvodnji. U slučaju koji podliježe garanciji obratite se, uz prilaganje potvrde o kupnji, Vašem prodavaču ili najbližoj ovlaštenoj servisnoj službi.

Pribor i pričuvni dijelovi

- Smije se koristiti samo onaj pribor i oni pričuvni dijelovi koje dozvoljava proizvođač. Originalan pribor i originalni pričuvni dijelovi jamče za to da stroj može raditi sigurno i bez smetnji.
- Pregled najčešće potrebnih pričuvnih dijelova naći ćete na kraju ovih radnih uputa.
- Dodatne informacije o pričuvnim dijelovima dobiti ćete pod www.kaercher.com u dijelu Servis (Service).

EZ izjava o usklađenosti

Izjavljujemo da navedeni uređaj u svojoj zamisli i konstrukciji te kod nas korištenoj izvedbi odgovara osnovnim sigurnosnim i zdravstvenim zahtjevima u skladu s niže navedenim direktivama Europske Zajednice. Ova izjava gubi valjanost u slučaju izmjene stroja koji nisu ugovorene s nama.

Proizvod: Usisavač za mokru i suhu prljavštinu

Tip: 1.428-xxx

Odgovarajuće smjernice EZ:

2006/42/EZ (+2009/127/EZ)

2004/108/EZ

2011/65/EU

Primijenjene usklađene norme:

EN 55014–1: 2006+A1: 2009+A2: 2011

EN 55014–2: 1997+A1: 2001+A2: 2008

EN 60335–1

EN 60335–2–69

EN 61000–3–2: 2006+A1: 2009+A2: 2009

EN 61000–3–3: 2013

EN 62233: 2008

EN 50581

Primijenjeni nacionalni standardi:

-

5.966-338

Potpisnici rade po nalogu i s ovlaštenjem posloводства.



H. Jenner
CEO



S. Reiser
Head of Approbation

Opunomoćeni za izradu dokumentacije:
S. Reiser

Alfred Kärcher GmbH & Co. KG

Alfred-Kärcher-Str. 28 - 40


71364 Winnenden (Germany)

Tel.: +49 7195 14-0

Faks: +49 7195 14-2212

Winnenden, 2014/12/01

Tehnički podaci

		NT 20/1 Me Classic	NT 30/1 Me Classic	NT 38/1 Me Classic
Napon el. mreže	V	220-240	220-240	220-240
Frekvencija	Hz	1~ 50-60	1~ 50-60	1~ 50-60
Maks. snaga	W	1500	1500	1500
Nazivna snaga	W	1300	1300	1300
Zapremnina spremnika	l	19	28	36
Količina punjenja tekućine	l	12	21	29
Maks. protok zraka	l/s	59	59	59
Maks. podtlak	kPa (mbar)	22,7 (227)	22,7 (227)	22,7 (227)
Zaštita	--	IPX4	IPX4	IPX4
Klasa zaštite		II	II	II
Priključak usisnog crijeva (C-DN/C-ID)	mm	35	35	35
Duljina x širina x visina	mm	380 x 365 x 520	380 x 365 x 640	380 x 365 x 735
Tipična radna težina	kg	7,2	7,8	8,4
Maks. okolna temperatura	°C	+40	+40	+40
Utvrđene vrijednosti prema EN 60335-2-69				
Razina zvučnog tlaka L_{pA}	dB(A)	78	78	78
Nepouzdanost K_{pA}	dB(A)	1	1	1
Vrijednost vibracije na ruci	m/s ²	<2,5	<2,5	<2,5
Nepouzdanost K	m/s ²	1	1	1
Strujni kabel	H05VV-F 2x1,0 mm ²			
	Br. dijela	Duljina kabela		
EU	9.770-820.0	6,5 m		



Pre prve upotrebe Vašeg uređaja pročitatite ove originalno uputstvo za rad, postupajte prema njemu i sačuvajte ga za kasniju upotrebu ili za sledećeg vlasnika.

- Pre prvog stavljanja u pogon obavezno pročitatite sigurnosne napomene br. 5.956-249!
- U slučaju neuvažavanja radnog uputstva i sigurnosnih napomena može doći do oštećenja na uređaju i opasnosti za rukovaoca i druge osobe.
- U slučaju oštećenja pri transportu odmah obavestite prodavca.

Pregled sadržaja

Zaštita životne sredine	SR	1
Stepeni opasnosti	SR	1
Namensko korišćenje	SR	1
Sastavni delovi uređaja	SR	2
Stavljanje u pogon	SR	2
Rukovanje	SR	2
Transport	SR	3
Skladištenje	SR	3
Nega i održavanje	SR	3
Otklanjanje smetnji	SR	3
Garancija	SR	3
Pribor i rezervni delovi	SR	4
Izjava o usklađenosti sa propisima EZ	SR	4
Tehnički podaci	SR	5

Zaštita životne sredine

	Ambalaža se može ponovo preraditi. Molimo Vas da ambalažu ne bacate u kućne otpatke nego da je dostavite na odgovarajuća mesta za ponovnu preradu.
	Stari uređaji sadrže vredne materijale sa sposobnošću recikliranja i treba ih dostaviti za ponovnu preradu. Baterije, ulje i slične materije ne smeju dospeti u životnu sredinu. Stoga Vas molimo da stare uređaje odstranjujete preko primerenih sabirnih sistema.

Napomene o sastojcima (REACH)

Aktuelne informacije o sastojcima možete pronaći na stranici:

www.kaercher.com/REACH

Stepeni opasnosti

⚠ **OPASNOST**

Ukazuje na neposredno preteću opasnost koja dovodi do teških telesnih povreda ili smrti.

⚠ **UPOZORENJE**

Ukazuje na eventualno opasnu situaciju koja može dovesti do teških telesnih povreda ili smrti.

⚠ **OPREZ**

Napomena koja ukazuje na eventualno opasnu situaciju, koja može izazvati lakše telesne povrede.

PAŽNJA

Napomena koja ukazuje na eventualno opasnu situaciju koja može izazvati materijalne štete.

Namensko korišćenje

⚠ **UPOZORENJE**

Uređaj nije prikladan za usisavanje prašine štetne po zdravlje.

- Ovaj usisivač je namenjen za mokro i suvo usisavanje podnih i zidnih površina.
- Ovaj uređaj je prikladan za profesionalnu primenu, npr. na gradilištima, u industrijskim postrojenjima, radionicama i ostalim poslovnim prostorima.

Sastavni delovi uređaja

- 1 Uskočni zatvarač za pričvršćivanje
- 2 Uložni filter
- 3 Plovak
- 4 Usisna glava
- 5 Usisno crevo sa kolenastim delom
- 6 Kuka za kačenje kabla/utična priključnica za kolenasti deo
- 7 Držač creva/kabla
- 8 Ručka za nošenje
- 9 Blokada usisne glave
- 10 Posuda za prljavštinu
- 11 Upravljački točkić
- 12 Pokretni okvir
- 13 Podna mlaznica
- 14 Usisni nastavak
- 15 Glavni prekidač
- 16 Usisna cev
- 17 Uski držač
- 18 Široki držač
- 19 Strujni kabal
- 20 Natpisna pločica

Stavljanje u pogon

PAŽNJA

Prilikom usisavanja uvek mora da bude postavljen uložni filter.

Suvo usisavanje

- Za usisavanje fine prašine dodatno može da se koristi i papirna filterska vrećica.
- Pri prelasku sa mokrog na suvo usisavanje uložni filter treba prethodno osušiti ukoliko je mokar ili ga zameniti suvim.

Ugradnja papirne filterske kese

Slika 

- Odglavite i skinite usisnu glavu.
- Natakните papirnu filtersku kesu.
- Postavite i pričvrstite usisnu glavu.

Mokro usisavanje

Ugradnja gumenog nastavka

Slika 

- Skinite četke sa uređaja.
- Ugradite gumenu traku.

Napomena: Hrapava strana gumene trake mora biti okrenuta prema spolja.

Uklanjanje papirne filterske kese

- Za usisavanje mokre prljavštine prethodno se mora skinuti papirna filterska vrećica.

Rukovanje

Uključivanje uređaja

- Utaknite strujni utikač.
- Uključite uređaj pritiskom na glavni prekidač.

Čišćenje

- Obavite čišćenje.

Pražnjenje posude za prljavštinu

- U usisnom kanalu se nalazi plovak.
- Dostigne li se najveća moguća zaprljanost u posudi, usisna struja se prekida.
- Isključite uređaj pritiskom na glavni prekidač.
- Odglavite i skinite usisnu glavu.
- Ispraznite posudu za prljavštinu.

Isključivanje uređaja

- Isključite uređaj pritiskom na glavni prekidač.
- Izvucite strujni utikač.

Nakon svake primene

- Ispraznite posudu za prljavštinu.
- Usisajte prašinu iz i sa uređaja i prebrisite ga vlažnom krpom.

Skladištenje uređaja

Slika 

- Usisne cevi, usisno crevo i strujni kabl treba čuvati kao što je prikazano na slici.
- Uređaj odložite u suhu prostoriju i zaštitite ga od neovlašćenog korišćenja.

Transport

⚠ OPREZ

Opasnost od povreda i oštećenja! Prilikom transporta pazite na težinu uređaja.

Slika 

- Transportujte uređaj kao što je prikazano na slici.
- Prilikom transporta vozilima osigurajte uređaj od klizanja i nakretanja u skladu sa odgovarajućim važećim propisima.

Skladištenje

⚠ OPREZ

Opasnost od povreda i oštećenja! Pri skladištenju imajte u vidu težinu uređaja.

Ovaj uređaj se sme skladištiti samo u zatvorenim prostorijama.

Nega i održavanje

⚠ OPASNOST

Uređaj pre svih radova na njemu isključite i izvucite strujni utikač iz utičnice.

Zamena uložnog filtera

- Odglavite i skinite usisnu glavu.
- Okrenite usisno dugme za 180° i stavite na stranu.
- Deblokirajte uskočni zatvarač za pričvršćivanje.
- Skinite uložni filter.
- Postavite novi uložni filter.
- Postavite i uglavite uskočni zatvarač za pričvršćivanje.
- Postavite i pričvrstite usisnu glavu.

Otklanjanje smetnji

⚠ OPASNOST

Uređaj pre svih radova na njemu isključite i izvucite strujni utikač iz utičnice.

Usisna tubina ne radi

- Proverite utičnicu i osigurač napajanja.
- Proverite strujni kabl i utikač uređaja.
- Uključite uređaj.

Usisna turbina radi, ali uređaj ne usisava

- Plovak blokira usisni kanal.
- Ispraznite posudu za prljavštinu.

Usisna snaga se smanjuje

- Odstranite začepjenja iz usisnog nastavka, usisne cevi, usisnog creva ili uložnog filtera.
- Zamenite papirnu filtersku kesu.
- Zamenite uložni filter.

Izlaženje prašine prilikom usisavanja

- Proverite da li je uložni filter pravilno postavljen.
- Zamenite uložni filter.

Servisna služba

Ako se smetnja ne da otkloniti, servisna služba mora ispitati uređaj.

Garancija

U svakoj zemlji važe garantni uslovi koje je izdala naša nadležna distributivna organizacija. Eventualne smetnje na uređaju za vreme trajanja garancije uklanjamo besplatno, ukoliko je uzrok greška u materijalu ili proizvodnji. U slučaju koji podleže garanciji obratite se sa potvrdom o kupovini Vašem prodavcu ili najbližoj ovlašćenoj servisnoj službi.

Pribor i rezervni delovi

- Sme se koristiti samo onaj pribor i oni rezervni delovi koje dozvoljava proizvođač. Originalan pribor i originalni rezervni delovi garantuju za to da uređaj može raditi sigurno i bez smetnji.
- Pregled najčešće potrebnih rezervnih delova naći ćete na kraju ovog radnog uputstva.
- Dodatne informacije o rezervnim delovima dobićete pod www.kaercher.com u delu Servis (Service).

Izjava o usklađenosti sa propisima EZ

Ovim izjavljujemo da ovde opisana mašina po svojoj koncepciji i načinu izrade, sa svim njenim modelima koje smo izneli na tržište, odgovara osnovnim zahtevima dole navedenih propisa Evropske Zajednice o sigurnosti i zdravstvenoj zaštiti. Ova izjava prestaje da važi ako se bez naše saglasnosti na mašini izvedu bilo kakve promene.

Proizvod: Usisivač za mokru i suhu prljavštinu

Tip: 1.428-xxx

Odgovarajuće EZ-direktive:

2006/42/EZ (+2009/127/EZ)

2004/108/EZ

2011/65/EU

Primenjene usklađene norme:

EN 55014–1: 2006+A1: 2009+A2: 2011

EN 55014–2: 1997+A1: 2001+A2: 2008

EN 60335–1

EN 60335–2–69

EN 61000–3–2: 2006+A1: 2009+A2: 2009

EN 61000–3–3: 2013

EN 62233: 2008

EN 50581


Primenjeni nacionalni standardi:

-

5.966-338

Potpisnici rade po nalogu i sa ovlašćenjem poslovodstva.


H. Jenner
CEO


S. Reiser
Head of Approbation

Opunomoćeni za izradu dokumentacije:
S. Reiser

Alfred Kärcher GmbH & Co. KG

Alfred-Kärcher-Str. 28 - 40


71364 Winnenden (Germany)

Tel.: +49 7195 14-0

Faks: +49 7195 14-2212

Winnenden, 2014/12/01

Tehnički podaci

		NT 20/1 Me Classic	NT 30/1 Me Classic	NT 38/1 Me Classic
Napon el. mreže	V	220-240	220-240	220-240
Frekvencija	Hz	1~ 50-60	1~ 50-60	1~ 50-60
Maks. snaga	W	1500	1500	1500
Nominalna snaga	W	1300	1300	1300
Zapremina posude	l	19	28	36
Količina punjenja tečnosti	l	12	21	29
Maks. protok vazduha	l/s	59	59	59
Maks. podpritisak	kPa (mbar)	22,7 (227)	22,7 (227)	22,7 (227)
Stepen zaštite	--	IPX4	IPX4	IPX4
Klasa zaštite		II	II	II
Priključak usisnog creva (C-DN/C-ID)	mm	35	35	35
Dužina x širina x visina	mm	380 x 365 x 520	380 x 365 x 640	380 x 365 x 735
Tipična radna težina	kg	7,2	7,8	8,4
Maks. temperatura okoline	°C	+40	+40	+40
Izračunate vrednosti prema EN 60335-2-69				
Nivo zvučnog pritiska L_{pA}	dB(A)	78	78	78
Nepouzdanost K_{pA}	dB(A)	1	1	1
Vrednost vibracije na ruci	m/s ²	<2,5	<2,5	<2,5
Nepouzdanost K	m/s ²	1	1	1
Strujni kabl	H05VV-F 2x1,0 mm ²			
	Br. dela	Dužina kabla		
EU	9.770-820.0	6,5 m		



Преди първото използване на Вашия уред прочетете това оригинално инструкция за работа, действайте според него и го запазете за по-късно използване или за следващия притежател.

- Преди първото пускане в експлоатация непременно прочетете Упътването за експлоатация № 5.956-249!
- При пренебрегване на Упътването за експлоатация и на Указанията за безопасност могат да възникнат повреди по уреда и опасности за обслужващия го и за други лица.
- При транспортни дефекти незабавно информирайте търговеца.

Съдържание

Опазване на околната среда	BG	1
Степени на опасност	BG	1
Употреба по предназначение	BG	1
Елементи на уреда	BG	2
Пускане в експлоатация	BG	2
Обслужване	BG	2
Транспорт	BG	3
Съхранение	BG	3
Грижи и поддръжка	BG	3
Помощ при неизправности . .	BG	3
Гаранция	BG	3
Принадлежности и резервни части	BG	4
Декларация за съответствие на ЕО	BG	4
Технически данни	BG	5

Опазване на околната среда



Опаковъчните материали могат да се рециклират. Моля не хвърляйте опаковките при домашните отпадъци, а ги предайте на вторични суровини с цел повторна употреба.



Старите уреди съдържат ценни материали, подлежащи на рециклиране, които могат да бъдат употребени повторно. Батерии, масла и подобни на тях не бива да попадат в околната среда. Поради това моля отстранявайте старите уреди, използвайки подходящи за целта системи за събиране.

Указания за съставките (REACH)

Актуална информация за съставките ще намерите на:

www.kaercher.com/REACH

Степени на опасност

⚠ ОПАСНОСТ

За непосредствено грозяща опасност, която води до тежки телесни повреди или до смърт.

⚠ ПРЕДУПРЕЖДЕНИЕ

За възможна опасна ситуация, която би могла да доведе до тежки телесни повреди или смърт.

⚠ ПРЕДПАЗЛИВОСТ

Указание за възможна опасна ситуация, която може да доведе до леки наранявания.

ВНИМАНИЕ

Указание за възможна опасна ситуация, която може да доведе до материални щети.

Употреба по предназначение

⚠ ПРЕДУПРЕЖДЕНИЕ

Уредът не е подходящ за изсмукване на вредни за здравето прахове.

- Тази прахосмукачка е предназначена за мокро и сухо почистване на подави и стенни повърхности.
- Настоящият уред е подходящ за промишлена употреба, напр. на строежи, промишлени съоръжения, в работилници и помещения под наем.

Елементи на уреда

- 1 Закрепващ клипс
- 2 Филтърен патрон
- 3 Поплавък
- 4 Всмукателна глава
- 5 Всмукателен маркуч с огънатата част
- 6 Кука за кабел/контактно гнездо за огънати части
- 7 Държател на маркуча/ кабела
- 8 Дръжка за носене
- 9 Блокировка на смукателната тръба
- 10 Резервоар за отпадъци
- 11 Водеща ролка
- 12 Шаси
- 13 Подова дюза
- 14 Всмукателен накрайник
- 15 Главен ключ
- 16 Всмукателна тръба
- 17 Носач (тесен)
- 18 Носач (широк)
- 19 Захранващ кабел
- 20 Типова табелка

Пускане в експлоатация

ВНИМАНИЕ

При изсмукване винаги трябва да бъде поставен патронният филтър.

Сухо изсмукване

- Пр изсмукване на фин прах може допълнително да се използва хартиен филтър.
- При смяна от мокро към сухо изсмукване мокрият патронен филтър предварително трябва да се подсуши или да се замени със сух патронен филтър.

Монтиране на хартиената филтърна торбичка

Фигура **A**

- Всмукателната глава да се освободи и да се свали.
- Поставете хартиения филтър.
- Всмукателната глава да се постави и да се блокира.

Мокро изсмукване

Монтаж гумен овал

Фигура **B**

- Демонтирайте ивицата с четки.
- Монтирайте гумените фаски.

Указание: Структурираната страна на гумените фаски трябва да сочи навън.

Да се отстрани хартиената филтърна торбичка.

- При изсмукване на мокри замърсявания винаги да се отстранява хартиената филтърна торбичка.

Обслужване

Включване на уреда

- Включете щепсела в електрическата мрежа.
- Свържете уреда към главния прекъсвач.

Режим почистване

- Извършете почистването.

Изпразване на резервоара за отпадъци

- Смукателният канал е оборудван с поплавак.
- Щом се достигне максимално допустимото ниво на мръсната вода в съда, изсмукваният поток се прекъсва.
- Изключете уреда от главния прекъсвач.
- Всмукателната глава да се освободи и да се свали.
- Изпразнете резервоара за отпадъци.

Изключете уреда

- Изключете уреда от главния прекъсвач.
- Издърпайте щепсела.

След всяка употреба

- Изпразнете резервоара за отпадъци.
- Почиствайте уреда отвътре и отвън посредством изсмукване и изтриване с влажна кърпа.

Съхранение на уреда

Фигура **C**

- Съхранявайте всмукателните тръби, изсмукващия маркуч и мрежовия кабел в съответствие с фигурата.
- Уредът да се съхранява в сухо помещение и да се осигури против некомпетентна употреба.

Транспорт

⚠ ПРЕДПАЗЛИВОСТ

*Опасност от нараняване и повреда!
При транспорт имайте пред вид теглото на уреда.*

Фигура **D**

- Транспортирайте уреда в съответствие с фигурата.
- При транспорт в автомобили осигурявайте уреда съгласно валидните директиви против плъзгане и преобръщане.

Съхранение

⚠ ПРЕДПАЗЛИВОСТ

*Опасност от нараняване и повреда!
При съхранение имайте пред вид теглото на уреда.*

Съхранението на този уред е позволено само във вътрешни помещения.

Грижи и поддръжка

⚠ ОПАСНОСТ

Преди всички дейности по уреда той да се изключи и да се извади щепсела.

Смяна на филтърния патрон

- Всмукателната глава да се освободи и да се свали.
- Всмукателната глава да се завърти на 180° и да се свали.
- Деблокирайте закрепващия клипс.
- Свалете филтърния патрон.
- Поставете нов филтърен патрон.
- Поставете закрепващия клипс и го блокирайте.
- Всмукателната глава да се постави и да се блокира.

Помощ при неизправности

⚠ ОПАСНОСТ

Преди всички дейности по уреда той да се изключи и да се извади щепсела.

Смукателната турбина не работи

- Проверете контакта и предпазителя на електрозахранването.
- Проверете мрежовия кабел и мрежовия щепсел на уреда.
- Да се включи уредът.

Смукателната турбина работи, но уредът не смучи

- Поплавъкът запушва смукателния канал.
- Изпразнете резервоара за отпадъци.

Смукателната сила намалява

- Да се отстранят запушванията от всмукателната дюза, всмукателната тръба, всмукателния маркуч или филтърния патрон.
- Да се смени хартиената филтърна торбичка.
- Да се смени филтърният патрон.

Излизане на прах при изсмукване

- Да се провери дали монтажното положение на филтърния патрон е правилно.
- Да се смени филтърният патрон.

Служба за работа с клиенти

Ако повредата не може да бъде отстранена, уреда да се провери от сервиза.

Гаранция

Във всяка страна важат гаранционните условия, публикувани от оторизираната от нас дистрибуторска фирма. Евентуални повреди на Вашия уред ще отстраним в рамките на гаранционния срок безплатно, ако се касае за дефект в материалите или при производство. В гаранционен случай се обърнете към дистрибутора или най-близкия оторизиран сервиз, като представите касовата бележка.

Принадлежности и резервни части

- Могат да се използват само принадлежности и резервни части, които са позволени от производителя. Оригиналните принадлежности и оригинални резервни части дават гаранция за това, уредът да може да се използва сигурно и без повреди.
- Списък на най-често необходимите резервни части ще намерите в края на упътването за експлоатация.
- Други информации относно резервните части можете да получите на www.kaercher.com в област Сервиз.

Декларация за съответствие на ЕО

С настоящото декларираме, че цитираната по-долу машина съответства по концепция и конструкция, както и по начин на производство, прилаган от нас, на съответните основни изисквания за техническа безопасност и безвредност на Директивите на ЕО. При промени на машината, които не са съгласувани с нас, настоящата декларация губи валидност.

Продукт: Прахосмукачка за влажно и сухо всмукване

Тип: 1.428-xxx

Намиращи приложение Директиви на ЕО:

2006/42/ЕО (+2009/127/ЕО)

2004/108/ЕО

2011/65/ЕУ

Намерили приложение хармонизирани стандарти:

EN 55014–1: 2006+A1: 2009+A2: 2011

EN 55014–2: 1997+A1: 2001+A2: 2008

EN 60335–1

EN 60335–2–69

EN 61000–3–2: 2006+A1: 2009+A2: 2009

EN 61000–3–3: 2013

EN 62233: 2008

EN 50581


Приложими национални стандарти

-

5.966-338

Подписалите действат по възложение и като пълномощници на управителното тяло.


H. Jenner
CEO


S. Reiser
Head of Approval

пълномощник по документацията:
S. Reiser

Alfred Kaercher GmbH & Co. KG
Alfred-Kaercher-Str. 28 - 40
71364 Winnenden (Germany)
Тел.: +49 7195 14-0
Факс: +49 7195 14-2212

Winnenden, 2014/12/01

Технически данни

		NT 20/1 Me Classic	NT 30/1 Me Classic	NT 38/1 Me Classic
Напрежение от мрежата	V	220-240	220-240	220-240
Честота	Hz	1~ 50-60	1~ 50-60	1~ 50-60
Макс. мощност	W	1500	1500	1500
Номинална мощност	W	1300	1300	1300
Съдържание на резервоара	л	19	28	36
Ниво на пълнене на течността	л	12	21	29
Количество въздух (макс.)	л/сек	59	59	59
Вакуум (макс.)	kPa (mbar)	22,7 (227)	22,7 (227)	22,7 (227)
Вид защита	--	IPX4	IPX4	IPX4
Клас защита		II	II	II
Извод за всмукателния маркуч (C-DN/C-ID)	мм	35	35	35
Дължина x широчина x височина	мм	380 x 365 x 520	380 x 365 x 640	380 x 365 x 735
Типично собствено тегло	кг	7,2	7,8	8,4
Температура на околната среда (макс.)	°C	+40	+40	+40
Установени стойности съгласно EN 60335-2-69				
Ниво на звука L_{pA}	dB(A)	78	78	78
Неустойчивост K_{pA}	dB(A)	1	1	1
Стойност на вибрациите в областта на дланта – ръката	м/сек ²	<2,5	<2,5	<2,5
Несигурност K	м/сек ²	1	1	1
Захранващ кабел	H05VV-F 2x1,0 mm ²			
	Част №	Дължина на кабела		
EU	9.770-820.0	6,5 м		



Enne sesadme esmakordset kasutuselevõttu lugege läbi algupärane kasutusjuhend, toimige sellele vastavalt ja hoidke see hilisema kasutamise või uue omaniku tarbeks alles.

- Enne esmakordset kasutuselevõttu lugege kindlasti ohutusjuhiseid nr. 5.956-249!
- Kasutusjuhendi ja ohutuseeskirjade eiramine võib põhjustada seadme rikkeid ja ohtu kasutaja ning teiste isikute jaoks.
- Transpordil tekkinud vigastuste puhul teavitage toote müüjat.

Sisukord

Keskkonnakaitse	ET	1
Ohuastmed	ET	1
Sihipärane kasutamine	ET	1
Seadme elemendid	ET	2
Kasutuselevõtt	ET	2
Käsitsemise	ET	2
Transport	ET	3
Hoiulepanek	ET	3
Korrashoid ja tehnohooldus . .	ET	3
Abi häirete korral	ET	3
Garantii	ET	3
Lisavarustus ja varuosad	ET	4
EÜ vastavusdeklaratsioon . . .	ET	4
Tehnilised andmed	ET	5

Keskkonnakaitse



Pakendmaterjalid on taaskasutatavad. Palun ärge visake pakendeid majapidamisprahi hulka, vaid suunake need taaskasutusse.



Vanad seadmed sisaldavad taaskasutatavaid materjale, mis tuleks suunata taaskasutusse. Patareid, õli ja muud sarnased ained ei tohi jõuda keskkonda. Seetõttu palume vanad seadmed likvideerida vastavate kogumissüsteemide kaudu.

Märkusi koostisainete kohta (REACH)

Aktuaalse info koostisainete kohta leiате aadressilt:

www.kaercher.com/REACH

Ohuastmed

⚠ OHT

Vahetult ähvardava ohu puhul, mis toob kaasa raskeid kehavigastusi või surma.

⚠ HOIATUS

Võimaliku ohtliku olukorra puhul, mis võib põhjustada raskeid kehavigastusi või surma.

⚠ ETTEVAATUS

Viide võimalikule ohtlikule olukorrale, mis võib põhjustada kergeid vigastusi.

TÄHELEPANU

Viide võimalikule ohtlikule olukorrale, mis võib põhjustada materiaalselt kahju.

Sihipärane kasutamine

⚠ HOIATUS

Seade ei sobi tervisele ohtliku tolmu imemiseks.

- See imur on ette nähtud põrand- ja seinapindade märjalt ja kuivalt puhastamiseks.
- Käesolev seade sobib professionaalseks kasutuseks, nt ehitustel, tööstusrajatistes, töökodades ja rendifirmades.

Seadme elemendid

- 1 Kinnitusklamber
- 2 Padruni filter
- 3 Ujuk
- 4 Imipea
- 5 Põlvega imivoolik
- 6 Kaablikonks/pistikupesa kaare jaoks
- 7 Vooliku-/kaablihoidik
- 8 Kandekäepide
- 9 Imipea lukustus
- 10 Mustusemahuti
- 11 Juhtratas
- 12 Transpordiraam
- 13 Põrandadüüs
- 14 Imitusid
- 15 Pealüliti
- 16 Imitoru
- 17 Hoidik (kitsas)
- 18 Hoidik (lai)
- 19 Võrgukaabel
- 20 Tüübisilt

Kasutuselevõtt

TÄHELEPANU

Imemisel peab padrunfilter olema alati paigaldatud.

Kuivimemine

- Peentolmu imemisel võib lisaks paberfiltrikotti kasutada.
- Üleminekul märgimult kuivimule tuleb märg padrunfilter eelnevalt ära kuivatada või asendada kuiva padrunfiltriga.

Paberfiltrikoti paigaldus

Joonis **A**

- Avage imemispea lukk ja eemaldage see.
- Lükake otsa paberfiltrikott.
- Paigaldage imemispea ja lukustage see.

Märgpuhastus

Kummiliistude paigaldus

Joonis **B**

- Harjaribade mahamonteerimine.
- Kummihuulte paigaldamine.

Märkus: Kummiliistude muustriga pool peab jääma väljapoole.

Paberkoti eemaldamine

- Märja mustuse imemiseks tuleb paberfiltrikott alati eemaldada.

Käsitsemine

Seadme sisselülitamine

- Ühendadage võrgupistik.
- Lülitage seade pealülitist sisse.

Puhastamine

- Viige läbi puhastus.

Tolmumahuti tühjendamine

- Imikanal on varustatud ujukiga.
- Kui kõrgeim lubatud musta vee tase anumal on käes, katkestatakse imemisvool.
- Lülitage seade pealülitist välja.
- Avage imemispea lukk ja eemaldage see.
- Tühjendage tolumahuuti.

Seadme väljalülitamine

- Lülitage seade pealülitist välja.
- Tõmmake toitejuhe pistikupesast välja.

Pärast iga kasutamist

- Tühjendage tolumahuuti.
- Imege seade seest ja väljast puhtaks ja pühkige niiske lapiga üle.

Seadme ladustamine

Joonis 

- Säilitage imitorusid, imivoolikut ja toitekaablit nagu joonisel kujutatud.
- Hoidke seadet kuivas ruumis, kaitstuna omavolilise kasutamise vastu.

Transport

 **ETTEVAATUS**

Vigastusohut! Transportimisel jälgige seadme kaalu.

Joonis 

- Transportige seadet joonisel kujutatud viisil.
- Sõidukites transportimisel fikseerige seade vastavalt kehtivatele määrustele libisemise ja ümbermineku vastu.

Hoiulepanek

 **ETTEVAATUS**

Vigastusohut! Ladustamisel jälgige seadme kaalu.

Seda seadet tohib ladustada ainult siseruumides.

Korrashoid ja tehnohooldus

 **OHT**

Enne kõiki töid seadme juures tuleb seade välja lülitada ja pistik seinakontaktist välja tõmmata.

Padrunifiltri vahetamine

- Avage imemispea lukk ja eemaldage see.
- Keerake imipead 180° ja võtke ära.
- Vabastage kinnitusklamber
- Võtke padrunifilter ära.
- Paigaldage uus padrunifilter.
- Pange kinnitusklamber kohale ja lukustage.
- Paigaldage imemispea ja lukustage see.

Abi häirete korral

 **OHT**

Enne kõiki töid seadme juures tuleb seade välja lülitada ja pistik seinakontaktist välja tõmmata.

Imiturbiin ei tööta

- Kontrollige vooluvarustuse pistikupesa ja kaitset.
- Kontrollige seadme toitekaablit ja toitepistikut.
- Lülitage seade sisse.

Imiturbiin töötab, aga seade ei ime

- Ujuk sulgeb imikanali.
- Tühjendage tolmuahuti.

Imemisjõud väheneb

- Eemaldage imidüüsi, imitoru, imivooliku või padrunifiltri ummistused.
- Vahetage paberfiltrikott.
- Vahetage välja padrunifilter.

Tolm pääseb imemisel välja

- Kontrollige, kas padrunifilter on õigesti paigaldatud.
- Vahetage välja padrunifilter.

Klienditeenindus

Kui riket ei ole võimalik kõrvaldada, tuleb lasta klienditeenindusel seadet kontrollida.

Garantii

Ilgas riigis kehtivad meie volitatud müügiesindaja antud garantiitingimused. Seadmel esinevad rikked kõrvaldame garantiiajal tasuta, kui põhjuseks on materjali- või valmistusviga. Garantiijuhtumi korral palume pöörduda müüja või lähima volitatud klienditeenistuse poole, esitades ostu tõendava dokumendi.

Lisavarustus ja varuosad

- Kasutada tohib ainult tarvikuid ja varuosi, mida tootja aktsepteerib. Originaal-tarvikud ja -varuosad annavad teile garantii, et seadmega on võimalik töötada turvaliselt ja tõrgeteta.
- Valiku kõige sagedamini vajaminevat varuosadest leiate te kasutusjuhendi lõpust.
- Täiendavat infot varuosade kohta leiate aadressilt www.kaercher.com lõigust Service.

EÜ vastavusdeklaratsioon

Käesolevaga kinnitame, et allpool kirjeldatud seade vastab meie poolt turule toodud mudelina oma kontseptsioonilt ja konstruktsioonilt EÜ direktiivide asjakohastele põhilistele ohutus- ja tervisekaitseõetele. Meiega kooskõlastamata muudatuste tegemise korral seadme juures kaotab käesolev deklaratsioon kehtivuse.

Toode: Märg- ja kuivtolmuimeja

Tüüp: 1.428-xxx

Asjakohased EÜ direktiivid:

2006/42/EU (+2009/127/EU)

2004/108/EÜ

2011/65/EU

Kohaldatud ühtlustatud standardid:

EN 55014–1: 2006+A1: 2009+A2: 2011

EN 55014–2: 1997+A1: 2001+A2: 2008

EN 60335–1

EN 60335–2–69

EN 61000–3–2: 2006+A1: 2009+A2: 2009

EN 61000–3–3: 2013

EN 62233: 2008

EN 50581

Kohaldatud riiklikud standardid

-

5.966-338

Allakirjutanud toimivad juhatuse korraldusel ja volitusel.



H. Jenner
CEO



S. Reiser
Head of Approbation

dokumentatsiooni eest vastutav isik:

S. Reiser

Alfred Kärcher GmbH & Co. KG

Alfred-Kärcher-Str. 28 - 40


71364 Winnenden (Germany)

Tel: +49 7195 14-0

Faks: +49 7195 14-2212

Winnenden, 2014/12/01

Tehnilised andmed

		NT 20/1 Me Classic	NT 30/1 Me Classic	NT 38/1 Me Classic
Võrgupinge	V	220-240	220-240	220-240
Sagedus	Hz	1~ 50-60	1~ 50-60	1~ 50-60
Maksimaalne võimsus	W	1500	1500	1500
Nominaalvõimsus	W	1300	1300	1300
Paagi maht	l	19	28	36
Vedeliku täitekogus	l	12	21	29
Õhukogus (maks.)	l/s	59	59	59
Alarõhk (maks.)	kPa (mbar)	22,7 (227)	22,7 (227)	22,7 (227)
Kaitse liik	--	IPX4	IPX4	IPX4
Elektriohutusklass		II	II	II
Imivooliku liitmik (C-DN/C-ID)	mm	35	35	35
pikkus x laius x kõrgus	mm	380 x 365 x 520	380 x 365 x 640	380 x 365 x 735
Tüüpiline töömass	kg	7,2	7,8	8,4
Ümbritsev temperatuur (maks.)	°C	+40	+40	+40
Tuvastatud väärtused vastavalt standardile EN 60335-2-69				
Helirõhu tase L_{pA}	dB(A)	78	78	78
Ebakindlus K_{pA}	dB(A)	1	1	1
Käte/käsivarte vibratsiooniväärtus	m/s ²	<2,5	<2,5	<2,5
Ebakindlus K	m/s ²	1	1	1
Võrgukaabel	H05VV-F 2x1,0 mm ²			
	Detaili nr.:	Kaabli pikkus		
EU	9.770-820.0	6,5 m		



Pirms ierīces pirmās lietošanas izlasiet instrukcijas oriģinālvalodā, rīkojieties saskaņā ar norādījumiem tajā un uzglabājiet to vēlākai izmantošanai vai turpmākiem lietotājiem.

- Pirms pirmās lietošanas obligāti izlasīt norādījumus par drošību Nr. 5.956-249!
- Ja netiek ievērota lietošanas instrukcija un drošības norādījumi, aparātā var rasties bojājumi, apdraudot aparāta lietotāja un citu personu drošību.
- Par transportēšanas bojājumiem nekavējoties ziņojiet tirgotājam.

Satura rādītājs

Vides aizsardzība	LV	1
Riska pakāpes	LV	1
Noteikumiem atbilstoša lietošana	LV	1
Aparāta elementi	LV	2
Ekspluatācijas uzsākšana	LV	2
Apkalpošana	LV	2
Transportēšana	LV	3
Glabāšana	LV	3
Kopšana un tehniskā apkope	LV	3
Palīdzība darbības traucējumu gadījumā	LV	3
Garantija	LV	3
Piederumi un rezerves daļas	LV	4
EK Atbilstības deklarācija	LV	4
Tehniskie dati	LV	5

Vides aizsardzība



Iepakojuma materiāli ir atkārtoti pārstrādājami. Lūdzu, neizmetiet iepakojumu kopā ar mājsaimniecības atkritumiem, bet nogādājiet to vietā, kur tiek veikta atkritumu otrreizējā pārstrāde.



Nolietotās ierīces satur noderīgus materiālus, kurus iespējams pārstrādāt un izmantot atkārtoti. Baterijas, eļļa un tamlīdzīgas vielas nedrīkst nokļūt apkārtējā vidē. Tādēļ lūdzam izmantot vecās ierīces ar atbilstošu atkritumu savākšanas sistēmu starpniecību.

Informācija par sastāvdaļām (REACH)

Aktuālo informāciju par sastāvdaļām atradīsiet:

www.kaercher.com/REACH

Riska pakāpes

△ **BĪSTAMI**

Norāda uz tiešām draudošām briesmām, kuras rada smagus ķermeņa ievainojumus vai izraisa nāvi.

△ **BRĪDINĀJUMS**

Norāda uz iespējami bīstamu situāciju, kura var radīt smagus ķermeņa ievainojumus vai izraisīt nāvi.

△ **UZMANĪBU**

Norāda uz iespējami bīstamu situāciju, kura var radīt vieglus ievainojumus.

IEVĒRĪBAI

Norāde par iespējami bīstamu situāciju, kura var radīt materiālos zaudējumus.

Noteikumiem atbilstoša lietošana

△ **BRĪDINĀJUMS**

Aparāts nav paredzēts veselībai kaitīgu putekļu iesūkšanai.

- Putekļu sūcējs ir paredzēts grīdu un sienu virsmu sausajai un mitrajai tīrīšanai.
- Šis aparāts ir piemērots profesionālai lietošanai, piemēram, būvobjektos, industriālos uzņēmumos, darbnīcās un iznomāšanas uzņēmumos.

Aparāta elementi

- 1 Stiprināšanas skava
- 2 Patronfiltrs
- 3 Pludiņš
- 4 Sūkšanas galviņa
- 5 Sūkšanas šļūtene ar līkumu
- 6 Kabeļa āķis/stiprinājuma ligzda līkumam
- 7 Šļūteņu/kabeļu turētājs
- 8 Rokturis aparāta pārnēsāšanai
- 9 Sūkšanas galviņas fiksators
- 10 Netīrumu tvertne
- 11 Vadrullītis
- 12 Ritošā daļa
- 13 Sprausla grīdas tīrīšanai
- 14 Sūkšanas uzgalis
- 15 Galvenais slēdzis
- 16 Sūkšanas caurule
- 17 Turētājs (šaus)
- 18 Turētājs (plats)
- 19 Tīkla kabelis
- 20 Datu plāksnīte

Ekspluatācijas uzsākšana

IEVĒRĪBAI

Sūkšanas laikā vienmēr ir jābūt uzliktam patronfiltram.

Sausā sūkšana

- Uzsūcot smalkus putekļus, papildus var izmantot papīra filtra maisiņu.
- Ja no mitrās tīrīšanas pāriet uz sauso tīrīšanu, mitrais patronfiltrs vispirms ir jāizžāvē vai jānomaina pret sausu.

Papīra filtra maiņa ielikšana

Attēls **A**

- Atbloķēt un noņemt sūkšanas galviņu.
- Uzspraust papīra filtra maisiņu.
- Uzlikt un nofiksēt sūkšanas galviņu.

Mitrā sūkšana

Gumijas mēlīšu pielikšana

Attēls **B**

- Demontējiet suku strēmeles.
- Iemontējiet gumijas mēlītes.

Norāde: gumijas mēlīšu rievotajai malai jābūt vērstai uz ārpusi.

Papīra filtra maiņa izņemšana

- Uzsūcot slapjus netīrumus, papīra filtrs (2) vienmēr ir jāizņem.

Apkalpošana

Ierīces ieslēgšana

- Pievienojiet kontaktspraudni kontaktligzdai.
- Ieslēdziet aparāta galveno slēdzi.

Tīrīšana

- Veiciet tīrīšanu.

Netīrumu tvertnes iztukšošana

- Sūkšanas kanāls ir aprīkots ar pludiņu.
- Ja tvertnē ir sasniegts maksimāli pieļaujama netīrā ūdens līmenis, sūkšanas strāva tiek atvienota.
- Izslēdziet aparāta galveno slēdzi.
- Atbloķēt un noņemt sūkšanas galviņu.
- Iztukšot netīrumu tvertni.

Aparāta izslēgšana

- Izslēdziet aparāta galveno slēdzi.
- Izņemiet tīkla kontaktdakšu.

Pēc katras lietošanas

- Iztukšot netīrumu tvertni.
- Aparātu no ārpusē un no iekšpusē iztīriet, to nosūcot un notīrot ar mitru lupatiņu.

Aparāta uzglabāšana

Attēls **□**

- Sūkšanas caurules, sūkšanas šļūteni un elektrības vadu uzglabāji atbilstoši attēlam.
- Novietojiet aparātu sausā telpā un nodrošiniet to pret neatļautu lietošanu.

Transportēšana

△ **UZMANĪBU**

Savainošanās un bojājumu risks! Transportējot ņemiet vērā aparāta svaru.

Attēls **□**

- Transportējiet aparātu atbilstoši attēlam.
- Transportējot automašīnā, saskaņā ar spēkā esošajām direktīvām nodrošiniet aparātu pret izslīdēšanu un apgāšanos.

Glabāšana

△ **UZMANĪBU**

Savainošanās un bojājumu risks! Uzglabājot ņemiet vērā aparāta svaru.

Šo aparātu drīkst uzglabāt tikai iekštelpās.

Kopšana un tehniskā apkope

△ **BĪSTAMI**

Pirms visiem darbiem ar ierīci, izslēdziet ierīci un atvienojiet tīkla kontaktdakšu.

Patronfiltra nomaiņa

- Atbloķēt un noņemt sūkšanas galviņu.
- Pagrieziet sūkšanas galviņu par 180° un noņemiet.
- Atveriet stiprināšanas skavu.
- Noņemiet patronfiltru.
- Uzlieciet jaunu patronfiltru.
- Ielieciet un aizveriet stiprināšanas skavu.
- Uzlikt un nofiksēt sūkšanas galviņu.

Palīdzība darbības traucējumu gadījumā

△ **BĪSTAMI**

Pirms visiem darbiem ar ierīci, izslēdziet ierīci un atvienojiet tīkla kontaktdakšu.

Sūkšanas turbīna nedarbojas

- Pārbaudiet energoapgādes kontaktligzdu un drošinātāju.
- Pārbaudiet ierīces tīkla kabeli un kontaktdakšu.
- Ieslēdziet ierīci.

Sūkšanas turbīna darbojas, aparāts nesūc

- Plūdiņš noslēdz sūkšanas kanālu.
- Iztukšot netīrumu tvertni.

Iesūkšanas spēks samazinās

- Likvidēt aizsērējumus sūkšanas sprauslā, sūcējcaurulē, sūkšanas šļūtenē vai patronfiltrā.
- Nomainīt papīra filtra maisiņu.
- Patronfiltra nomaiņa.

Putekļu izplūde sūkšanas procesa laikā

- Pārbaudīt patronfiltra pareizo ievietošanas stāvokli.
- Patronfiltra nomaiņa.

Klientu apkalpošanas dienests

Ja traucējumu nav iespējams novērst, ierīce jāpārbauda klientu servisam.

Garantija

Katrā valstī ir spēkā mūsu uzņēmuma atbildīgās sabiedrības izdotie garantijas nosacījumi. Garantijas termiņa ietvaros iespējamos Jūsu iekārtas darbības traucējumus mēs novērsīsim bez maksas, ja to cēlonis ir materiāla vai ražošanas defekts. Garantijas remonta nepieciešamības gadījumā ar pirkumu apliecinošu dokumentu griezieties pie tirgotāja vai tuvākajā pilnvarotajā klientu apkalpošanas dienestā.

Piederumi un rezerves daļas

- Drīkst izmantot tikai ražotājfirmas atļautos piederumus un rezerves daļas. Oriģinālie piederumi un oriģinālās rezerves daļas garantē to, ka aparātu var ekspluatēt droši un bez traucējumiem.
- Visbiežāk pieprasīto rezerves daļu klāstu Jūs atradīsiet lietošanas rokasgrāmatas galā.
- Turpmāko informāciju par rezerves daļām Jūs saņemsiet saitā www.kaercher.com, sadaļā Service.

EK Atbilstības deklarācija

Ar šo mēs paziņojam, ka turpmāk minētā iekārta, pamatojoties uz tās konstrukciju un izgatavošanas veidu, kā arī mūsu apgrozībā laistajā izpildījumā atbilst ES direktīvu attiecīgajām galvenajām drošības un veselības aizsardzības prasībām. Iekārtā izdarot ar mums nesaskaņotas izmaiņas, šis paziņojums zaudē savu spēku.

Produkts: Putekļsūcējs sauso un mitro netīrumu sūkšanai

Tips: 1.428-xxx

Attiecīgās ES direktīvas:

2006/42/EK (+2009/127/EK)

2004/108/EK

2011/65/EU

Piemērotās harmonizētās normas:

EN 55014–1: 2006+A1: 2009+A2: 2011

EN 55014–2: 1997+A1: 2001+A2: 2008

EN 60335–1

EN 60335–2–69

EN 61000–3–2: 2006+A1: 2009+A2: 2009

EN 61000–3–3: 2013

EN 62233: 2008

EN 50581


Izmantotie valsts standarti:

-

5.966-338

Apakšā parakstījušās personas rīkojas uzņēmuma vadības uzdevumā un pēc tās pilnvarojuma.


H. Jenner
CEO


S. Reiser
Head of Approbation

Par dokumentāciju sastādīšanu atbildīgā persona:
S. Reiser

Alfred Kärcher GmbH & Co. KG

Alfred-Kärcher-Str. 28 - 40


71364 Winnenden (Germany)

Tālr.: +49 7195 14-0

Fakss: +49 7195 14-2212

Winnenden, 2014/12/01

Tehniskie dati

		NT 20/1 Me Classic	NT 30/1 Me Classic	NT 38/1 Me Classic
Barošanas tīkla spriegums	V	220-240	220-240	220-240
Frekvence	Hz	1~ 50-60	1~ 50-60	1~ 50-60
Maks. jauda	W	1500	1500	1500
Nominālā jauda	W	1300	1300	1300
Tvertnes tilpums	l	19	28	36
Iepildāmais šķidruma daudzums	l	12	21	29
Gaisa daudzums (maks.)	l/s	59	59	59
Zemspiediens (maks.)	kPa (mbar)	22,7 (227)	22,7 (227)	22,7 (227)
Aizsardzība	--	IPX4	IPX4	IPX4
Aizsardzības klase		II	II	II
Sūkšanas šļūtenes pieslēgums (C-DN/C-ID)	mm	35	35	35
Garums x platums x augstums	mm	380 x 365 x 520	380 x 365 x 640	380 x 365 x 735
Tipiskā darba masa	kg	7,2	7,8	8,4
Apkārtējā temperatūra (maks.)	°C	+40	+40	+40
Saskaņā ar EN 60335-2-69 aprēķinātās vērtības.				
Skaņas spiediena līmenis L_{pA}	dB(A)	78	78	78
Nenoteiktība K_{pA}	dB(A)	1	1	1
Plaukstas-rokas vibrācijas lielums	m/s ²	<2,5	<2,5	<2,5
Nenoteiktība K	m/s ²	1	1	1
Tīkla kabelis	H05VV-F 2x1,0 mm ²			
	Daļas Nr.	Kabeļa garums		
EU	9.770-820.0	6,5 m		



Prieš pirmą kartą pradėdant naudoti prietaisą, būtina atidžiai perskaityti originalią instrukciją, ja vadovautis ir saugoti, kad ja galima būtų naudotis vėliau arba perduoti naujam savininkui.

- Prieš pirmąjį naudojimą, būtina perskaitykite saugos nurodymus Nr. 5.956-249!
- Nesilaikant naudojimo instrukcijos ir saugos nurodymų galima sugadinti prietaisą ar sukelti pavojų naudotojui ir kitiems asmenims.
- Pastebėję transportavimo metu apgadintas detales, informuokite tiekėją.

Turinys

Aplinkos apsauga	LT	1
Rizikos lygiai	LT	1
Naudojimas pagal paskirtį	LT	1
Prietaiso dalys	LT	2
Naudojimo pradžia	LT	2
Valdymas	LT	2
Transportavimas	LT	3
Laikymas	LT	3
Priežiūra ir aptarnavimas	LT	3
Pagalba gedimų atveju	LT	3
Garantija	LT	3
Priedai ir atsarginės dalys	LT	4
EB atitikties deklaracija	LT	4
Techniniai duomenys	LT	5

Aplinkos apsauga



Pakuotės medžiagos gali būti perdirbamos. Neišmeskite pakuočių kartu su buitinėmis atliekomis, bet atiduokite jas perdirbti.



Naudotų prietaisų sudėtyje yra vertingų, antriam žaliavų perdirbimui tinkamų medžiagų, todėl jie turėtų būti atiduoti perdirbimo įmonėms. Akumulatoriai, alyvos ir panašios medžiagos neturėtų patekti į aplinką. Todėl naudotus prietaisus šalinkite pagal atitinkamą antrinių žaliavų surinkimo sistemą.

Nurodymai apie sudedamąsias medžiagas (REACH)

Aktualią informaciją apie sudedamąsias dalis rasite adresu:

www.kaercher.com/REACH

Rizikos lygiai

⚠ **PAVOJUS**

Žymi gresiantį tiesioginį pavojų, galintį sukelti sunkius sužalojimus arba mirtį.

⚠ **ISPĖJIMAS**

Žymi galimą pavojų, galintį sukelti sunkius sužalojimus arba mirtį.

⚠ **ATSARGIAI**

Nurodo galimą pavojų, galintį sukelti lengvus sužalojimus.

DĖMESIO

Nuoroda dėl galimo pavojaus, galinčio sukelti materialinius nuostolius.

Naudojimas pagal paskirtį

⚠ **ISPĖJIMAS**

Prietaisas nepritaikytas sveikatai pavojingoms dulkelms siurbti.

- Siurblys skirtas sausai ir drėgnai valyti grindų ir sienų paviršius.
- Šis prietaisas tinkamas pramoniniam naudojimui, pvz., statybvietėse, pramoniniuose statiniuose, dirbtuvėse ir nuomos punktuose.

Prietaiso dalys

- 1 Fiksatorius
- 2 Lizdinis filtras
- 3 Plūduras
- 4 Siurblio viršutinė dalis
- 5 Siurbimo žarna su lenktu antgaliu
- 6 Kabelio kablys / lizdas lenktam vamz-džiui
- 7 Žarnos/kabelio laikiklis
- 8 Rankena
- 9 Siurbimo galvutės fiksuatorius
- 10 Purvo rezervuaras
- 11 Vairuojamasis ratukas
- 12 Važiuklė
- 13 Antgalis grindims
- 14 Siurbimo antvamzdis
- 15 Pagrindinis jungiklis
- 16 Siurbimo vamzdis
- 17 Laikiklis (siauras)
- 18 Laikiklis (platus)
- 19 Elektros laidas
- 20 Duomenų lentelė

Naudojimo pradžia

DĖMESIO

Siurbiant būtina turi būti uždėta filtro kase-tė.

Sausas valymas

- Siurbdami smulkias dulkes, galite papil-domai naudoti popierinį filtro maišelį.
- Jei tiesiogiai keičiate drėgną valymą sausu, iš pradžių išdžiovinkite drėgno valymo lizdinius filtras pakeiskite sausu lizdiniu filtru.

Popierinio filtro maišelio įdėjimas

Paveikslas **A**

- Atsklęskite ir nuimkite siurblio galvą.
- Pritvirtinkite popierinį filtro maišelį.
- Uždėkite ir užsklęskite siurblio galvą.

Drėgnas valymas

Guminių apvadėlių uždėjimas

Paveikslas **B**

- Išmontuokite šepetinį apvadą.
- Sumontuokite guminius apvadėlius.

Pastaba: grublėta guminių apvadėlių pusė turi būti išorėje.

Pašalinkite popierinį filtro maišelį

- Siurbdami drėgnus nešvarumus, būti-nai išimkite popierinį filtro maišelį.

Valdymas

Prietaiso įjungimas

- Įkiškite elektros laido kištuką.
- Pagrindiniu jungikliu įjunkite prietaisą.

Valymo režimas

- Išvalykite.

Dulkių maišelio ištuštinimas

- Siurbimo kanale įrengta plūdė.
- Pasiekus didžiausią leistiną užteršto vandens lygį, siurbimas nutraukiamas.
- Pagrindiniu jungikliu išjunkite prietaisą.
- Atsklęskite ir nuimkite siurblio galvą.
- Ištuštinkite dulkių maišelį.

Prietaiso išjungimas

- Pagrindiniu jungikliu išjunkite prietaisą.
- Ištraukite elektros laido kištuką.

Po kiekvieno naudojimo

- Ištuštinkite dulkių maišelį.
- Prietaisą iš vidaus ir išorės nusiurbkite ir nuvalykite drėgna šluoste.

Prietaiso laikymas

Paveikslas **C**

- Siurbimo vamzdžius, žarną ir elektros laidą saugokite, kaip parodyta paveiksle.
- Prietaisą palikite sausoje, pašaliniams neprieinamoje patalpoje.

Transportavimas

⚠ **ATSARGIAI**

Sužalojimų ir pažeidimų pavojus! Transportuojant prietaisą, reikia atsižvelgti į jo svorį.

Paveikslas **D**

- Prietaisą transportuokite, kaip parodyta paveiksle.
- Transportuojant įrenginį transporto priemonėse, jį reikia užfiksuoti pagal galiojančius reglamentus, kad neslystų ir neapvirstų.

Laikymas

⚠ **ATSARGIAI**

Sužalojimų ir pažeidimų pavojus! Pastatant laikyti prietaisą, reikia atsižvelgti į prietaiso svorį.

Šį prietaisą galima laikyti tik patalpose.

Priežiūra ir aptarnavimas

⚠ **PAVOJUS**

Prieš visus prietaiso priežiūros darbus išjunkite prietaisą ir ištraukite elektros laido kištuką iš tinklo lizdo.

Lizdinio filtro keitimas

- Atsklęskite ir nuimkite siurblio galvą.
- Siurblio galvutę pasukite 180° kampu.
- Atsklęskite fiksiatorių.
- Išimkite filtro kasetę.
- Įdėkite naują filtro kasetę.
- Įdėkite ir užsklęskite fiksiatorių.
- Uždėkite ir užsklęskite siurblio galvą.

Pagalba gedimų atveju

⚠ **PAVOJUS**

Prieš visus prietaiso priežiūros darbus išjunkite prietaisą ir ištraukite elektros laido kištuką iš tinklo lizdo.

Siurblio turbina neveikia

- Patikrinkite maitinimo tinklo lizdą ir saugiklį.
- Patikrinkite įrenginio maitinimo kabelį ir kištuką.
- Įjunkite prietaisą.

Siurblio turbina veikia, tačiau prietaisas nesiurbia

- Plūduras uždaro siurbimo kanalą.
- Ištuštinkite dulkių maišelį.

Sumažėjo siurbimo jėga

- Pašalinkite susidariusį kamščius iš siurbimo antgalio, siurblio vamzdžio, siurbimo žarnos ar lizdinio filtro.
- Pakeiskite popierinį filtro maišelį.
- Lizdinio filtro keitimas.

Siurbimo metu dulkės šalinamos laukan

- Patikrinkite, ar teisingai įstatytas lizdinis filtras.
- Lizdinio filtro keitimas.

Klientų aptarnavimo tarnyba

Jei negalite pašalinti gedimo, pateikite prietaisą patikrinti klientų aptarnavimo tarnybai.

Garantija

Kiekvienoje šalyje galioja mūsų įgaliotų pardavėjų nustatytos garantijos sąlygos. Galimus prietaiso gedimus garantijos galiojimo laikotarpiu pašalinsime nemokamai, jei tokių gedimų priežastis buvo netinkamos medžiagos ar gamybos defektai. Dėl garantinių gedimų šalinimo kreipkitės į savo pardavėją arba artimiausią klientų aptarnavimo tarnybą pateikdami pirkimą patvirtinantį kasos kvitą.

Priedai ir atsarginės dalys

- Leidžiama naudoti tik gamintojo patvirtintus priedus ir atsargines dalis. Originalių priedų ir atsarginių dalių naudojimas užtikrina saugų, be gedimų prietaiso funkcionavimą.
- Dažniausia naudojamų atsarginių dalių sąrašas pateiktas naudojimo instrukcijos pabaigoje.
- Informacijos apie atsargines dalis galite rasti interneto svetainės www.kaercher.com dalyje „Service“.

EB atitikties deklaracija

Šiuo pareiškiame, kad toliau aprašyto aparato brėžiniai ir konstrukcija bei mūsų į rinką išleistas modelis atitinka pagrindinius EB direktyvų saugumo ir sveikatos apsaugos reikalavimus. Jei mašinos modelis keičiamas su mumis nepasitarus, ši deklaracija nebegalioja.

Gaminys: Drėgno ir sauso valymo siurblys

Tipas: 1.428-xxx

Specialios EB direktyvos:

2006/42/EB (+2009/127/EB)

2004/108/EB

2011/65/EU

Taikomi darnieji standartai:

EN 55014–1: 2006+A1: 2009+A2: 2011

EN 55014–2: 1997+A1: 2001+A2: 2008

EN 60335–1

EN 60335–2–69

EN 61000–3–2: 2006+A1: 2009+A2: 2009

EN 61000–3–3: 2013

EN 62233: 2008

EN 50581

Taikomi nacionaliniai standartai:

-

5.966-338

Pasirašantys asmenys yra įgalioti parduotuvės vadovybės.



H. Jenner
CEO




S. Reiser
Head of Approbation

Dokumentaciją tvarkyti įgaliotas asmuo:
S. Reiser

Alfred Kärcher GmbH & Co. KG
Alfred-Kärcher-Str. 28 - 40
71364 Winnenden (Germany)
Tel.: +49 7195 14-0
Faksas: +49 7195 14-2212

Winnenden, 2014/12/01

Techniniai duomenys

		NT 20/1 Me Classic	NT 30/1 Me Classic	NT 38/1 Me Classic
Tinklo įtampa	V	220-240	220-240	220-240
Dažnis	Hz	1~ 50-60	1~ 50-60	1~ 50-60
Maks. galia	W	1500	1500	1500
Nominalioji galia	W	1300	1300	1300
Kameros talpa	l	19	28	36
Skysčio užpildymo lygis	l	12	21	29
Oro kiekis (maks.)	l/s	59	59	59
Subatmosferinis slėgis (maks.)	kPa (mbar)	22,7 (227)	22,7 (227)	22,7 (227)
Saugiklio rūšis	--	IPX4	IPX4	IPX4
Apsaugos klasė		II	II	II
Siurbimo žarnos jungtis (C-DN/C-ID)	mm	35	35	35
Ilgis x plotis x aukštis	mm	380 x 365 x 520	380 x 365 x 640	380 x 365 x 735
Tipinė eksploatacinė masė	kg	7,2	7,8	8,4
Aplinkos temperatūra (maks.)	°C	+40	+40	+40
Nustatytos vertės pagal EN 60335-2-69				
Garso slėgio lygis L_{pA}	dB(A)	78	78	78
Neapibrėžtis K_{pA}	dB(A)	1	1	1
Delno/rankos vibracijos poveikis	m/s ²	<2,5	<2,5	<2,5
Nesaugumas K	m/s ²	1	1	1
Maitinimo kabelis	H05VV-F 2x1,0 mm ²			
	Dalies Nr.:	Kabelio ilgis		
EU	9.770-820.0	6,5 m		



Перед першим застосуванням вашого пристрою прочитайте цю оригінальну інструкцію з експлуатації, після цього дійте відповідно неї та збережіть її для подальшого користування або для наступного власника.

- Перед першим використанням на виробництві обов'язково прочитайте вказівки з техніки безпеки № 5.956-249.
- Неслідування інструкції з експлуатації та брошури з правил безпеки може призвести до пошкодження пристрою та небезпеки для користувача та інших людей.
- Якщо виникають ошкодження при транспортуванні, негайно повідомте про це продавця.

Перелік

Захист навколишнього середовища	UK	1
Ступінь небезпеки	UK	1
Правильне застосування	UK	1
Елементи приладу	UK	2
Введення в експлуатацію	UK	2
Експлуатація	UK	2
Транспортування	UK	3
Зберігання	UK	3
Догляд та технічне обслуговування	UK	3
Допомога у випадку неполадок	UK	3
Гарантія	UK	3
Приладдя й запасні деталі	UK	4
Заява при відповідність Європейського співтовариства	UK	4
Технічні характеристики	UK	5

Захист навколишнього середовища



Матеріали упаковки піддаються переробці для повторного використання. Будь ласка, не викидайте пакувальні матеріали разом із домашнім сміттям, віддайте їх для на переробку.



Старі пристрої містять цінні матеріали, що можуть використовуватися повторно. Батареї, мастило та схожі матеріали не повинні потрапити у навколишнє середовище. Тому, будь ласка, утилізуйте старі пристрої за допомогою спеціальних систем збору сміття.

Інструкції із застосування компонентів (REACH)

Актуальні відомості про компоненти наведені на веб-вузлі за адресою:

www.kaercher.com/REACH

Ступінь небезпеки

⚠ **НЕБЕЗПЕКА**

Для небезпеки, яка безпосередньо загрожує та призводить до тяжких травм чи смерті.

⚠ **ПОПЕРЕДЖЕННЯ**

Для потенційно можливої небезпечної ситуації, що може призвести до тяжких травм чи смерті.

⚠ **ОБЕРЕЖНО**

Вказівка щодо потенційно небезпечної ситуації, яка може спричинити отримання легких травм.

УВАГА

Вказівка щодо можливої потенційно небезпечної ситуації, що може спричинити матеріальні збитки.

Правильне застосування

⚠ **ПОПЕРЕДЖЕННЯ**

Забороняється експлуатація пристрою для збору шкідливого для здоров'я пилу.

- Цей пилосос призначений для вологого та сухого очищення підлоги і стін.
- Цей пристрій призначений для використання на підприємствах та організаціях, наприклад, на будівельних майданчиках, в заводських корпусах, майстернях і фірмах, що займаються задачею в оренду.

Елементи приладу

- 1 Затиск для кріплення
- 2 Патронний фільтр
- 3 Поплавок
- 4 Головка всмоктування
- 5 Всмоктувальний шланг з коліном
- 6 Гачки для кабелю/Контактний роз'єм для всмоктувального коліна
- 7 Тримач шланга/кабелю
- 8 Ручка
- 9 Фіксація головки всмоктування
- 10 Ємкість для бруду
- 11 Спрямовувальний валець
- 12 Ходова частина
- 13 Сопло для полу
- 14 Усмоктувальний патрубков
- 15 Головний вимикач
- 16 Всмоктувальна трубка
- 17 Тримач (вузький)
- 18 Тримач (широкий)
- 19 Мережевий кабель
- 20 Заводська табличка

Введення в експлуатацію

УВАГА

При очищенні необхідно завжди встановлювати патронний фільтр.

Пилосос для сухої очистки

- При всмоктуванні дрібного пилу додатково може використовуватися паперовий фільтрувальний пакет
- При зміні вологого всмоктування на сухе слід висушити вологий патронний фільтр або замінити на сухий.

Установка паперового фільтр-пакету

Малюнок **A**

- Висвободіть та зніміть всмоктуючу головку.
- Надягти паперовий фільтр-пакет.
- Встановіть та зафіксуйте всмоктуючу головку.

Вологе прибирання

Установка гумових губок

Малюнок **B**

- Зняти щітки.
- Встановити гумові губки.

Вказівка: Структурована сторона гумових губок має дивитись назовні.

Зніміть паперовий фільтр-пакет

- При всмоктуванні вологого забруднення завжди слід знімати паперовий фільтрувальний пакет.

Експлуатація

Ввімкнення пристрою

- Вставте штепсельну вилку.
- Увімкнути пристрій через головний вимикач.

Режим очищення

- Провести мийку.

Випорожнення ємкості для бруду

- Всмоктувальний канал оснащено поплавком.
- Коли досягається максимально допустимий рівень брудної води у резервуарі, всмоктування припиняється.
- Вимкнути пристрій через головний вимикач.
- Висвободіть та зніміть всмоктуючу головку.
- Випорожніть ємкість для бруду.

Вимкнути пристрій

- Вимкнути пристрій через головний вимикач.
- Вітягніть мережеву штепсельну вилку.

Після кожного використання

- Випорожніть ємкість для бруду.
- Очистити прилад зовні та всередині за допомогою пилососа та протерти його вологим рушником.

Зберігати пристрій

Малюнок **□**

- Зберігати всмоктувальні труби, всмоктувальний шланг і мережевий шнур, як вказано на малюнку.
- Зберігайте пристрій у сухому приміщенні та захищайте від недозволених використання.

Транспортування

△ ОБЕРЕЖНО

Небезпека отримання травм та uszkodжень! При транспортуванні слід звернути увагу на вагу пристрою.

Малюнок **□**

- Транспортувати прилад згідно малюнку.
- При перевезенні апарату в транспортних засобах слід враховувати місцеві діючі державні норми, направлені на захист від ковзання та перекидання.

Зберігання

△ ОБЕРЕЖНО

Небезпека отримання травм та uszkodжень! При зберіганні звернути увагу на вагу пристрою.

Цей прилад має зберігатися лише у внутрішніх приміщеннях.

Догляд та технічне обслуговування

△ НЕБЕЗПЕКА

До проведення будь-яких робіт слід викнути пристрій та витягнути штекер.

Заміна патронного фільтру

- Висвободіть та зніміть всмоктуючу головку.
- Поверніть всмоктуючу головку на 180° та зніміть її.
- Розблокувати затиск для кріплення.
- Зняти патронний фільтр.
- Встановіть новий патронний фільтр.
- Встановити і заблокувати затиск для кріплення.
- Встановіть та зафіксуйте всмоктуючу головку.

Допомога у випадку неполадок

△ НЕБЕЗПЕКА

До проведення будь-яких робіт слід викнути пристрій та витягнути штекер.

Всмоктувальна турбіна не працює

- Перевірити штепсельну розетку та заповіжник системи електроживлення.
- Перевірити мережний кабель та штепсельну вилку пристрою.
- Включіть пристрій.

Всмоктувальна турбіна працює, але пристрій не всмоктує

- Поплавок закрив всмоктувальний канал.
- Випорожніть ємкість для бруду.

Знизилась сила всмоктування

- Видаліть забруднення з сопла, труби, шлангу всмоктування або патронного фільтру.
- Замініть паперовий фільтр-пакет.
- Замініть патронний фільтр.

При всмоктуванні виходить пил

- Перевірте правильність установки патронного фільтру.
- Замініть патронний фільтр.

Служба підтримки користувачів

Якщо пошкодження не можна усунути, необхідно перевірити пристрій у службі обслуговування клієнтів.

Гарантія

У кожній країні діють умови гарантії, наданої відповідною фірмою-продавцем. Неполадки в роботі пристрою ми усуваємо безплатно протягом терміну дії гарантії, якщо вони викликані браком матеріалу чи помилками виготовлення. У випадку чинності гарантії зверніться до продавця чи в найближчий авторизований сервісний центр з документальним підтвердженням покупки.

Приладдя й запасні деталі

- При цьому будуть використовуватись лише ті комплектуючі та запасні частини, що надаються виробником. Оригінальні комплектуючі та запасні частини замовляються по гарантії, щоб можна було безпечно та без перешкод використовувати пристрій.
- Асортимент запасних частин, що часто необхідні, можна знайти в кінці інструкції по експлуатації.
- Подальша інформація по запасним частинам є на сайті www.kaercher.com в розділі Сервіс.

Заява при відповідності Європейського співтовариства

Цим ми повідомляємо, що нижче зазначена машина на основі своєї конструкції та конструктивного виконання, а також у випущеній у продаж моделі, відповідає спеціальним основним вимогам щодо безпеки та захисту здоров'я представлених нижче директив ЄС. У випадку неузгодженої з нами зміни машини ця заява втрачає свою силу.

Продукт: Пилосос для сухого та вологого всмоктування

Тип: 1.428-xxx

Відповідна директива ЄС

2006/42/ЄС (+2009/127/ЄС)

2004/108/ЄС

2011/65/EU

Прикладні гармонізуючі норми

EN 55014–1: 2006+A1: 2009+A2: 2011

EN 55014–2: 1997+A1: 2001+A2: 2008

EN 60335–1

EN 60335–2–69

EN 61000–3–2: 2006+A1: 2009+A2: 2009

EN 61000–3–3: 2013

EN 62233: 2008

EN 50581


Запропоновані національні норми

-

5.966-338

Ті, хто підписалися діють за запитом та одержанням керівництва.


H. Jenner
CEO



S. Reiser
Head of Approbation

уповноважений по документації:
S. Reiser

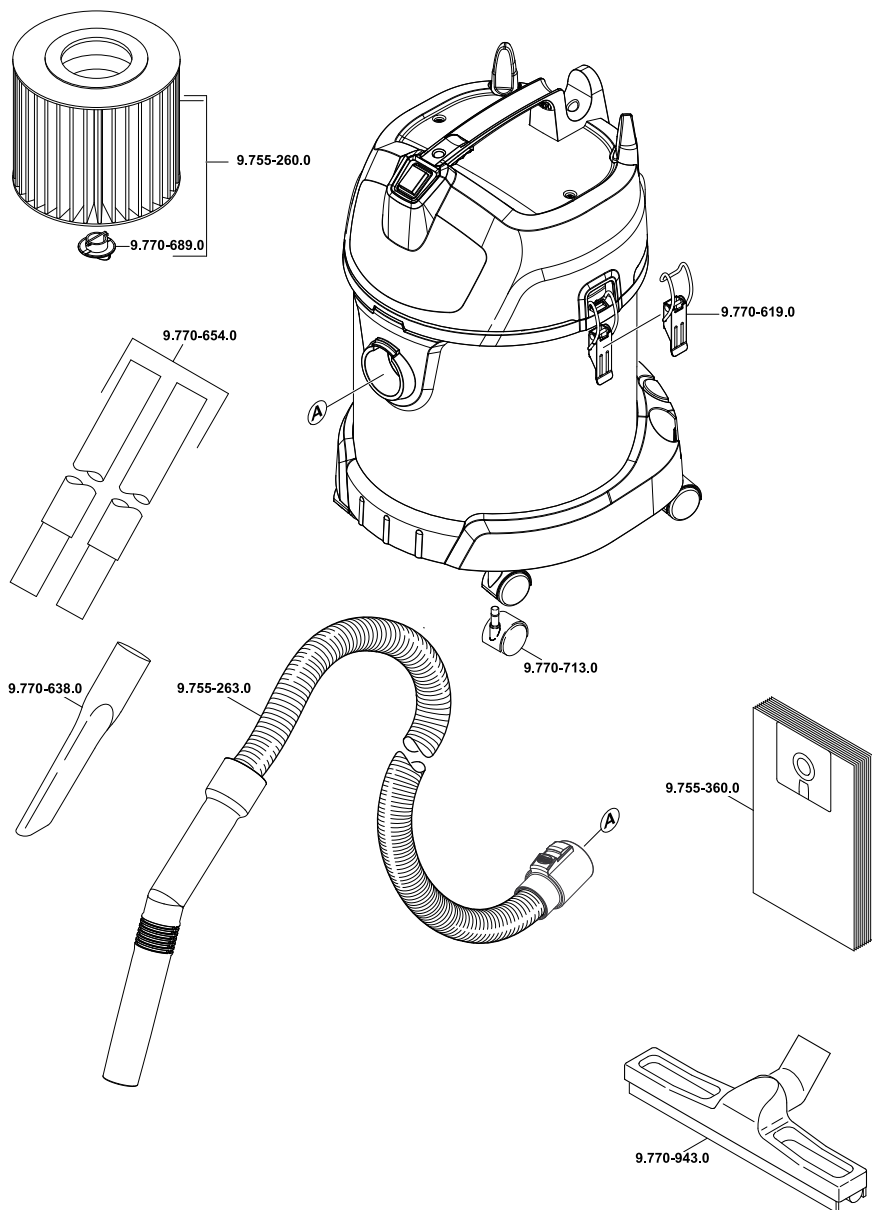
Alfred Kaercher GmbH & Co. KG
Alfred-Kaercher-Str. 28 - 40
71364 Winnenden (Germany)
Тел.: +49 7195 14-0
Факс: +49 7195 14-2212

Winnenden, 2014/12/01

Технічні характеристики

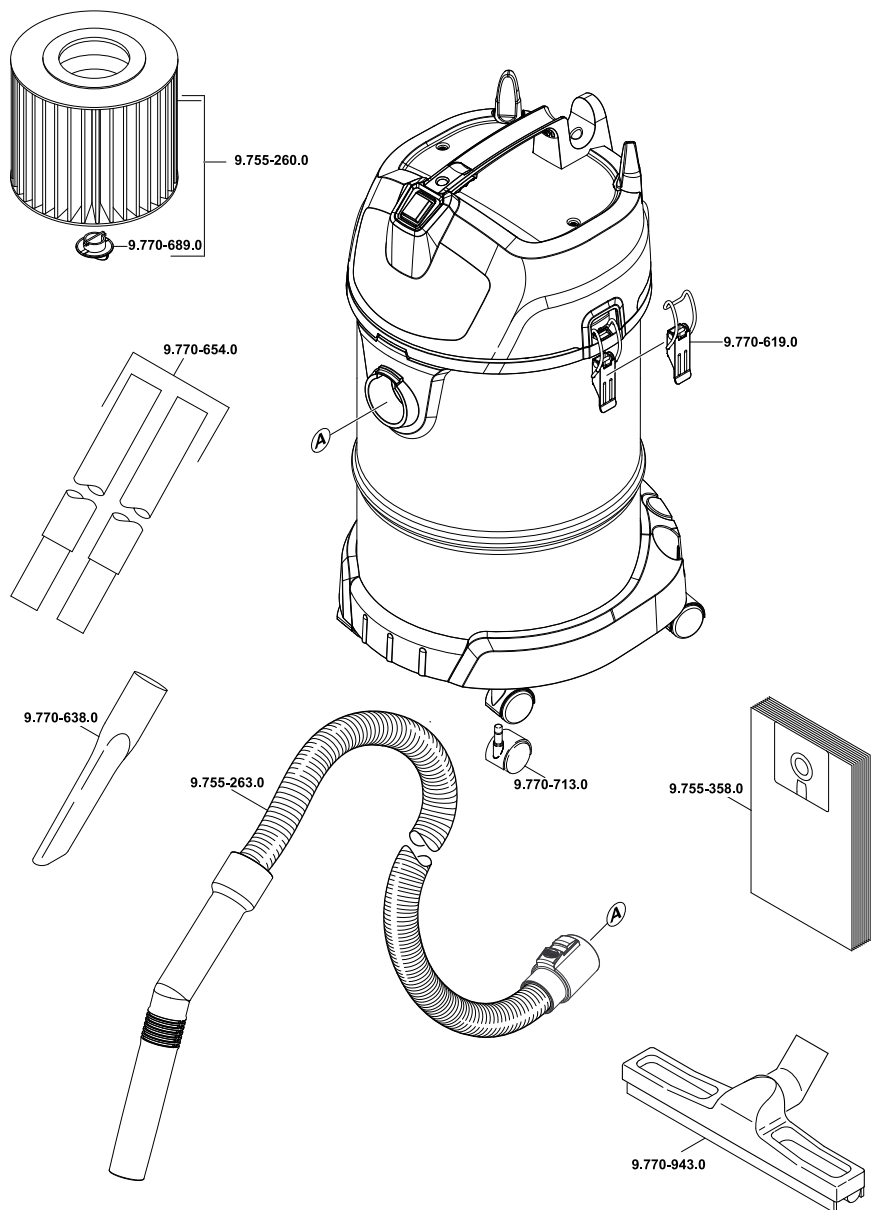
		NT 20/1 Me Classic	NT 30/1 Me Classic	NT 38/1 Me Classic
Номінальна напруга	В	220-240	220-240	220-240
Частота	Гц	1~ 50-60	1~ 50-60	1~ 50-60
Макс. потужність	Вт	1500	1500	1500
Номінальна потужність	Вт	1300	1300	1300
Місткість резервуару	л	19	28	36
Об'єм заповнення рідини	л	12	21	29
Кількість повітря (макс.)	л/с	59	59	59
Нижній тиск (макс.)	кПа (мбар)	22,7 (227)	22,7 (227)	22,7 (227)
Ступінь захисту	--	IPX4	IPX4	IPX4
Клас захисту		II	II	II
Гніздо під'єднання шлангу (C-DN/C-ID)	мм	35	35	35
Довжина x ширина x висота	мм	380 x 365 x 520	380 x 365 x 640	380 x 365 x 735
Типова робоча вага	кг	7,2	7,8	8,4
Температура навколишнього се- редовища (макс.)	°С	+40	+40	+40
Значення встановлено згідно стандарту EN 60335-2-69				
Рівень шуму L_{pA}	дБ(А)	78	78	78
Небезпека K_{pA}	дБ(А)	1	1	1
Значення вібрації рука-плече	м/с ²	<2,5	<2,5	<2,5
Небезпека К	м/с ²	1	1	1
Мережний кабель	H05VV-F 2x1,0 mm ²			
	№ деталі	Довжина кабелю		
EU	9.770-820.0	6,5 м		

NT 20/1 Me Classic



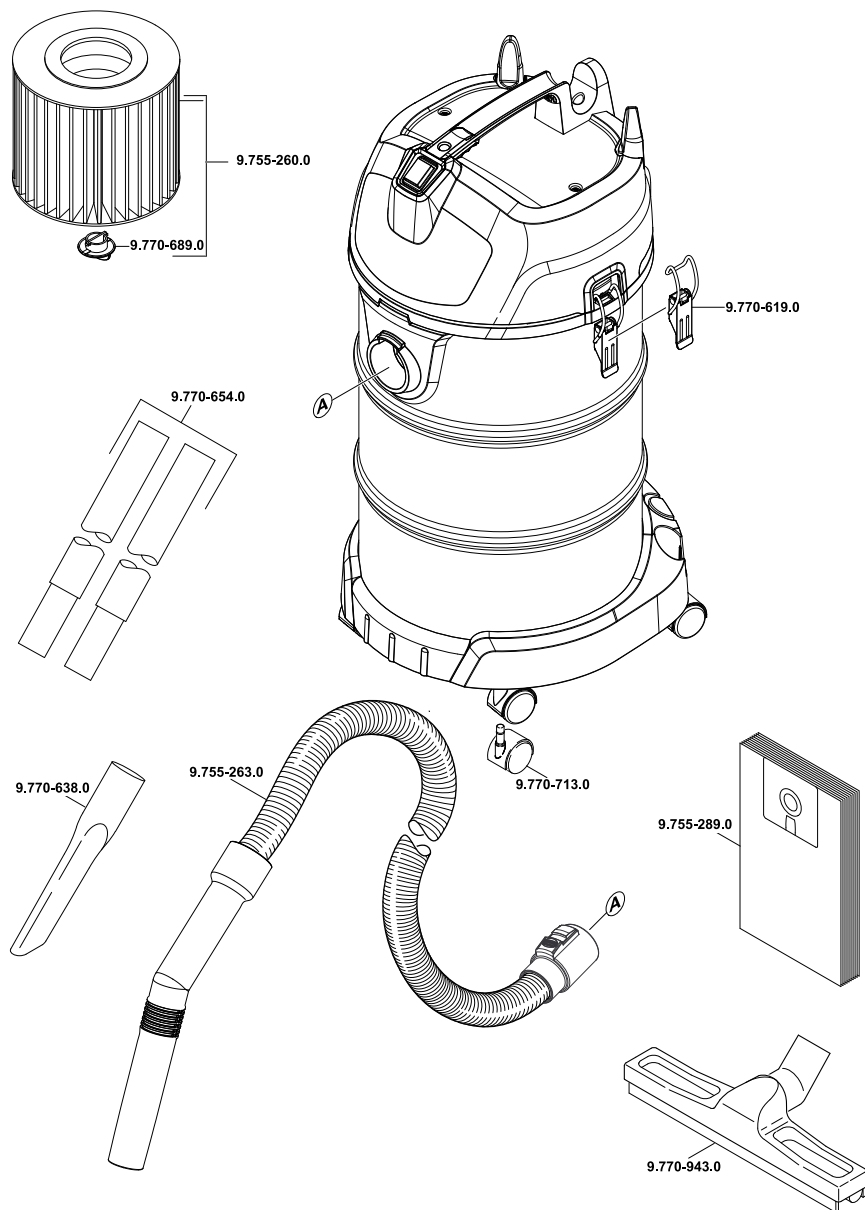
5.965-210.0 22.10.2013

NT 30/1 Me Classic



5.965-210.0 22.10.2013

NT 38/1 Me Classic



5.965-210.0 22.10.2013



<http://www.kaercher.com/dealersearch>

