

Ermenrich Wett MW40 Moisture Detector

EN User Manual

BG Ръководство за потребителя

CZ Návod k použití

DE Bedienungsanleitung

ES Guía del usuario

HU Használati útmutató

IT Guida all'utilizzo

PL Instrukcja obsługi

PT Manual do usuário

RU Инструкция по эксплуатации

TR Kullanım kılavuzu

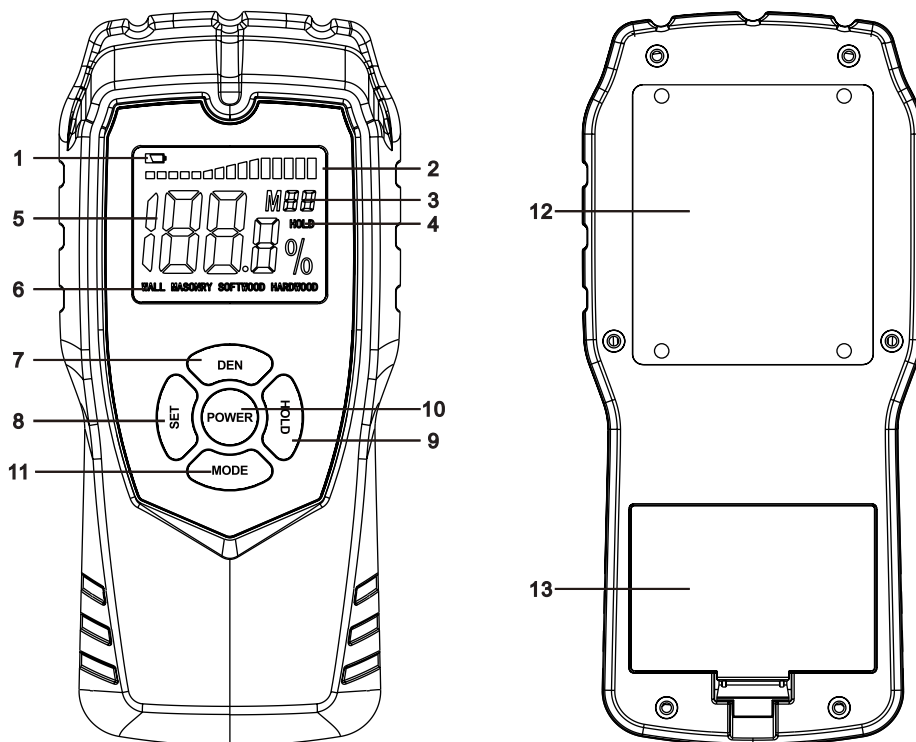


Levenhuk Optics s.r.o. (Europe): V Chotejně 700/7, 102 00 Prague 102, Czech Republic,
+420 737-004-919, sales-info@levenhuk.cz

Levenhuk USA 928 E 124th Ave. Ste D, Tampa, FL 33612, USA,
+1 813 468-3001, contact_us@levenhuk.com

Levenhuk®, Ermenrich® are registered trademarks of Levenhuk Optics s.r.o. (Europe).
2006–2024 Levenhuk, Inc. All rights reserved.

ermenrich.com
20241029



EN	BG	CZ	DE	ES	HU
1 Low battery indicator	Индикатор за изтощена батерия	Indikátor vybité baterie	Anzeige für geringen Ladestand	Indicador de batería baja	Alacsony töltésszint-jelző
2 Moisture scale	Скала за влажност	Stupnice vlhkosti	Feuchtigkeitsskala	Escala de humedad	Nedvességmérő skála
3 Wood density indication	Индикация за плътността на дървесината	Indikace hustoty dřeva	Anzeige der Holzdichte	Indicación de densidad de la madera	Fasűrűségjelző
4 HOLD icon	Иконка HOLD (Задържане)	Ikona HOLD (Podržet)	HOLD-Symbol (Behalten)	Icono HOLD (Retener)	HOLD (Tartás) ikon
5 Current moisture value	Текуща стойност на влажността	Aktuální hodnota vlhkosti	Aktueller Feuchtigkeitswert	Valor de humedad actual	Jelenlegi nedvességérték
6 MODE icon	Иконка MODE (Режим)	Ikona MODE (Režim)	MODE-Symbol (Modus)	Icono de MODE (Modalitat)	MODE (Mód) ikon
7 DENSITY button	Бутон DENSITY (Плътност)	Tlačítko DENSITY (Hustota)	DENSITY-Taste (Dichte)	Botón DENSITY (Densidad)	DENSITY (Sűrűség) gomb
8 SET button	Бутон SET (Настройка)	Tlačítko SET (Nastavit)	SET-Taste (Einstellen)	Botón SET (Establecer)	SET (Beállítás) gomb
9 HOLD button	Бутон HOLD (Задържане)	Tlačítko HOLD (Podržet)	HOLD-Taste (Behalten)	Botón HOLD (Retener)	HOLD (Tartás) gomb
10 POWER button	Бутон POWER (Захранване)	Tlačítko POWER (Napájení)	POWER (Ein/Aus)-Taste	Botón POWER (Encender)	POWER (Főkapcsoló) gomb
11 MODE button	Бутон MODE (Режими)	Tlačítko MODE (Režim)	MODE-Taste (Modus)	Botón MODE (Modo)	MODE (Mód) gomb
12 Sensor	Сензор	Senzor	Sensor	Sensor	Érzékelő
13 Battery compartment	Отделение за батериите	Příhrádka pro baterii	Batteriefach	Compartimento de la pila	Elemtartó rekesz

	IT	PL	PT	RU	TR
1	Indicatore di batteria scarica	Wskaźnik stanu baterii	Indicador de pilha fraca	Индикатор заряда батареи	Düşük pil göstergesi
2	Scala dell'umidità	Skala wilgotności	Escala de humidade	Шкала влажности	Nem dedektörü
3	Indicatore densità del legno	Wskaźnik gęstości drewna	Indicação de densidade da madeira	Плотность древесины	Ahşap yoğunluğu göstergesi
4	Icona HOLD (Ferma)	Ikona HOLD (Wstrzymanie)	Ícone HOLD (Manter)	Иконка HOLD (Фиксация значения)	HOLD (Beklet) simgesi
5	Valore di umidità corrente	Bieżąca wartość wilgotności	Valor de humidade atual	Текущее значение влажности	Mevcut nem değeri
6	Icona MODE (Modalità)	Ikona MODE (trybu pracy)	Ícone de MODE (Modo)	Иконка MODE (Режим)	MODE (Mod) simgesi
7	Tasto DENSITY (Densità)	Przycisk DENSITY (Gęstość)	Botão DENSITY (Densidade)	Кнопка DENSITY (Плотность)	DENSITY (Yoğunluk) düğmesi
8	Tasto SET (Imposta)	Przycisk SET (Ustaw)	Botão SET (Definir)	Кнопка SET (Настройка)	SET (Ayarla) düğmesi
9	Tasto HOLD (Ferma)	Przycisk HOLD (Wstrzymaj)	Botão HOLD (Manter)	Кнопка HOLD (Фиксация значения)	HOLD (Beklet) düğmesi
10	Tasto POWER (On/Off)	Przycisk POWER (Zasilanie)	Botão POWER (Ligar/Desligar)	Кнопка POWER (Вкл./Выкл.)	POWER (Güç) düğmesi
11	Tasto MODE (Modalità)	Przycisk MODE (Tryb)	Botão MODE (Modo)	Кнопка MODE (Режим)	MODE (Mod) düğmesi
12	Sensore	Czujnik	Sensor	Датчик	Sensör
13	Scomparto batterie	Komora baterii	Compartimento das pilhas	Батарейный отсек	Pil bölmesi

EN Ermenrich Wett MW40 Moisture Detector

Please carefully read the safety instructions and the user manual before using this product. Keep away from children. Use the device only as specified in the user manual.

Getting started

- Open the battery compartment cover and insert 3 AAA batteries. Close the cover.
- Press (10) to turn the device on. Press (10) and hold it for 3 seconds to turn the device off.

Using

Turn the device on, select the measuring mode and the wood density grade, if applicable. Put the device up to the sample so that the sensor (12) touches it. The data will be displayed on the screen.

To hold the current measurement on the screen, press (9). The HOLD icon will be displayed.

Alert setting

Turn the device on and press (8). The digit that is to be set will be blinking. Press (8)/(9) and (7)/(11) to adjust the value of the blinking digit. Then, press (9) and hold it for 3 seconds to confirm the setting. To cancel the alert setting, press (8) and hold it for 3 seconds.

Mode setting

Turn the device on and press (11) to set the measuring mode.

The setting order: wall -> masonry -> softwood -> hardwood.

Wood density grade

Turn the device on and select the softwood mode. Press (7) to set the wood density grade. Density is classified into nine grades (see the "Grade" column in the table below). The M1–M9 icon will be displayed on the screen.

Table of wood absolute dry density

Wood	Density, g/cm ³	Grade
Douglas fir (pseudotsuga)	0.45	2
Pine/fir	0.45	2
Cedar	0.5	2
Alder	0.47	2
Aspen	0.42	2
Manchurian ash	0.60	3
Linden	0.37	1
Birch	0.57	3
Cherry tree	0.50	2
Cupressus	0.40	1
Elm	0.58	3
Sequoioideae	0.35	1
Hemlock	0.45	2
Hickory	0.75	6
Larch	0.58	3
Philippine mahogany	0.50	2
African mahogany	0.50	2
Khaya	0.50	2
Rose mahogany	0.85	6
Maple	0.55	3
Eucalyptus saligna	0.55	3
Eucalyptus phoenicea	0.75	6
Red oak	0.65	4

Wood	Density, g/cm ³	Grade
Oak	0.78	6
Western white pine/Pinus lambertiana	0.35	1
Poplar	0.45	2
Pinus radiata	0.37	1
Spruce	0.43	2
Pomelo tree	0.60	3
Black walnut	0.60	3
Manchurian walnut	0.47	2
Beech	0.65	4
Ormosia henryi	0.82	7
Jichimu (Chicken-wing wood)	0.80	6
Rubber tree (Hevea brasiliensis)	0.65	4
Olive	0.75	6
Chinese parasol tree	0.35	1
Handroanthus (poui, pau d'arco, or ipê)	1.00	9
Iroko	0.60	3
Jatoba	0.80	6
Dipterocarpus	0.65	6
Intsia bijuga	0.72	5
Aucoumea klaineana	0.40	1
Gonystylus	0.55	3
Cumaru (Dipteryx odorata)	0.90	8
Faber's oak	0.70	5

Note!

If the wood of the measured sample is not listed in the table above, use the following equation to calculate the absolute dry density.

$$\text{Density} = (100 \times \text{weight} / \text{volume}) / (100 + \text{moisture content of the wood})$$

Weight unit of measurement: gram

Volume unit of measurement: cm³

Select grade "1" for densities below 0.25g/cm³.

Specifications

Type	non-contact
Resolution	0.1%
Measurement accuracy	±4%
Measuring range	wall: 0–20% masonry: 0–33% softwood: 0–60% hardwood: 0–36%
Operating temperature range	0... +40°C (operating), –10... +50°C (storage) / +32... 104°F (operating), +14... 122°F (storage)
Operating humidity range	0... 90%
Auto-off	5 min
Power supply	3pcs AAA batteries
Dimensions	77x30x153mm / 3x1.1x6in

The manufacturer reserves the right to make changes to the product range and specifications without prior notice.

Care and maintenance

Use the device only as specified in the user manual. Keep away from children. Do not try to disassemble the device on your own for any reason. For repairs and cleaning of any kind, please contact your local specialized service center. Protect the device from sudden impact and excessive mechanical force. Do not use the product in explosive environment, close to flammable materials. Store the device in a dry cool place. Only use accessories and spare parts for this device that comply with the technical specifications. Never attempt to operate a damaged device or a device with damaged electrical parts! If a part of the device or battery is swallowed, seek medical attention immediately.

Battery safety instructions

Always purchase the correct size and grade of battery most suitable for the intended use. Always replace the whole set of batteries at one time; taking care not to mix old and new ones, or batteries of different types. Clean the battery contacts and also those of the device prior to battery installation. Make sure the batteries are installed correctly with regard to polarity (+ and –). Remove batteries from equipment that is not to be used for an extended period of time. Remove used batteries promptly. Never short-circuit batteries as this may lead to high temperatures, leakage, or explosion. Never heat batteries in order to revive them. Do not disassemble batteries. Remember to switch off devices after use. Keep batteries out of the reach of children, to avoid risk of ingestion, suffocation, or poisoning. Utilize used batteries as prescribed by your country's laws.

Ermenrich Warranty

Ermenrich products, except for their accessories, carry a **5-year warranty** against defects in materials and workmanship. All Ermenrich accessories are warranted to be free of defects in materials and workmanship for **six months** from the purchase date. The warranty entitles you to the free repair or replacement of the Ermenrich product in any country where a Levenhuk office is located if all the warranty conditions are met.

For further details, please visit: ermenrich.com

If warranty problems arise, or if you need assistance in using your product, contact the local Levenhuk branch.

BG Детектор за влага Ermenrich Wett MW40

Моля, прочетете внимателно инструкциите за безопасност и ръководството за потребителя, преди да използвате този продукт. **Да се съхранява далеч от деца.** Използвайте устройството само по посочения в ръководството за потребителя начин.

Да започнем

- Отворете капака на отделението за батериите и поставете 3 батерии AAA. Затворете капака.
- Натиснете (10), за да включите устройството. Натиснете (10) и го задръжте натиснат за 3 секунди, за да изключите устройството.

Употреба

Включете устройството, изберете режима на измерване и класа на плътност на дървесината, ако е приложимо. Поставете устройството до образеца, така че датчикът (12) да го докосва. Данните ще се покажат на екрана. За да задържите резултата от текущото измерване на екрана, натиснете (9). Ще се покаже иконката HOLD (Задържане).

Настройка на предупреждението

Включете уреда и натиснете (8). Цифрата, които ще се настройва, започва да мига. Натиснете (8)/(9) и (7)/(11), за да настроите стойността на цифрата, която мига. След това натиснете (9) и го задръжте натиснат за 3 секунди, за да потвърдите настройката. За да отмените настройката на предупреждението, натиснете (8) и го задръжте натиснат за 3 секунди.

Настройване на режима

Включете уреда и натиснете (11), за да настроите режима на измерване. Последователност на настройката: стена -> зидария -> мека дървесина -> твърда дървесина.

Клас на плътност на дървесината

Включете уреда и натиснете режим за мека дървесина. Натиснете (7), за да зададете класа на плътност на дървесината. Плътността се разделя на девет класа (вижте колонката "Клас" в таблицата по-долу). На екрана ще се покаже иконката M1-M9.

Таблица на плътността на дървесината в абсолютно сухо състояние

Дървесина	Плътност, g/cm ³	Клас
Дъгласова ела (pseudotsuga)	0,45	2
Бор/ела	0,45	2
Кедър	0,5	2
Елша	0,47	2
Трепетлика	0,42	2
Манджурски ясен	0,60	3
Липа	0,37	1
Бреза	0,57	3
Череша	0,50	2
Кипарис	0,40	1
Бряст	0,58	3
Секвоя	0,35	1
Бучиниш	0,45	2
Хикори	0,75	6
Лиственица	0,58	3
Филипински махагон	0,50	2
Африкански махагон	0,50	2
Хая	0,50	2
Розов махагон	0,85	6
Клен	0,55	3
Евкалиптово дърво от вида "Eucalyptus saligna"	0,55	3
Евкалиптово дърво от вида "Eucalyptus phoenicea"	0,75	6
Червен дъб	0,65	4

Дървесина	Плътност, g/cm ³	Клас
Дъб	0,78	6
Западен бял бор/Pinus lambertiana	0,35	1
Топола	0,45	2
Pinus radiata	0,37	1
Смърч	0,43	2
Помело	0,60	3
Черен орех	0,60	3
Манджурски орех	0,47	2
Бук	0,65	4
Ormosia henryi	0,82	7
Jichimu (дърво "пилешко крило")	0,80	6
Каучуково дърво (Hevea brasiliensis)	0,65	4
Маслиново дърво	0,75	6
Китайско дърво чадър	0,35	1
Handroanthus (poui, pau d'arco, или ipê)	1,00	9
Ироко	0,60	3
Ятоба	0,80	6
Диптеракарпус	0,65	6
Тихоокеански тик	0,72	5
Окуме	0,40	1
Рамин	0,55	3
Кумару (Dipteryx odorata)	0,90	8
Дъб на Фабри	0,70	5

Забележка!

Ако дървесината на измерваната проба не е посочена в таблицата по-горе, използвайте следното уравнение, за да изчислите абсолютната плътност в сухо състояние.

Плътност = (100 x тегло/обем)/(100 + съдържание на влага в дървесината)

Мерна единица за тегло: грам

Мерна единица за обем: cm³

Изберете клас "1" за плътности под 0,25 g/cm³.

Спецификации

Тип	безконтактен
Разделителна способност	0,1%
Точност	±4%
Измервателен диапазон	стена: 0–20% зидария: 0–33% мека дървесина: 0–60% твърда дървесина: 0–36%
Диапазон на работната температура	0... +40 °C (работна), –10... +50 °C (на съхранение)
Диапазон на работната на влажност	0... 90% RH
Автоматично изключване	5 мин.
Захранване	3 батерии AAA
Размери	77x30x153 mm

Производителят си запазва правото да прави промени на гамата продукти и спецификациите им без предварително уведомление.

Грижи и поддръжка

Използвайте устройството само по посочения в ръководството за потребителя начин. Да се съхранява далеч от деца. Не се опитвайте да разглобявате устройството сами по никаква причина. За ремонти и почистване, моля, обръщайте се към местния специализиран сервизен център. Предпазвайте устройството от внезапни удари и прекомерна механична сила. Не използвайте продукта във взривоопасна среда или близо до запалими материали. Съхранявайте устройството на сухо и хладно място. Използвайте само принадлежности и резервни части за устройството, които отговарят на техническите спецификации. Никога не правете опит да използвате повредено устройство или устройство с повредени електрически части! Ако някоя част от устройството или батерията бъдат погълнати, незабавно потърсете медицинска помощ.

Инструкции за безопасност на батериите

Винаги купувайте батерии с правилния размер и характеристики, които са най-подходящи за предвидената употреба. Винаги сменяйте всички батерии едновременно, като внимавате да не смесите стари и нови или батерии от различен тип. Почистете контактите на батериите, както и тези на устройството, преди да поставите батериите. Уверете се, че батериите са поставени правилно по отношение на полярността (+ и –). Извадете батериите от оборудването, ако то няма да бъде използвано продължителен период от време. Извадете използваните батерии незабавно. Никога не свързвайте батерии накъсо, тъй като това може да доведе до високи температури, теч или експлозия. Никога не загрявайте батерии, опитвайки се да ги използвате допълнително време. Не разглобявайте батериите. Не забравяйте да изключите устройствата след употреба. Дръжте батериите далеч от достъпа на деца, за да избегнете риск от поглъщане, задушаване или отравяне. Изхвърляйте използваните батерии съгласно правилата в държавата Ви.

Гаранция на Ermenrich

Продуктите Ermenrich, с изключение на аксесоарите, имат **5-годишна гаранция** срещу дефекти в материалите и изработката. За всички принадлежности на Ermenrich се предоставя гаранция за липса на дефекти на материалите и изработката за период от **2 години** от датата на покупката на дребно. Гаранцията Ви дава право на безплатен ремонт или замяна на продукта на Ermenrich във всяка държава, в която има офис на Levenhuk, ако са изпълнени всички условия за гаранцията.

За допълнителна информация посетете нашия уебсайт: ermenrich.com

Ако възникнат проблеми с гаранцията или ако се нуждаете от помощ за използването на Вашия продукт, свържете се с местния представител на Levenhuk.

Detektor vlhkosti Ermenrich Wett MW40

Před použitím tohoto výrobku si pečlivě přečtěte bezpečnostní pokyny a uživatelskou příručku. Uchovávejte mimo dosah dětí. Přístroj používejte pouze v souladu s pokyny uvedenými v uživatelské příručce.

Začínáme

- Otevřete kryt přihrádky pro baterie a vložte 3 baterie AAA. Zavřete kryt.
- Stisknutím tlačítka (10) zapnete zařízení. Stisknutím tlačítka (10) a jeho podržením po dobu 3 sekund přístroj vypnete.

Použití

Zapněte přístroj, zvolte režim měření a případně stupeň hustoty dřeva. Přiložte přístroj ke vzorku tak, aby se ho senzor (12) dotýkal. Data se zobrazí na displeji.

Chcete-li podržet aktuální měření na obrazovce, stiskněte tlačítko (9). Zobrazí se ikona HOLD (Podržet).

Nastavení upozornění

Zapněte přístroj a stiskněte tlačítko (8). Číslice, která se má nastavit, bude blikat. Stisknutím tlačítek (8)/(9) a (7)/(11) nastavte hodnotu blikající číslice. Poté stiskněte tlačítko (9) a podržte je po dobu 3 sekund pro potvrzení nastavení. Chcete-li nastavení upozornění zrušit, stiskněte tlačítko (8) a podržte je po dobu 3 sekund.

Nastavení režimu

Zapněte přístroj a stisknutím tlačítka (11) nastavte režim měření.
Pořadí nastavení: zed' -> zdivo -> měkké dřevo -> tvrdé dřevo.

Třída hustoty dřeva

Zapněte přístroj a zvolte režim měkkého dřeva. Stisknutím tlačítka (7) nastavte stupeň hustoty dřeva. Hustota je rozdělena do devíti stupňů (viz sloupec "Třída" v tabulce níže). Na obrazovce se zobrazí ikona **M1–M9**.

Tabulka absolutní hustoty dřeva v sušině

Dřevo	Hustota, g/cm ³	Třída
Douglaska tisolistá (pseudotsuga)	0,45	2
Borovice/jedle	0,45	2
Cedr	0,5	2
Olše	0,47	2
Osika	0,42	2
Mandžuský jasan	0,60	3
Lípa	0,37	1
Bříza	0,57	3
Třešeň	0,50	2
Cypřiš	0,40	1
Jilm	0,58	3
Sekvojovité (Sequoioideae)	0,35	1
Bolehlav	0,45	2
Ořechovec	0,75	6
Modřín	0,58	3
Filipínský mahagon	0,50	2
Africký mahagon	0,50	2
Khaya	0,50	2
Růžový mahagon	0,85	6
Javor	0,55	3
Eucalyptus saligna	0,55	3
Eucalyptus phoenicea	0,75	6
Červený dub	0,65	4

Dřevo	Hustota, g/cm ³	Třída
Borovice bílá západní / Pinus lambertiana	0,35	1
Topol	0,45	2
Pinus radiata	0,37	1
Smrk	0,43	2
Strom Pomelo	0,60	3
Černý ořech	0,60	3
Mandžuský ořech	0,47	2
Buk	0,65	4
Ormosia henryi	0,82	7
Jichimu (Chicken-wing wood)	0,80	6
Kaučukovník (Hevea brasiliensis)	0,65	4
Olivovník	0,75	6
Čínský deštníkový strom	0,35	1
Handroanthus (poui, pau d'arco nebo ipê)	1,00	9
Iroko	0,60	3
Jatoba	0,80	6
Dipterocarpus	0,65	6
Intsia bijuga	0,72	5
Aucoumea klaineana	0,40	1
Gonystylus	0,55	3
Cumaru (Dipteryx odorata)	0,90	8
Faberův dub	0,70	5
Dub	0,78	6

Poznámka!

Pokud dřevo měřeného vzorku není uvedeno ve výše uvedené tabulce, použijte k výpočtu absolutní hustoty sušiny následující rovnici.

$Hustota = (100 \times \text{hmotnost/objem}) / (100 + \text{vlhkost dřeva})$

Měrná jednotka hmotnosti: gram

Měrná jednotka objemu: cm³

Pro hustotu nižší než 0,25 g/cm³ zvolte stupeň "1".

Technické údaje

Typ	bezkontaktní
Rozlišení	0,1%
Přesnost	±4%

Rozsah měření	zed': 0–96 % zdivo: 0–33 % měkké dřevo: 0–60 % tvrdé dřevo: 0–36 %
Rozsah provozní teploty	0... +40 °C (provozní), –10... +50 °C (skladovací)
Rozsah provozní vlhkosti	0... 90% RH
Automatické vypnutí	5 min.
Napájení	3 baterie AAA
Rozměry	77x30x153 mm

Výrobce si vyhrazuje právo bez předchozího upozornění měnit sortiment a specifikace výrobků.

Péče a údržba

Přístroj používejte pouze v souladu s pokyny uvedenými v uživatelské příručce. Uchovávejte mimo dosah dětí. Z žádného důvodu se nepokoušejte přístroj rozebírat. S opravami veškerého druhu se obraťte na své místní specializované servisní středisko. Přístroj chraňte před prudkými nárazy a nadměrným mechanickým namáháním. Výrobek nepoužívejte ve výbušném prostředí nebo v blízkosti hořlavých materiálů. Přístroj ukládejte na suchém, chladném místě. Pro toto zařízení používejte pouze příslušenství a náhradní díly, které splňují technické specifikace. Nikdy se nepokoušejte provozovat poškozené zařízení nebo zařízení s poškozenými elektrickými díly! Pokud dojde k požití části zařízení nebo baterie, okamžitě vyhledejte lékařskou pomoc.

Bezpečnostní pokyny týkající se baterií

Vždy nakupujte baterie správné velikosti a typu, které jsou nejvhodnější pro zamýšlený účel. Při výměně vždy nahrazujte celou sadu baterií a dbejte na to, abyste nemíchali staré a nové baterie, případně baterie různých typů. Před instalací baterií vyčistěte kontakty na baterii i na přístroji. Ujistěte se, zda jsou baterie instalovány ve správné polaritě (+ resp. –). V případě, že zařízení nebudete delší dobu používat, vyjměte z něj baterie. Použité baterie včas vyměňujte. Baterie nikdy nezkratujte, mohlo by to vést ke zvýšení teploty, úniku obsahu baterie nebo k explozi. Baterie se nikdy nepokoušejte oživit zahříváním. Nepokoušejte se rozebírat baterie. Po použití nezapomeňte přístroj vypnout. Baterie uchovávejte mimo dosah dětí, abyste předešli riziku spolknutí, vdechnutí nebo otravy. S použitými bateriemi nakládejte v souladu s vašimi vnitrostátními předpisy.

Záruka Ermenrich

Na výrobky značky Ermenrich, s výjimkou příslušenství, je poskytována **5letá záruka** na vady materiálu a zpracování. Na veškeré příslušenství značky Ermenrich se poskytuje záruka, že po dobu **2 let** od data zakoupení v maloobchodní prodejně bude bez vad materiálu a provedení. Tato záruka vám v případě splnění všech záručních podmínek dává nárok na bezplatnou opravu nebo výměnu výrobku značky Ermenrich v libovolné zemi, v níž se nachází pobočka společnosti Levenhuk.

Další informace – navštivte naše webové stránky: ermenrich.com

V případě problémů s uplatněním záruky, nebo pokud budete potřebovat pomoc při používání svého výrobku, obraťte se na místní pobočku společnosti Levenhuk.

Ermenrich Wett MW40 Feuchtigkeitssensor

Lesen Sie bitte die Sicherheitsanleitungen und das Benutzerhandbuch sorgfältig durch, bevor Sie dieses Gerät. **Halten Sie es von Kindern fern.** Verwenden Sie das Gerät nur wie im Benutzerhandbuch beschrieben.

Erste Schritte

- Öffnen Sie den Batteriefachdeckel und legen Sie eine 3 AAA-Batterien ein. Schließen Sie den Deckel.
- Drücken Sie (10), um das Gerät einzuschalten. Drücken Sie (10) während 3 Sekunden, um das Gerät auszuschalten.

Verwendung

Schalten Sie das Gerät ein, wählen Sie den Messmodus und den Holzdichtegrad, sofern zutreffend. Halten Sie das Gerät so an die Probe, dass der Sensor (12) sie berührt. Die Daten werden auf dem Display angezeigt.

Um die aktuelle Messung auf dem Bildschirm zu behalten, drücken Sie (9). Das Symbol HOLD (Behalten) wird angezeigt.

Einstellung des Alarms

Schalten Sie das Gerät ein und drücken Sie (8). Die einzustellende Ziffer blinkt. Drücken Sie (8)/(9) und (7)/(11), um den Wert der blinkenden Ziffer einzustellen. Drücken Sie die Taste (9) während 3 Sekunden, um die Einstellung zu bestätigen. Um die Alarmeinstellung abzubrechen, drücken Sie während 3 Sekunden (8).

Moduseinstellung

Schalten Sie das Gerät ein und drücken Sie (11), um den Messmodus einzustellen.
Die Reihenfolge der Einstellung: Wand -> Mauerwerk -> Weichholz -> Hartholz.

Anzeige des Holzdicthegrads

Schalten Sie das Gerät ein und wählen Sie den Weichholz-Modus. Drücken Sie (7), um den Holzdicthegrad einzustellen. Die Dichte wird in neun Stufen eingeteilt (siehe die Spalte "Grad" in der Tabelle unten). Das Symbol M1-M9 wird auf dem Display angezeigt.

Tabelle der absoluten Trockendichte von Holz

Holz	Dichte, g/cm ³	Grad
Douglasie (Pseudotsuga)	0,45	2
Kiefer/Tanne	0,45	2
Zeder	0,5	2
Erle	0,47	2
Espe	0,42	2
Manchurische Esche	0,60	3
Linde	0,37	1
Birke	0,57	3
Kirschbaum	0,50	2
Cupressus	0,40	1
Ulme	0,58	3
Sequoioideae	0,35	1
Schierling	0,45	2
Hickory	0,75	6
Lärche	0,58	3
Philippinischer Mahagoni	0,50	2
Afrikanischer Mahagoni	0,50	2
Khaya	0,50	2
Rosenmahagoni	0,85	6
Ahorn	0,55	3
Eukalyptus saligna	0,55	3
Eukalyptus phoenicea	0,75	6
Roteiche	0,65	4

Holz	Dichte, g/cm ³	Grad
Westliche Weißkiefer/Pinus lambertiana	0,35	1
Pappel	0,45	2
Pinus radiata	0,37	1
Fichte	0,43	2
Pomelo-Baum	0,60	3
Schwarze Walnuss	0,60	3
Mandschurischer Walnussbaum	0,47	2
Buche	0,65	4
Ormosia henryi	0,82	7
Jichimu (Hühnerflügelholz)	0,80	6
Gummibaum (Hevea brasiliensis)	0,65	4
Olivenbaum	0,75	6
Chinesischer Sonnenschirmbaum	0,35	1
Handroanthus (poui, pau d'arco oder ipê)	1,00	9
Iroko	0,60	3
Jatoba	0,80	6
Dipterocarpus	0,65	6
Intsia bijuga	0,72	5
Aucoumea klaineana	0,40	1
Gonystylus	0,55	3
Cumaru (Dipteryx odorata)	0,90	8
Faber-Eiche	0,70	5
Eiche	0,78	6

Hinweis!

Wenn das Holz der gemessenen Probe nicht in der obigen Tabelle aufgeführt ist, verwenden Sie die folgende Gleichung, um die absolute Trockendichte zu berechnen.

Dichte = $(100 \times \text{Gewicht}/\text{Volumen}) / (100 + \text{Feuchtigkeitsgehalt des Holzes})$

Maßeinheit für das Gewicht: Gramm

Maßeinheit für das Volumen: cm³

Wählen Sie Grad "1" für Dichten unter 0,25 g/cm³.

Technische Daten

Typ	berührungslos
Auflösung	0,1%
Präzision	±4%
Messbereich	Wand: 0–20% Mauerwerk: 0–33% Weichholz: 0–60% Hartholz: 0–36%
Umgebungstemperatur	0... +40 °C (Betrieb), -10... +50 °C (Lagerung)
Arbeitsbereich Luftfeuchtigkeit	0... 90% RH

Automatische Abschaltung	5 min.
Stromversorgung	3 AAA-Batterien
Abmessungen	77x30x153 mm

Der Hersteller behält sich das Recht vor, ohne Vorankündigung Änderungen an der Produktpalette und den technischen Daten vorzunehmen.

Pflege und Wartung

Verwenden Sie das Gerät nur wie im Benutzerhandbuch beschrieben. Halten Sie es von Kindern fern. Versuchen Sie nicht, das Instrument aus irgendwelchem Grund selbst zu zerlegen. Wenden Sie sich für Reparaturen oder zur Reinigung an ein spezialisiertes Servicecenter vor Ort. Schützen Sie das Instrument vor plötzlichen Stößen und übermäßiger mechanischer Krafteinwirkung. Verwenden Sie das Gerät nicht in einer explosionsgefährdeten Umgebung oder in der Nähe von entflammaren Materialien. Lagern Sie das Instrument an einem trockenen, kühlen Ort. Verwenden Sie nur Zubehör und Ersatzteile für dieses Gerät, die den technischen Spezifikationen entsprechen. Versuchen Sie niemals, ein beschädigtes Gerät oder ein Gerät mit beschädigten elektrischen Teilen in Betrieb zu nehmen! Wenn ein Teil des Geräts oder des Akkus verschluckt wird, suchen Sie sofort einen Arzt auf.

Sicherheitshinweise zum Umgang mit Batterien

Immer die richtige, für den beabsichtigten Einsatz am besten geeignete Batteriegröße und -art erwerben. Stets alle Batterien gleichzeitig ersetzen. Alte und neue Batterien oder Batterien verschiedenen Typs nicht mischen. Batteriekontakte und Kontakte am Instrument vor Installation der Batterien reinigen. Beim Einlegen der Batterien auf korrekte Polung (+ und -) achten. Batterien entnehmen, wenn das Instrument für einen längeren Zeitraum nicht benutzt werden soll. Verbrauchte Batterien umgehend entnehmen. Batterien nicht kurzschließen, um Hitzeentwicklung, Auslaufen oder Explosionen zu vermeiden. Batterien dürfen nicht zum Wiederbeleben erwärmt werden. Batterien nicht öffnen. Instrumente nach Verwendung ausschalten. Batterien für Kinder unzugänglich aufbewahren, um Verschlucken, Ersticken und Vergiftungen zu vermeiden. Entsorgen Sie leere Batterien gemäß den einschlägigen Vorschriften.

Ermenrich Garantie

Produkte von Ermenrich mit Ausnahme von Zubehör haben eine **5-jährige Garantie** auf Material- und Verarbeitungsfehler. Für sämtliches Ermenrich-Zubehör gilt eine **2-jährige Garantie** ab Kaufdatum im Einzelhandel auf Material- und Verarbeitungsfehler. Die Garantie berechtigt in Ländern, in denen Levenhuk mit einer Niederlassung vertreten ist, zu Reparatur oder Austausch von Ermenrich-Produkten, sofern alle Garantiebedingungen erfüllt sind.

Für weitere Einzelheiten besuchen Sie bitte unsere Website: ermenrich.com

Bei Problemen mit der Garantie, oder wenn Sie Unterstützung bei der Verwendung Ihres Produkts benötigen, wenden Sie sich an die lokale Levenhuk-Niederlassung.

ES Detector de humedad Ermenrich Wett MW40

Lea atentamente las instrucciones de seguridad y el manual del usuario antes de utilizar este producto. **Mantener fuera del alcance de los niños.** Use el dispositivo solo como se especifica en el manual del usuario.

Primeros pasos

- Cierre la tapa. Abra la tapa del compartimento de las pilas e inserte 3 pilas AAA. Cierra la tapa.
- Presione (10) para encender el instrumento. Presione (10) y manténgalo presionado durante 3 segundos para apagar el instrumento.

Uso

Encienda el instrumento, seleccione la modalidad de medición y el grado de densidad de la madera, si corresponde. Acerque el instrumento a la muestra para que el sensor (12) entre en contacto con ella. Los datos se mostrarán en la pantalla.

Para retener la medición actual en la pantalla, presione (9). Se mostrará el icono de HOLD (Retener).

Ajuste de la alerta

Encienda el instrumento y presione (8). El valor que se debe ajustar parpadeará. Presione (8)/(9) y (7)/(11) para ajustar el valor parpadearante. Luego, presione (9) y manténgalo presionado durante 3 segundos para confirmar el ajuste. Para cancelar el ajuste de la alerta, presione (8) y manténgalo presionado durante 3 segundos.

Modalidad de funcionamiento

Encienda el instrumento y presione (11) para establecer la modalidad de medición.
Orden de ajuste: pared -> mampostería -> madera blanda -> madera dura.

Grado de densidad de madera

Encienda el instrumento y seleccione la modalidad para madera blanda. Presione (7) para establecer el grado de densidad de la madera. La densidad se clasifica en nueve grados (consulte la columna "Grado" en la tabla mostrada más abajo). El icono M1-M9 se mostrará en la pantalla.

Tabla de densidad seca absoluta de la madera

Madera	Densidad, g/cm ³	Grado
Abeto de Douglas (pseudotsuga)	0,45	2
Pino/abeto	0,45	2
Cedro	0,5	2
Aliso	0,47	2
Álamo temblón	0,42	2
Fresno de Manchuria	0,60	3
Tilo	0,37	1
Abedul	0,57	3
Cerezo	0,50	2
Ciprés	0,40	1
Olmo	0,58	3
Secuoya	0,35	1
Cicuta	0,45	2
Nogal americano	0,75	6
Alerce	0,58	3
Caoba filipina	0,50	2
Caoba africana	0,50	2
Khaya	0,50	2
Caoba rosada	0,85	6
Arce	0,55	3
Eucalyptus saligna	0,55	3
Eucalyptus phoenicea	0,75	6
Roble rojo	0,65	4

Madera	Densidad, g/cm ³	Grado
Pino blanco occidental/Pinus lambertiana	0,35	1
Álamo	0,45	2
Pinus radiata	0,37	1
Abeto	0,43	2
Árbol de pomelo	0,60	3
Nogal negro	0,60	3
Nogal de Manchuria	0,47	2
Haya	0,65	4
Ormosia henryi	0,82	7
Jichimu (madera de alas de pollo)	0,80	6
Árbol de caucho (Hevea brasiliensis)	0,65	4
Olivo	0,75	6
Árbol de sombrilla china	0,35	1
Handroanthus (poui, pau d'arco o ipê)	1,00	9
Iroko	0,60	3
Jatoba	0,80	6
Dipterocarpus	0,65	6
Intsia bijuga	0,72	5
Aucoumea klaineana	0,40	1
Gonystylus	0,55	3
Cumarú (Dipteryx odorata)	0,90	8
Roble de Faber	0,70	5
Roble	0,78	6

Nota:

Si la madera de la muestra medida no figura en la tabla anterior, utilice la ecuación siguiente para calcular la densidad seca absoluta.

$$\text{Densidad} = (100 \times \text{peso/volumen}) / (100 + \text{contenido de humedad de la madera})$$

Unidad de medida del peso: gramo

Unidad de medida del volumen: cm³

Seleccione el grado "1" para densidades menores que 0,25 g/cm³.

Especificaciones

Tipo	sin contacto
Resolución	0,1%
Exactitud	±4%
Intervalo de medición	pared: 0-20% mampostería: 0-33% madera blanda: 0-60% madera dura: 0-36%
Intervalo de temperaturas de funcionamiento	0... +40 °C (en funcionamiento), -10... +50 °C (almacenamiento)
Rango de humedad de funcionamiento	0... 90% RH

Apagado automático	5 minutos
Fuente de alimentación	3 pilas AAA
Dimensiones	77x30x153 mm

El fabricante se reserva el derecho de realizar cambios en la gama de productos y en las especificaciones sin previo aviso.

Cuidado y mantenimiento

Use el dispositivo solo como se especifica en el manual del usuario. Mantener fuera del alcance de los niños. No intente desmontar el instrumento usted mismo bajo ningún concepto. Si necesita repararlo o limpiarlo, contacte con el servicio técnico especializado que corresponda a su zona. Proteja el instrumento de impactos súbitos y de fuerza mecánica excesiva. No utilice el producto en un entorno explosivo o cerca de materiales inflamables. Guarde el instrumento en un lugar seco y fresco. Utilice únicamente accesorios y repuestos para este dispositivo que cumplan con las especificaciones técnicas. ¡No intente nunca utilizar un dispositivo dañado o un dispositivo con componentes eléctricos dañados! En caso de ingestión de componentes del dispositivo o de la pila, busque asistencia médica de inmediato.

Instrucciones de seguridad para las pilas

Compre siempre las pilas del tamaño y grado indicado para el uso previsto. Reemplace siempre todas las pilas al mismo tiempo. No mezcle pilas viejas y nuevas, ni pilas de diferentes tipos. Limpie los contactos de las pilas y del instrumento antes de instalarlas. Asegúrese de instalar las pilas correctamente según su polaridad (+ y -). Quite las pilas si no va a utilizar el instrumento durante un periodo largo de tiempo. Retire lo antes posible las pilas agotadas. No cortocircuite nunca las pilas ya que podría aumentar su temperatura y podría provocar fugas o una explosión. Nunca caliente las pilas para intentar reavivarlas. No intente desmontar las pilas. Recuerde apagar el instrumento después de usarlo. Mantenga las pilas fuera del alcance de los niños para eliminar el riesgo de ingestión, asfixia o envenenamiento. Deseche las pilas usadas tal como lo indiquen las leyes de su país.

Garantía Ermenrich

Los productos de Ermenrich, excepto los accesorios, tienen una **garantía de 5 años** contra defectos en materiales y mano de obra. Todos los accesorios Ermenrich están garantizados contra defectos de materiales y de mano de obra durante **2 años** a partir de la fecha de compra. La garantía incluye la reparación o sustitución gratuita del producto Ermenrich en cualquier país en el que haya una oficina Levenhuk si se reúnen todas las condiciones de la garantía.

Para más detalles visite nuestra página web: ermenrich.com

En caso de problemas con la garantía o si necesita ayuda en el uso de su producto, contacte con su oficina de Levenhuk más cercana.

HU Ermenrich Wett MW40 nedvességérzékelő

A termék használata előtt figyelmesen olvassa végig a biztonsági utasításokat, valamint a használati útmutatót. **Tartsa gyermekektől elzárva.** Kizárólag a használati útmutatóban leírtak szerint használja az eszközt.

Első lépések

- Nyissa ki az elemtartó fedelét, majd helyezzen be 3 db AAA elemet. Zárja le a fedelet.
- Nyomja meg a (10) gombot a készülék bekapcsolásához. Nyomja meg és 3 másodpercig tartsa nyomva a (10) gombot a készülék kikapcsolásához.

Használat

Kapcsolja be a készüléket, majd válassza ki a mérési módot és (adott esetben) a fa sűrűségi fokát is. Tegye a készüléket a mintához úgy, hogy az érzékelő (12) hozzáérjen a mintához. Az adatok megjelennek a képernyőn.

Ha szeretné a jelenlegi mérést a képernyőn tartani, nyomja meg a (9) gombot. Megjelenik a HOLD (Tartás) ikon.

Riasztási beállítás

Kapcsolja be a készüléket, majd nyomja meg a (8) gombot. A beállítandó számjegy villogni fog. A villogó számjegy értékének a módosításához nyomja meg a (8)/(9) és a (7)/(11) gombokat. A beállítás megerősítéséhez nyomja meg és 3 másodpercig tartsa nyomva a (9) gombot. A riasztási beállítás törléséhez nyomja meg és 3 másodpercig tartsa nyomva a (8) gombot.

Módbeállítás

A mérési mód beállításához kapcsolja be a készüléket, majd nyomja meg a (11) gombot.
Beállítási sorrend: wall (fal) -> masonry (kőfal) -> softwood (puha fa) -> hardwood (kemény fa).

Fasűrűségfok

Kapcsolja be a készüléket, majd válassza ki a softwood (puha fa) módot. A fasűrűségfok beállításához nyomja meg a (7) gombot. A sűrűség kilenc fokra van osztva (lásd az alábbi táblázatban a "Fok" oszlopot). A képernyőn megjelenik az M1–M9 ikon.

Fafajták abszolút száraz sűrűségének a táblázata

Fa	Sűrűség (g/cm ³)	Fok
Duglászfenyő (pseudotsuga)	0,45	2
Fenyőfa	0,45	2
Cédrusfa	0,5	2
Égerfa	0,47	2
Aspen	0,42	2
Mandzsúriai kőrisfa	0,60	3
Hársfa	0,37	1
Nyírfa	0,57	3
Cseresznyefa	0,50	2
Ciprusfa	0,40	1
Szilfa	0,58	3
Mamutfenyők	0,35	1
Kanadai fenyő	0,45	2
Hikori-fa	0,75	6
Vörösfenyő	0,58	3
Fülöp-szigeteki mahagóni fa	0,50	2
Afrikai mahagóni fa	0,50	2
Khaya	0,50	2
Rózsa mahagóni	0,85	6
Juharfa	0,55	3
Eucalyptus saligna	0,55	3
Eucalyptus phoenicea	0,75	6
Vörös tölgy	0,65	4

Fa	Sűrűség (g/cm ³)	Fok
Roble	0,78	6
Tölgyfa	0,78	6
Cukorfenyő / Pinus lambertiana	0,35	1
Nyárfa	0,45	2
Pinus radiata	0,37	1
Lucfenyő	0,43	2
Pomelo fa	0,60	3
Feketedió-fa	0,60	3
Mandzsúriaidió-fa	0,47	2
Bükkfa	0,65	4
Ormosia henryi	0,82	7
Jichimu	0,80	6
Kaucsukfa (Hevea brasiliensis)	0,65	4
Olívafa	0,75	6
Kínai napernyő fa	0,35	1
Handroanthus (poui, pau d'arco vagy ipê)	1,00	9
Iroko	0,60	3
Jatoba	0,80	6
Dipterocarpus	0,65	6
Intsia bijuga	0,72	5
Aucoumea klaineana	0,40	1
Gonystylus	0,55	3
Tonkabab fa (Dipteryx odorata)	0,90	8
Faber-tölgy (Quercus fabri)	0,70	5

Megjegyzés!

Ha a mért minta fafajtája nem szerepel a fenti táblázatban, akkor a következő egyenlet segítségével számítsa ki az abszolút száraz sűrűséget.

$$\text{Sűrűség} = (100 \times \text{súly/térfogat}) / (100 + \text{a fa nedvességtartalma})$$

Súlymértékegység: gramm

Térfogat-mértékegység: cm³

0,25 g/cm³ alatti sűrűségek esetén válassza az "1" fokozatot.

Műszaki adatok

Típus	érintkezésmentes
Felbontás	0,1%
Pontosság	±4%
Méréstartomány	fal: 0–20% kőfal: 0–33% puha fa: 0–60% kemény fa: 0–36%
Üzemi hőmérséklet-tartomány	0... +40 °C (üzemi), -10... +50 °C (tárolási)
Üzemi páratartalom-tartomány	0... 90% RH

Automatikus kikapcsolás	5 perc
Tápellátás	3 db AAA elem
Méret	77x30x153 mm

A gyártó fenntartja magának a jogot a termékkínálat és a műszaki paraméterek előzetes értesítés nélkül történő módosítására.

Ápolás és karbantartás

Kizárólag a használati útmutatóban leírtak szerint használja az eszközt. Tartsa gyermekektől elzárva. Bármilyen legyen is az ok, semmiképpen ne kísérelje meg szétszerelni az eszközt. Ha az eszköz javításra vagy tisztításra szorul, akkor keresse fel vele a helyi szakszervizt. Óvja az eszközt a hirtelen behatásoktól és a hosszabb ideig tartó mechanikai erőktől. Ne használja a terméket robbanásveszélyes környezetben vagy gyúlékony anyagok közelében. Száraz, hűvös helyen tárolja az eszközt. Kizárólag olyan tartozékokat vagy pótalkatrészeket alkalmazzon, amelyek a műszaki paramétereknek megfelelnek. A sérült, vagy sérült elektromos alkatrészű berendezést soha ne helyezze üzembe! Ha az eszköz valamely alkatrészét vagy az elemét lenyelik, akkor kérjen, azonnal orvosi segítséget.

Az elemekkel kapcsolatos biztonsági intézkedések

Mindig a felhasználásnak legmegfelelőbb méretű és fokozatú elemet vásárolja meg. Elemcsere során mindig az összes elemet egyszerre cserélje ki; ne keverje a régi elemeket a frissekkel, valamint a különböző típusú elemeket se keverje egymással össze. Az elemek behelyezése előtt tisztítsa meg az elemek és az eszköz egymással érintkező részeit. Győződjön meg róla, hogy az elemek a pólusokat tekintve is helyesen kerülnek az eszközbe (+ és -). Amennyiben az eszközt hosszabb ideig nem használja, akkor távolítsa el az elemeket. A lemerült elemeket azonnal távolítsa el. Soha ne zárja rövidre az elemeket, mivel így azok erősen felmelegedhetnek, szivárogni kezhetnek vagy felrobbanhatnak. Az elemek élettartamának megnöveléséhez soha ne kísérelje meg felmelegíteni azokat. Ne bontsa meg az akkumulátorokat. Használat után ne felejtse el kikapcsolni az eszközt. Az elemeket tartsa gyermekektől távol, megelőzve ezzel a lenyelés, fulladás és mérgezés veszélyét. A használt elemeket az Ön országában érvényben lévő jogszabályoknak megfelelően adhatja le.

Ermenrich szavatosság

Az Ermenrich termékekre, a hozzátartozó kiegészítők kivételével, **5 év szavatosságot** biztosítunk anyag- és/vagy gyártási hibákra. Az Ermenrich-kiegészítőkhöz a Levenhuk-vállalat a kiskereskedelmi vásárlás napjától számított **2 évig** érvényes szavatosságot nyújt az anyaghibák és/vagy a gyártási hibák vonatkozásában. Ha minden szavatossági feltétel teljesül, akkor a szavatosság értelmében bármely olyan országban kérheti az Ermenrich termék díjmentes javíttatását vagy cseréjét, ahol a Levenhuk vállalat fiókirodát üzemeltet.

További részletekért látogasson el weboldalunkra: ermenrich.com

Amennyiben garanciális probléma lépne fel vagy további segítségre van szüksége a termék használatát illetően, akkor vegye fel a kapcsolatot a helyi Levenhuk üzlettel.

IT Sensore di umidità Ermenrich Wett MW40

Leggere attentamente le istruzioni relative alla sicurezza e il manuale dell'utente prima di usare questo prodotto. **Tenere lontano dai bambini.** Usare il dispositivo solamente per gli scopi specificati nel manuale dell'utente.

Guida introduttiva

- Aprire il coperchio del vano batterie e inserire 3 batterie AAA. Chiudere il coperchio.
- Premere il tasto (10) per accendere lo strumento. Tenere premuto per 3 secondi il tasto (10) per spegnere lo strumento.

Come si usa

Accendere lo strumento, selezionare la modalità di misura e il grado di densità del legno, se applicabile. Posizionare lo strumento in modo che il sensore (12) tocchi il campione da misurare. Il dato misurato verrà mostrato sullo schermo. Per fissare a schermo il valore corrente della misura, premere il tasto (9). Sullo schermo comparirà l'icona HOLD (Ferma).

Impostazione degli avvisi

Accendere lo strumento e premere il tasto (8). La cifra pronta alla modifica inizierà a lampeggiare. Premere i tasti (8)/(9) e (7)/(11) per impostare il valore della cifra che lampeggia. Quindi, tenere premuto per 3 secondi il tasto (9) per confermare l'impostazione. Per annullare l'impostazione, tenere premuto per 3 secondi il tasto (8).

Impostazione della modalità

Accendere lo strumento e premere il tasto (11) per impostare la modalità di misura. Ecco l'ordine delle modalità: parete -> muratura -> legno dolce -> legno duro.

Grado di densità del legno

Accendere lo strumento e selezionare la modalità "legno dolce". Premere il tasto (7) per impostare il grado di densità del legno. I vari tipi di legno sono suddivisi in nove gradi di densità (fare riferimento alla colonna "Grado" nella tabella qui di seguito). Sullo schermo comparirà l'icona M1–M9.

Tabella della densità assoluta a secco per vari tipi di legno

Legno	Densità, g/cm ³	Grado
Abete di Douglas (Pseudotsuga)	0,45	2
Pino/Abete	0,45	2
Cedro	0,5	2
Ontano	0,47	2
Pioppo tremulo (Aspen)	0,42	2
Frassino di Manciuria	0,60	3
Tiglio	0,37	1
Betulla	0,57	3
Ciliegio	0,50	2
Cipresso	0,40	1
Olmo	0,58	3
Legno di sequoia	0,35	1
Tsuga del Canada	0,45	2
Hickory (Carya)	0,75	6
Larice	0,58	3
Mogano delle Filippine/Balau	0,50	2
Mogano africano	0,50	2
Mogano Khaya	0,50	2
Palissandro australiano	0,85	6
Acerò	0,55	3
Eucalyptus saligna	0,55	3
Eucalyptus phoenicea	0,75	6
Quercia rossa	0,65	4
Quercia	0,78	6

Legno	Densità, g/cm ³	Grado
Pino bianco occidentale/Pinus lambertiana	0,35	1
Pioppo	0,45	2
Pino di Monterey	0,37	1
Abete	0,43	2
Albero di pomelo	0,60	3
Noce nero	0,60	3
Noce siberiano	0,47	2
Faggio	0,65	4
Ormosia henryi	0,82	7
Jichimu	0,80	6
Albero della gomma (Hevea brasiliensis)	0,65	4
Ulivo	0,75	6
Parasole cinese (Firmiana simplex)	0,35	1
Handroanthus (Poui/Pau d'arco/Ipé)	1,00	9
Iroko	0,60	3
Jatoba (Ciliegio brasiliano)	0,80	6
Legno Keruing	0,65	6
Intsia bijuga (Kwila)	0,72	5
Aucoumea klaineana (Okumè)	0,40	1
Gonystylus (Ramin)	0,55	3
Cumarù (Dipteryx odorata)	0,90	8
Quercus fabrei	0,70	5
Tonkabab fa (Dipteryx odorata)	0,90	8
Faber-tölgy (Quercus fabri)	0,70	5

Attenzione!

Se il tipo di legno del campione da misurare non compare nella precedente tabella, usare la seguente equazione per calcolare la densità assoluta a secco.

Densità = (100 x massa/volume)/(100 + umidità contenuta nel legno)

Unità di misura della massa: grammi

Unità di misura del volume: cm³

Selezionare il grado "1" per densità inferiori a 0,25 g/cm³.

Specifiche

Tipo	senza contatto
Risoluzione	0,1%
Accuratezza	±4%
Intervallo di misura	parete: 0–20% muratura: 0–33% legno dolce: 0–60% legno duro: 0–36%
Intervallo operativo di temperatura	0... +40 °C (in funzione), –10... +50 °C (spento)
Intervallo operativo di umidità	0... 90% RH
Spegnimento automatico	5 min.
Grado di protezione	IP20

Alimentazione	3 batterie AAA
Dimensioni	77x30x153 mm

Il produttore si riserva il diritto di modificare senza preavviso le specifiche tecniche e la gamma dei prodotti.

Cura e manutenzione

Usare il dispositivo solamente per gli scopi specificati nel manuale dell'utente. Tenere lontano dai bambini. Non cercare per nessun motivo di smontare autonomamente l'apparecchio. Per qualsiasi intervento di riparazione e pulizia, contattare il centro di assistenza specializzato di zona. Proteggere l'apparecchio da urti improvvisi ed evitare che sia sottoposto a eccessiva forza meccanica. Non usare il prodotto in presenza di esplosivi o vicino a materiali infiammabili. Conservare l'apparecchio in un luogo fresco e asciutto. Usare solamente accessori e ricambi che corrispondono alle specifiche tecniche riportate per questo strumento. Non tentare mai di adoperare uno strumento danneggiato o con componenti elettriche danneggiate! In caso di ingestione di una parte dell'apparecchio o della batteria, consultare immediatamente un medico.

Istruzioni di sicurezza per le batterie

Acquistare batterie di dimensione e tipo adeguati per l'uso di destinazione. Sostituire sempre tutte le batterie contemporaneamente, evitando accuratamente di mischiare batterie vecchie con batterie nuove oppure batterie di tipo differente. Prima della sostituzione, pulire i contatti della batteria e quelli dell'apparecchio. Assicurarsi che le batterie siano state inserite con la corretta polarità (+ e -). Se non si intende utilizzare l'apparecchio per lungo periodo, rimuovere le batterie. Rimuovere subito le batterie esaurite. Non cortocircuitare le batterie, perché ciò potrebbe provocare forte riscaldamento, perdita di liquido o esplosione. Non tentare di riattivare le batterie riscaldandole. Non disassemblare le batterie. Dopo l'utilizzo, non dimenticare di spegnere l'apparecchio. Per evitare il rischio di ingestione, soffocamento o intossicazione, tenere le batterie fuori dalla portata dei bambini. Disporre delle batterie esaurite secondo le norme vigenti nel proprio paese.

Garanzia Ermenrich

I prodotti Ermenrich, ad eccezione degli accessori, sono coperti da **5 anni di garanzia** per quanto riguarda i difetti di fabbricazione e dei materiali. Tutti gli accessori Ermenrich godono di una garanzia di **2 anni** a partire dalla data di acquisto per quanto riguarda i difetti di fabbricazione e dei materiali. La garanzia conferisce il diritto alla riparazione o sostituzione gratuita del prodotto Ermenrich in tutti i paesi in cui è presente una sede Levenhuk, a patto che tutte le condizioni di garanzia siano rispettate.

Per maggiori dettagli, visitare il nostro sito web: ermenrich.com

Per qualsiasi problema di garanzia o necessità di assistenza per l'utilizzo del prodotto, contattare la filiale Levenhuk di zona.

PL Wilgotnościomierz Ermenrich Wett MW40

Przed użyciem tego produktu należy dokładnie zapoznać się z instrukcją bezpieczeństwa i instrukcją obsługi.
Przechowywać poza zasięgiem dzieci. Używaj urządzenia tylko w sposób określony w instrukcji obsługi.

Wprowadzenie

- Otwórz pokrywę komory baterii i włóż 3 baterie AAA. Zamknij pokrywę.
- Naciśnij (10), aby włączyć urządzenie. Naciśnij (10) i przytrzymaj przez 3 sekundy, aby wyłączyć urządzenie.

Użytkowanie

Włącz urządzenie, wybierz tryb pomiaru i klasę gęstości drewna, jeśli dotyczy. Przyłóż urządzenie do próbki tak, aby czujnik (12) jej dotykał. Dane zostaną wyświetlone na ekranie.

Aby wstrzymać bieżący pomiar na ekranie, naciśnij (9). Zostanie wyświetlona ikona HOLD (Wstrzymanie).

Ustawienie alarmu

Włącz urządzenie i naciśnij (8). Wyświetlane cyfry będą migać. Naciśnij (8)/(9) i (7)/(11), aby dostosować wartość migającej cyfry. Następnie naciśnij (9) i przytrzymaj przez 3 sekundy, aby potwierdzić ustawienie. Aby anulować ustawienie alertu, naciśnij (8) i przytrzymaj przez 3 sekundy.

Ustawienie trybu pracy

Włącz urządzenie i naciśnij (11), aby ustawić tryb pomiaru.

Kolejność ustawień: ściana -> kamień -> miękkie drewno -> twarde drewno.

Wskaźnik gęstości drewna

Włącz urządzenie i wybierz tryb miękkiego drewna. Naciśnij (7), aby ustawić stopień gęstości drewna. Gęstość dzieli się na dziewięć klas (patrz kolumna "Gatunek" w tabeli poniżej). Na ekranie zostanie wyświetlona ikona M1–M9.

Tabela bezwzględnej gęstości suchej drewna

Drewno	Gęstość, g/cm ³	Gatunek
Daglezja (pseudotsuga)	0,45	2
Sosna/jodła	0,45	2
Cedr	0,5	2
Olcha	0,47	2
Osika	0,42	2
Jesionu mandżurski	0,60	3
Lipa	0,37	1
Brzoza	0,57	3
Wiśnia	0,50	2
Cyprys	0,40	1
Wiąz	0,58	3
Sekwoja	0,35	1
Cykuta	0,45	2
Hikora	0,75	6
Modrzew	0,58	3
Mahoń filipiński	0,50	2
Mahoń afrykański	0,50	2
Mahoń khaya	0,50	2
Mahoń różany	0,85	6
Klon	0,55	3
Eukaliptus saligna	0,55	3
Eukaliptus phoenicea	0,75	6
Dąb czerwony	0,65	4
Dąb	0,78	6

Drewno	Gęstość, g/cm ³	Gatunek
Sosna biała zachodnia	0,35	1
Topola	0,45	2
Sosna kalifornijska	0,37	1
Świerk	0,43	2
Pomelo	0,60	3
Czarny orzech	0,60	3
Orzech mandżurski	0,47	2
Buk	0,65	4
Ormosia henryi	0,82	7
Jichimu	0,80	6
Drzewo kauczukowe	0,65	4
Oliwa	0,75	6
Firmiana simplex	0,35	1
Handroanthus (poui, pau d'arco, lub ipê)	1,00	9
Iroko	0,60	3
Jatoba	0,80	6
Dipterocarpus	0,65	6
Merbau	0,72	5
Okoumé	0,40	1
Gonystylus	0,55	3
Cumaru	0,90	8
Dąb Fabera	0,70	5
Tonkabab fa (Dipteryx odorata)	0,90	8
Faber-tölgy (Quercus fabri)	0,70	5

Uwaga!

Jeżeli drewno mierzonej próbki nie jest wymienione w powyższej tabeli, należy użyć następującego równania do obliczenia bezwzględnej gęstości suchej.

Gęstość = (100 x masa/objętość)/(100 + wilgotność drewna)

Jednostka miary wagi: gram

Jednostka miary objętości: cm³

Wybrać klasę "1" dla gęstości poniżej 0,25 g/cm³.

Dane techniczne

Typ	bezdotykowy
Rozdzielczość	0,1%
Dokładność	±4%
Zakres pomiaru	ściana: 0–20% kamień: 0–33% drewno miękkie: 0–60% drewno twarde: 0–36%
Zakres temperatury pracy	0... +40 °C (praca), –10... +50 °C (przechowywanie)
Zakres wilgotności pracy	0... 90% RH
Automatyczne wyłączenie	5 min
Zasilanie	3 baterie AAA
Wymiary	77x30x153 mm

Producent zastrzega sobie prawo wprowadzenia zmian w ofercie produktów i specyfikacjach bez uprzedniego powiadomienia.

Konserwacja i pielęgnacja

Używaj urządzenia tylko w sposób określony w instrukcji obsługi. Przechowywać poza zasięgiem dzieci. Nie podejmuj prób samodzielnego demontażu urządzenia. W celu wszelkich napraw i czyszczenia skontaktuj się z punktem serwisowym. Chroń przyrząd przed upadkami z wysokości i działaniem nadmiernej siły mechanicznej. Nie używać produktu w środowisku zagrożonym wybuchem ani w pobliżu materiałów łatwopalnych. Przyrząd powinien być przechowywany w suchym, chłodnym miejscu. Należy używać wyłącznie akcesoriów i części zamiennych zgodnych ze specyfikacjami technicznymi tego urządzenia. Nie wolno używać uszkodzonego urządzenia ani urządzenia z uszkodzonymi elementami elektrycznymi! W razie pošknięcia jakiegokolwiek części lub baterii należy natychmiast skontaktować się z lekarzem.

Instrukcje dotyczące bezpiecznego obchodzenia się z bateriami

Należy używać baterii odpowiedniego typu i w odpowiednim rozmiarze. Należy wymieniać wszystkie baterie jednocześnie; nie należy łączyć starych i nowych baterii ani baterii różnych typów. Przed włożeniem baterii należy wyczyścić styki baterii i urządzenia. Podczas wkładania baterii należy zwracać uwagę na ich bieguny (znaki + i -). Jeśli sprzęt nie będzie używany przez dłuższy czas, należy wyjąć baterie. Zużyte baterie należy natychmiast wyjąć. Nie doprowadzać do zwarcia baterii, ponieważ wiąże się to z ryzykiem powstania wysokich temperatur, wycieku lub wybuchu. Nie ogrzewać baterii w celu przedłużenia czasu ich działania. Nie demontuj baterii. Należy pamiętać o wyłączeniu urządzenia po zakończeniu użytkowania. Baterie przechowywać w miejscu niedostępnym dla dzieci, aby uniknąć ryzyka pošknięcia, uduszenia lub zatrucia. Zużyte baterie należy utylizować zgodnie z obowiązującymi lokalnie przepisami.

Gwarancja Ermenrich

Produkty Ermenrich, z wyjątkiem dedykowanych do nich akcesoriów, mają **5-letnią gwarancję** na wady materiałowe i wykonawcze. Wszystkie akcesoria Ermenrich są wolne od wad materiałowych oraz wykonawczych i pozostaną takie przez **2 lata** od daty zakupu detalicznego. Levenhuk naprawi lub wymieni produkt w dowolnym kraju, w którym Levenhuk posiada swój oddział, o ile spełnione będą warunki gwarancji.

Więcej informacji na ten temat podano na stronie: ermenrich.com

W przypadku wątpliwości związanych z gwarancją lub korzystaniem z produktu, proszę skontaktować się z lokalnym przedstawicielem Levenhuk.

PT Detetor de humidade Ermenrich Wett MW40

Leia atentamente as instruções de segurança e o manual do utilizador antes de utilizar este produto. **Mantenha-se afastado de crianças.** Utilize o dispositivo apenas conforme especificado no manual do utilizador.

Introdução

- Abra a tampa do compartimento da pilha e colocar 3 pilhas AAA. Feche a tampa.
- Prima (10) para ligar o dispositivo. Prima sem soltar (10) durante 3 segundos para desligar o dispositivo.

Utilização

Ligue o dispositivo, selecione o modo de medição e a classificação da densidade da madeira, se aplicável. Leve o dispositivo até junto da amostra para que o sensor (12) toque na amostra. Os dados serão apresentados no ecrã. Para manter a medição atual no ecrã, prima (9). O ícone HOLD (Manter) será apresentado no ecrã.

Definição de alerta

Ligue o dispositivo e prima (8). O dígito que deve ser definido começa a piscar. Prima (8)/(9) e (7)/(11) para ajustar o valor do dígito que está a piscar. Em seguida, prima sem soltar (9) durante 3 segundos para confirmar a definição. Para cancelar a definição de alerta, prima sem soltar (8) durante 3 segundos.

Definição do modo

Ligue o dispositivo e prima (11) para definir o modo de medição.
Ordem de definição: parede-> alvenaria-> madeira macia -> madeira dura.

Classificação de densidade da madeira

Ligue o dispositivo e selecione o modo de madeira macia. Prima (7) para definir a classificação da densidade da madeira. A densidade é classificada em nove níveis (ver coluna "Nível" na tabela abaixo). O ícone **M1-M9** será apresentado no ecrã.

Tabela de densidade absoluta da madeira seca

Madeira	Densidade, g/cm ³	Nível
Abeto de Douglas (pseudotsuga)	0,45	2
Pinho/abeto	0,45	2
Cedro	0,5	2
Amieiro	0,47	2
Álamo	0,42	2
Freixo da Manchúria	0,60	3
Tília	0,37	1
Bétula	0,57	3
Cerejeira	0,50	2
Cipreste	0,40	1
Olmo	0,58	3
Sequoia	0,35	1
Madeira de cicuta	0,45	2
Nogueira	0,75	6
Larício	0,58	3
Mogno filipino	0,50	2
Mogno africano	0,50	2
Khaya	0,50	2
Mogno rosa	0,85	6
Ácer	0,55	3
Eucalyptus saligna	0,55	3
Eucalyptus phoenicea	0,75	6
Carvalho vermelho	0,65	4
Carvalho	0,78	6

Madeira	Densidade, g/cm ³	Nível
Pinho branco ocidental/Pinus lambertiana	0,35	1
Choupo	0,45	2
Pinus radiata	0,37	1
Abeto	0,43	2
Árvore de pomelo	0,60	3
Noz preta	0,60	3
Noz Manchúria	0,47	2
Faia	0,65	4
Ormosia henryi	0,82	7
Jichimu (madeira de asa de galinha)	0,80	6
Árvore de borracha (seringueira)	0,65	4
Oliveira	0,75	6
Árvore sombrinha chinesa	0,35	1
Handroanthus (poui, pau d' arco ou ipê)	1,00	9
Iroko	0,60	3
Jatobá	0,80	6
Dipterocarpus	0,65	6
Intsia bijuga	0,72	5
Aucoumea klaineana	0,40	1
Gonystylus	0,55	3
Cumarú (Dipteryx odorata)	0,90	8
Carvalho Faber	0,70	5
Dąb Fabera	0,70	5
Tonkabab fa (Dipteryx odorata)	0,90	8
Faber-tölgy (Quercus fabri)	0,70	5

Nota!

Se a madeira da amostra medida não estiver listada na tabela acima, utilize a seguinte equação para calcular a densidade absoluta da madeira seca.

Densidade = $(100 \times \text{peso}/\text{volume}) / (100 + \text{teor de humidade da madeira})$

Unidade de medida de peso: grama

Unidade de medida de volume: cm³

Selecione nível "1" para densidades abaixo de 0,25 g/cm³.

Especificação

Tipo	nenhum contacto
Resolução	0,1%
Precisão	±4%
Faixa de medição	parede: 0–20% alvenaria: 0–33% madeira macia: 0–60% madeira dura: 0–36%
Intervalo de temperaturas de funcionamento	0... +40 °C (em funcionamento), -10... +50 °C (armazenamento)
Intervalo de humidade de funcionamento	0... 90% RH
Função de desligar automática	5 minutos
Fonte de alimentação	3 pilhas AAA
Dimensões	77x30x153 mm

O fabricante se reserva no direito de fazer alterações na variedade e nas especificações dos produtos sem notificação prévia.

Cuidado e manutenção

Utilize o dispositivo apenas conforme especificado no manual do utilizador. Mantenha-se afastado de crianças. Não tente desmontar o dispositivo por conta própria, por qualquer motivo. Para fazer reparações e limpezas de qualquer tipo, entre em contato com o centro local de serviços especializados. Proteja o dispositivo de impactos súbitos e de força mecânica excessiva. Não utilize o produto em ambiente explosivo ou perto de materiais inflamáveis. Guarde o dispositivo num local seco e fresco. Utilize apenas acessórios e peças sobressalentes para este dispositivo que estejam em conformidade com as especificações técnicas. Nunca tente utilizar um dispositivo danificado ou um dispositivo com peças elétricas danificadas! Se uma parte do dispositivo ou a bateria for engolida, procure imediatamente assistência médica.

Instruções de segurança da bateria

Compre sempre baterias do tamanho e grau mais adequados para o uso pretendido. Substitua sempre o conjunto de baterias de uma só vez; tome cuidado para não misturar baterias antigas com novas, ou baterias de tipos diferentes. Limpe os contactos da bateria, e também os do dispositivo, antes da instalação da bateria. Certifique-se de que as baterias estão instaladas corretamente no que respeita à sua polaridade (+ e -). Remova as baterias do equipamento se este não for ser usado por um período prolongado de tempo. Remova as baterias usadas prontamente. Nunca coloque as baterias em curto-circuito, pois isso pode causar altas temperaturas, derrame ou explosão. Nunca aqueça as baterias com o intuito de as reanimar. Não desmonte as baterias. Lembre-se de desligar os dispositivos após a utilização. Mantenha as baterias fora do alcance das crianças, para evitar o risco de ingestão, sufocação ou envenenamento. Use as baterias da forma prescrita pelas leis do seu país.

Garantia Ermenrich

Os produtos Ermenrich, exceto seus acessórios, estão abrangidos por uma **garantia de 5 anos** contra defeitos de material e de fabrico. Todos os acessórios Ermenrich têm a garantia de isenção de defeitos de material e de fabrico durante **2 anos** a partir da data de compra a retalho. A garantia inclui o direito à reparação ou substituição gratuita do produto Ermenrich em qualquer país que tenha uma filial da Levenhuk, caso estejam reunidas todas as condições da garantia.

Para mais detalhes, visite o nosso web site: ermenrich.com

Se surgirem problemas relacionados à garantia ou se for necessária assistência no uso do produto, contate a filial local da Levenhuk.

RU Датчик влажности Ermenrich Wett MW40

Перед использованием прибора необходимо внимательно прочесть инструкции по технике безопасности и руководство. Храните прибор в недоступном для детей месте. Используйте прибор только согласно указаниям в руководстве пользователя.

Начало работы

- Откройте крышку батарейного отсека и вставьте в него 3 батарейки AAA. Закройте крышку.
- Нажмите (10), чтобы включить прибор. Для выключения прибора нажмите кнопку (10) и удерживайте ее в течение 3 секунд.

Использование

Включите прибор. Выберите режим измерения и класс плотности древесины, если применимо. Поднесите прибор к измеряемому образцу так, чтобы датчик (12) касался его. Измеренное значение отобразится на экране. Чтобы зафиксировать текущее значение, нажмите (9). На экране появится иконка HOLD.

Настройка оповещения

Включите прибор и нажмите кнопку (8). Цифры, которые нужно изменить, будут мигать. Нажимайте (8)/(9) и (7)/(11) для настройки значения. Затем нажмите кнопку (9) и удерживайте ее в течение 3 секунд для подтверждения настройки. Чтобы сбросить настройки оповещения, нажмите кнопку (8) и удерживайте ее в течение 3 секунд.

Выбор режима измерения

Включите прибор и нажмите (11) для выбора режима измерения влажности.
Порядок установки: стена -> каменная кладка -> мягкая древесина -> твердая древесина.

Класс плотности древесины

Включите прибор и выберите режим мягкой древесины. Нажмите кнопку (7), чтобы выбрать класс плотности древесины. Плотность подразделяется на девять классов (см. колонку «Класс плотности» в таблице ниже). На экране отобразится иконка M1–M9.

Таблица абсолютной плотности древесины

Древесина	Плотность, г/см ³	Класс плотности
Дугласова пихта (Псевдотсуга Мензиса)	0,45	2
Сосна/пихта	0,45	2
Кедр	0,5	2
Ольха	0,47	2
Осина	0,42	2
Ясень маньчжурский	0,60	3
Липа	0,37	1
Береза	0,57	3
Вишня	0,50	2
Кипарис	0,40	1
Вяз	0,58	3
Секвойевые	0,35	1
Канадский болиголов	0,45	2
Гикори	0,75	6
Лиственница	0,58	3
Филиппинский махагони	0,50	2
Африканское красное дерево	0,50	2
Хайя	0,50	2
Розовое дерево австралийское	0,85	6
Клен	0,55	3
Окуме	0,40	1
Гонистилус	0,55	3
Эвкалипт ивовый	0,55	3

Древесина	Плотность, г/см ³	Класс плотности
Дуб красный	0,65	4
Дуб	0,78	6
Сосна белая западная/сосна Ламберта	0,35	1
Тополь	0,45	2
Сосна лучистая	0,37	1
Ель	0,43	2
Дерево помело	0,60	3
Орех черный	0,60	3
Орех маньчжурский	0,47	2
Бук	0,65	4
Розовое дерево Ormosia henryi	0,82	7
Китайская твердая древесина Jichimu	0,80	6
Гевея бразильская	0,65	4
Олива	0,75	6
Фирмиана простая	0,35	1
Ятоба	0,80	6
Диптерокарпус	0,65	6
Мербау	0,72	5
Муравьиное дерево	1,00	9
Ироко	0,60	3
Ятоба	0,80	6
Диптерокарпус	0,65	6
Мербау	0,72	5
Кумару (Диптерикс душистый)	0,90	8
Дуб вида Quercus fabri	0,70	5

Примечание:

Если плотность древесины измеряемого образца не указана в таблице выше, используйте следующую формулу для расчета абсолютной плотности.

Плотность = (100 × вес/объем) / (100 + содержание влаги в древесине)

Единица измерения веса: грамм

Единица измерения объема: см³

Выберите класс «1» для плотности ниже 0,25 г/см³.

Технические характеристики

Тип	бесконтактный
Разрешение	0,1%
Точность	±4%
Диапазон измерения влажности	стена: 0–20% каменная кладка: 0–33% мягкая древесина: 0–60% твердая древесина: 0–36%
Диапазон рабочих температур	0... +40 °C (применение), –10... +50 °C (хранение)
Диапазон влажности	0... 90% RH
Автоотключение	5 мин
Источник питания	3 батарейки AAA
Размеры	77x30x153 мм

Производитель оставляет за собой право вносить любые изменения в модельный ряд и технические характеристики или прекращать производство изделия без предварительного уведомления.

Уход и хранение

Используйте прибор только согласно указаниям в руководстве пользователя. Храните прибор в недоступном для детей месте. Не разбирайте прибор. Сервисные и ремонтные работы могут проводиться только в специализированном сервисном центре. Оберегайте прибор от резких ударов и чрезмерных механических воздействий. Не используйте прибор во взрывоопасной среде или вблизи легковоспламеняющихся материалов. Храните прибор в сухом прохладном месте. Используйте только аксессуары и запасные детали, соответствующие техническим характеристикам прибора. Никогда не используйте поврежденное устройство или устройство с поврежденными электрическими деталями! Если деталь прибора или элемент питания были проглочены, срочно обратитесь за медицинской помощью.

Использование элементов питания

Всегда используйте элементы питания подходящего размера и соответствующего типа. Устанавливайте элементы питания в соответствии с указанной полярностью (+ и -). Никогда не закорачивайте полюса элементов питания — это может привести к их перегреву, протечке или взрыву. Не пытайтесь нагревать элементы питания, чтобы восстановить их работоспособность. Не разбирайте элементы питания. Храните элементы питания в недоступном для детей месте, чтобы избежать риска их проглатывания, удушья или отравления. Утилизируйте использованные батарейки в соответствии с предписаниями закона.

Гарантия Ermenrich

Техника Ermenrich, за исключением аксессуаров, обеспечивается **пятилетней гарантией** со дня покупки (действует в течение всего срока эксплуатации прибора). Компания Levenhuk гарантирует отсутствие дефектов в материалах конструкции и дефектов изготовления изделия. Продавец гарантирует соответствие качества приобретенного вами изделия Ermenrich требованиям технической документации при соблюдении потребителем условий и правил транспортировки, хранения и эксплуатации изделия. Срок гарантии на аксессуары — **6 (шесть) месяцев** со дня покупки.

Подробнее об условиях гарантийного обслуживания см. на сайте ermenrich.com

По вопросам гарантийного обслуживания вы можете обратиться в ближайшее представительство компании Levenhuk.

TR Ermenrich Wett MW40 Nem Dedektörü

Lütfen bu ürünü kullanmadan önce güvenlik talimatları ve kullanım kılavuzunu dikkatli bir şekilde okuyun. **Çocuklardan uzak tutun.** Cihazı yalnızca kullanım kılavuzunda belirtildiği şekilde kullanın.

Başlangıç

- PİL bölmesi kapağını açın ve kutup işaretlerine uygun şekilde 3 AAA pil yerleştirin. Kapağı kapatın.
- Cihazı açmak için (10) düğmesine basın. Cihazı kapatmak için (10) düğmesine 3 saniye basılı tutun.

Kullanım

Cihazı açın, varsa ölçüm modunu ve ahşap yoğunluk derecesini seçin. Cihazı, sensörü (12) değecek şekilde örnek üzerine yerleştirin. Veriler ekranda görüntülenecektir.

Geçerli ölçümü ekranda tutmak için (9) düğmesine basın. HOLD (Beklet) simgesi görüntülenecektir.

Uyarı ayarı

Cihazı açın ve (8) düğmesine basın. Ayarlanması gereken basamak yanıp sönmeye başlayacaktır. Yanıp sönen basamağın değerini ayarlamak için (8)/(9) ve (7)/(11) düğmelerine basın. Ardından, uyarı onaylamak için (9) düğmesine basın ve 3 saniye basılı tutun. Uyarı ayarını iptal etmek için (8) düğmesine basın ve 3 saniye basılı tutun.

Mod ayarı

Cihazı açın ve ölçüm modunu ayarlamak için (11) düğmesine basın.

Ayar sırası: duvar -> taş duvar -> yumuşak ağaç -> sert ağaç.

Ahşap yoğunluk derecesi

Cihazı açın ve yumuşak ağaç modunu seçin. Ahşap yoğunluk derecesini ayarlamak için (7) düğmesine basın. Yoğunluk dokuz dereceye göre sınıflandırılır (aşağıdaki tablodaki "Derece" sütununa bakın). Ekranda **M1-M9** simgesi görüntülenecektir.

Ahşap mutlak kuru yoğunluk tablosu

Ahşap	Yoğunluk, g/cm ³	Derece
Douglas göknarı (pseudotsuga)	0,45	2
Çam/göknar	0,45	2
Sedir ağacı	0,5	2
Kızılağaç	0,47	2
Titrek kavak	0,42	2
Mançurya dişbudak ağacı	0,60	3
İhlamur ağacı	0,37	1
Huş ağacı	0,57	3
Kiraz ağacı	0,50	2
Servi ağacı	0,40	1
Karaağaç	0,58	3
Sekoya ağacı	0,35	1
Ladin ağacı	0,45	2
Amerikan ceviz ağacı	0,75	6
Karaçam	0,58	3
Filipin maun ağacı	0,50	2
Afrika maun ağacı	0,50	2
Khaya	0,50	2
Gül ağacı	0,85	6
Akçaağaç	0,55	3
Okalıptüs saligna	0,55	3
Okalıptüs phoenicea	0,75	6
Kızıl meşe	0,65	4
Meşe ağacı	0,78	6

Ahşap	Yoğunluk, g/cm ³	Derece
Dağ çamı/Pinus lambertiana	0,35	1
Kavak ağacı	0,45	2
Pinus radiata	0,37	1
Alaçam	0,43	2
Pomelo ağacı	0,60	3
Kara ceviz ağacı	0,60	3
Mançurya ceviz ağacı	0,47	2
Kayın ağacı	0,65	4
Ormosia henryi	0,82	7
Jichimu (Tavuk kanadı ahşabı)	0,80	6
Kauçuk ağacı (Hevea brasiliensis)	0,65	4
Zeytin ağacı	0,75	6
Çin parasol ağacı	0,35	1
Handroanthus (poui, pau d'arco veya ipé)	1,00	9
İroko ağacı	0,60	3
Jatoba ağacı	0,80	6
Dipterocarpus	0,65	6
Intsia bijuga	0,72	5
Aucoumea klaineana	0,40	1
Gonystylus	0,55	3
Cumaru (Dipteryx odorata)	0,90	8
Faber meşe	0,70	5
Dab Fabera	0,70	5
Tonkabab fa (Dipteryx odorata)	0,90	8
Faber-tölgü (Quercus fabri)	0,70	5

Not!

Ölçülen örneğin ahşabı yukarıdaki tabloda listelenmemişse, mutlak kuru yoğunluğu hesaplamak için aşağıdaki denklemi kullanın.
Yoğunluk = (100 x ağırlık/hacim)/(100 + ahşabın nem içeriği)

Ağırlık ölçü birimi: gram

Hacim ölçü birimi: cm³

0,25 g/cm³ altındaki yoğunluklar için derece "1"i seçin.

Teknik Özellikler

Tip	temassız
Çözünürlük	0,1%
Hassasiyet	±4%
Ölçüm aralığı	duvar: 0–20% taş duvar: 0–33% yumuşak ağaç: 0–60% sert ağaç: 0–36%
Çalışma sıcaklığı aralığı	0... +40 °C (çalışma), –10... +50 °C (depolama)
Çalışma nemi aralığı	0... 90% RH
Otomatik kapanma	5 dak.
Güç kaynağı	3 AAA pil
Ebat	77x30x153 mm

Üretici, ürün serisinde ve teknik özelliklerinde önceden bildirimde bulunmaksızın değişiklik yapma hakkını saklı tutar.

Bakım ve onarım

Cihazı yalnızca kullanım kılavuzunda belirtildiği şekilde kullanın. Çocuklardan uzak tutun. Cihazı herhangi bir sebep için kendi başınıza sökmeye çalışmayın. Her tür onarım ve temizlik için lütfen yerel uzman servis merkeziniz ile iletişime geçin. Cihazı ani darbelere ve aşırı mekanik güçlere karşı koruyun. Ürünü patlayıcı ortamda ya da yanıcı malzemelerin yakınında kullanmayın. Cihazı kuru, serin bir yerde saklayın. Bu cihaz için yalnızca teknik özelliklere uygun aksesuarlar ve yedek parçalar kullanın. Hasarlı bir cihazı veya elektrikli parçaları hasar görmüş bir cihazı asla çalıştırmayı denemeyin! Cihaz veya pilin bir parçası yutulduğu takdirde, hemen tıbbi yardım alınmalıdır.

Pil güvenliği talimatları

Her zaman kullanım amacına en uygun olan boyut ve türden piller satın alın. Eski ve yeni piller ile farklı türlerden pilleri birbiriyle birlikte kullanmamaya özen göstererek pil setini her zaman tamamen değiştirin. Pilleri takmadan önce pil kontakları ile cihaz kontaklarını temizleyin. Pillerin kutuplar (+ ve -) açısından doğru bir biçimde takıldığından emin olun. Uzun süreyle kullanılmayacak ekipmanlardaki pilleri çıkarın. Kullanılmış pilleri derhal çıkarın. Aşırı ısınmaya, sızıntıya veya patlamaya neden olabileceğinden kesinlikle pillerde kısa devreye neden olmayın. Yeniden canlandırmak için kesinlikle pilleri ısıtmayın. Pilleri sökme. Cihazı kullanım sonrasında kapatın. Yutma, boğulma veya zehirlenme riskini önlemek için pilleri çocukların erişemeyeceği bir yerde saklayın. Kullanılmış pilleri ülkenizin yasalarında belirtildiği şekilde değerlendirin.

Ermenrich Garantisi

Tüm Ermenrich ürünleri, aksesuarlar hariç olmak üzere, malzeme ve işçilik kaynaklı kusurlara karşı **5 yıl garantilidir**. Tüm Ermenrich aksesuarları, perakende satış yoluyla alınmasından sonra **2 yıl** boyunca malzeme ve işçilik kaynaklı kusurlara karşı garantilidir. Bu garanti sayesinde, tüm garanti koşulları sağlandığı takdirde, Levenhuk ofisi bulunan herhangi bir ülkede Ermenrich ürününüz için ücretsiz olarak onarım veya değişim yapabilirsiniz.

Ayrıntılı bilgi için web sitemizi ziyaret edebilirsiniz: ermenrich.com

Garanti sorunları ortaya çıkarsa veya ürününüzü kullanırken yardıma ihtiyacınız olursa, yerel Levenhuk şubesi ile iletişime geçin.