

# Weissgauff

Микроволновая печь

## **НМТ-206 Compact**

Руководство по эксплуатации

**Перед использованием внимательно прочтите и изучите данное руководство.  
Соблюдайте правила техники безопасности при работе с устройством**

## ОГЛАВЛЕНИЕ

МЕРЫ ПРЕДОСТОРОЖНОСТИ .....	3
УСТАНОВКА ПРИБОРА .....	6
ЗАЗЕМЛЕНИЕ ПРИБОРА .....	6
РАДИОПОМЕХИ .....	7
ПЕРЕД ОБРАЩЕНИЕМ В СЕРВИСНЫЙ ЦЕНТР .....	7
РЕКОМЕНДАЦИИ ПО ПРИГОТОВЛЕНИЮ .....	7
КУХОННЫЕ ПРИНАДЛЕЖНОСТИ И ПОСУДА .....	8
ОПИСАНИЕ ПРИБОРА .....	8
ПАНЕЛЬ УПРАВЛЕНИЯ .....	9
ПРИГОТОВЛЕНИЕ ПИЩИ В МИКРОВОЛНОВОЙ ПЕЧИ .....	10
ФУНКЦИЯ ЭНЕРГОСБЕРЕЖЕНИЯ .....	11
БЛОКИРОВКА ОТ ДЕТЕЙ .....	11
АВТОМАТИЧЕСКОЕ ПРИГОТОВЛЕНИЕ .....	11
ЧИСТКА И УХОД .....	12
ТЕХНИЧЕСКИЕ ХАРАКТЕРИСТИКИ .....	16

## **МЕРЫ ПРЕДОСТОРОЖНОСТИ**

### **МЕРЫ ПРЕДОСТОРОЖНОСТИ ВО ИЗБЕЖАНИЕ ВОЗМОЖНОГО ВОЗДЕЙСТВИЯ ЧРЕЗМЕРНОГО КОЛИЧЕСТВА МИКРОВОЛНОВОЙ ЭНЕРГИИ**

1. Не пытайтесь использовать прибор с открытой дверцей, так как это может привести к вредному воздействию микроволновой энергии. Важно не повредить предохранительные замки и не вмешиваться в их конструкцию.
2. Не помещайте какие-либо предметы между передней поверхностью печи и дверцей, и не допускайте скопления грязи или остатков чистящего средства на уплотнительных поверхностях.
3. Не включайте прибор, если он поврежден. Очень важно, чтобы дверца закрывалась должным образом и не имела повреждений. Особенно тщательно следует следить за следующими элементами:
  - а) Дверь (включая любые деформации),
  - б) Петли и защелки (сломаны или ослаблены),
  - в) Дверные уплотнители и их поверхности.
4. Микроволновая печь не должна ремонтироваться кем-либо, кроме квалифицированного обслуживающего персонала.

## **ВАЖНЫЕ УКАЗАНИЯ ПО ТЕХНИКЕ БЕЗОПАСНОСТИ**

Чтобы снизить риск пожара, поражения электрическим током, травмирования людей или воздействия чрезмерного количества микроволновой энергии при использовании Вашего прибора, соблюдайте основные меры предосторожности:

1. Прочтите все инструкции перед использованием прибора и сохраните их для дальнейшего использования.
2. Используйте данный прибор только по назначению, как описано в руководстве. Не используйте в данном приборе агрессивные химикаты или их пары. Этот тип микроволновой печи специально разработан для разогрева, приготовления или сушки продуктов. Он не предназначен для промышленного или лабораторного использования.
3. Не включайте печь, когда она пуста.
4. Не используйте данный прибор, если у него поврежден шнур или вилка, если он работает неправильно, или если он был поврежден. Если шнур питания поврежден, он должен быть заменен в авторизованном сервисном центре специалистом соответствующей квалификации во избежание опасности.
5. Данным прибором могут пользоваться дети в возрасте от 8 лет и старше, а также лица с ограниченными физическими, сенсорными или умственными способностями или с недостатком опыта и знаний, если они находятся под наблюдением или проинструктированы относительно безопасного использования прибора и понимают связанные с этим опасности. Дети не должны играть с прибором. Дети не должны производить чистку и техническое обслуживание устройства без присмотра.
6. Для снижения риска возгорания:
  - При разогреве продуктов в пластиковом или бумажном контейнере проверяйте рабочую камеру на возможность возгорания.
  - Перед тем как поместить пакет в духовку, снимите проволочные стяжки с бумажных или пластиковых пакетов.

- При обнаружении дыма выключите прибор или выньте вилку из розетки и держите дверцу закрытой, чтобы погасить пламя.
  - Не используйте рабочую полость для хранения продуктов. Не оставляйте бумажные изделия, кухонные принадлежности или продукты питания в рабочей камере прибора.
  - Микроволновая печь предназначена для разогрева продуктов питания и напитков. Сушка одежды и нагрев грелок, тапочек, губок, влажной ткани и т.п. недопустима и может привести к травмам, возгоранию или пожару.
7. **Предупреждение!** пищевые продукты нельзя разогревать в герметичных контейнерах, так как они могут взорваться.
  8. Разогрев напитка в микроволновой печи может привести к замедленному кипению, поэтому при обращении с емкостью в которой находится разогреваемая жидкость необходимо соблюдать осторожность.
  9. Не обжаривайте продукты в микроволновой печи. Горячее масло может повредить детали прибора и посуду, а также привести к ожогам кожи.
  10. Яйца в скорлупе и целые яйца, сваренные вкрутую, не следует разогревать в микроволновой печи, так как они могут взорваться даже после окончания разогрева.
  11. Перед приготовлением проткните продукты с толстой кожурой, такие как картофель, целые кабачки, яблоки и каштаны.
  12. Содержимое бутылочек для кормления и детских баночек следует перемешать или встряхнуть, а перед кормлением проверить температуру, чтобы избежать ожогов.
  13. Кухонные принадлежности могут нагреться из-за тепла, передаваемого от разогретой пищи. Для работы с посудой могут понадобиться прихватки.
  14. Посуду следует проверить, чтобы убедиться, что она пригодна для использования в микроволновой печи.
  15. **Предупреждение!** Выполнение любых операций по обслуживанию или ремонту, связанных со снятием крышки, обеспечивающей защиту от воздействия микроволновой энергии опасно, обратитесь к квалифицированному специалисту.
  16. Данная микроволновая печь соответствует стандарту EN 55011/CISPR 11, в данном стандарте она относится к классу В, группе 2 классификации. Оборудование группы 2: группа 2 содержит все радиочастотное оборудование ISM, в котором радиочастотная энергия в диапазоне частот от 9 кГц до 400 ГГц намеренно генерируется и используется только локально, в виде электромагнитного излучения, индуктивного и/или емкостного соединения, для обработки материалов, для целей инспекции/анализа или для передачи электромагнитной энергии. Оборудование класса В - это оборудование, пригодное для использования в жилых помещениях и на предприятиях, непосредственно подключенных к сети низковольтного электроснабжения, которая питает здания, используемые в бытовых целях.
  17. Данный прибор не предназначен для использования лицами (включая детей) с ограниченными физическими, сенсорными или умственными способностями, а также лицами, не имеющими достаточного опыта и знаний, за исключением случаев, когда они находятся под наблюдением или проинструктированы

относительно использования прибора лицом, ответственным за их безопасность.

18. Необходимо следить за детьми, чтобы они не играли с прибором.
19. Данная микроволновая печь не предназначена для отдельностоящей установки.
20. **Предупреждение!** Не устанавливайте прибор над кухонной плитой или другим тепловыделяющим прибором без соответствующей теплоизолирующей вставки. В противном случае микроволновая печь может быть повреждена и гарантия будет аннулирована.
21. Данная микроволновая печь предназначена для встраиваемой установки.
22. Во время работы прибора дверца или наружная поверхность могут нагреваться.
23. **ВНИМАНИЕ!** Некоторые элементы прибора могут нагреться во время использования. Маленьких детей следует держать подальше от печи во время использования.
24. Во время использования внутренние полости прибора нагреваются. При приготовлении пищи следует соблюдать осторожность, чтобы не касаться нагретых элементов внутри рабочей камеры.
25. Во время работы прибора температура некоторых поверхностей может быть очень высокой.
26. Прибор должен быть установлен у стены.
27. **Предупреждение!** Если дверца или уплотнители дверцы повреждены, прибор нельзя эксплуатировать до тех пор, пока он не будет отремонтирован квалифицированным специалистом.
28. Прибор не предназначен для управления с помощью внешнего таймера или отдельной системы дистанционного управления.
29. Этот прибор предназначен только для использования в частных бытовых домашних условиях.
30. Никогда не снимайте вставки сзади или по бокам прибора, так как они обеспечивают минимальное необходимое расстояние от стены для циркуляции воздуха.
31. Пожалуйста, извлеките поворотный стол перед перемещением прибора, чтобы избежать повреждений.
32. **Осторожно!** Не ремонтируйте или не обслуживайте микроволновую печь самостоятельно, поскольку снятие крышки, которая обеспечивает защиту от микроволнового излучения, опасно для здоровья. Это также относится к замене шнура питания или лампы подсветки. В таких случаях передайте прибор в авторизованный сервисный центр.
33. Микроволновая печь может использоваться для размораживания пищи.
34. Если Вы вынимаете разогретую пищу, пользуйтесь термостойкими перчатками или прихватками.
35. **Осторожно!** При извлечении разогретых продуктов существует риск ожога, будьте осторожны.

## УСТАНОВКА ПРИБОРА

1. Убедитесь, что все упаковочные материалы удалены с внутренней стороны дверцы.
2. **Предупреждение!** Проверьте прибор на наличие каких-либо повреждений, таких как смещенная или погнутая дверца, поврежденные дверные уплотнители, сломанные или ослабленные дверные петли и защелки, а также вмятины внутри полости или на дверце. При наличии каких-либо повреждений не включайте печь и обратитесь в авторизованный сервисный центр.
3. Микроволновая печь должна быть установлена на ровной устойчивой поверхности, чтобы выдерживать не только ее вес, но и вес продуктов, которые, будут помещены в нее.
4. Не устанавливайте прибор в местах, где выделяется избыточное тепло или влага, а также вблизи горючих материалов.
5. Не включайте прибор, если поворотный стол, роликовая опора или сама микроволновая печь не находятся в надежном устойчивом положении.
6. Убедитесь, что шнур питания не поврежден, не сдавлен и не проходит под прибором.
7. Розетка в которую подключен прибор, должна оставаться легкодоступной даже после установки, чтобы вилку прибора можно было легко вынуть из розетки в экстренной ситуации.
8. Не используйте прибор на открытом воздухе.

## ЗАЗЕМЛЕНИЕ ПРИБОРА

Данный прибор должен быть заземлен. Этот прибор оснащен шнуром питания, имеющим заземляющий провод с заземляющей вилкой. Он должен быть подключен к настенной розетке, которая правильно установлена и заземлена. В случае короткого замыкания заземление снижает риск поражения электрическим током, обеспечивая его отвод. Рекомендуется предусмотреть отдельный контур, обслуживающий только микроволновую печь. Неправильное использование электрического прибора опасно и может привести к пожару или несчастному случаю.

**Предупреждение!** Неправильное использование заземляющей вилки может привести к поражению электрическим током.

## ПРИМЕЧАНИЕ:

1. Если у Вас есть какие-либо вопросы по заземлению или инструкциям по эксплуатации, обратитесь к квалифицированному электрику или специалисту по техническому обслуживанию.
2. Производитель не несет никакой ответственности за повреждение прибора или травму, полученную в результате несоблюдения процедур подключения и эксплуатации прибора.

Провода питания прибора окрашены в соответствии со следующей маркировкой:

**Зелено-желтый = ЗЕМЛЯ**  
**Синий = НЕЙТРАЛЬНЫЙ**  
**Коричневый = ФАЗА**

## **РАДИОПОМЕХИ**

Работа микроволновой печи может вызвать помехи в работе Вашего радио, телевизора или аналогичного оборудования. При наличии помех их можно уменьшить или устранить, предприняв следующие меры:

1. Очистите дверцу и уплотнитель микроволновой печи.
2. Переориентируйте приемную антенну радио или телевидения.
3. Переместите микроволновую печь относительно приемника.
4. Отодвиньте микроволновую печь от приемника.
5. Подключите микроволновую печь к другой розетке таким образом, чтобы микроволновая печь и приемник были подключены к разным ответвлениям электрической сети.

## **ПЕРЕД ОБРАЩЕНИЕМ В СЕРВИСНЫЙ ЦЕНТР**

Прежде чем обращаться в сервисный центр, пожалуйста, проверьте и убедитесь в следующем:

- Убедитесь, что печь надежно подключена к розетке. Если нет, выньте вилку из розетки, подождите 10 секунд и снова надежно вставьте ее в розетку.
- Проверьте, не перегорел ли предохранитель или не сработал ли главный автоматический выключатель. Если они работают должным образом, проверьте розетку с помощью другого прибора.
- Убедитесь, что панель управления исправна.
- Убедитесь, что дверь надежно закрыта и включена система блокировки двери. Если дверца закрыта неправильно, микроволновая энергия не будет поступать внутрь.

**ЕСЛИ НИЧЕГО ИЗ ВЫШЕПЕРЕЧИСЛЕННОГО НЕ ИСПРАВЛЯЕТ СИТУАЦИЮ, ОБРАТИТЕСЬ В АВТОРИЗОВАННЫЙ СЕРВИСНЫЙ ЦЕНТР. НЕ ПЫТАЙТЕСЬ САМОСТОЯТЕЛЬНО РАЗОБРАТЬ ИЛИ ОТРЕМОНТИРОВАТЬ ПРИБОР.**

## **РЕКОМЕНДАЦИИ ПО ПРИГОТОВЛЕНИЮ**

1. Разложите продукты. Выложите самые толстые кусочки на внешнюю сторону блюда.
2. Следите за временем приготовления. Готовьте в течение указанного минимального времени и добавляйте еще по мере необходимости. Сильно перегретая пища может задымиться или воспламениться.
3. Накрывайте продукты во время приготовления. Специальные колпаки для СВЧ предотвращают разбрызгивание и способствуют равномерному приготовлению продуктов.
4. Во время приготовления в микроволновой печи переверните продукты один раз, чтобы сделать их разогрев более равномерным. Крупные блюда, такие как курица, необходимо перевернуть хотя бы один раз за время разогрева.
5. Передвигайте продукты в середине времени разогрева, передвигая их от центра блюда наружу.

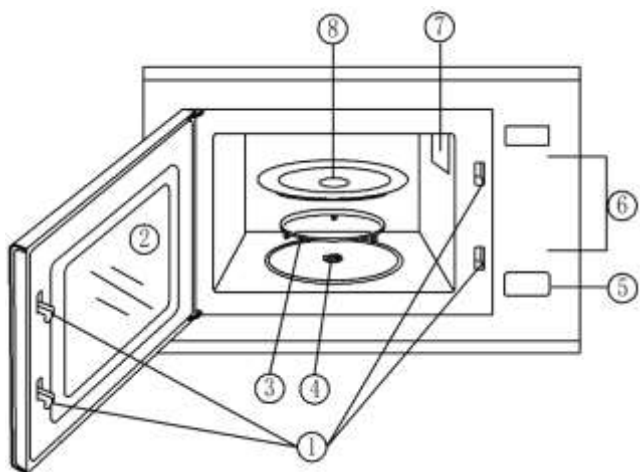
## КУХОННЫЕ ПРИНАДЛЕЖНОСТИ И ПОСУДА

1. Используйте посуду, пригодную для микроволновых печей. Металлические контейнеры для продуктов питания и напитков не допускаются к использованию в микроволновой печи.
2. Не следует использовать металлическую посуду или блюда с металлической окантовкой или отделкой. Это может вызвать образование искр и повредить прибор.
3. Не используйте изделия из переработанной бумаги при приготовлении пищи в микроволновой печи, так как они могут содержать мелкие металлические осколки, которые могут вызвать искры и/или возгорание.
4. Рекомендуется использовать круглые/овальные блюда, а не квадратные/прямоугольные, так как еда в углах такой посуды имеет тенденцию к подгоранию.
5. Не используйте в микроволновой печи пищевую фольгу. Это может вызвать образование искр и повредить прибор.

Приведенный ниже список является общим руководством, которое поможет Вам правильно подобрать посуду.

Кухонная посуда	Подходит для микроволновой печи
Термостойкое стекло	Да
Обычное стекло	Нет
Термостойкая керамика	Да
Пластиковая посуда, пригодная для СВЧ	Да
Бумага для запекания	Да
Металлический противень	Нет
Металлическая решетка	Нет
Алюминиевая фольга и контейнеры из фольги	Нет

## ОПИСАНИЕ ПРИБОРА



1.	Запирающий механизм двери
2.	Смотровое окно
3.	Роликовое кольцо
4.	Привод поворотного стола
5.	Кнопка открывания двери
6.	Панель управления
7.	Волновод (пожалуйста, не снимайте пластину, закрывающую волновод)
8.	Стекланный поворотный стол



## ПАНЕЛЬ УПРАВЛЕНИЯ



- **ДИСПЛЕЙ**

На дисплее отображаются время приготовления, мощность и текущее время.

- **МИКРОВОЛНЫ**

Нажмите, чтобы выбрать уровень мощности микроволновой печи.

- **РАЗМОРАЖИВАНИЕ**

Нажмите, чтобы установить программу размораживания в зависимости от веса блюда.

- **ЭКО**

Используется в качестве режима энергосбережения.

- **МЕНЮ**

Нажмите, чтобы выбрать меню автоматического приготовления.

- **ВРЕМЯ +/-**

Нажмите, чтобы установить время.

- **ВЕС +/-**

Нажмите, чтобы установить вес продукта или количество порций.

- **СТАРТ/БЫСТРЫЙ СТАРТ**

Нажмите, чтобы запустить программу приготовления. Просто нажмите на нее несколько раз, чтобы установить время приготовления, и сразу же разогревайте еду на полной мощности.

- **ПАУЗА/ОТМЕНА**

Нажмите, чтобы отменить настройку или выйти из текущего режима перед установкой новой программы приготовления. Нажмите один раз, чтобы временно остановить приготовление, или два раза, чтобы полностью отменить приготовление.

## ИСПОЛЬЗОВАНИЕ ПРИБОРА

- При первом включении прибора в розетку на дисплее отобразится «0000».
- В процессе настройки, по истечении примерно 60 секунд бездействия, прибор вернется в режим ожидания.
- Во время приготовления, если нажать кнопку ПАУЗА/ОТМЕНА один раз, программа будет приостановлена, затем нажмите кнопку СТАРТ/БЫСТРЫЙ СТАРТ для возобновления, если Вы нажмете кнопку два раза ПАУЗА/ОТМЕНА, программа будет отменена.
- После окончания приготовления сигнал будет звучать до тех пор, пока пользователь не нажмет кнопку ПАУЗА/ОТМЕНА или не откроет дверцу.

Если в течение двух минут не предпринимать каких-либо действий, печь перейдет в режим ожидания.

- В процессе работы при нажатии на функциональные кнопки, сигнал раздастся один раз. А если нажать на кнопку, которую невозможно сейчас использовать, сигнал раздастся дважды.
- Электронная система управления микроволновой печью имеет функцию охлаждения. Что касается любого режима приготовления, при котором время приготовления превышает 2 минуты, то после окончания приготовления вентилятор прибора будет автоматически работать около 3 минут, охлаждая микроволновую печь.

## **ЭКСПРЕСС-ПРИГОТОВЛЕНИЕ**

Используйте эту функцию, чтобы быстро запрограммировать печь на приготовление пищи при 100% мощности. В режиме ожидания однократно нажмите кнопку СТАРТ/БЫСТРЫЙ СТАРТ на панели управления, чтобы установить время приготовления (шаг 30 секунд, макс. время приготовления 95 минут). СВЧ начнет работать автоматически.

## **ПРИГОТОВЛЕНИЕ ПИЩИ В МИКРОВОЛНОВОЙ ПЕЧИ**

1. В режиме ожидания несколько раз нажмите МИКРОВОЛНЫ на панели управления, чтобы выбрать уровень мощности.
2. Нажмите кнопку ВРЕМЯ +/-, чтобы установить время приготовления. Самое короткое время - 10 секунд, а самое продолжительное - 95 минут.
3. Нажмите кнопку СТАРТ/БЫСТРЫЙ СТАРТ для подтверждения.

**Несколько раз нажмите МИКРОВОЛНЫ на панели управления, чтобы выбрать уровень мощности:**

Кол-во нажатий	Мощность (значение на дисплее)	Кол-во нажатий	Мощность (значение на дисплее)
1	100% (P100)	6	50% (P-50)
2	90% (P-90)	7	40% (P-40)
3	80% (P-80)	8	30% (P-30)
4	70% (P-70)	9	20% (P-20)
5	60% (P-60)	10	10% (P-10)

**ПРИМЕЧАНИЕ:** Во время приготовления или паузы Вы можете нажать кнопку МИКРОВОЛНЫ, чтобы проверить уровень мощности приготовления, также Вы можете добавить время приготовления, нажав кнопку СТАРТ/БЫСТРЫЙ СТАРТ (каждое нажатие увеличит время на 30 секунд, вплоть до 95 минут). Если Вы хотите установить 100%-ный уровень мощности, Вы можете пропустить шаг 1, приведенный выше.

## **РАЗМОРАЖИВАНИЕ ПРОДУКТОВ**

Время размораживания и уровень мощности устанавливаются автоматически после того, как запрограммирован вес продукта. Вес замороженных продуктов может составлять от 100 г до 1800 г.

1. В режиме ожидания нажмите кнопку РАЗМОРАЖИВАНИЕ один раз.
2. Несколько раз нажмите кнопку РАЗМОРАЖИВАНИЕ или нажмите ВЕС +/-, чтобы ввести вес продукта.
3. Нажмите кнопку СТАРТ/БЫСТРЫЙ СТАРТ для запуска размораживания.

**ПРИМЕЧАНИЕ:** Во время программы размораживания система сделает паузу, чтобы напомнить пользователю о необходимости перевернуть продукт, затем, чтобы возобновить размораживание нажмите кнопку СТАРТ/БЫСТРЫЙ СТАРТ.

## **ФУНКЦИЯ ЭНЕРГОСБЕРЕЖЕНИЯ**

Для активации: В режиме ожидания нажмите кнопку ЭКО один раз, на дисплее в течение 3 секунд будет отображаться ЭКО, после чего дисплей погаснет. Вы можете перевести прибор в режим энергосбережения. В режиме ожидания при активированном режиме энергосбережения дисплей погаснет через 10 секунд.

Для отмены: В режиме ожидания нажмите кнопку ЭКО один раз, чтобы отменить функцию энергосбережения.

## **БЛОКИРОВКА ОТ ДЕТЕЙ**

Блокировка предотвращает случайные нажатия на элементы панели управления.

- Чтобы установить блокировку от детей: в режиме ожидания, если в течение одной минуты не происходит никакой активности, будет подан звуковой сигнал, и индикатор блокировки будет отображаться на экране в течение 3 секунд. Во время блокировки все кнопки управления будут отключены.
- Чтобы отменить блокировку от детей: в режиме блокировки от детей откройте или закройте дверцу печи, чтобы отменить блокировку.

## **АВТОМАТИЧЕСКОЕ ПРИГОТОВЛЕНИЕ**

Для приготовления пищи нет необходимости устанавливать время и мощность приготовления. Достаточно указать тип блюда, которое Вы хотите приготовить, а также вес или количество порций.

1. В режиме ожидания несколько раз нажмите кнопку МЕНЮ, чтобы выбрать код блюда.
2. Нажмите кнопки ВЕС+/-, чтобы установить вес продукта или количество порций.
3. Нажмите кнопку СТАРТ/БЫСТРЫЙ СТАРТ.

## Меню автоматического приготовления:

Код	Еда	Примечание
1	Напиток (200 мл, 1-3 чашки)	Результат автоматического приготовления зависит от таких факторов, как колебания напряжения, форма и размер продуктов, Ваши личные предпочтения в отношении степени готовности определенных продуктов и даже от того, насколько правильно Вы помещаете продукты в печь. Если результат покажется Вам не совсем удовлетворительным, пожалуйста, отрегулируйте время приготовления соответствующим образом.
2	Рис (150-600 г)	
3	Спагетти (100-300 г)	
4	Автоматический разогрев (200-800 г)	
5	Свежие овощи (200-600 г)	
6	Рыба (200-600 г)	
7	Комплексное блюдо (250-500 г)	

## ЧИСТКА И УХОД

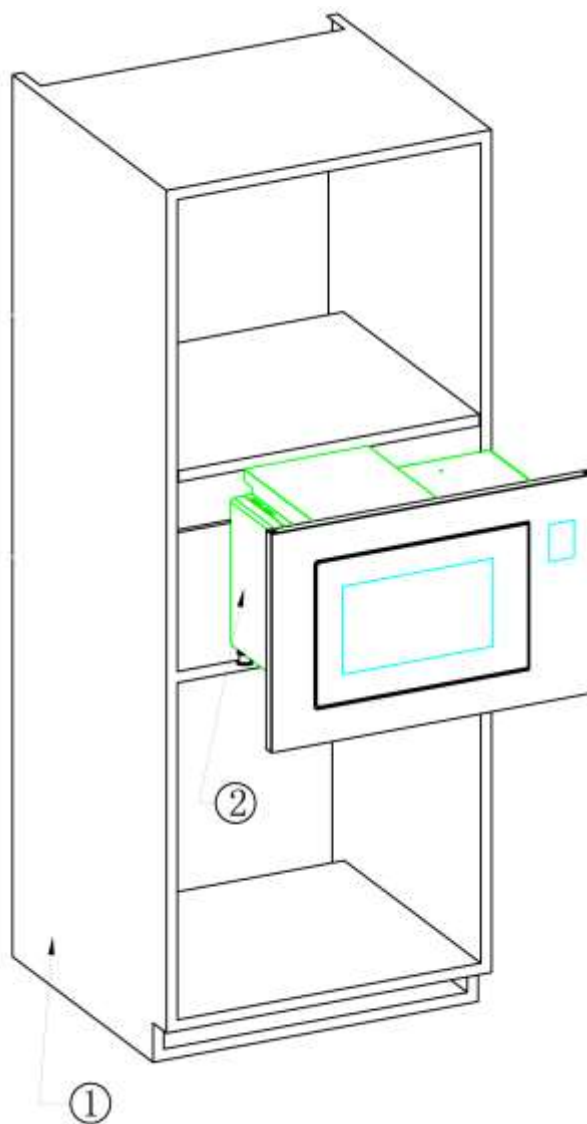
1. Во время чистки выключайте прибор и отсоединяйте шнур питания от розетки.
2. Содержите рабочую камеру прибора в чистоте. Если брызги пищи или пролитая жидкость прилипли к стенкам, протрите их влажной тканью. При сильном загрязнении можно использовать мягкие моющие средства. Избегайте использования аэрозолей или других агрессивных чистящих средств. Они могут оставить пятна, разводы или сделать поверхность тусклой.
3. Наружную поверхность следует протереть влажной тряпкой. Во избежание повреждения рабочих элементов внутри прибора не допускайте попадания воды в вентиляционные отверстия.
4. Регулярно протирайте дверь и окно с обеих сторон, уплотнители дверей и прилегающие детали влажной тряпкой, чтобы удалить все пролитые жидкости или брызги. Не используйте абразивные чистящие средства.
5. Пароочиститель нельзя использовать для очистки прибора.
6. Не допускайте намокания панели управления. Протрите мягкой влажной тканью. При чистке панели управления оставляйте дверцу открытой, чтобы предотвратить случайное включение.
7. Если внутри или снаружи дверцы скапливается конденсат, протрите ее мягкой тканью. Это может произойти, если микроволновая печь работает в условиях высокой влажности. Это нормальное явление.
8. Время от времени необходимо вынимать поворотный стол для чистки. Вымойте его в теплой мыльной воде или в посудомоечной машине.
9. Роликовое кольцо и дно духовки следует регулярно чистить, чтобы избежать чрезмерного шума во время работы. Просто протрите нижнюю поверхность рабочей камеры мягким моющим средством. Роликовое кольцо можно мыть в мягкой мыльной воде или в посудомоечной машине. При снятии роликового кольца обязательно установите его затем на место в нужном положении.
10. Устраните неприятные запахи из камеры, смешав чашку воды с соком и кожурой одного лимона в миске, пригодной для использования в микроволновой печи.

Разогрейте смесь в микроволновке в течение 5 минут. Тщательно протрите камеру и высушите мягкой тканью.

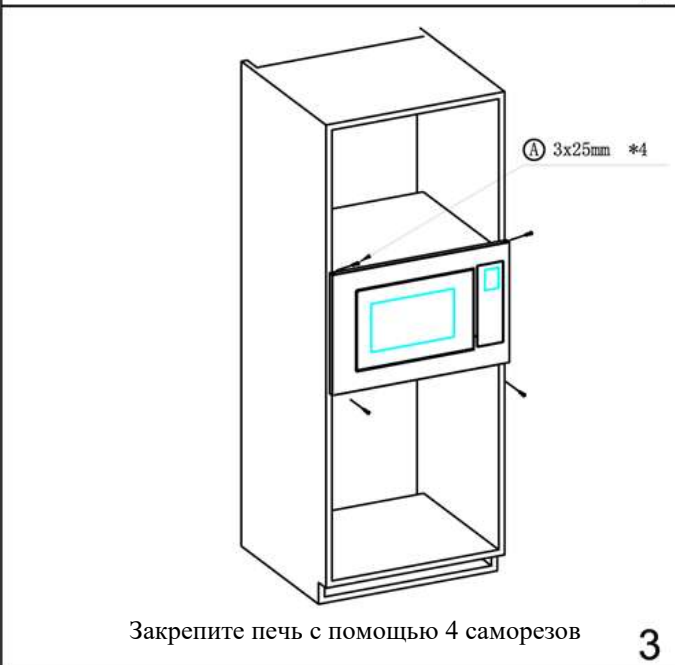
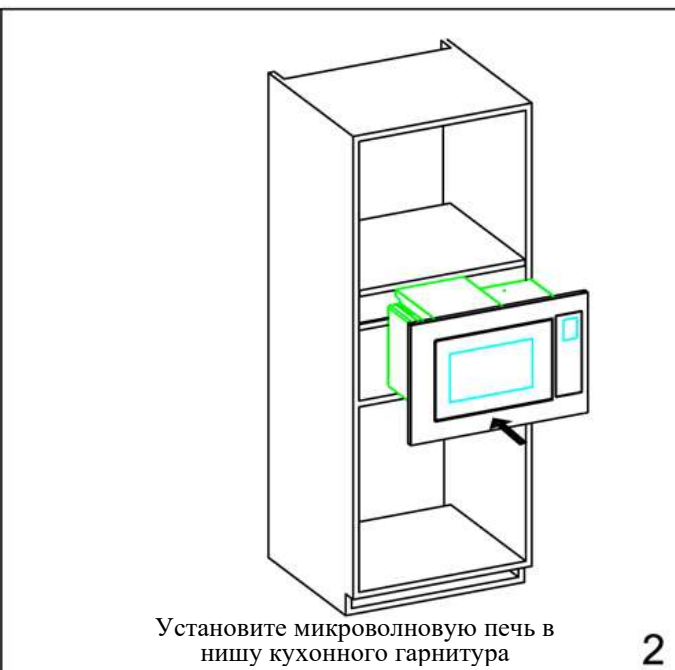
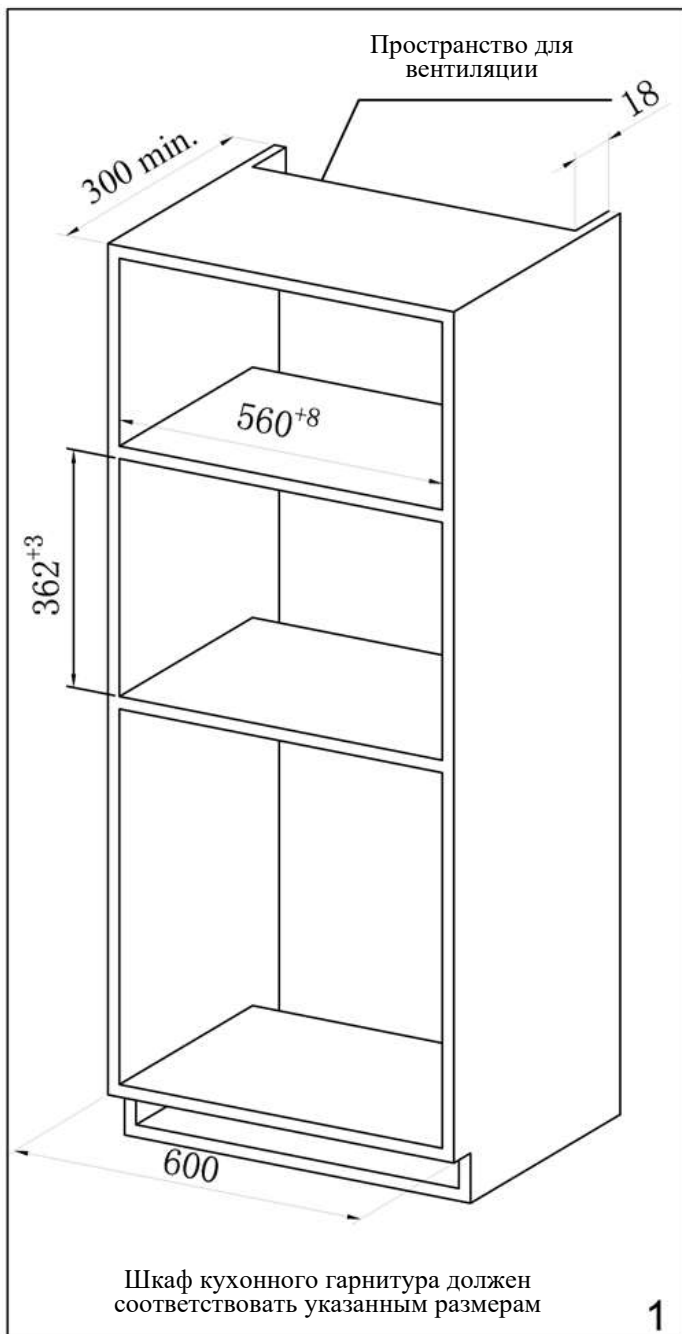
11. Если лампочка перегорела, пожалуйста, обратитесь в авторизованный сервисный центр для ее замены.
12. Прибор следует регулярно чистить и удалять все отложения пищи. Несоблюдение требований по поддержанию прибора в надлежащем состоянии может привести к повреждению поверхности, что может отрицательно сказаться на сроке службы устройства и, возможно, привести к возникновению опасной ситуации.
13. Пожалуйста, не выбрасывайте этот прибор в мусорное ведро для бытовых отходов; его следует утилизировать в специальном центре утилизации, предоставленном Вашим муниципалитетом.

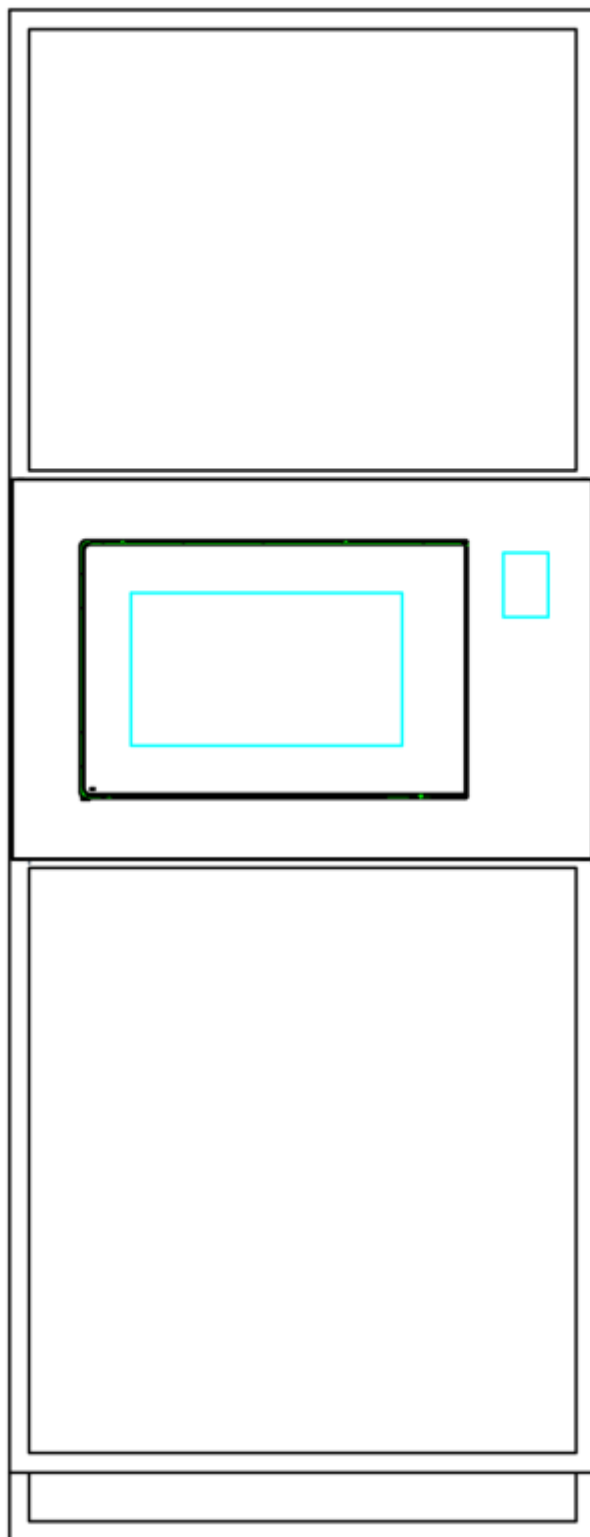
## МОНТАЖ УСТРОЙСТВА

▲  $\text{A } 3 \times 25 \text{ mm}$



1. Корпус гарнитура
2. Микроволновая печь
3. Саморез 3x25 – 4 шт.





Устанавливайте микроволновую печь в середину шкафа

## ТЕХНИЧЕСКИЕ ХАРАКТЕРИСТИКИ

Модель	<b>Weissgauff НМТ-206 Compact</b>
Объем	20 л
Мощность микроволн	700 Вт
Внутреннее покрытие камеры	Нержавеющая сталь
Блокировка от детей	Есть
Программы (уровни мощности)	10 уровней (0% 10%/20%/30%/40%/50%/60%/70%/80%/90%/100%)
Экспресс-приготовление/ Быстрый старт	Есть
Автоматическое приготовление пищи	Есть
Размораживание	Есть
Диаметр поворотного стола	245 мм
Таймер	Цифровой (максимальное время приготовления - 95 минут)
Автоматическое меню	7 (Напиток, Рис, Спагетти, Автоматический разогрев, Свежие овощи, Рыба, Комплексное блюдо)
Длина кабеля	860 мм
Тип управления	Сенсорная панель
Звук окончания приготовления	Есть
Подсветка	Есть
Аксессуары	Стекланный поворотный стол
Размеры ниши для установки (ШхГхВ)	560x300x362 мм
Размеры рабочей камеры: (ШхГхВ)	315x297x198 мм
Габариты устройства (ШхГхВ)	595x316x382 мм
Вес нетто	12,6 кг

Продукт сертифицирован в соответствии с действующим техническим регламентом. Производитель на свое усмотрение и без дополнительных уведомлений может менять комплектацию, внешний вид, страну производства и технические характеристики модели, следуя политике непрерывного улучшения качества выпускаемой продукции. Приобретенная Вами модель может отличаться от описанной в тексте данного руководства