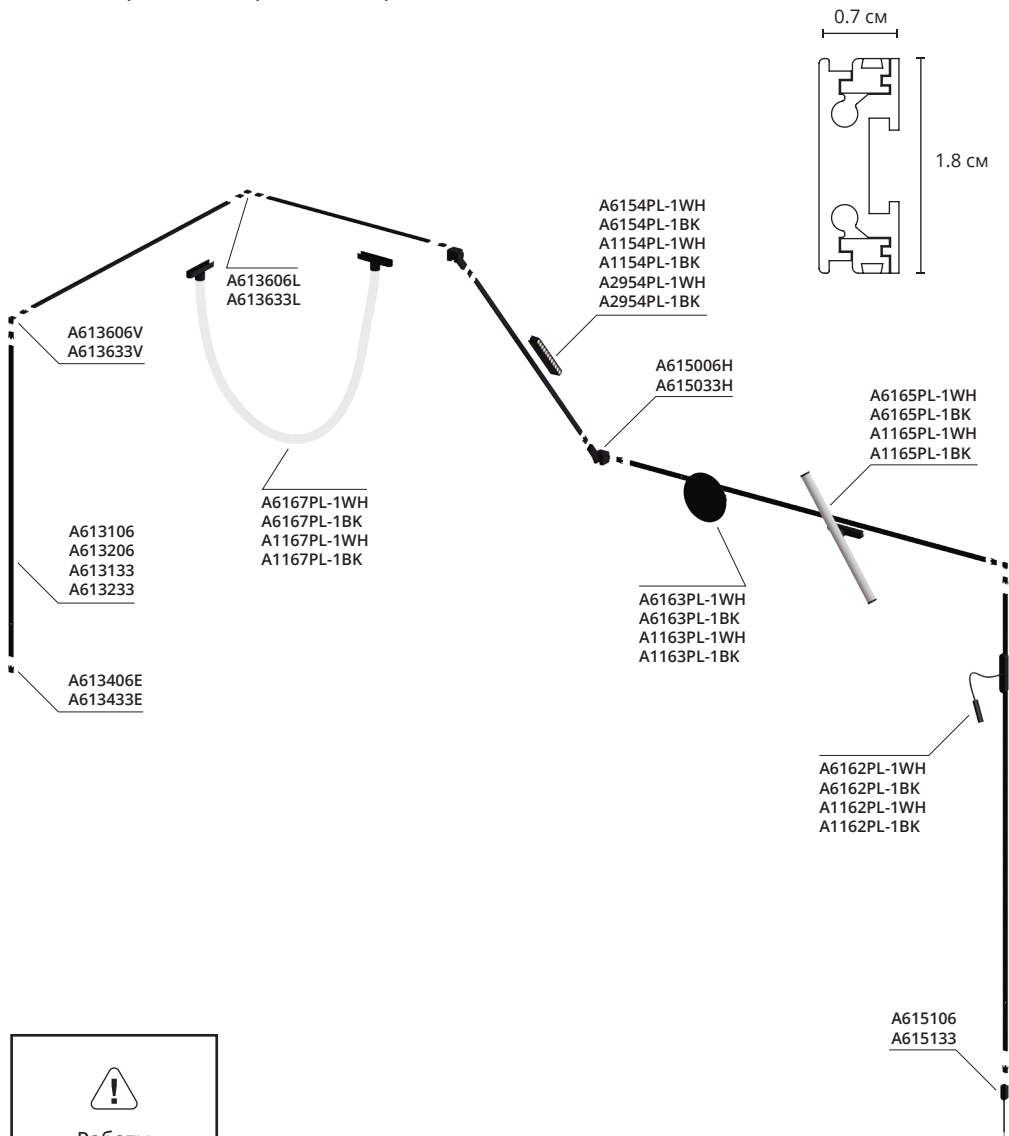
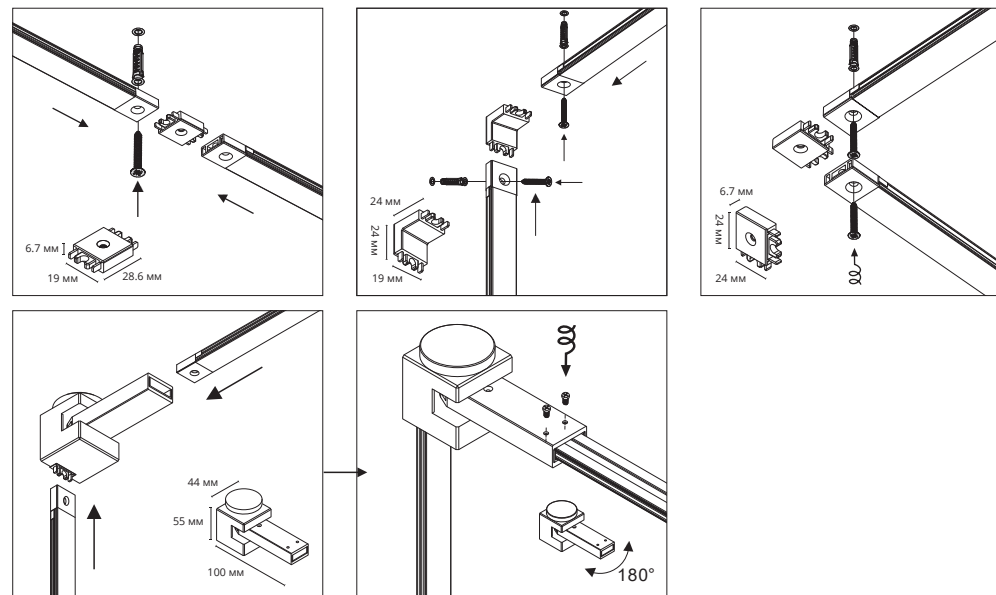


Схема сборки накладного магнитного шинпровода:  
A613106, A613206, A613133, A613233

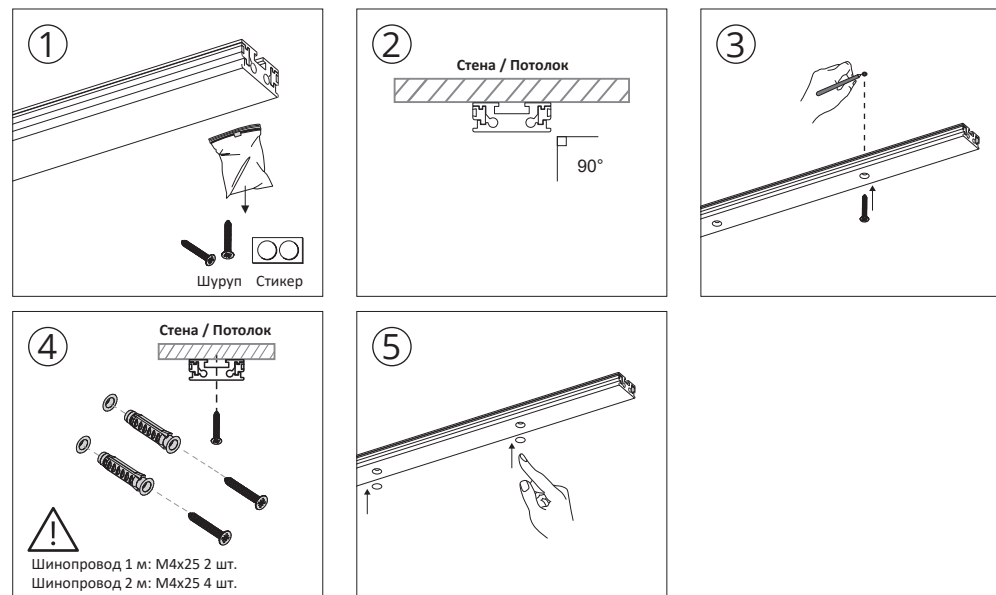


Работы проводить при выключенной сети

### СОЕДИНЕНИЕ ШИНОПРОВОДОВ



### МОНТАЖ ШИНОПРОВОДОВ



### Подключение питания к шинопроводу (внешний блок питания)

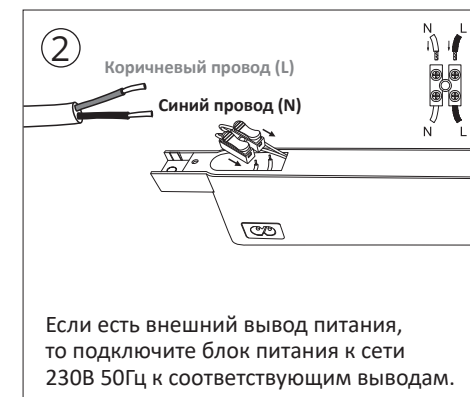
1. Разместите источник питания в доступном для обслуживания месте и подведите к нему провод от электрической сети 230В/50Гц.
2. Подключите источник питания к сети 230В 50Гц согласно обозначениям на нем. Запас мощности источника питания должен быть не менее 30%.



Чтобы извлечь ввод питания из шинопровода, необходимо нажать боковую кнопку-фиксатор, и удерживая ее, потянуть за адаптер.

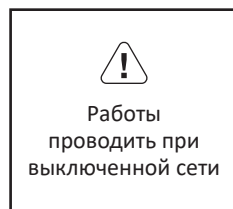
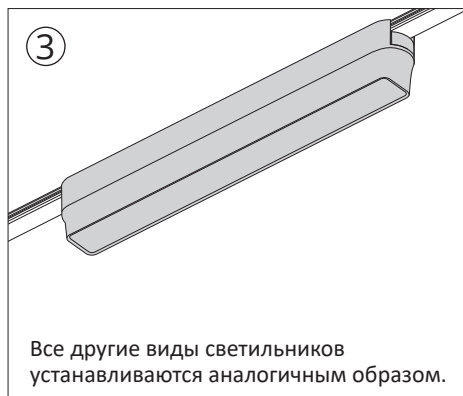


### Подключение питания к шинопроводу (блок питания на трек)

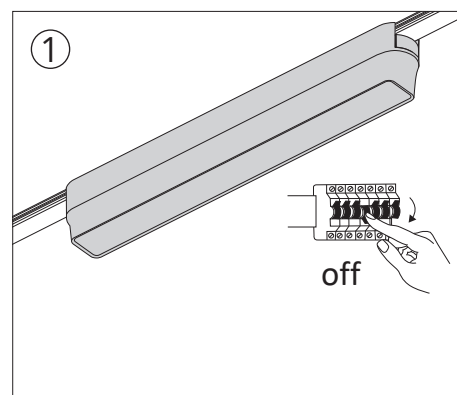


Работы проводить при выключенной сети

### УСТАНОВКА СВЕТИЛЬНИКОВ В ШИНОПРОВОД



### ДЕМОНТАЖ СВЕТИЛЬНИКОВ



### РЕЗКА ШИНОПРОВОДА

