

НЕТ ФОТО

LS 500Li UES

ЛОБЗИК АККУМУЛЯТОРНЫЙ

АРТИКУЛ: 110 30 3050

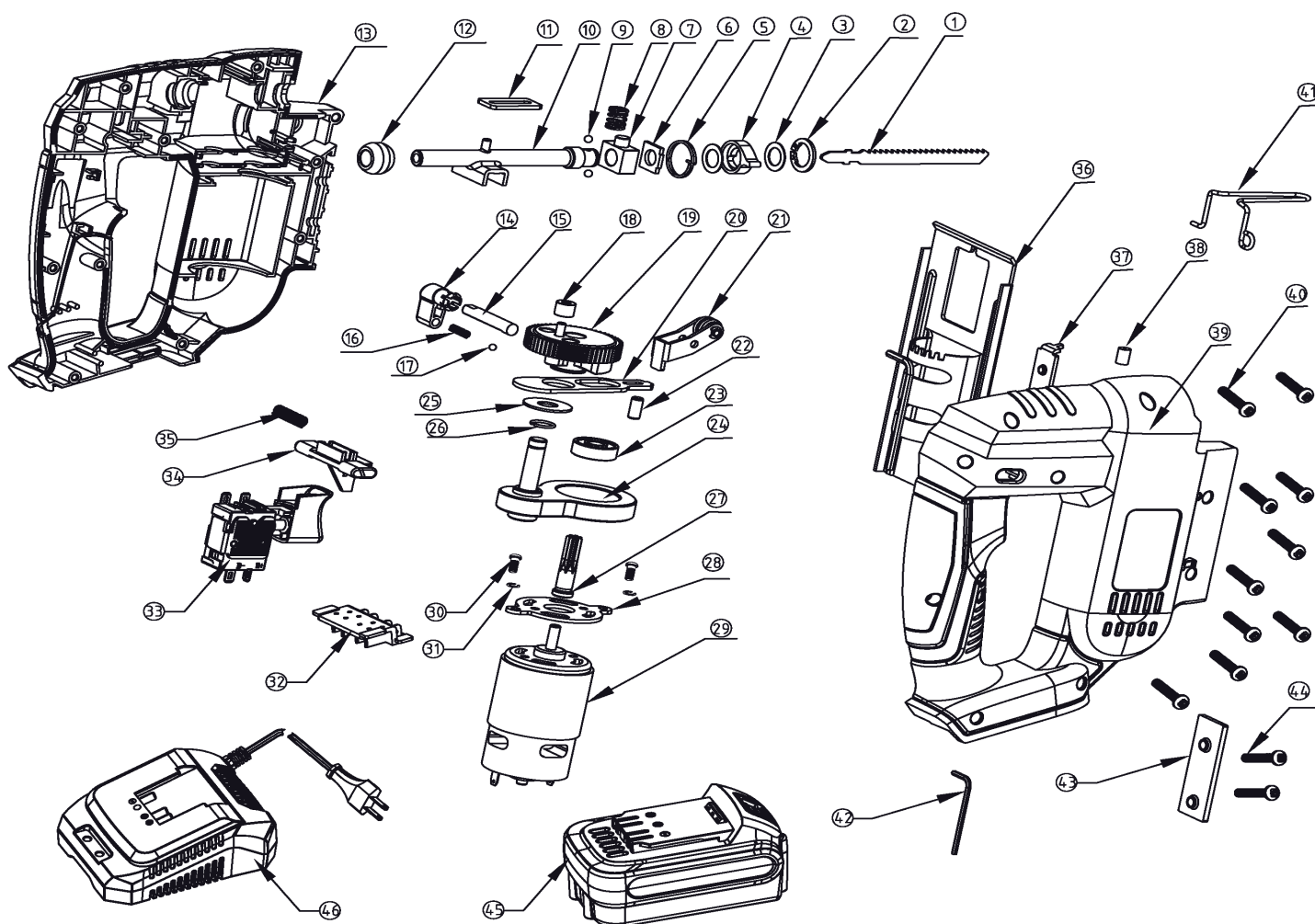
EAN8 - 20103088

РЕЛИЗ: 04.2019

ДЕТАЛИРОВКА ИЗДЕЛИЯ

PATRIOT

РИСУНОК А
АРТИКУЛ: 110 30 3050



#	АРТИКУЛ	ОПИСАНИЕ	КОЛ-ВО
1	814010004	Пилка	1
2	013539125	Стопорное кольцо поршневого штока	1
3	013539126	Шайба поршневого штока	2
4	013539127	Крышка быстросъема	1
5	013539128	Пружина крышки быстросъема	1
6	013539129	Войлочная пластинка	1
7	013539130	Поршневая втулка	1
8	013539131	Пружина поршневой втулки	1
9	013539132	Стальной шарик Ф3,5	2
10	013539133	Поршневой шток	1
2-10	013539134	Поршневой шток в сборе	1
11	013539135	Направляющий поршневого штока	1
12	013539136	Шариковый направляющий	1
13	013539137	Корпус левая часть	1
14	013539138	Рычаг переключения режимов	1
15	013539139	Вал рычага переключения режимов	1

РИСУНОК А
АРТИКУЛ: 110 30 3050

#	АРТИКУЛ	ОПИСАНИЕ	КОЛ-ВО
16	013539140	Пружина рычага переключения	1
17	013539141	Стальной шарик Ф4	1
18	013539142	Втулка приводной шестерни	1
19	013539143	Шестерня приводная	1
20	013539144	Подъемная пластина	1
21	013539145	Роликовая направляющая пилки	1
22	013539146	Палец	1
23	013539147	Подшипник 608ZZ	1
24	013539148	Седло подшипника	1
25	013539149	Шайба	1
26	013539150	Стопорное кольцо шайбы	1
27	013539151	Шестерня электромотора	1
28	013539152	Кронштейн электромотора	1
29	013539153	Электромотор (21В)	1
30	013539154	Винт кронштейна	2
31	013539155	Гровер кронштейна	2
32	013539156	Вилка подключения АКБ	1
33	013537135	Выключатель	1
34	013539157	Кнопка предохранительная	1
35	013539158	Пружина предохранительной кнопки	1
36	013539159	Опорная плита (основание)	1
37	013539160	Блокиратор шестерни	1
38	013539161	Резиновая втулка	1
39	013539162	Корпус правая часть	1
40	013539163	Винт корпуса	10
41	013539164	Защитная рамка пилки	1
42	013539165	Шестигранный ключ	1
43	013539166	Зажим	1
44	013539167	Винт зажима М4	2
45	013539168	Аккумуляторная батарея (21В)	1
46	013539169	Зарядное устройство АКБ (21В)	1

PATRIOT

ТЕХНИЧЕСКАЯ ПОДДЕРЖКА:

Единый телефон сервисной службы: 8-800-2222-768.

service@onlypatriot.com

ИЗГОТОВИТЕЛЬ ОСТАВЛЯЕТ ЗА СОБОЙ ПРАВО ВНОСИТЬ ИЗМЕНЕНИЯ В КОНСТРУКЦИЮ И ПРИНЦИПИАЛЬНУЮ СХЕМУ ИЗДЕЛИЯ, НЕ УХУДШАЮЩИЕ ЕГО ХАРАКТЕРИСТИК.

www.onlypatriot.com