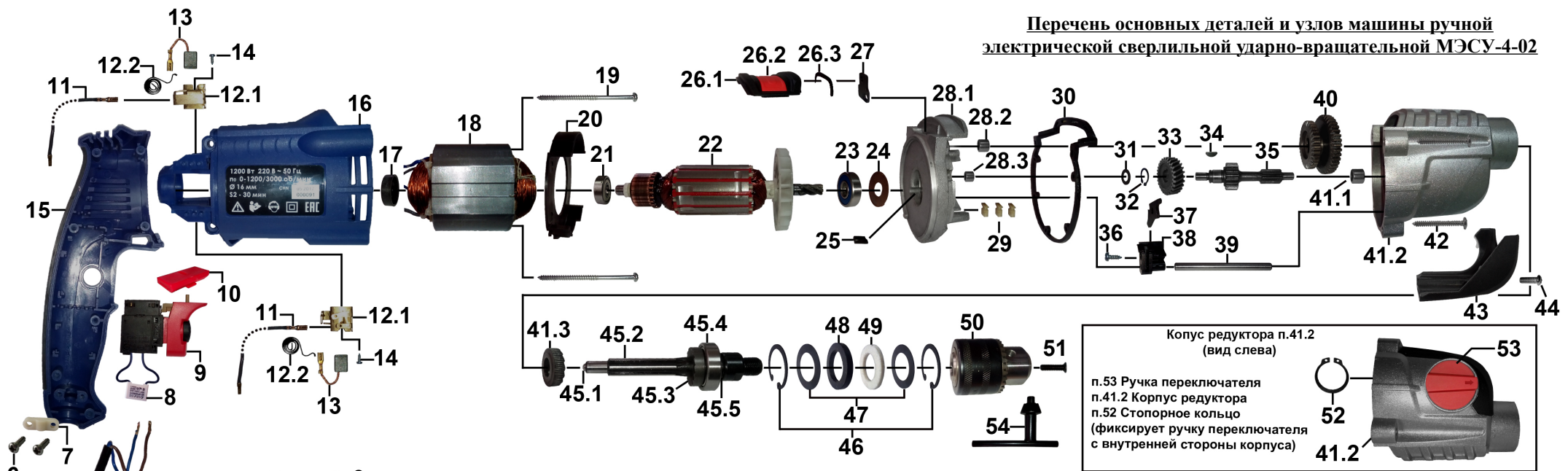


Перечень основных деталей и узлов машины ручной электрической сверлильной ударно-вращательной МЭСУ-4-02



12.1	Щеткодержатель	2	34	Шпонка 3x3,7x9	1
12.2	Пружина	2	35	Вал-шестерня	1
13	Щетка 5,9x10,9x13,7	2	36	Винт 4x12 саморез	1
14	Винт 3x8 саморез	2	37	Рычаг переключателя	1
15	Полуручка левая	1	38	Корпус переключателя	1
16	Корпус электродвигателя	1	39	Ось 5x61	1
17	Компенсатор резиновый	1	40	Колесо зубчатое двойное Zмал33,Zбол42	1
18	Статор	1	41	Корпус редуктора в сборе	1
19	Винт 4x70 саморез	2	41.1	Подшипник НК0609 (6x10x9)	1
20	Диафрагма	1	41.2	Корпус редуктора	1
21	Подшипник 608Z (8x22x7)	1	41.3	Втулка сцепления	1
22	Якорь	1	42	Винт 5x36 саморез	4
23	Подшипник 609RS (9x24x7)	1	43	Вставка корпуса	1
24	Прокладка	1	44	Винт M5x14	1
25	Вставка уплотнительная резиновая	1	45	Шпиндель в сборе	1
26	Переключатель режимов в сборе	1	45.1	Шарик Ø5	1
26.1	Корпус переключателя	1	45.2	Шпиндель	1
26.2	Клавиша переключателя	1	45.3	Втулка сцепления	1
26.3	Прокладка переключателя	1	45.4	Подшипник 6002Z (15x32x9)	1
27	Пластина переключателя	1	45.5	Пружина	1
28	Фланец редуктора в сборе	1	46	Стопорное кольцо Ø32 внутр.	2
28.1	Фланец редуктора	1	47	Шайба	2
28.2	Подшипник НК0810 (8x12x10)	1	48	Прокладка резиновая	1
28.3	Подшипник НК0609 (6x10x9)	1	49	Прокладка войлок	1
29	Прокладка (войлок)	3	50	Патрон ½ 20-UNF 3-16 мм	1
30	Прокладка фланца резиновая	1	51	Винт M6x25 (потай, левая резьба)	1
31	Шайба 6	1	52	Стопорное кольцо Ø22 наруж.	1
32	Стопорное кольцо Ø6 наруж.	1	53	Ручка переключателя	1
33	Колесо зубчатое Z27	1			

Поз.	Наименование	Кол.
1	Винт 4x16 саморез	5
2	Полуручка правая	1
3	Винт 4x40 саморез	2
4	Шнур сетевой 2x1 L=2 м	1
5	Трубка защитная	1
6	Винт 4x14 саморез	2
7	Пластина прижимная	1
8	Конденсатор 275V 0,22µF	1
9	Выключатель FD20-1108 4(8)A, 250 V	1
10	Переключатель реверса	1
11	Провод	2
12	Щеткодержатель в сборе	2

ЗИП		
54	Ключ	1
55	Ручка дополнительная	1
56	Глубиномер	1

Утверждаю
Начальник ОТО _____
Козлов П.А.
« ____ » _____ 20__ г.

Согласовано
Инженер _____ Петров В.Г.
Исполнитель:
Инженер _____ Самсонов Д.И.