

Einhell[®]

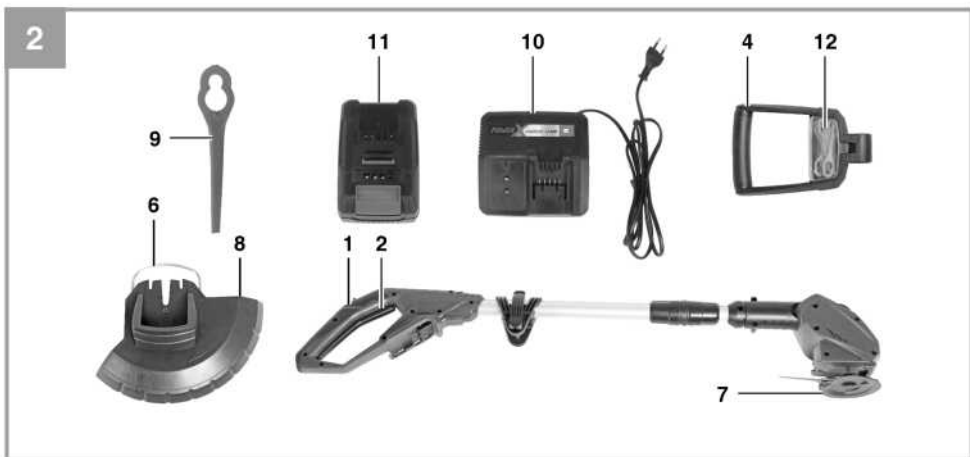
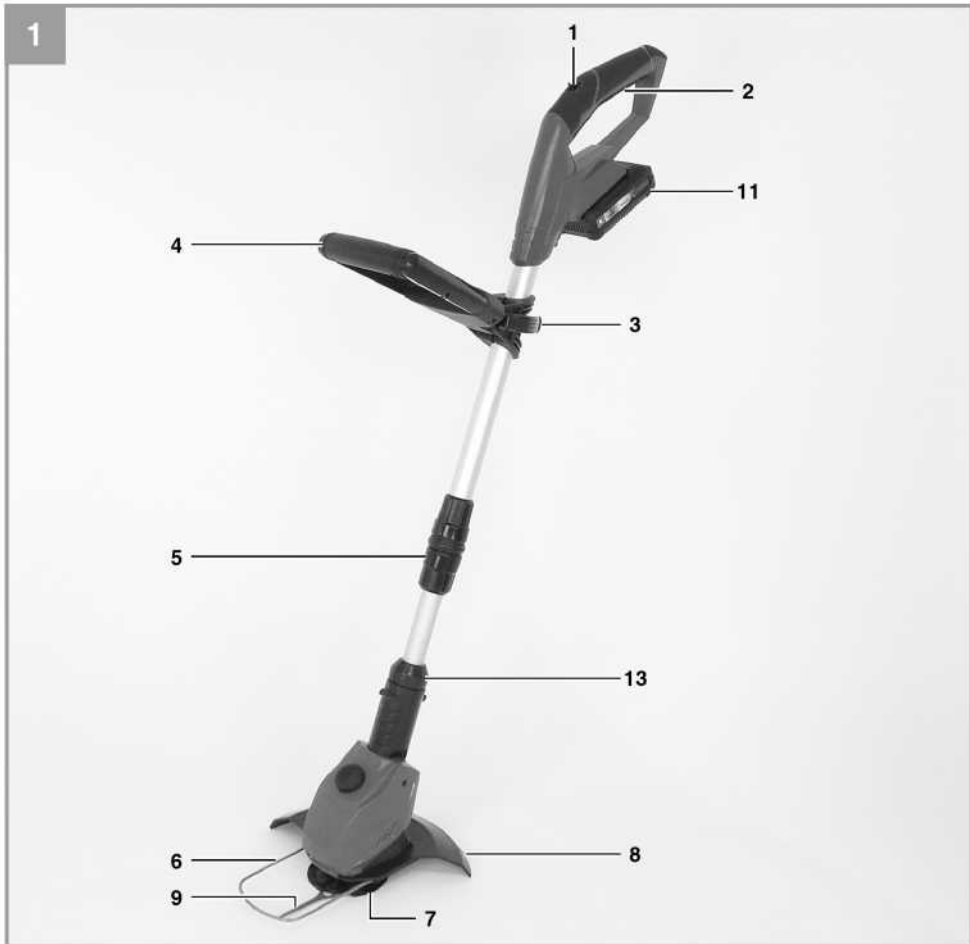
GE-CT 18 Li Kit
GE-CT 18 Li

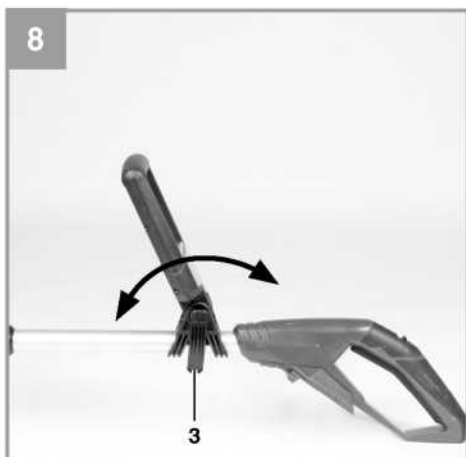
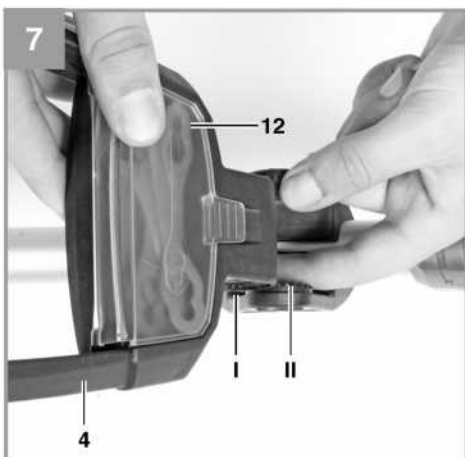
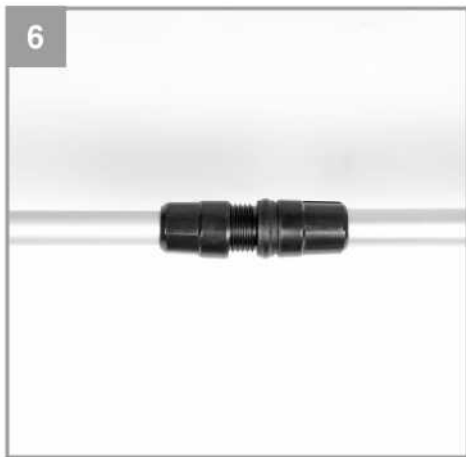
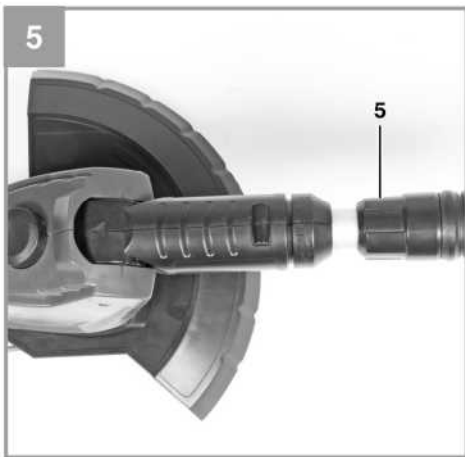
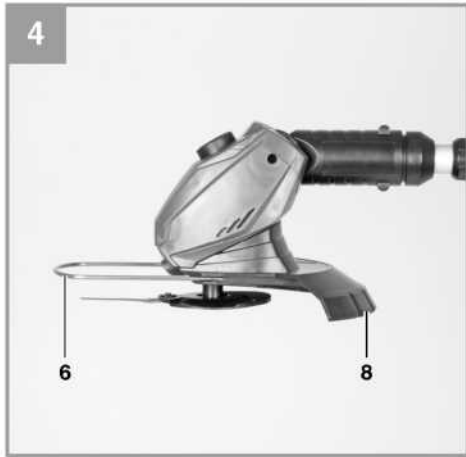
- D** Originalbetriebsanleitung
Akku-Rasentrimmer
- RUS** Оригинальное руководство по эксплуатации
Беспроводной электротриммер
- F** Instructions d'origine
Coupe-herbe sans fil
- I** Istruzioni per l'uso originali
Trimmer a batteria
- S** Original-bruksanvisning
Batteridrivnen grästrimmer
- NL** Originele handleiding
Accugazontrimmer
- FIN** Alkuperäiskäyttöohje
Akkukäyttöinen ruohotrimmari

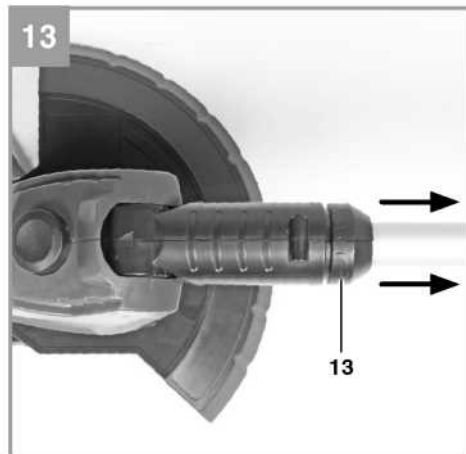
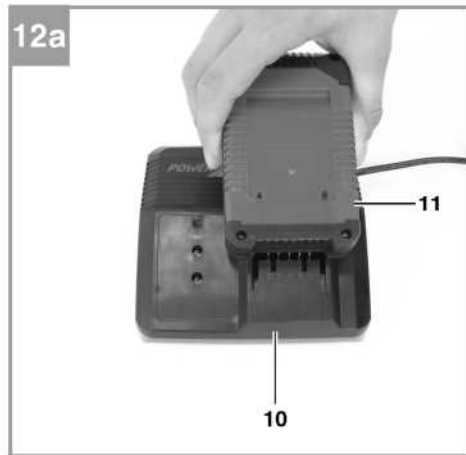
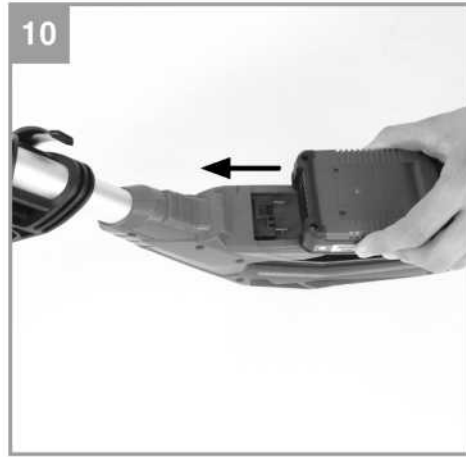
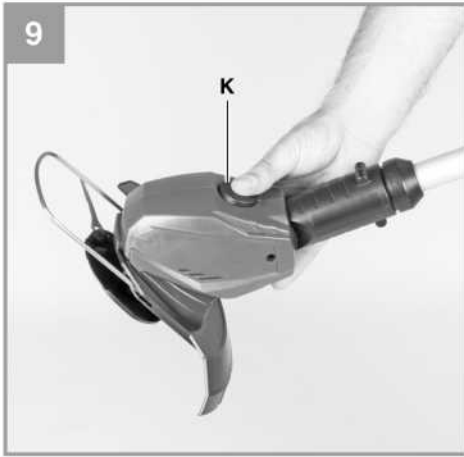


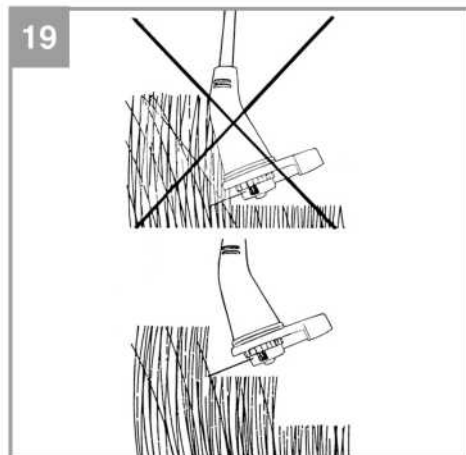
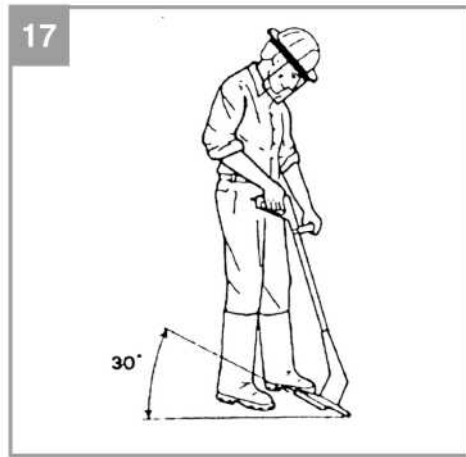
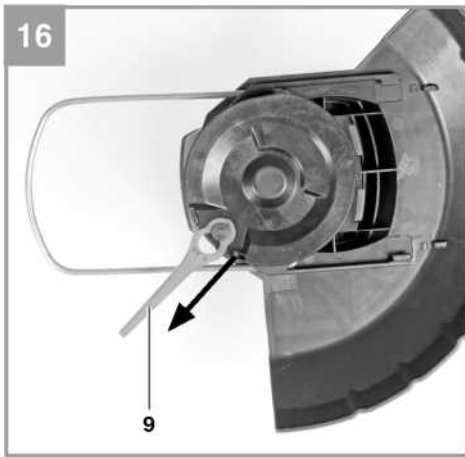
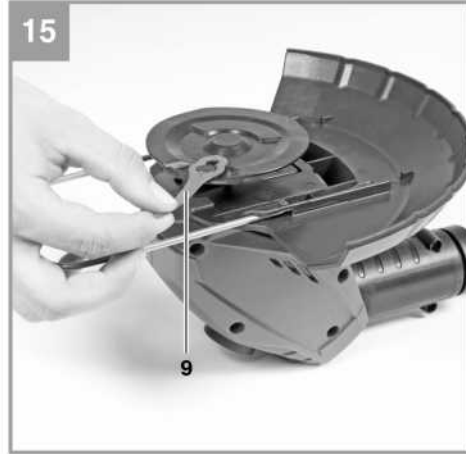
Арт.-№: 34.111.70
Арт.-№: 34.111.72

Инв.-№: 11034
Инв.-№: 11023











Содержание

1. Информация по технике безопасности
2. Общая схема и комплект поставки
3. Целевое использование
4. Технические данные
5. Перед вводом в эксплуатацию
6. Эксплуатация
7. Очистка, техническое обслуживание и заказ запасных частей
8. Утилизация и переработка
9. Неисправности
10. Индикатор зарядки

RUS



Опасно! - Во избежание получения травм ознакомьтесь с инструкциями по эксплуатации.

Опасно!

Во избежание получения травм и повреждения устройства, при использовании оборудования необходимо соблюдать определенные меры предосторожности. Пожалуйста, внимательно изучите оригинальную инструкцию по эксплуатации и информацию по технике безопасности. Храните данное руководство в безопасном месте таким образом, чтобы содержащаяся в нем информация была доступна в любое время. В случае передачи оборудования другому лицу, также предоставляйте данное оригинальное руководство и информацию по технике безопасности. Наша компания не несет ответственность за причинение ущерба или несчастные случаи, произошедшие в результате невыполнения данных инструкций и пренебрежения информацией по технике безопасности.

1. Информация по технике безопасности

Пожалуйста, ознакомьтесь с информацией по технике безопасности, содержащейся в буклете, который входит в комплект поставки.

Опасно!

Ознакомьтесь с информацией и инструкциями по технике безопасности. Любые нарушения правил и инструкций по технике безопасности могут привести к поражению электрическим током, возгоранию и/или серьезным травмам. **Храните все правила и инструкции по технике безопасности в безопасном месте для последующего использования.**

Разъяснение символов, нанесенных на оборудование (см. Рис. 20)

- 1: Внимание!
- 2: Используйте защитные очки и наушники!
- 3: Обеспечьте защиту от влаги!
- 4: Изучите руководство по эксплуатации перед запуском!
- 5: Убедитесь в том, что в зоне опасности нет посторонних лиц!
- 6: Оборудование продолжает вращаться!

2. Общая схема и комплект поставки

2.1 Общая схема (Рис. 1/2)

- 1 Предохранитель
- 2 Кнопка ВКЛ/ВЫКЛ
- 3 Кнопка для поворота ручки
- 4 Дополнительная ручка
- 5 Регулировка высоты (соединительная гайка)
- 6 Направляющая кромки
- 7 Головка лезвия
- 8 Защитный кожух
- 9 Лезвие
- 10 Зарядное устройство
- 11 Батарея
- 12 Отделение для запасных лезвий
- 13 Фиксатор поворотной головки двигателя

2.2 Комплект поставки

Пожалуйста, проверьте комплект поставки в соответствии с объемом поставки. При отсутствии каких-либо запчастей обратитесь в наш сервисный центр или ближайший пункт продаж, в котором вы приобрели инструмент, в течение 5 рабочих дней с момента покупки устройства, предоставив действительный чек о покупке. Также см. гарантийную таблицу в информации по обслуживанию в конце инструкции по эксплуатации.

- Откройте упаковку и осторожно извлеките оборудование.
- Удалите упаковочный материал, а также все упаковочные и/или транспортировочные скобы (при наличии).
- Проверьте наличие всех компонентов.
- Проверьте оборудование и приспособления на наличие повреждений при транспортировке.
- По возможности сохраняйте упаковку до окончания гарантийного периода.

Опасно!

Храните оборудование и упаковочные материалы вдали от детей. Не позволяйте детям играть с пластиковыми пакетами, фольгой или мелкими деталями. Существует опасность заглатывания или удушья!

- Триммер
- Защитный кожух
- Батарея (не входит в комплект поставки с арт. № 34.111.72)
- Зарядное устройство (не входит в комплект поставки с арт. № 34.111.72)
- Дополнительная ручка с запасными лезвиями
- Оригинальное руководство по эксплуатации
- Информация по технике безопасности

3. Целевое использование

Оборудование предназначено для стрижки газонов и небольших участков, засеянных травой, в частных или любительских садах.

Оборудование, спроектированное для эксплуатации в частных или любительских садах, не должно использоваться в общественных учреждениях, включая парки и спортивные центры, вдоль трасс, а также в сельскохозяйственных/лесных хозяйствах. Храните и обращайтесь к инструкциям по эксплуатации изготовителя для надлежащей эксплуатации и обслуживания оборудования.

Важно. Оборудование не должно применяться для компостирования (измельчения), так как это может привести к повреждению имущества.

Оборудование предназначено исключительно для целевого использования. Любое другое использование является ненадлежащим. За любые повреждения или травмы, связанные с использованием оборудования не по назначению, несет ответственность пользователь/оператор, а не производитель.

Обратите внимание на то, что оборудование не должно использоваться для коммерческого, торгового или промышленного применения. При использовании оборудования для коммерческого, торгового или промышленного применения, гарантия аннулируется.

4. Технические данные

Скорость n_0	8,500 мин ⁻¹
Диаметр стрижки	0 24 см
Макс. время работы	прибл. 40 мин
Класс защиты III	
L_{WA} уровень звуковой мощности	88.3 дБ(А)
L_{PA} уровень звукового давления.....	68.3 дБ(А)
К отклонение	3 дБ
Сменная батарея	18 В пост. тока / 1500 мАч
..... (дополнительно: 18 В пост. тока / 3000 мАч)	
..... (дополнительно: 18 В пост. тока / 5200 мАч)	
Вибрация	5.8 м/с ²
К отклонение	2,3 м/с ²
Вес	2.2 кг
Уровень звукового давления вблизи оператора	78 дБ(А)
К отклонение	3 дБ

Зарядное устройство

Напряжение в сети200-260 В ~ 50-60 Гц

Мощность

Номинальное напряжение 21 В пост. тока
Номинальный ток 3000 мА

Уровень шума оборудования может превышать 85 дБ (А). В таком случае оператор должен применять соответствующие меры безопасности. Уровень шума измеряется в соответствии со стандартом prEN ISO 10518. Уровень вибрации на ручке определяется в соответствии со стандартом prEN ISO 10518.

Важно!

Значение вибрации меняется в зависимости от области применения электрооборудования и , в исключительных случаях, может превышать указанное значение.

Сократите шумообразование и вибрацию до минимума!

- Используйте только полностью исправное оборудование.
- Производите регулярное техническое обслуживание и очистку оборудования.
- Скорректируйте манеру работы в соответствии с особенностями оборудования.
- Не допускайте перегрузки оборудования.
- При необходимости, производите проверку оборудования.
- Отключайте устройство, когда оно не используется.
- Используйте перчатки.

Осторожно!

Остаточные риски

Определенные остаточные риски невозможно исключить полностью даже при использовании электроинструмента в соответствии с инструкциями. Потенциальные риски, связанные с особенностями конструкции и схемой оборудования:

1. Повреждение легких при отсутствии респиратора во время работы.
2. Повреждение органов слуха при отсутствии соответствующей защиты.
3. Ущерб здоровью, вызванный вибрацией ручки при использовании оборудования в течение продолжительного периода времени или в результате неправильной настройки и технического обслуживания.

5. Перед вводом в эксплуатацию

5.1 Установка защитного кожуха (Рис. 3-4)

При установке защитного кожуха (Рис. 1/Позиция 8) убедитесь в том, что направляющая кромки (Рис. 1/Поз. 6) находится в положении, в котором головка лезвия (Рис. 1/Поз. 7) не соприкасается с креплением. Переместите защитный кожух (Рис. 1/Поз. 8) в направлении стрелки на корпусе двигателя, как показано на Рис. 3. Убедитесь в том, что он зафиксирован в надлежащем положении! Убедитесь в том, что защитный кожух установлен, как показано на Рис. 4.

5.2 Регулировка высоты (Рис. 5)

Ослабьте соединительную гайку (Рис. 5/Позиция 5) для извлечения ручки электротриммера. Затем установите необходимую рабочую высоту (Рис. 6) и закрепите ручку в этом положении, затянув соединительную гайку.

5.3. Установка дополнительной ручки (Рис. 7)

Установите дополнительную ручку в предусмотренное крепление, при этом обратите внимание на расположение зубьев (Рис. 7/Позиция I и II). Затем зафиксируйте дополнительную ручку с помощью винта и предусмотренного регулировочного фиксатора. Убедитесь в том, что отделение для запасных лезвий расположено с верхней стороны оборудования.

5.4 Регулировка дополнительной ручки (Рис. 8)

Ослабьте регулировочный фиксатор (Рис. 8/Позиция 3) дополнительной ручки таким образом, чтобы она перемещалась вперед и назад без усилия. Установите желаемое положение и снова затяните крепежный винт.

5.5 Регулировка угла наклона направляющей ручки (Рис. 9)

Нажмите на кнопку для регулировки угла наклона (Рис. 9/Позиция К). Установите желаемый угол наклона длинной ручки. Отпустите кнопку и зафиксируйте угол наклона ручки в необходимом положении. Предусмотрено три различных угла наклона.

5.6 Установка батареи (Рис. 10/11)

Нажмите на боковые кнопки батареи, как показано на Рис. 10, и вставьте батарею в предусмотренное крепление. После установки батареи в положение, указанное на Рис. 11, убедитесь в том, что защелки зафиксированы! Для демонтажа батареи проделайте операции в обратном порядке.

5.7 Зарядка батареи (Рис. 12а)

1. Извлеките батарею из оборудования.

Для этого нажмите на боковые фиксирующие кнопки.

2. Убедитесь в том, что напряжение в цепи питания соответствует напряжению, указанному на паспортной табличке зарядного устройства. Включите штепсель зарядного устройства (10) в розетку питания. Начнет моргать зеленый светодиод.

3. Вставьте батарею (11) в зарядное устройство (10).

4. В разделе «Индикация зарядного устройства» представлена таблица с пояснениями светодиодных индикаторов зарядного устройства.

Во время зарядки батарея может немного нагреваться. Это нормально. В случае если зарядка отсутствует, проверьте следующее:

- наличие напряжения в розетке питания
- контакт батареи с контактами зарядного устройства

В случае если батарея по-прежнему не заряжается, отправьте

- зарядное устройство
- и батарею

в отдел обслуживания клиентов.

Для обеспечения долгосрочной работы батареи необходимо своевременно ее заряжать. Заряжайте батарею в случае, если мощность инструмента падает. Не допускайте полной разрядки батареи. Это приведет к неисправности.

6. Эксплуатация

Для максимальной производительности электротриммера соблюдайте следующие инструкции:

- Никогда не эксплуатируйте электротриммер без защитного кожуха.
- Не подстригайте мокрую траву. Наилучшие результаты достигаются при сухой траве.
- Для включения электротриммера нажмите защитный фиксатор (Рис. 2 / Позиция 1), а затем кнопку Вкл/Выкл (Рис. 2 / Позиция 2).
- Для отключения электротриммера отпустите кнопку Вкл/Выкл (Рис. 2 / Позиция 2).
- Не используйте электротриммер, если кнопка не нажата, т.е. дождитесь его включения.
- Для надлежащей стрижки перемещайте электротриммер из стороны в сторону, передвигаясь вперед. При этом удерживайте электротриммер под наклоном прикл. 30° (см. Рис. 17 и 18).
- Если трава высокая, подстригайте ее поэтапно, начиная сверху (см. Рис. 19).
- Используйте защитный кожух во избежание повышенного износа.
- Во избежание повышенного износа держите электротриммер вдали от посторонних предметов.

Использование электротриммера для обрезки краев

Для обрезки краев участков и цветочных клумб используйте электротриммер следующим образом:

- Извлеките батарею
- Переместите фиксатор поворотной головки двигателя в направлении, указанном на Рис. 13.
- Поверните головку двигателя на 90° в желаемое положение до тех пор, пока она не зафиксируется (Рис. 14).
- Теперь электротриммер готов к обрезке краев в вертикальном положении.
- Для возврата оборудования в исходное состояние проделайте операции в обратной последовательности.

7. Очистка, техническое обслуживание и заказ запасных частей

Опасно!

Перед хранением или очисткой электротриммера отключите и извлеките аккумуляторную батарею.

7.1 Очистка

- Все защитные устройства, вентиляционные отверстия и корпус должны быть по возможности очищены от грязи и пыли. Протрите оборудование чистой тканью или продуйте сжатым воздухом при низком давлении.
- Рекомендуется очищать оборудование после завершения эксплуатации.
- Инструмент следует регулярно очищать влажной тканью с небольшим количеством жидкого мыла. Не используйте мощные средства или растворители; они могут повредить пластиковые компоненты инструмента. Избегайте попадания воды во внутреннюю часть оборудования. Попадание воды на электронные компоненты увеличивает риск поражения электрическим током.
- Используйте щетку для удаления остатков травы из защитного кожуха.

7.2 Замена лезвия (Рис. 15-16)

ВАЖНО! Извлеките батарею перед заменой лезвия!

- Для извлечения лезвия нажмите на него и извлеките через большое отверстие, как показано на Рис. 15.
- Устанавливайте новое лезвие в обратном порядке. Убедитесь в том, что лезвие зафиксировано надлежащим образом, как показано на Рис. 16.

7.3 Обслуживание

Внутри оборудования нет компонентов, требующих дополнительного обслуживания.

7.4 Заказ запасных частей

При заказе запасных частей укажите следующую информацию:

- Модель/тип оборудования
- Артикул оборудования
- Идентификационный номер оборудования
- Номер необходимой запасной части
- Обновленную информацию о ценах можно получить на сайте www.isc-gmbh.info

8. Утилизация и переработка

Оборудование поставляется в упаковке, предотвращающей повреждения при транспортировке. Сырье, используемое для изготовления упаковки, может быть переработано и использовано повторно. Оборудование и приспособления изготовлены из различных типов материалов, включая металл и пластмассу. Неисправные компоненты утилизируются как специальные отходы. Проконсультируйтесь у регионального дилера или в соответствующих органах.

9. Неисправности

Оборудование не работает:

Проверьте зарядку аккумуляторной батареи, а также работу зарядного устройства. Если сеть питания в порядке, но оборудование все еще не работает, отправьте электротриммер в отдел обслуживания клиентов.

10. Индикатор зарядки

Состояние индикатора		Пояснения и действия
Красный светодиод	Зеленый светодиод	
Выкл	Моргает	Готово к использованию Зарядное устройство подключено к сети и готово к использованию; в зарядном устройстве отсутствует батарея
Вкл	Выкл	Зарядка Зарядное устройство работает в режиме быстрой зарядки батареи.
Выкл	Вкл	Батарея заряжена на 85% и готов к использованию. (Время зарядки для батареи 1.5 Ач: 30 мин) (Время зарядки для батареи 3.0 Ач: 60 мин) (Время зарядки для батареи 5.2 Ач: 130 мин) Затем устройство переключается в режим щадящей зарядки до полной зарядки батареи. (Полное время зарядки для батареи 1.5 Ач: прибл. 40 мин) (Полное время зарядки для батареи 3.0 Ач: прибл. 75 мин) (Полное время зарядки для батареи 5.2 Ач: прибл. 140 мин) Действие: Извлеките батарею из зарядного устройства. Отключите зарядное устройство от сети.
Моргает	Выкл	Адаптированная зарядка Зарядное устройство работает в режиме щадящей зарядки. В целях безопасности, зарядка производится медленнее, и занимает более 1 часа. Это может происходить в следующих случаях: - Батарея не использовалась длительное время или разряженная батарея разрядилась еще больше (полная разрядка) - Температура батареи не соответствует температурному диапазону (между 10°C и 45°C). Действие: Дождитесь завершения зарядки; можете продолжить зарядку батареи.
Моргает	Моргает	Неисправность Зарядка невозможна. Батарея неисправна. Действие: Никогда не заряжайте неисправные батареи. Извлеките батарею из зарядного устройства.
Вкл	Вкл	Ошибка температуры Батарея перегрета (например, находилась под действием прямых солнечных лучей) или слишком охладилась (ниже 0°C). Действие: Извлеките батарею и подержите при комнатной температуре (около 20° C) в течение одного дня.



Только для стран ЕС

Не выбрасывайте неисправное оборудование в контейнеры для бытового мусора.

В рамках Европейской Директивы 2012/16/ЕС в отношении старого электрического и электронного оборудования, а также в рамках её исполнения на уровне национального законодательства, старый электроинструмент необходимо отделить от других отходов и утилизировать безвредным для окружающей среды способом, к примеру, сдать в пункт переработки.

Альтернатива возврату оборудования:

В качестве альтернативы возврату оборудования изготовителю, владелец электрооборудования должен обеспечить его надлежащую утилизацию. Старое оборудование можно сдать в соответствующий пункт сбора, который занимается утилизацией оборудования в соответствии с национальными нормативами переработки и утилизации. Данные нормативы не относятся к приспособлениям, которые не содержат электрические компоненты и поставляются со старым оборудованием.

Полное или частичное воспроизведение или копирование сопроводительной документации к продукции возможно только с разрешения компании iSC GmbH.

В документацию могут вноситься изменения технического характера.

Оборудование содержит литий-ионные батареи.

В соответствии со специальным положением 188, данное оборудование не подчиняется регламенту ADR. Обращайтесь осторожно. Опасность возгорания в случае повреждения упаковки. В случае повреждения упаковки: Проверьте и смените упаковку при необходимости. Для получения дальнейшей информации свяжитесь по номеру: 0049 1807 10 20 20 66 (стационарная сеть 14 ц./мин, моб. телефон макс. 42 ц./мин). В случае звонка на городской телефон в Германию из-за предела Германии будут применяться другие тарифы.

Информация по обслуживанию

Наша компания сотрудничает с компетентными партнерами, оказывающими сервисные услуги во всех странах, указанных в гарантийном сертификате. По указанной в сертификате контактной информации Вы всегда можете обратиться в сервисный центр для ремонта, а также заказать запасные части и расходные материалы.

Пожалуйста, обратите внимание на то, что некоторые части устройства подвержены естественному износу, а нижеуказанные детали являются расходными.

Категория	Пример
Изнашиваемые детали*	Головка лезвия, батарея
Расходные материалы*	Лезвие
Отсутствующие детали	

- * Не обязательно входит в комплект поставки!

В случае обнаружения дефектов или неисправностей, сообщите о проблеме, используя следующий адрес электронной почты www.isc-gmbh.info. В любом случае, необходимо предоставить точное описание проблемы и ответы на следующие вопросы:

- Работало ли оборудование какое-то время или было неисправно с самого начала?
- Заметили ли вы какие-либо неисправности (признаки или дефекты) до поломки?
- Какую, по вашему мнению, неисправность имеет оборудование (основной признак)?
Опишите неисправность.

Гарантийный талон

Уважаемый клиент,

вся наша продукция проходит строгий контроль качества для того, чтобы она поступила к вам в отличном состоянии. В случае возникновения неисправностей оборудования, пожалуйста, обратитесь в наш сервисный отдел по адресу, указанному в данном гарантийном талоне. Вы также можете позвонить нам по номеру сервисной службы, указанному ниже. Пожалуйста, обратите внимание на следующие пункты, в соответствии с которыми можно предоставлять гарантийную рекламацию:

1. В данных гарантийных условиях указаны дополнительные гарантийные услуги. Данные гарантийные положения не влияют на ваши национальные гарантийные рекламации. Наша гарантия является бесплатной.
2. Данные гарантийные услуги распространяются на неисправности, связанные с дефектами материала или с качеством изготовления продукции, и ограничиваются устранением данных неисправностей или полной заменой оборудования (на наше усмотрение).
Обратите внимание, что оборудование не предназначено для коммерческого, торгового или профессионального применения. Соответственно, если оборудование применяется в коммерческих, торговых или промышленных целях, либо в случае если оно подвергается аналогичным нагрузкам в течение гарантийного периода, гарантийное соглашение аннулируется.
3. Гарантия не распространяется на следующие случаи:
 - Повреждения, возникшие из-за несоблюдения инструкций по монтажу либо вследствие непрофессиональной установки, несоблюдения инструкций по эксплуатации (например, подключение к сети питания с ненадлежащим напряжением или силой тока), несоблюдения правил и инструкций по технике безопасности и обслуживанию, воздействия агрессивных условий окружающей среды, а также надлежащего обслуживания.
 - Повреждение устройства, вызванное ненадлежащей эксплуатацией (к примеру, перегрузка оборудования или использование несогласованных инструментов и приспособлений), попадание в устройство посторонних предметов (например, песка, камней или пыли, а также повреждения при транспортировке), применение силы или воздействие внешних факторов (например, повреждения, вызванные падением устройства).
 - Повреждения устройства или его деталей, вызванные стандартным износом, возникшим в результате обычной эксплуатации оборудования.
4. Данная гарантия действует в течение 24 месяцев с момента покупки устройства. Гарантийные рекламации необходимо предоставить до завершения гарантийного периода в течение двух недель с момента обнаружения неисправности. После завершения гарантийного периода гарантийные рекламации не принимаются. Первоначальный гарантийный период на оборудование остается в силе в случае проведения ремонта или замены деталей оборудования. В таких случаях проведенные работы либо установка новых деталей не послужат продлением гарантийного периода, при этом на проведенные работы или замененные детали не будет предоставлена новая гарантия. Данные положения также применяются в случае проведения обслуживания по месту эксплуатации.
5. Для подачи гарантийной рекламации, пожалуйста, сообщите о дефекте или поломке по следующему адресу электронной почты: www.isc-gmbh.info. Если неисправность вашего инструмента попадает под гарантийные обязательства, неполадки будут устранены в кратчайшие сроки, либо будет произведена замена оборудования.

Мы также рады предложить платные услуги по ремонту любых дефектов, на которые не распространяется гарантия, или приборов с истекшим сроком гарантии. Чтобы воспользоваться данной услугой, отправьте оборудование в нашу сервисную службу.

Также обратите внимание на инструкции данной гарантии касательно замены быстроизнашиваемых/недостающих деталей и расходных материалов.