



## Станок сверлильный СВС-350/50

**EAC**

Руководство по эксплуатации

## Уважаемый покупатель!

При покупке станка сверлильного СВС-350/50 (в дальнейшем «станок») требуйте проверки его работоспособности на холостом ходу и проверки соответствия комплектности разделу 3 настоящего руководства.

Проверьте отсутствие механических повреждений изделия и наличие в руководстве по эксплуатации гарантийного и отрывных талонов.

Убедитесь, что в талоне на гарантийный ремонт и всех отрывных талонах на гарантийный ремонт поставлены: штамп магазина, дата продажи, подпись продавца и серийный номер изделия.

**ПОМНИТЕ**, что при утере гарантийного талона Вы лишаетесь права на бесплатный гарантийный ремонт.

Перед включением станка внимательно ознакомьтесь с настоящим руководством. Изучите работу, требования безопасности и указания по эксплуатации станка.

Производитель оставляет за собой право на модернизацию конструкции изделия торговой марки «ДИОЛД» без отражения изменений в «Руководстве по эксплуатации».

### 1. Общие сведения и назначение

Станок сверлильный СВС-350/50 является станком бытового назначения и предназначен для сверления отверстий в древесине, металле, пластике и других материалах.

1.2. Станок предназначен для работы в помещениях при следующих условиях:

температура окружающей среды от  $-5^{\circ}\text{C}$  до  $+35^{\circ}\text{C}$ ;

относительная влажность воздуха не более 80% при температуре  $20^{\circ}\text{C}$ .

Станок работает от сети переменного тока напряжением  $220\text{ В}\pm 10\%$ , частотой 50 Гц  $\pm 5\%$ .

1.4. Режим работы станка – S2-30 мин.

### 2. Технические характеристики

№	Наименование показателей	Ед. измерения	Значение
1.	Номинальная потребляемая мощность	Вт	350
2.	Напряжение питания	В	220
3.	Частота тока	Гц	50
4.	Номинальная частота вращения рабочего шпинделя на холостом ходу 1 скорость 2 скорость 3 скорость 4 скорость 5 скорость	об/мин	600 900 1250 1750 2600
5.	Диаметр сверлильного патрона	мм	13
6.	Число скоростей	шт	5
7.	Максимальный ход шпинделя	мм	50
8.	Тип двигателя		асинхронный
9.	Режим работы	мин	S2-30
10.	Класс станка		I

11.	Корректированный уровень звуковой мощности, не более	дБА	96
12.	Габаритные размеры, не более ширина, длина, высота	мм	200x410x600
13.	Масса, не более	кг	18

### 3. Комплектность

№	Наименование	Кол.	Примечание
1.	Станок СВС-350/50	1	
2.	Патрон сверлильный 13 с ключом	1	
3.	Ремень	1	Установлен на станке
4.	Тиски	1	
5.	Болт М10х30	2	Крепеж для крепления тисков
6.	Шайба 10	4	-----“-----
7.	Гайка	2	-----“-----
8.	Ключ торцовый	2	
9.	Руководство по эксплуатации	1	
10.	Упаковка	1	

ПРИМЕЧАНИЕ: Возможно изменение комплекта поставки по согласованию с торгующей организацией.

### 4. Указания по технике безопасности

При эксплуатации станка необходимо бережно обращаться с ним, не подвергать его ударам, перегрузкам, воздействию грязи и нефтепродуктов.

Применять станок разрешается только в соответствии с назначением, указанным в руководстве.

#### 4.1. Безопасность рабочего места

4.1.1. Содержите рабочее место в чистоте и обеспечьте его хорошее освещение. Если рабочее место загромождено или плохо освещено, это может привести к несчастным случаям.

4.1.2. Не эксплуатируйте станок во взрывоопасной среде (например, в присутствии воспламеняющихся жидкостей, газов или пыли).

4.1.3. Не подпускайте детей и посторонних лиц к рабочему месту во время эксплуатации станка. Отвлечение внимания может привести к потере контроля.

#### 4.2. Электрическая безопасность

4.2.1. Электрическая безопасность станка обеспечивается как изоляцией токоведущих частей, так и соединением доступных частей с защитным заземляющим проводом путем применения специальной розетки с заземляющим проводом.

4.2.2. При использовании станка в месте удаленном от источника электроэнергии, следует применять промышленный удлинитель, который имеет заземление и обладает соответствующим сечением.

4.2.3. Обращайтесь аккуратно со шнуром. Никогда не используйте шнур для переноса, перетаскивания станка и вытаскивания вилки из розетки. Шнур станка должен быть защищен от случайного повреждения (например, шнур следует подвешивать). Непосредственное соприкосновение шнура с горячими и масляными поверхностями не допускается. Поврежденные или скрученные шнуры увеличивают риск поражения электрическим током.

4.2.4. Штепсельная вилка станка должна подходить под розетку. Никогда не изменяйте конструкцию штепсельной вилки каким-либо образом.

4.2.5. Внимание! Запрещается заменять вилку двухполюсную с заземляющим

контактом на вилку двухполюсную без заземляющего контакта и включать станок в сеть без заземления. Сеть питания должна быть заземлена и защищена предохранителем на 10А или автоматическим прерывателем. Перед включением станка необходимо убедиться в соответствии параметров электрической сети техническим характеристикам изделия.

4.2.6. Не допускайте контакта тела с заземленными поверхностями, такими, как трубы, радиаторы, плиты и холодильники. Существует повышенный риск поражения электрическим током, если ваше тело заземлено.

4.2.7. Если нельзя избежать эксплуатации станка во влажных условиях, используйте источник питания, снабженный устройством защитного отключения (УЗО).

Использование УЗО уменьшает риск поражения электрическим током.

### **4.3. Личная безопасность**

4.3.1. Будьте бдительны, следите за своими действиями и руководствуйтесь здравым смыслом при эксплуатации станка. Не пользуйтесь станком, если вы устали, находитесь под действием наркотических средств, алкоголя или лекарственных препаратов. Кратковременная потеря концентрации внимания при эксплуатации станка может привести к серьезным повреждениям. Сохраняйте устойчивое положение.

4.3.2. Перед включением станка удалите все посторонние предметы (регулировочные ключи, отвертки и т.д.) с изделия. Предметы, оставленные во вращающейся части станка, могут привести к получению травмы.

4.3.3. Пользуйтесь индивидуальными защитными средствами. Всегда пользуйтесь средствами для защиты глаз. Защитные средства - такие, как маски, предохраняющие от пыли, обувь, предохраняющая от скольжения, маски и средства защиты ушей, используемые в соответствующих условиях, уменьшат опасность получения повреждений.

4.3.4. Одевайтесь надлежащим образом. Не носите свободной одежды или ювелирных изделий. Не приближайте свои волосы, одежду и перчатки к вращающимся частям станка. Свободная одежда, ювелирные изделия и длинные волосы могут попасть во вращающиеся части.

4.3.5. Если предусмотрены средства для подсоединения к оборудованию для отсоса и сбора пыли, обеспечьте их надлежащее присоединение и эксплуатацию.

### **4.4. Эксплуатация и уход за станком**

4.4.1. Запрещается:

- эксплуатировать станок в условиях воздействия капель и брызг, а также на открытых площадках во время дождя или снегопада;
- эксплуатировать станок во взрывоопасных помещениях или с химически активной средой, разрушающей металлы и изоляцию;
- применять поврежденный или деформированный рабочий инструмент;
- применять рабочий инструмент, который не предназначен для эксплуатации в данной модели изделия;
- тормозить рабочий инструмент, путем бокового нажатия каким-либо предметом;
- оставлять без надзора станок, присоединенный к питающей сети;
- натягивать и перекручивать шнур, подвергать его нагрузкам (например, ставить на него груз);

4.4.2. Запрещается эксплуатировать станок при возникновении хотя бы одной из следующих неисправностей:

- повреждение штепсельной вилки, шнура или его защитной трубки;
- нечеткая работа выключателя;
- появление дыма или запаха, характерного для горячей изоляции;
- повреждение рабочего инструмента;
- поломка или появление трещин в корпусных деталях;
- появление повышенного шума, стука, вибрации.

4.4.3. Станок должен быть отключен выключателем при внезапной остановке

(вследствие исчезновения напряжения в сети, заклинивания движущихся деталей, рабочего инструмента и т.п.).

4.4.4. Станок должен быть отключен от сети штепсельной вилкой:

- при смене рабочего инструмента, разборке;
- при переносе станка с одного места на другое;
- при перерыве в работе и по окончании работы.

4.4.5. Храните станок в месте, недоступном для детей, и не разрешайте лицам, не знакомым с принципом работы станка или не ознакомленным с настоящей инструкцией, пользоваться изделием.

4.4.6. Обеспечьте техническое обслуживание станка. Проверьте станок на предмет правильности соединения и закрепления движущихся частей, на отсутствие поломки деталей и иных несоответствий.

4.4.7. Храните режущие инструменты в заточенном и чистом состоянии. Режущие инструменты с острыми кромками, обслуживаемые надлежащим образом, реже заклинивают, ими легче управлять.

## **4.5. Рекомендации при работе на станке**

4.5.1. Не допускайте попадания рук в рабочую зону изделия и не прикасайтесь к рабочему инструменту. Держите станок за изолированную часть рычага сверления, так как режущий инструмент может касаться собственного кабеля. Повреждение токоведущего кабеля

рабочим инструментом может привести к тому, что доступные металлические части окажутся под напряжением с риском поражения работающего электрическим током.

4.5.2. Обрабатываемое изделие надежно закрепите в зажимах или тисках, так чтобы оно не двигалось во время сверления. Удержание во время работы обрабатываемой детали рукой или ее упор в туловище не обеспечивают постоянства и ведут к потере управления.

4.5.3. Применяйте только подходящий по техническим характеристикам к данной модели и соответствующей выполняемой операции рабочий инструмент.

4.5.4. Тщательно проверяйте рабочий инструмент на отсутствие трещин и поломок перед началом работ. При обработке деревянных заготовок избегайте попадания рабочего инструмента на гвозди.

4.5.5. Перед тем, как начать использовать станок под нагрузкой, дайте ему поработать на максимальных холостых оборотах не менее 30 секунд в безопасном положении. Немедленно остановите станок при появлении посторонних звуков и вибрации, которые свидетельствуют о неправильной установке рабочего инструмента.

4.5.6. После выключения станка дождитесь полной остановки рабочего инструмента. Не прикасайтесь к рабочему инструменту сразу после окончания работы, он может быть очень горячим и привести к ожогам.

4.5.7. Всегда располагайте электрошнур в направлении от изделия к розетке.

4.5.8. Станком разрешается производить работы без применения индивидуальных диэлектрических средств защиты.

4.5.9. По окончании работы станок должен быть очищен от пыли и грязи. Для уборки стружки используйте маленькую щетку, пинцет, щипцы или подобные приспособления.

## Условное обозначение предупреждающих и информационных знаков.



Внимательно прочитайте руководство по эксплуатации



Работать в защитных очках и наушниках



Внимание! Будьте осторожны!

## 5. Устройство станка

5.1. Электробезопасность станка обеспечивается как изоляцией токоведущих частей, так и соединением доступных металлических частей с защитным заземляющим проводом путем применения специальной розетки с заземляющим контактом.

5.2. Станок состоит из следующих основных частей, указанных на рис.1 и рис 2:

- подставки поз.1, где имеются два отверстия для крепления станка к рабочему столу и два паза для крепления тисков. На подставке крепится стойка 4 тремя болтами;
- столика сверлильного поз.2, с установленными на нем тисками поз.3, который крепится к зажиму 21 болтом, который расположен под столиком;
- электродвигателя поз.16, корпуса редуктора поз.14, на котором размещены рабочий шпиндель поз.9 с патроном поз. 11, вращение которого осуществляется посредством клиноременной передачи;
- на корпусе редуктора размещены: выключатель поз.5; винт установочный поз.18; ограждение поз. 6, при открывании которого срабатывает защита, т.е. станок отключается от сети; ограничитель глубины сверления.

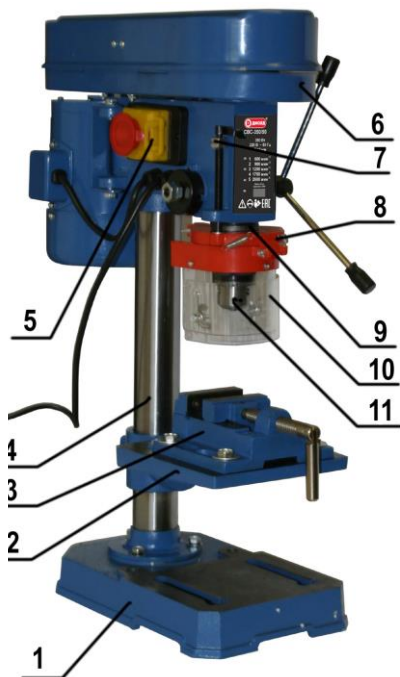
## 6. Подготовка станка к работе и порядок работы

***ВНИМАНИЕ! Запрещается начинать работать на станке, не выполнив требования по технике безопасности, указанные в разделе 5 “Указания по технике безопасности” настоящего руководства по эксплуатации.***

Для удобства транспортировки станок разобран на отдельные узлы, после чего упакован в индивидуальную коробку.

6.1. Порядок сборки станка:

- установить подставку поз. 1 на рабочий стол и при необходимости закрепить ее;
- закрепить стойку поз. 4 тремя болтами к подставке;
- надеть на стойку зажим поз. 21 и на средней высоте зафиксировать его рычагом блокировки 20, с помощью болта, расположенного на зажиме, закрепить столик сверлильный;
- установить на стойку корпус редуктора поз. 14 с собранными на нем деталями, узлами и 2-мя винтами установочными поз. 18 закрепить его;



**Рис.1**

**Общий вид станка слева**

1 – подставка; 2 - столик сверлильный;  
3 - тиски; 4 - стойка; 5 - выключатель;  
6 - ограждение; 7 - ограничитель глубины сверления; 8 - кронштейн экрана;  
9 - шпиндель; 10 – экран; 11 - патрон



**Рис.2**

**Общий вид станка справа**

12 - рычаг сверления; 13 - винт;  
14 - корпус редуктора; 15 - крышка ограждения; 16 - электродвигатель;  
18 - винт установочный; 17 - зажимной винт; 20- рычаг блокировки;  
19 - вал-шестерня; 21 - зажим

- ввинтить в вал-шестерню поз. 19 три рычага сверления поз. 12;
- установить патрон поз. 11 на шпиндель поз. 9;
- закрепить экран поз. 10 к кронштейну экрана с помощью 3-х винтов;
- тиски, в зависимости от габаритных размеров обрабатываемой заготовки с помощью 4 болтов М10, гаек и шайб крепятся к столу сверлильному или подставке.

**6.2. Порядок натяжения ремня:**

- ослабить зажимной винт поз. 17;
- вращая электродвигатель вокруг оси в любую сторону зафиксировать зажимной винт поз.17;
- если при нажиме на ремень образуется прогиб до 1 см, то натяжение ремня произведено правильно.

6.3. Станок имеет 5 скоростей вращения шпинделя. Для изменения скорости вращения шпинделя необходимо открыть крышку ограждения, ослабить зажимной винт поз. 17 и установить ремень на соответствующую пару шкивов согласно схеме подключения наклеенной на крышке ограждения поз. 15 табличке.



**ОБОРОТЫ ШПИНДЕЛЯ (ОБ/МИН) В ЗАВИСИМОСТИ ОТ СХЕМЫ ПОДКЛЮЧЕНИЯ РЕМНЕЙ**

N	об/мин
1	600
2	900
3	1250
4	1750
5	2600

6.4. Столик сверления поз. 2 фиксируется на стойке поз. 4. При необходимости передвинуть его вдоль стойки по высоте необходимо ослабить рычаг блокировки поз. 20 и передвинуть столик на необходимую высоту. При сверлении высокой детали, которую можно установить непосредственно на подставку, столик нужно сместить в сторону.

6.5. В станке имеется ограничитель глубины сверления с градацией. Перемещая две гайки ограничителя поз. 7 вверх или вниз можно установить необходимую глубину сверления.

6.6. Для сверления под углом необходимо ослабить болт крепления столика и поворачивая столик на определенный угол зафиксировать его.

6.7. Перед работой необходимо следующее:

- установить станок на рабочий стол и при необходимости закрепить его;
- закрепить сверло в патроне с помощью ключа;
- подключить к сети розетку двухполюсную с заземляющим контактом, при этом для подключения заземляющего контакта розетки должен быть применен отдельный третий провод сечением не менее 4 кв.мм. Подключение должен производить электрик, закрепленный за данным участком электросети;
- проверить натяжение ремня и при необходимости установить определенную скорость шпинделя;
- закрепить тиски на столике сверлильном или на подставке;
- закрепить обрабатываемую деталь в тисках;
- при необходимости установить глубину сверления.

6.8. Во время работы необходимо следующее.

6.8.1. Следить за равномерной подачей шпинделя, приложение больших усилий при работе могут привести к быстрому затуплению сверл, сбрасыванию оборотов и перегреву двигателя.

6.8.2. При остановке вращения шпинделя (заклинивание и пр.) необходимо срочно отключить станок, нажав на крышку выключателя поз. 5, освободить сверло от обрабатываемой детали и включить станок на холостом ходу в течение нескольких минут для интенсивного охлаждения электродвигателя, после этого можно приступить к сверлению.

6.8.3. Для эффективной работы и избежания преждевременного выхода из строя сверла необходимо использовать рекомендации по рабочим параметрам, приведенным в табл. 1.

Таблица №1

Ø сверла, мм	Обороты шпинделя, об/мин				
	Сталь	Чугун	Алюминий	Пластмасса	Дерево
3	2600	2600	2600	2600	2600
4	2600	2600	2600	2600	2600
5	1750	2600	2600	2600	2600
6	1750	2600	2600	2600	2600
7	1250	1750	2600	2600	2600
8	1250	1750	2600	2600	2600
9	900	1250	2600	2600	2600
10	900	1250	1750	2600	2600
11	600	900	1750	1750	2600
12	600	900	1250	1750	1750
13	600	600	1250	1250	1750



## 7. Техническое обслуживание

7.1. Правильная эксплуатация и своевременное обслуживание станка гарантирует его надежную и длительную работу. Работы по обслуживанию станка производятся за счет владельца.

7.2. В течении гарантийного срока эксплуатации не допускается вскрытие электродвигателя, ремонт станка проводить только в соответствующих аккредитованных гарантийных мастерских по ремонту.

7.3. Техническое обслуживание включает в себя:

- чистку станка от загрязнений после работы;
- подтяжку крепежных соединений;
- проверку состояния ремня.

7.4. Периодическое обслуживание проводить через 70÷100 часов работы станка и включает в себя:

- смазку подшипников и трущихся частей механизмов;
- проверку состояния электродвигателя, его чистку при необходимости;
- проверку состояния выключателя и концевика.

## 8. Транспортирование, хранение и утилизация

8.1. Транспортирование станка должно производиться только в закрытых транспортных средствах (крытых автомашинах, железнодорожных вагонах, контейнерах). Станок должен быть уложен в транспортировочную тару. Штабелировать не более чем в пять ярусов.

8.2. Станок следует хранить в закрытом складском помещении при температуре от -5<sup>0</sup>С до +40<sup>0</sup>С и относительной влажности не более 70 %.

Содержание пыли, паров кислот и щелочей, агрессивных газов и других вредных примесей в помещениях, где хранится станок, не должно превышать содержания коррозионно-активных агентов для атмосферы I по ГОСТ 15150.

8.3. При кратковременном хранении изделия у потребителя открытые корродирующие части станка должны быть покрыты слоем технического вазелина. Покрытые защитной смазкой станки могут храниться до 12 месяцев в помещении при температуре окружающего воздуха в пределах от +5<sup>0</sup> С до +25<sup>0</sup> С и влажности воздуха не превышающей 70%. При длительном хранении (до 5 лет) необходимо открытые корродирующие части машины покрыть консервационной смазкой К-17 ГОСТ 10877.

8.4. В соответствии с федеральным законом об охране окружающей среды изделия (подлежащие утилизации) не должны выбрасываться в бытовой мусор, а должны быть утилизированы согласно требованию жилищно-коммунального хозяйства данного района.

## 9. Возможные неисправности и методы их устранения

Возможная неисправность	Вероятная причина	Методы устранения
1. При включении инструмент не работает	1. Обрыв шнура 2. Отсутствие напряжения 3. Открыта крышка ограждения	1. Найти и устранить неисправность 2. Проверить наличие напряжения в сети 3. Закрыть крышку ограждения
2. При работе корпус электродвигателя чрезмерно нагревается	1. Электродвигатель перегружен (большая подача). 2. Электродвигатель отсырел 3. Нарушение обмотки статора	1. Уменьшить подачу обрабатываемого инструмента. 2. Просушить обмотки электродвигателя 3. Сдать в ремонт в специализированную мастерскую

3. Электро-двигатель работает, но шпиндель не вращается	1. Обрыв ремня	1. Заменить ремень
---	----------------	--------------------

## 10. Гарантийные обязательства

10.1. Изготовитель гарантирует соответствие станка требованиям технических регламентов Таможенного союза ТР ТС 010/2011, ТР ТС 004/2011 и ТР ТС 020/2011 (при соблюдении потребителем условий эксплуатации и хранения, установленных настоящим руководством по эксплуатации).

10.2. Гарантийный срок эксплуатации станка – 1 год с даты продажи.

10.3. При отсутствии в талоне на гарантийный ремонт даты продажи, или печати магазина, или подписи продавца гарантийный срок исчисляется с даты выпуска станка.

10.4. В течение гарантийного срока эксплуатации владелец имеет право на бесплатный ремонт при предъявлении гарантийного талона. Без предъявления гарантийного талона гарантийный ремонт не производится.

**Внимание!** В ремонт изделие принимается только в чистом состоянии: поверхность изделия и рабочий инструмент должны быть очищены от внешних загрязнений.

10.5. Гарантии не распространяются на станок, имеющий дефекты, вызванные эксплуатацией изделия с нарушением требований данного документа:

- работой изделия в условиях перегрузки;
- механическими повреждениями в результате удара, падения и т.п.;
- повреждениями в результате воздействия огня, агрессивных веществ и .д.;
- проникновением жидкостей, посторонних предметов и веществ внутрь изделия;
- подключением в электрическую сеть с параметрами, отличными от указанных в данном документе.

10.6. Гарантия не распространяется на патрон сверлильный, быстроизнашиваемые детали изделия (ремень и т.п), индивидуальную упаковку.

Внешние проявления дефектов станка, вызванных его неправильной эксплуатацией, приведены в таблице.

Таблица

Причины отказа изделия	Внешние проявления дефектов
<b>1. Работа электродвигателя с перегрузкой (затупленный инструмент, чрезмерная подача)</b>	1. Сгорание статора
<b>2. Небрежное обращение со станком при работе и хранении</b>	1. Следы оплавления или трещины, вмятины на наружных поверхностях изделия 2. Повреждение провода соединительного 3. Коррозия деталей изделия
<b>3. Техническое обслуживание станка не проводилось</b>	1. Отсутствие смазки на трущихся частях станка

10.7. Гарантия станка снимается в случае:

- несанкционированного изменения конструкции станка;

- наличия дефектов, вызванных действием непреодолимой силы (несчастный случай, пожар, наводнение, удар молнии и др.);
- наличия следов вмешательства в изделие, не предусмотренного руководством или попытки ремонта неуполномоченными мастерскими;
- если станок подвергался самостоятельному ремонту, разборке или переделке потребителем.

10.8. Срок службы станка - 5 лет. По истечении срока службы необходимо произвести техническое обслуживание станка в ремонтных мастерских за счет владельца, с удалением продуктов износа и пыли. Использование станка по истечении срока службы допускается только в случае его соответствия требованиям безопасности, перечисленным в разделе 4 данного руководства.

10.9. Продолжительность гарантийного ремонта в авторизованных сервисных центрах импортера до 30 дней (за исключением времени доставки).

**Адрес для вопросов по гарантии и предъявления претензий:**

**Россия**

**214031, г. Смоленск**

**ул. Индустриальная - 2**

**ЗАО «Диффузион Инструмент»**

**Отдел сбыта: тел/факс (4812) 61-15-48, 55-30-92**

**Вопросы по гарантии:**

**тел/факс (4812) 31-73-85 тел. 31-80-29**

**Телефон «горячей линии» 8-800-777-84-30,**

**звонок по России бесплатный.**

**Адрес на питаннях гарантыі і прад'яўлення прэтэнзій**

**Рэспубліка Беларусь**

**220075, г. Мінск, вул Сяліцкага, 21Н**

**Паштовы адрас: 220075. г. Мінск, а/с 21**

**ТАА «СІБ-Інструмент»**

**Тэл / факс: +375 17 346 21 18; +375 29 666 54 54**