



MAUNFELD

ТЕХНИКА НОВОГО ВРЕМЕНИ

RU

ПОДРОБНАЯ ИНСТРУКЦИЯ

ПО ЭКСПЛУАТАЦИИ МЯСОРУБКИ
MMG.231W/XX



www.maunfeld.ru

БЛАГОДАРИМ ВАС

за доверие и поздравляем с приобретением нового прибора.

Для более удобного и простого пользования прибором мы подготовили подробную инструкцию по эксплуатации. Она поможет вам быстрее познакомиться с новым прибором.

Данное руководство содержит важную информацию по безопасной установке, использованию вашего прибора и уходу за ним, а также необходимые предупреждения, которые позволят вам извлечь максимальную пользу из прибора.

Храните данное руководство в надежном и удобном месте с тем, чтобы пользоваться им при необходимости.

Инструкцию по эксплуатации Вы также можете найти на нашем сайте:

www.maunfeld.ru

СОДЕРЖАНИЕ

стр.3.....	МЕРЫ БЕЗОПАСНОСТИ
стр.5.....	СОСТАВНЫЕ ЧАСТИ И ПАНЕЛЬ УПРАВЛЕНИЯ
стр.6.....	ТЕХНИЧЕСКИЕ ДАННЫЕ
стр.7.....	ПОДГОТОВКА К РАБОТЕ И ИСПОЛЬЗОВАНИЕ
стр.9.....	ПОРЯДОК ДЕЙСТВИЙ ПРИ РАЗБОРЕ И ЧИСТКА
стр.10.....	ИНФОРМАЦИЯ О ТРАНСПОРТИРОВКЕ
стр.10.....	УТИЛИЗАЦИЯ
стр.11.....	СЕРВИСНОЕ ОБСЛУЖИВАНИЕ ПОСЛЕ ПРОДАЖИ
стр.12.....	ИНФОРМАЦИЯ ОТ ПРОИЗВОДИТЕЛЯ

**МЕРЫ
БЕЗОПАСНОСТИ**

**ОПИСАНИЕ
ПРИБОРА**

ЭКСПЛУАТАЦИЯ

УХОД ЗА ПРИБОРОМ

**ТЕХНИЧЕСКОЕ
ОБСЛУЖИВАНИЕ**

МЕРЫ БЕЗОПАСНОСТИ

ВНИМАТЕЛЬНО ОЗНАКОМЬТЕСЬ С ИНСТРУКЦИЕЙ И СОХРАНИТЕ ЕЕ ДЛЯ ДАЛЬНЕЙШЕГО ИСПОЛЬЗОВАНИЯ!

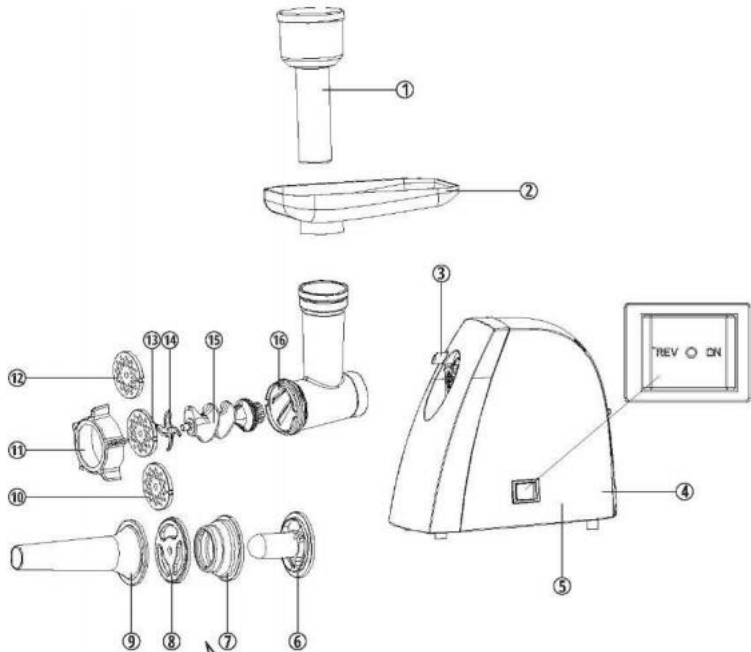
- Устройство предназначено для использования в бытовых условиях и может применяться в квартирах, загородных домах, гостиничных номерах, офисах и других подобных местах для непромышленной и некоммерческой эксплуатации.
- Используйте мясорубку только по назначению и в соответствии с указаниями, изложенными в данном руководстве. Нецелевое использование устройства будет считаться нарушением условий надлежащей эксплуатации.
- Перед подключением устройства к электрической розетке убедитесь, что параметры электропитания, указанные на нем, совпадают с параметрами используемого источника питания.
- Для предотвращения поражения электрическим током не погружайте устройство в воду и другие жидкости.
- Не переносите мясорубку, взявшись за шнур питания. Не тяните за шнур питания при отключении вилки от розетки.
- При переноске держите мясорубку двумя руками.
- Не используйте устройство, если шнур питания, вилка или другие части мясорубки повреждены. Во избежание поражения электрическим током не разбирайте устройство самостоятельно – для его ремонта обратитесь к квалифицированному специалисту. Помните, неправильная сборка устройства повышает опасность поражения электрическим током при эксплуатации.
- Не прикасайтесь к движущимся частям мясорубки.
- Не проталкивайте продукты в горловину пальцами, используйте толкатель.
- Детям, людям с ограниченными физическими, сенсорными или умственными способностями, а так же лицам, не обладающим достаточными знаниями и опытом, разрешается пользоваться мясорубкой только под контролем лиц, ответственных за их безопасность, или после инструктажа по эксплуатации прибора. Не позволяйте детям играть с мясорубкой.
- Контролируйте работу мясорубки, когда рядом находятся дети или домашние животные.

МЕРЫ БЕЗОПАСНОСТИ


ВНИМАТЕЛЬНО ОЗНАКОМЬТЕСЬ С ИНСТРУКЦИЕЙ И СОХРАНИТЕ ЕЕ ДЛЯ ДАЛЬНЕЙШЕГО ИСПОЛЬЗОВАНИЯ!

- Не измельчайте в мясорубке твердые продукты, например, кости, орехи.
- Не перегружайте мясорубку продуктами.
- Не оставляйте работающую мясорубку без присмотра. Выключите ее и отключите от сети, если не используете прибор длительное время или перед проведением обслуживания.
- Устанавливайте мясорубку только на устойчивую горизонтальную поверхность на расстоянии не менее 10 см от стены и края стола. Устанавливайте мясорубку так, чтобы дети не могли случайно дотронуться до вращающихся частей прибора.
- Не пытайтесь обойти блокировку включения устройства.
- Не допускайте падения мясорубки и не подвергайте ее ударам.
- Храните устройство в недоступных детям местах.
- Используйте только предлагаемые производителем аксессуары или комплектующие. Использование иных дополнительных принадлежностей может привести к поломке устройства или получению травм.

ОПИСАНИЕ ПРИБОРА



- 1 – Толкатель
- 2 – Лоток
- 3 – Фиксатор
- 4 – Корпус
- 5 – Кнопка включения/выключения и реверса
- 6 – Насадка для приготовления кеббе
- 7, 8, 9 – Насадки для приготовления колбас
- 10 – Мелкая решетка
- 11 – Средняя решетка
- 12 – Крупная решетка
- 13 – Прижимная гайка
- 14 – Нож
- 15 – Шнек
- 16 – Камера мясорубки


 Нож должен быть установлен режущей стороной к решетке, иначе мясо не будет измельчаться

ОПИСАНИЕ ПРИБОРА

МОДЕЛЬ	MMG.231W/XX
МОЩНОСТЬ	2000 Вт
НАПРЯЖЕНИЕ	220-240В, 50/60 Гц
КОЛИЧЕСТВО ОБОРОТОВ В МИНУТУ	15 500
ДЛИННА ШНУРА	1,3 м
КЛАСС ЗАЩИТЫ ОТ ПОРАЖЕНИЯ ЭЛЕКТРИЧЕСКИМ ТОКОМ	II
РАЗМЕР УСТРОЙСТВА	280x350x170 мм
ВЕС НЕТТО / ВЕС БРУТТО	2,9 кг / 3,27 кг

ПОДГОТОВКА К РАБОТЕ И ИСПОЛЬЗОВАНИЕ

Перед первым использованием вымойте все части мясорубки кроме корпуса теплой водой с моющим средством.

СБОРКА МЯСОРУБКИ

1. Поместите камеру мясорубки в отверстие в корпусе. Удерживая камеру одной рукой, поместите фиксатор в боковое отверстие корпуса и затяните его по часовой стрелке.
2. Слегка поворачивая шнек, поместите его в камеру мясорубки длинной стороной внутрь до установки в корпусе.
3. Поместите нож на посадочное место шнека режущей поверхностью к решетке как показано на рисунке. Если нож установлен неправильно, мясо измельчаться не будет.
4. Поместите нужную решетку так, чтобы выступы на решетке совпали с выемками на камере.
5. Плотно закрутите прижимную гайку, не затягивая ее при этом очень туго.
6. Поместите лоток на камеру и зафиксируйте его в правильном положении.
7. Установите устройство на ровную, твердую поверхность. Отверстия для воздуха, расположенные снизу и по бокам корпуса, должны быть открыты.

Внимание! Режущие кромки ножа остро заточены! При работе и очистке соблюдайте осторожность!

ПОДГОТОВКА К РАБОТЕ И ИСПОЛЬЗОВАНИЕ

ЭКСПЛУАТАЦИЯ

1. Нарезьте мясо (другие продукты) на куски, свободно проходящие через приемное отверстие лотка.
2. Подключите сетевой шнур к сети, включите устройство
3. Положите куски мяса в лоток. Для подачи мяса используйте толкатель.
4. После завершения работы выключите прибор и отсоедините его от сети.

Внимание! В процессе работы камера мясорубки может немного двигаться - это нормально. Не затягивайте очень туго фиксатор, чтобы устранить это движение - это может привести к поломке устройства.

Внимание! Желательно использовать слегка замороженное мясо, без сухожилий и пленок. При использовании мясорубки без функции автореверса, если сработало 2 автоотключение, или устройство работает, но фарш не выходит из-за того, что забились решетка, необходимо выключить устройство, отключить его от источника питания, разобрать и очистить камеру мясорубки и решетку.

ФУНКЦИЯ ОБРАТНОГО ВРАЩЕНИЯ (РЕВЕРС)

Если во время работы мясорубки мясо (другие продукты) застряло внутри камеры, необходимо:

1. Выключить прибор и дождаться полной остановки мотора;
2. Включить реверс - шнек будет вращаться в обратном направлении, и засор будет устранен;
3. Если засор не устраняется, выключите мясорубку, отключите ее от сети и уберите засор вручную.

ЧИСТКА, УХОД И ХРАНЕНИЕ

РАЗБОРКА

Выключите мясорубку и удостоверьтесь, что мотор полностью остановился.

Отключите прибор от сети.

Разберите мясорубку в обратном порядке.

На кольцевой гайке предусмотрены специальные выступы для обеспечения разборки.

ОЧИСТКА

Удалите остатки продуктов и вымойте все детали мясорубки теплой водой с моющим средством.

Не применяйте абразивные и хлорсодержащие вещества, они обеспечивают алюминиевые поверхности.

Запрещается мыть металлические детали мясорубки в посудомоечной машине.

После мытья высушите металлические детали и протрите их тканью, пропитанной растительным маслом.

Пожалуйста, не погружайте корпус мясорубки в воду. Протирайте его влажной тканью.

Не применяйте для очистки корпуса растворители.

УХОД

Перед хранением убедитесь, что мясорубку отключена от электросети и полностью остыла.

Сматывайте шнур питания.

Храните мясорубку в сухом и прохладном месте, недоступном для детей.

ИНФОРМАЦИЯ О ТРАНСПОРТИРОВКЕ

- Перед хранением и повторной эксплуатацией очистите и полностью просушите все части прибора. Храните прибор в сухом вентилируемом месте вдали от нагревательных приборов и попадания прямых солнечных лучей.
- При транспортировке и хранении запрещается подвергать прибор механическим воздействиям, которые могут привести к повреждению прибора и/или нарушению целостности упаковки.
- Необходимо беречь упаковку прибора от попадания воды и других жидкостей.

УТИЛИЗАЦИЯ

Упаковка изготовлена из экологически чистых материалов, которые можно без ущерба для окружающей среды подвергать переработке, складировать на специальных полигонах для хранения отходов и утилизировать.

Упаковочные материалы имеют соответствующую маркировку.

Символ на изделии или его упаковке указывает, что оно не подлежит утилизации в качестве бытовых отходов. Изделие следует сдать в соответствующий пункт приема электронного и электрооборудования для последующей утилизации.

Соблюдая правила утилизации изделия, вы сможете предотвратить причинение ущерба окружающей среде и здоровью людей, который возможен вследствие неподобающего обращения с подобными отходами. За более подробной информацией об утилизации изделия просьба обращаться к местным властям, в службу по вывозу и утилизации отходов или в магазин, в котором вы приобрели изделие.



СЕРВИСНОЕ ОБСЛУЖИВАНИЕ ПОСЛЕ ПРОДАЖИ

Просим вас придерживаться следующих мер:

1. При покупке товара требуйте, чтобы продавец поставил свою отметку в гарантийном талоне.
2. Используйте свой прибор в соответствии с инструкциями по эксплуатации.
3. Если Вам потребуются услуги по вашему прибору, Вы можете обратиться в пункты обслуживания по указанным в Вашем гарантийном талоне.
4. По окончании работы не забудьте попросить у сервисного специалиста «квитанцию об оказании услуг». Квитанция окажется полезной в случае возникновения каких-либо проблем в будущем.

Согласно директивам, принятым в Европе, данный прибор является отходным электрическим и электронным прибором 2002/96/ЕС. (WEEE). Прежде чем выбрасывать данный прибор в мусор или сдавать в металлолом, необходимо предотвратить потенциально негативные результаты воздействия на окружающую среду и здоровье человека. В противном случае это будет несоответствующий выброс. Данный символ на товаре обозначен с целью предупреждения о том, что данный прибор нельзя расценивать как бытовой отход и что его следует сдать в пункт сбора отходов. Уничтожение прибора должно производиться в соответствии с местными экологическими правилами. Подробную информацию о правилах выброса, повторного использования духового шкафа и возвращению его в оборот, можно получить в компетентных пунктах обслуживания.

ИНФОРМАЦИЯ ОТ ПРОИЗВОДИТЕЛЯ

На всю электротехническую продукцию MAUNFELD распространяется действие Технического Регламента Таможенного Союза :

ТР ТС 004/2011 – «О безопасности низковольтного оборудования».

ТР ТС 020/2011 – «Электромагнитная совместимость технических средств».

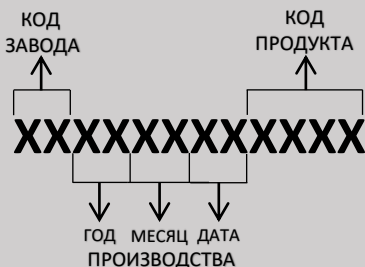
ТР ЕАЭС 037/2016 – «Об ограничении применения опасных веществ в изделиях электротехники и радиоэлектроники».

Каждая мясорубка MAUNFELD имеет уникальный серийный номер.

Дата производства изделия указана в серийном номере изделия.

Серийный номер состоит из букв и цифр:

Пример:



Торговая марка

MAUNFELD

Тип продукции.

Мясорубка

Модель.

MMG.231W

Уполномоченное изготовителем лицо.
Импортер на территории Российской Федерации.

ООО «МАУНФЕЛД РУС»
123182, г. Москва, ул. Щукинская, д. 2, эт. 1, пом. 170, каб. 1
www.maunfeld.ru
info@maunfeld.ru
Тел.+ 7 (495) 380 - 19 - 82

Импортер на территории Республики Беларусь.

ООО "МАУНФЕЛД БАЙ"
220015, РБ, г. Минск, ул. Я. Мавра, д.47, пом.40
www.maunfeld.by
info@maunfeld.by
Тел. +375 17 317-35-35

ДАРИМ ПОДАРКИ!

Конкурсы от MAUNFELD с гарантированными призами. Участвуйте в наших конкурсах на свой выбор с видеобзорами или с фото и получайте крутые призы!

КОНКУРС В YOUTUBE

1. Сними подробный и креативный видеобзор на технику Maunfeld.
2. Выложи видеобзор в YouTube.
3. Раз в месяц мы определяем победителей конкурса (На сайте www.maunfeld.ru в разделе «Новости»)

КОНКУРС В INSTAGRAM

1. Сделайте фото с техникой MAUNFELD.
2. Опубликуйте фото в Instagram, отметив фото хэштегом #maunfeld, отметьте аккаунт @maunfeld.ru
3. Раз в месяц мы определяем победителей конкурса (На сайте www.maunfeld.ru в разделе «Новости»)

ВРУЧЕНИЕ ПОДАРКОВ:

1. Для жителей Москвы и МО подарки выдаются в фирменном шоу-руме Maunfeld по адресу г. Москва, ул. Щукинская д.2.

Для жителей регионов РФ мы бесплатно доставим подарок до терминала Деловых Линий вашего города.

2. Для жителей Минска подарки выдаются в фирменном шоу-руме MAUNFELD по адресу г. Минск, пр. Победителей д.129.

Для жителей регионов РБ мы бесплатно доставим приз до терминала транспортной компании вашего города.

3. Для жителей других стран подарок доставим транспортной компанией.





По всем вопросам технического обслуживания, приобретения аксессуаров, а также по вопросам, связанным с региональным сервисным обслуживанием техники MAUNFELD просим вас обращаться в ближайшую авторизованную сервисную службу. Наши специалисты помогут вам в кратчайшие сроки. Список сервисных центров смотрите на сайте:

www.maunfeld.ru

Производитель оставляет за собой право на внесение изменений в инструкции по эксплуатации.