



MAUNFELD

ТЕХНИКА НОВОГО ВРЕМЕНИ

RU

ПОДРОБНАЯ ИНСТРУКЦИЯ

ПО ЭКСПЛУАТАЦИИ ОТДЕЛЬНОСТОЯЩЕЙ
ПОСУДОМОЕЧНОЙ МАШИНЫ
MLP-06DW / MLP-06DS / MLP-06DX



Ver.01a

www.maunfeld.ru

БЛАГОДАРИМ ВАС

за доверие и поздравляем с приобретением нового прибора.

Для более удобного и простого пользования прибором мы подготовили подробную инструкцию по эксплуатации. Она поможет вам быстрее познакомиться с новым прибором.

Данное руководство содержит важную информацию по безопасной установке, использованию вашего прибора и уходу за ним, а также необходимые предупреждения, которые позволят вам извлечь максимальную пользу из изделия.

Храните данное руководство в надежном и удобном месте с тем, чтобы пользоваться им при необходимости.

Инструкцию по эксплуатации Вы также можете найти на нашем сайте:

www.maunfeld.ru

СОДЕРЖАНИЕ

стр.4.....	ОБЩИЕ МЕРЫ БЕЗОПАСНОСТИ
стр.7.....	СПЕЦИАЛЬНЫЕ МЕРЫ БЕЗОПАСНОСТИ
стр.8.....	ТЕХНИЧЕСКИЕ ХАРАКТЕРИСТИКИ
стр.9.....	ВНЕШНИЙ ВИД ПРИБОРА
стр.10.....	ПАНЕЛЬ УПРАВЛЕНИЯ
стр.11.....	ДИСПЛЕЙ И ИНДИКАТОРЫ
стр.12.....	ПОДГОТОВКА К УСТАНОВКЕ
стр.13.....	УСТАНОВКА ПРИБОРА В НИШУ
стр.15.....	ВЫРАВНИВАНИЕ ПРИБОРА ПО ГОРИЗОНТАЛИ
стр. 16.....	ПОДКЛЮЧЕНИЕ К СИСТЕМЕ ВОДОСНАБЖЕНИЯ
стр.17.....	ПОДКЛЮЧЕНИЕ К ДРЕНАЖНОЙ СИСТЕМЕ
стр.19.....	ПОДСОЕДИНЕНИЕ К ЭЛЕКТРОСЕТИ
стр.20.....	ВКЛЮЧЕНИЕ ПРИБОРА В ПЕРВЫЙ РАЗ
стр.21.....	СМЯГЧИТЕЛЬ ВОДЫ
стр.22.....	ТАБЛИЦА ЖЕСТКОСТИ ВОДЫ И НАСТРОЙКИ СМЯГЧИТЕЛЯ
стр.23.....	ЗАГРУЗКА СОЛИ В КОНТЕЙНЕР
стр.24.....	НАПОЛНЕНИЕ ДИСПЕНСЕРА ОПОЛАСКИВАТЕЛЯ
стр.26.....	РЕГУЛИРОВКА ДИСПЕНСЕРА ОПОЛАСКИВАТЕЛЯ

МЕРЫ БЕЗОПАСНОСТИ

ОПИСАНИЕ ПРИБОРА

УСТАНОВКА ПРИБОРА

ЭКСПЛУАТАЦИЯ ПРИБОРА

СОДЕРЖАНИЕ

стр.27.....	МОЮЩЕЕ СРЕДСТВО
стр.29.....	ДИСПЕНСЕР МОЮЩЕГО СРЕДСТВА
стр.30.....	ЗАГРУЗКА ПОСУДОМОЕЧНОЙ МАШИНЫ
стр.31.....	РЕКОМЕНДАЦИИ ПО ЗАГРУЗКЕ
стр.34.....	ЗАПУСК ПРОГРАММЫ МОЙКИ
стр.34.....	ИЗМЕНЕНИЕ ПРОГРАММЫ МОЙКИ В ПРОЦЕССЕ РАБОТЫ
стр.35.....	ДОБАВЛЕНИЕ ПОСУДЫ В ПРОЦЕССЕ РАБОТЫ
стр.35.....	ОТЛОЖЕННЫЙ СТАРТ
стр.36.....	ТАБЛИЦА РАБОЧИХ ЦИКЛОВ (ПРОГРАММ) МОЙКИ
стр.38.....	СИСТЕМА ФИЛЬТРОВ
стр.40.....	ЧИСТКА РАЗБРЫЗГИВАЮЩИХ КОРОМЫСЕЛ
стр.41.....	ЧИСТКА ПРИБОРА
стр.41.....	ЗАЩИТА ОТ ЗАМЕРЗАНИЯ ПРИ ХРАНЕНИИ
стр.42.....	УСТРАНЕНИЕ НЕПОЛАДОК
стр.46.....	КОДЫ ОШИБОК
стр.47.....	ИНФОРМАЦИЯ О ТРАНСПОРТИРОВКЕ
стр.47.....	СЕРВИСНОЕ ОБСЛУЖИВАНИЕ ПОСЛЕ ПРОДАЖИ
стр.48.....	УТИЛИЗАЦИЯ
стр.49.....	ИНФОРМАЦИЯ ОТ ПРОИЗВОДИТЕЛЯ

ЭКСПЛУАТАЦИЯ ПРИБОРА

УХОД И ОБСЛУЖИВАНИЕ

ИНФОРМАЦИЯ ОТ ПРОИЗВОДИТЕЛЯ

МЕРЫ БЕЗОПАСНОСТИ

Внимательно ознакомьтесь с инструкцией по эксплуатации и сохраните ее для дальнейшего использования!

Данный прибор был протестирован и сертифицирован в соответствии со всеми действующими стандартами по электрической части и стандартами безопасности.

ОБЩИЕ МЕРЫ БЕЗОПАСНОСТИ

- Настоящая инструкция содержит разделы «Меры безопасности», «Эксплуатация прибора», «Установка прибора» и «Устранение неполадок». Внимательное прочтение настоящей инструкции перед использованием посудомоечной машины поможет Вам использовать и обслуживать посудомоечную машину надлежащим образом.
- Раздел «Устранение неполадок» позволит Вам решить некоторые проблемы при использовании посудомоечной машины без вызова специалиста сервисного центра.
- Если указанные проблемы решить не удалось, обратитесь к сертифицированному специалисту.
- Прибор предназначен исключительно для использования в быту по своему прямому назначению и не предназначен для коммерческого использования.
- Перед проведением работ по обслуживанию или чистке устройства, отключите его от электрической сети.
- Перед началом эксплуатации проверьте, не имеет ли прибор видимых повреждений. При их обнаружении не включайте прибор.
- Перед использованием прибора убедитесь в соответствии рабочего напряжения прибора напряжению электросети (220-240 В, 50 Гц).
- Устройство должно быть подключено к розетке с заземлением.
- Отключая прибор от сети, всегда держитесь за вилку, никогда не тяните за шнур.

МЕРЫ БЕЗОПАСНОСТИ

- Не опирайтесь и не садитесь на дверцу или моечную полку машины.
- Не ставьте какие-либо тяжелые предметы на открытую дверцу машины. Это может привести к поломке дверцы.
- Не прикасайтесь к нагревательным элементам во время и сразу же после использования машины.
- Не включайте посудомоечную машину, пока все аксессуары не расположены правильно на своих местах. Во время работы посудомоечной машины открывайте дверцу очень осторожно, так как существует вероятность выплескивания воды.
- При загрузке посуды:
 1. Располагайте острые предметы так, чтобы они не повредили изоляцию двери;
 2. Ножи и прочие принадлежности с острыми наконечниками следует загружать в корзине остриями, обращенными вниз, либо в горизонтальном положении.
- После завершения цикла мойки убедитесь в том, что приемник для моющего средства пуст.
- Не мойте пластиковую посуду, если она не имеет отметок о возможности ее мойки в посудомоечной машине. Относительно пластиковой посуды, не имеющей таких отметок, следуйте рекомендациям предприятия-изготовителя.
- Пользуйтесь только моющими средствами и ополаскивателями, предназначенными для автоматических посудомоечных машин. Не пользуйтесь мылом и другими моющими средствами, предназначенными для ручной мойки.
- Дополнительные средства отключения от электросети должны состоять из фиксированной проводки с изоляцией не менее 3 мм между всеми проводами.

МЕРЫ БЕЗОПАСНОСТИ

- Моющие средства для посудомоечной машины являются сильной щелочью, они могут быть чрезвычайно опасными, если их проглотить. Избегайте их попадания на кожу и глаза.
- Не оставляйте дверцу машины полностью открытой – это может представлять опасность.
- Если шнур питания поврежден, его необходимо заменить в торговом предприятии или в сервисном центре.
- Во время установки посудомоечной машины не допускайте чрезмерного перегибания или передавливания сетевого шнура.
- Не прикасайтесь к сетевому шнуру влажными руками и не допускайте попадания влаги на сетевой шнур.
- Обращайтесь с органами управления осторожно.
- Машину необходимо подсоединить к водопроводу с помощью набора шлангов. Бывшие в употреблении шланги использовать повторно не разрешается.
- Максимально допустимое давление воды на входе – 1 Мпа.
- Минимальное допустимое давление воды на входе – 0,04 Мпа.
- Вентиляционные отверстия в основании прибора нельзя закрывать ковровым покрытием.

МЕРЫ БЕЗОПАСНОСТИ

СПЕЦИАЛЬНЫЕ МЕРЫ БЕЗОПАСНОСТИ

(В ОТНОШЕНИИ ДЕТЕЙ И ЛЮДЕЙ С ОГРАНИЧЕННЫМИ ВОЗМОЖНОСТЯМИ)

- Не разрешайте детям играть с прибором.
- Прибор не предназначен для использования детьми. Держите прибор и его кабель в недоступном для детей месте.
- Не допускайте детей к моющим средствам и ополаскивателям, не позволяйте им подходить к открытой дверце машины, где могут оставаться моющие средства.
- В целях безопасности храните упаковку (полиэтиленовую пленку, коробку, пенопластовые вкладыши и прочее) вне пределов их досягаемости.



Внимание! Не разрешайте маленьким детям играть с упаковочной пленкой, так как это может привести к удушью!

- Допускается использование этого устройства лицами с ограниченными физическими, сенсорными и умственными возможностями, а также лицами с недостатком опыта и знаний, если они находятся под присмотром, и им были разъяснены способы безопасного обращения с устройством и опасности с ним связанные.

Производитель не несёт ответственности за повреждения, вызванные пренебрежением требованиями безопасности, несоблюдением правил эксплуатации изделия или некорректной настройкой органов управления.

ОПИСАНИЕ ПРИБОРА

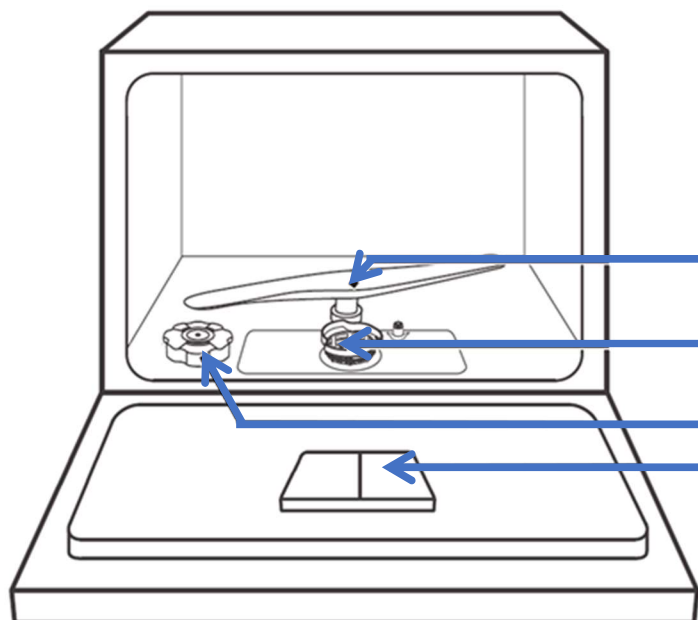
ТЕХНИЧЕСКИЕ ХАРАКТЕРИСТИКИ

ХАРАКТЕРИСТИКИ	MLP-06DW / MLP-06DS / MLP-06DX
ПОТРЕБЛЯЕМАЯ МОЩНОСТЬ	1170-1380 Вт
НОМИНАЛЬНОЕ НАПРЯЖЕНИЕ / ЧАСТОТА	220-240 В / 50 Гц
ДАВЛЕНИЕ ВОДЫ	0,04 – 1,0 МПа
ЭНЕРГОПОТРЕБЛЕНИЕ	197 кВт·ч/год
ВМЕСТИМОСТЬ	6 комплектов
КЛАСС ЭНЕРГЕТИЧЕСКОЙ ЭФФЕКТИВНОСТИ	A+
ВОДОПОТРЕБЛЕНИЕ	1820 л/год
УРОВЕНЬ ШУМА	49 дБ
ПОТРЕБЛЕНИЕ ЭЛЕКТРОЭНЕРГИИ ПРИ СТАНДАРТНОЙ ПРОГРАММЕ МОЙКИ	0,61 кВт·ч
ПОТРЕБЛЯЕМАЯ МОЩНОСТЬ В РЕЖИМЕ ЭНЕРГОСБЕРЕЖЕНИЯ	0,49 Вт
ПОТРЕБЛЯЕМАЯ МОЩНОСТЬ В РЕЖИМЕ «ВЫКЛЮЧЕНО»	0,45 Вт
КЛАСС СУШКИ	A
СТАНДАРТНАЯ ПРОГРАММА МОЙКИ	ECO, 50°C
ДЛИТЕЛЬНОСТЬ СТАНДАРТНОЙ ПРОГРАММЫ	180 мин
ВНЕШНИЕ РАЗМЕРЫ (ШхГхВ)	550 x 500 x 438 мм
ВЕС НЕТТО	27,5 кг

- Энергопотребление 197 кВт·ч в год основывается на 280 стандартных циклах мойки с использованием холодной воды и потреблением энергии на уровне маломощных режимов. Фактическое энергопотребление зависит от интенсивности и режимов использования устройства.
- Потребление воды 1820 литров в год основывается на 280 стандартных циклах мойки. Фактический расход воды зависит от интенсивности и режимов использования устройства.
- Эффективность сушки оценена по шкале от G (наименьшая эффективность) до A (наибольшая эффективность).
- Программа ECO является стандартным циклом работы, пригодным для удаления обычной степени загрязнения посуды при наилучшем сочетании энергопотребления и расхода воды.

ОПИСАНИЕ ПРИБОРА

ВНЕШНИЙ ВИД

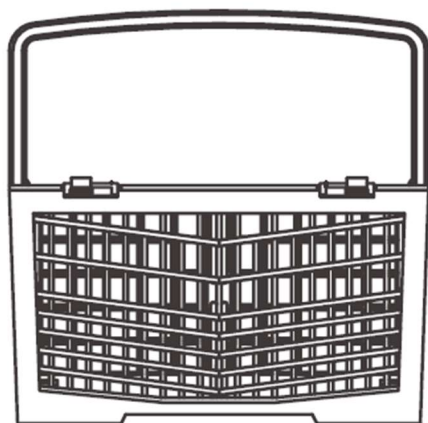


1 – Коромысло

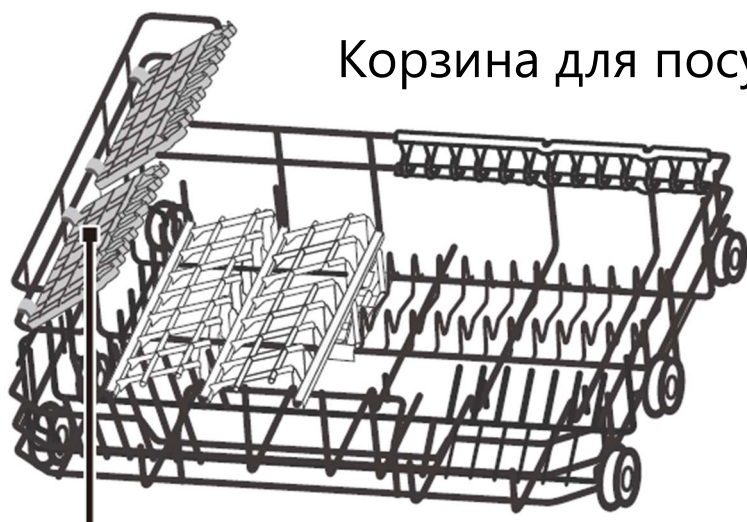
2 – Система фильтров

3 – Контейнер для соли

4 – Диспенсер моющего средства и ополаскивателя



Корзина для столовых приборов



Корзина для посуды

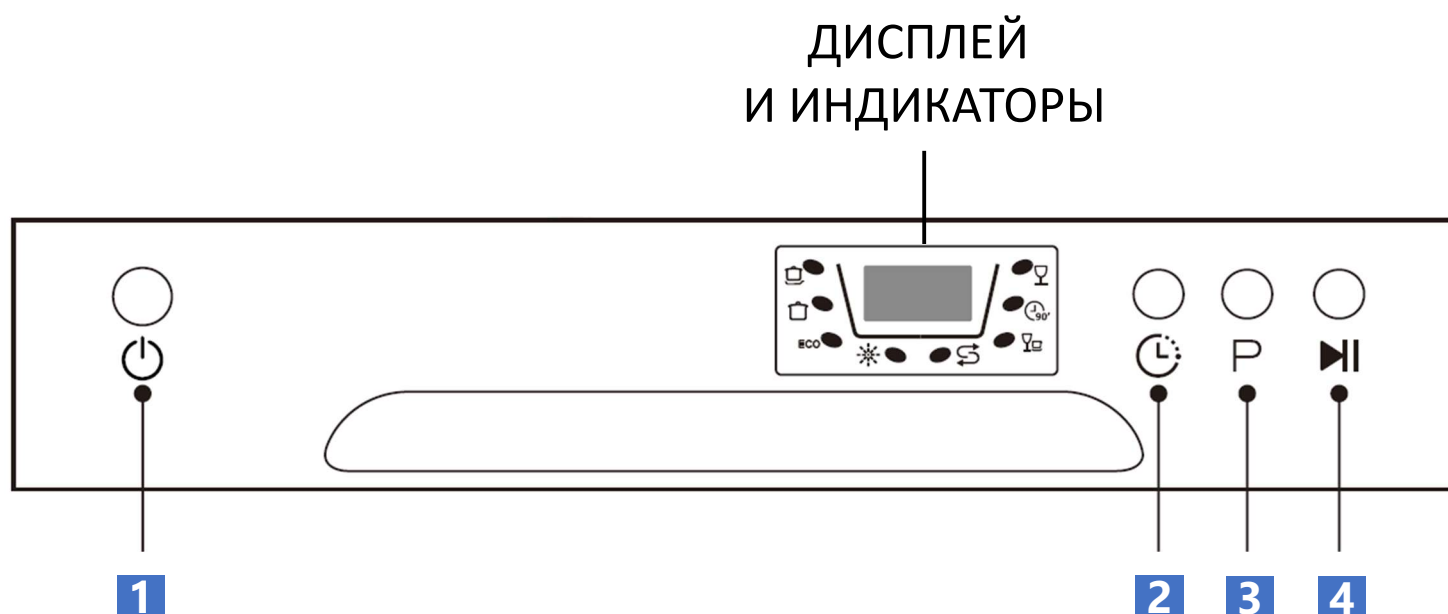
Подставка под чашки

Комплектация:

- Корзина для столовых приборов – 1 шт.
- воронка для засыпания соли – 1 шт.
- заливной шланг
- сливной шланг

ОПИСАНИЕ ПРИБОРА

ПАНЕЛЬ УПРАВЛЕНИЯ



1 – КНОПКА ВКЛЮЧЕНИЯ/ВЫКЛЮЧЕНИЯ.

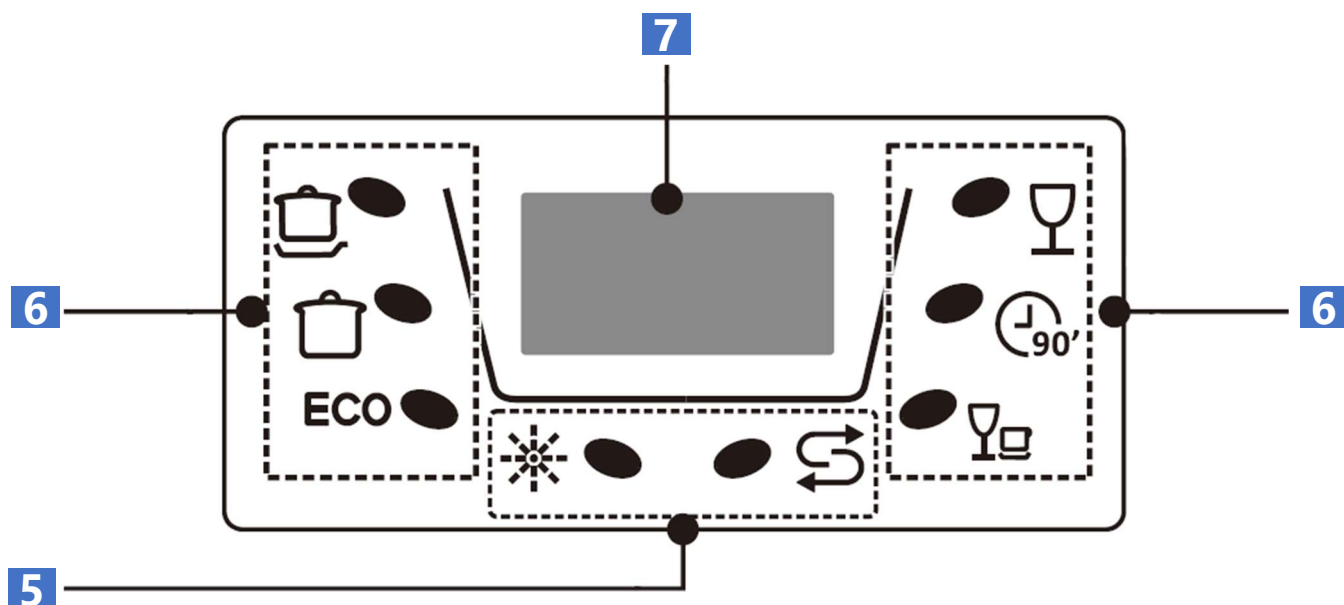
2 – КНОПКА ОТЛОЖЕННОГО СТАРТА ПОСУДОМОЕЧНОЙ МАШИНЫ
Позволяет запрограммировать время отложенного старта программы посудомоечной машины в промежутке от 1 до 24 часов.

3 – КНОПКА ВЫБОРА ПРОГРАММ
При выборе определенной программы рядом с дисплеем загорается соответствующий ей индикатор.

4 – СТАРТ/ПАУЗА
Нажатие на кнопку запускает выбранную программу или ставит выполнение текущей программы на паузу.

ОПИСАНИЕ ПРИБОРА

ДИСПЛЕЙ И ИНДИКАТОРЫ



5 – СПЕЦИАЛЬНЫЕ ИНДИКАТОРЫ

☀ – Индикатор низкого количества ополаскивателя.

↻ – Индикатор низкого количества соли.

6 – ИНДИКАТОРЫ ПРОГРАММ.

При выборе режима загорается соответствующий программе индикатор. Описание программ приведено в разделе «Эксплуатация прибора».

🍲 – Интенсивная программа.

🍲 – Стандартная программа.

ECO – Экономичная программа.

🍷 – Программа для стеклянной посуды.

🕒 90' – Программа «90 минут».

🍷🍲 – Быстрая программа.

7 – ДИСПЛЕЙ.

Отображает время работы прибора, время до отложенного старта и коды ошибок.

УСТАНОВКА ПРИБОРА

ПОДГОТОВКА К УСТАНОВКЕ



ВНИМАНИЕ!

Подключение к воде должно осуществляться сертифицированными специалистами.



ВНИМАНИЕ!

ОПАСНОСТЬ ПОРАЖЕНИЯ ЭЛЕКТРИЧЕСКИМ ТОКОМ. ПЕРЕД УСТАНОВКОЙ ПРИБОРА ОТКЛЮЧИТЕ ЕГО ЭЛЕКТРОПИТАНИЕ. НЕВЫПОЛНЕНИЕ ДАННОГО ТРЕБОВАНИЯ МОЖЕТ ПРИВЕСТИ К ПОРАЖЕНИЮ ЭЛЕКТРИЧЕСКИМ ТОКОМ ИЛИ СМЕРТИ.

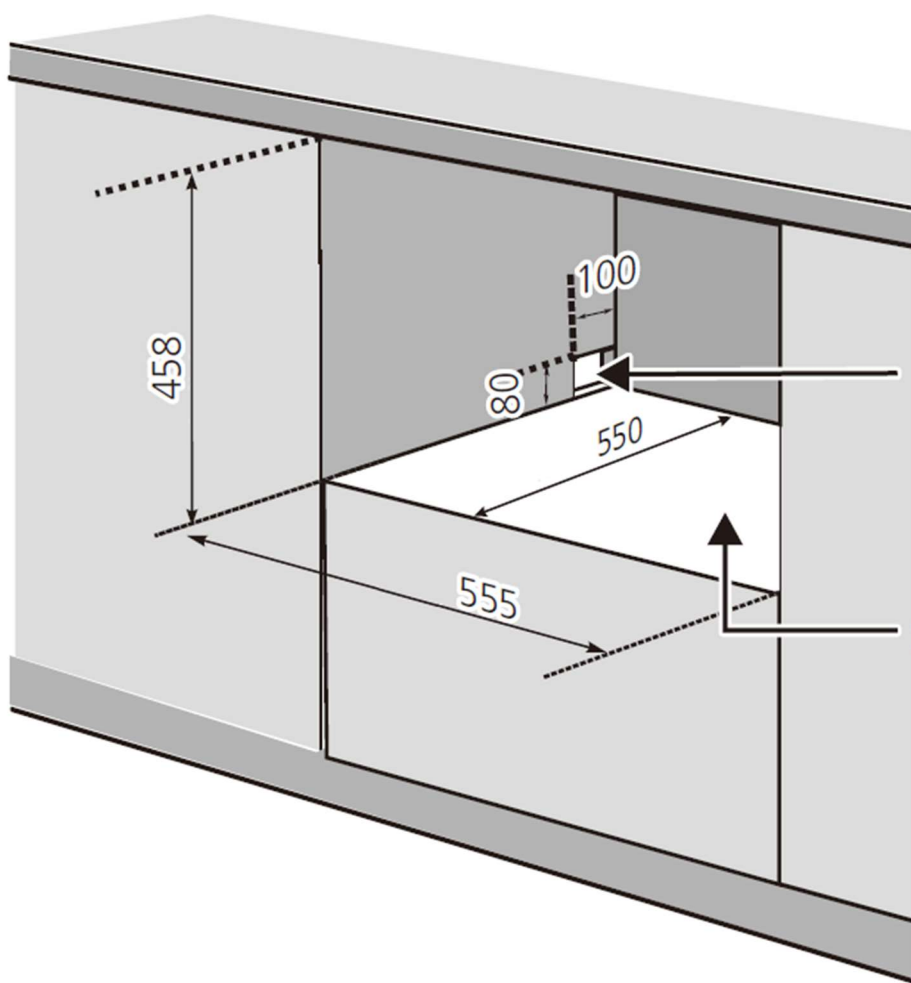
Место установки посудомоечной машины должно находиться рядом с подводом холодной воды, сливной трубой и электрической розеткой.

Посудомоечная машина укомплектована шлангами подачи воды и слива, которые могут быть размещены справа или слева от прибора.

УСТАНОВКА ПРИБОРА

УСТАНОВКА ПРИБОРА В НИШУ

Посудомоечная машина может быть установлена на столешнице или размещена в нише под столешницей. В этом случае, подготовьте место для размещения устройства в соответствии со схемой (размеры указаны в миллиметрах).



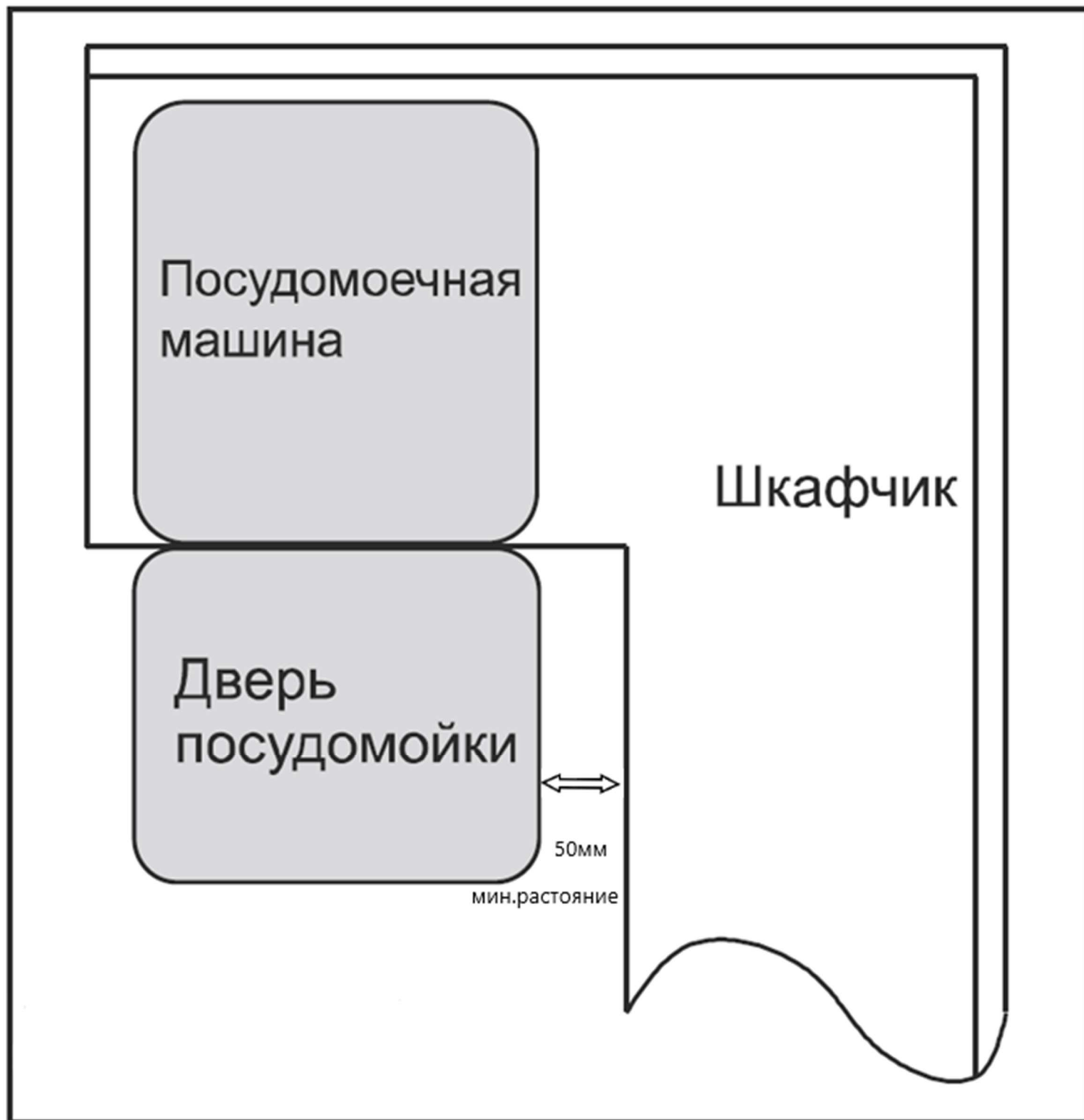
Отверстия для подвода электрических кабелей, шлангов подачи и слива воды.

Допускается размещение с любой стороны.

Пространство для установки посудомоечной машины

УСТАНОВКА ПРИБОРА

Если место для посудомоечной машины расположено в углу, то необходимо оставлять не менее 5 см между нишей для посудомойки и рядом стоящим шкафом, чтобы дверь могла свободно открываться.

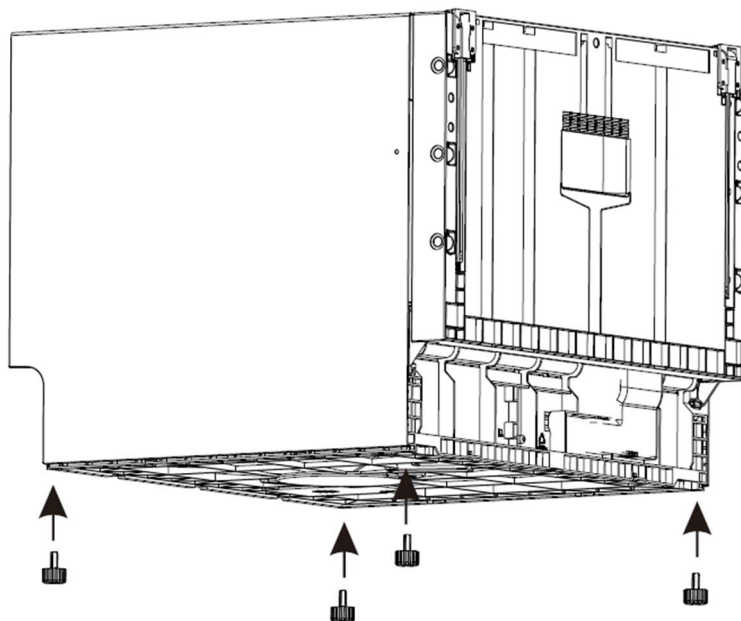


УСТАНОВКА ПРИБОРА

ВЫРАВНИВАНИЕ ПРИБОРА ПО ГОРИЗОНТАЛИ

Установите ножки посудомоечной машины (4 шт.), вкрутив их в соответствующие отверстия в основании прибора.

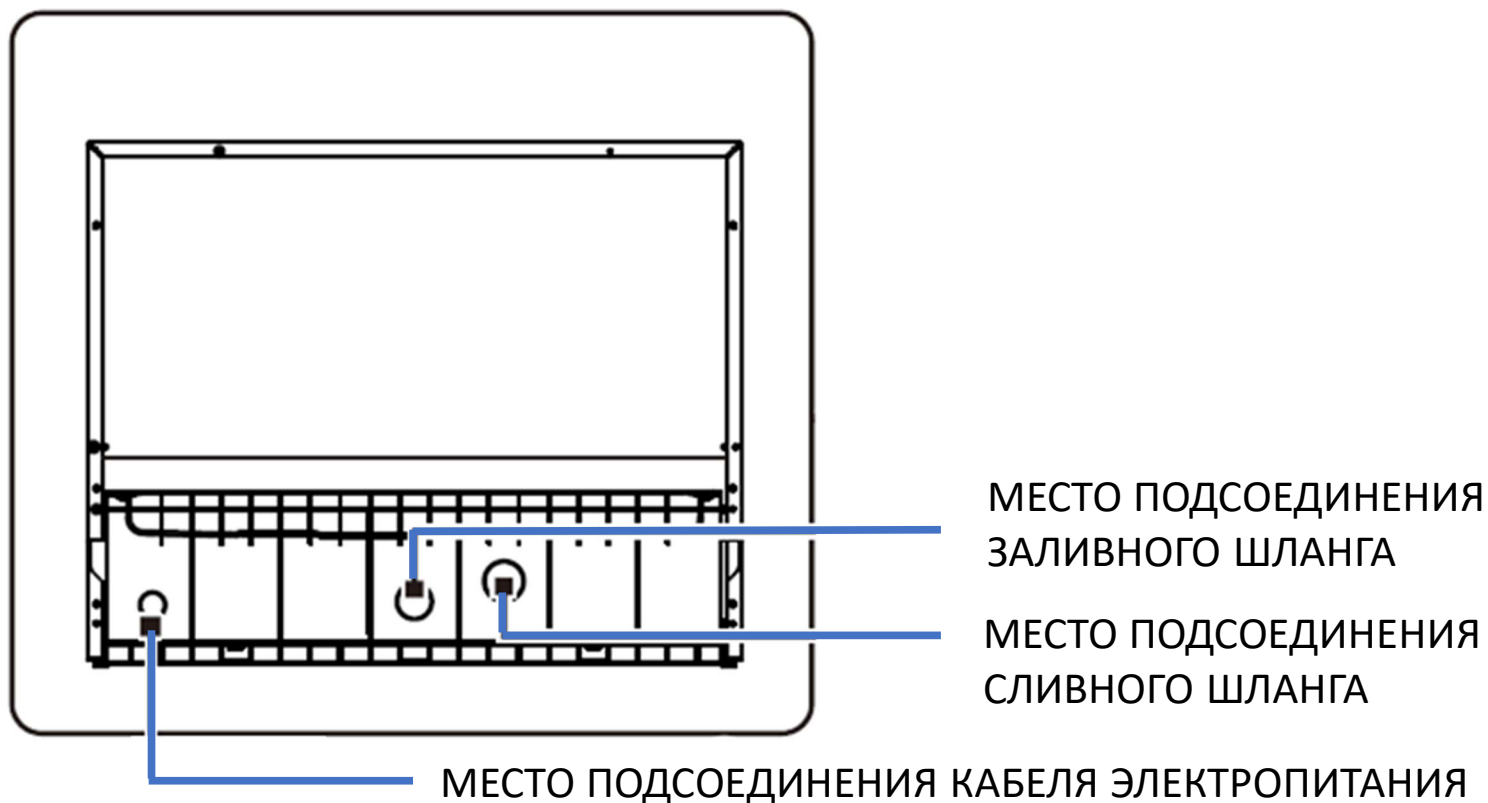
После установки на подготовленное место, необходимо осуществить выравнивание посудомоечной машины по горизонтали. Отрегулируйте длину ножек машины, выкручивая их или вкручивая в основание прибора.



Отрегулируйте высоту ножек.

УСТАНОВКА ПРИБОРА

ПОДКЛЮЧЕНИЕ К СИСТЕМЕ ВОДОСНАБЖЕНИЯ

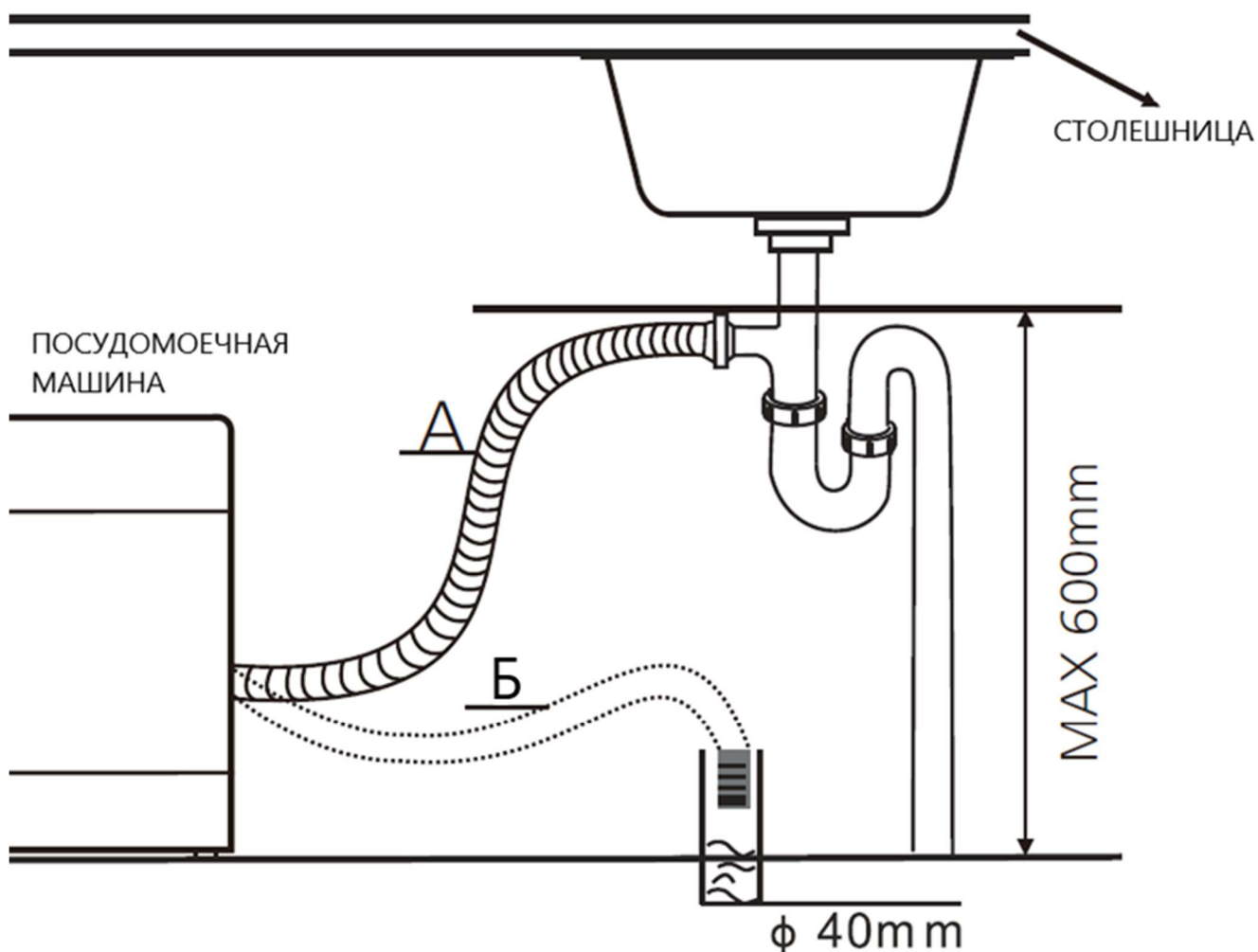


- Соедините заливной шланг с системой водоснабжения (холодная вода) используя переходник. Убедитесь, что переходник туго затянут.
- Если трубы подачи воды новые или давно не использовались, дайте воде стечь, чтобы убедиться, что вода чистая и без примесей. Если не принять эту предосторожность, то впускной клапан может засориться, что приведет к выходу машины из строя.

УСТАНОВКА ПРИБОРА

ПОДКЛЮЧЕНИЕ К ДРЕНАЖНОЙ СИСТЕМЕ

- Разместите и подключите сливной шланг одним из указанных ниже способов (А) или (Б).
- Сливной шланг должен быть правильно установлен, чтобы избежать протечки воды. Проследите, чтобы на сливном шланге отсутствовали перегибы и его ничто не пережимало. Конец сливного шланга должен быть закреплен специальным хомутом и не должен быть погружен в воду.
- Для варианта «Б»: вставьте сливной шланг в трубу слива минимального диаметра 40 мм, используйте пластиковый держатель, идущий в комплекте. Верхняя часть шланга должна находиться на высоте до 60 см, но обязательно выше уровня слива, чтобы отработанная вода не затекала в машину.

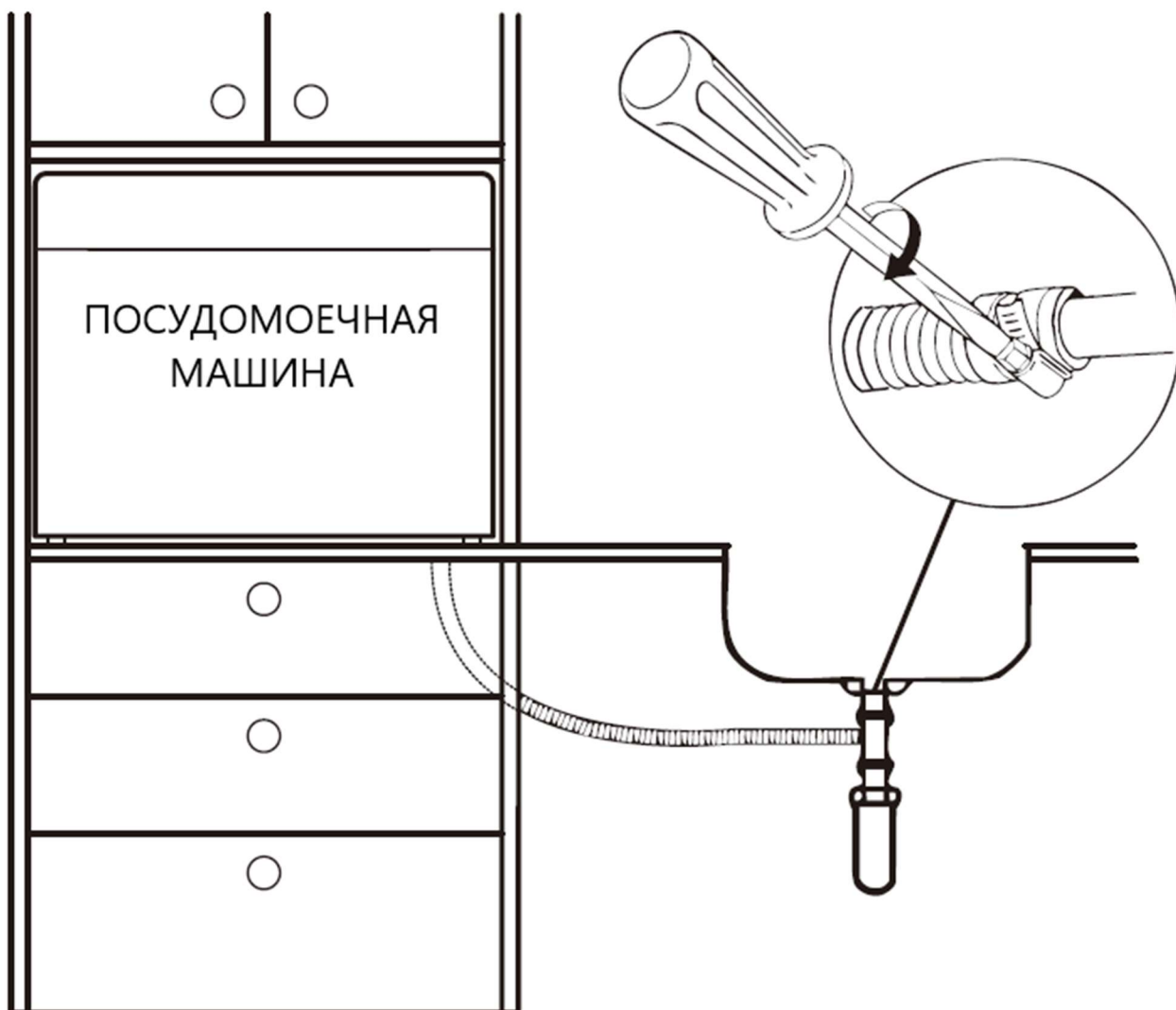


УСТАНОВКА ПРИБОРА

Проверьте надежность крепления сливного шланга, затяните крепежный хомут.

Длина сливного шланга, поставляемого в комплекте с посудомоечной машиной составляет 172 см.

В случае необходимости, можно использовать сливной шланг большей длины. Обратите внимание, что длина шланга не должна превышать 4 метра, иначе эффективность работы машины будет снижена и по окончании мойки в камере может оставаться вода.



УСТАНОВКА ПРИБОРА

ПОДСОЕДИНЕНИЕ К ЭЛЕКТРОСЕТИ

ВНИМАНИЕ!



Во избежание поражения электрическим током, не используйте удлинители и тройники для подключения прибора.

Используйте электрическую сеть с заземлением. Не обрезайте провод заземления, это опасно для жизни!

ТРЕБОВАНИЯ К ЭЛЕКТРИЧЕСКОМУ ПОДКЛЮЧЕНИЮ

Данная модель посудомоечной машины разработана для использования в сетях с напряжением 220-240 В, 50 Гц.

Перед первым включением убедитесь, что напряжение, частота и мощность сети соответствует характеристикам данного прибора.

Используйте розетку с заземлением.

В случае неисправности или поломки прибора заземление снизит риск поражения электрическим током. Данное устройство снабжено шнуром с заземляющим проводом и заземленной вилкой. Вилка должна включаться в соответствующую розетку, которая должна быть установлена и заземлена в соответствии с действующими правилами.

ЭКСПЛУАТАЦИЯ ПРИБОРА

ВКЛЮЧЕНИЕ ПРИБОРА В ПЕРВЫЙ РАЗ

Перед первым запуском посудомоечной машины проверьте следующее:

1. Посудомоечная машина установлена в соответствии с инструкцией по установке;
2. Кран подачи воды в машину открыт;
3. Нет протечек воды на соединениях сливного и заливного шлангов;
4. На сливных и заливных шлангах нет перегибов;
5. Провод питания подключен в соответствии с требованиями инструкции;
6. Все упаковочные и печатные материалы удалены из машины.

Перед тем, как произвести первый запуск посудомоечной машины необходимо:

- настроить смягчитель воды;
- наполнить емкость для ополаскивателя;
- добавить моющее средство в диспенсер.

ЭКСПЛУАТАЦИЯ ПРИБОРА

СМЯГЧИТЕЛЬ ВОДЫ

Есть два способа смягчить воду: использовать смягчитель воды или использовать специальное моющее средство. В разных районах вода имеет различную степень жесткости. Если жесткая вода будет использоваться в посудомоечной машине, это может привести к образованию отложений и налета на посуде. Устройство оборудовано специальным смягчителем, в котором используется соль, созданная для удаления извести и минералов из воды.

РЕГУЛИРОВКА ПОТРЕБЛЕНИЯ СОЛИ

В посудомоечной машине есть возможность регулировки потребления соли в зависимости от жесткости воды.

Для настройки потребления соли:

- Включите прибор.
- Закройте дверцу прибора и в течение 60 секунд после включения прибора нажмите на кнопку «Старт/Пауза» и удерживайте в течение 5 секунд. На дисплее отобразится индикатор настройки смягчителя воды.
- Нажимая на кнопку «Старт/Пауза» установите уровень жесткости воды в соответствии с таблицей «Жесткость воды и настройки смягчителя», согласно уровню жесткости воды в вашей местности.
- Изменения будут происходить в следующей последовательности: Н1->Н2->Н3->Н4->Н5->Н6

ЭКСПЛУАТАЦИЯ ПРИБОРА

ТАБЛИЦА ЖЕСТКОСТИ ВОДЫ И НАСТРОЙКИ СМЯГЧИТЕЛЯ

ЖЕСТКОСТЬ ВОДЫ		УРОВЕНЬ СМЯГЧЕНИЯ ВОДЫ	ИЗОБРАЖЕНИЕ НА ЦИФРОВОМ ДИСПЛЕЕ
°dH 1)	ммоль/л 2)		
0 – 5	0 – 0,9	1	H1
6 – 11	1,0 – 2,0	2	H2
12 – 17	2,1 – 3,0	3	H3
18 – 22	3,1 – 4,0	4*	H4
23 – 34	4,1 – 6,1	5	H5
35 – 45	6,2 – 8,0	6	H6

1) °dH - немецкая система измерения жёсткости;

2) жесткость воды в ммоль/л.

Значком * отмечена заводская установка прибора;

Свяжитесь со службой водоснабжения, чтобы получить сведения о жесткости воды в местной водопроводной сети.

ЭКСПЛУАТАЦИЯ ПРИБОРА

ЗАГРУЗКА СОЛИ В КОНТЕЙНЕР

ВНИМАНИЕ!

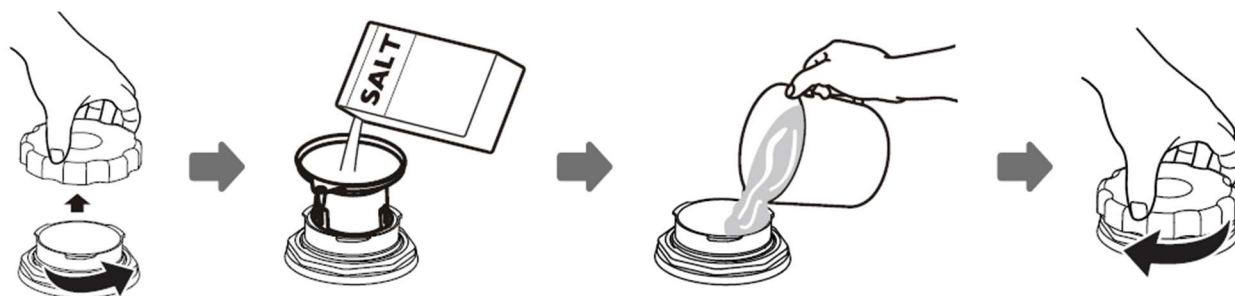


Пользуйтесь только солью, предназначенной для посудомоечных машин. Использование любой другой соли, особенно столовой соли, может привести к поломке машины. Производитель не предоставляет никакой гарантии на прибор в случае его поломки в результате использования соли, не предназначенной для посудомоечных машин.

Контейнер для соли расположен под корзиной для посуды и должен наполняться в следующем порядке:

- Выньте корзину для посуды, затем выкрутите и снимите крышку контейнера для соли.
- **Если Вы заполняете контейнер в первый раз, наполните его водой до максимума.**
- Засыпьте примерно 1 кг соли в контейнер. Если немного воды выльется из контейнера для соли – это нормально.
- Если крупинки соли остались на крышке или горловине контейнера, следует удалить их, чтобы избежать повреждения прокладки на крышке.
- После заполнения контейнера плотно закрутите крышку.
- После засыпки соли в контейнер следует запустить программу мойки (рекомендуется выбрать кратковременную программу). В противном случае система фильтрации, насос или другие важные части прибора могут быть повреждены соленой водой. Гарантия на такие повреждения не распространяется.


В зависимости от того, насколько долго растворяется соль, индикатор на панели управления может гореть некоторое время после наполнения контейнера солью.



ЭКСПЛУАТАЦИЯ ПРИБОРА

НАПОЛНЕНИЕ ДИСПЕНСЕРА ОПОЛАСКИВАТЕЛЯ

В данной посудомоечной машине используется жидкий ополаскиватель. Ополаскиватель используется автоматически на последней стадии мойки посуды и обеспечивает тщательное ополаскивание и сушку без пятен и разводов.

Когда заканчивается ополаскиватель, на контрольной панели загорается индикатор 

Диспенсер ополаскивателя находится внутри за дверцей прибора, рядом с диспенсером моющего средства.

В процессе эксплуатации расход ополаскивателя можно отслеживать с помощью черного указателя на диспенсере. По мере расхода ополаскивателя размер черной точки указателя меняется в соответствии с иллюстрацией. Чем меньше остается ополаскивателя, тем меньше становится точка указателя.

- Полностью заполнен
- 3/4
- 1/2
- 1/4
- Пуст

Рекомендуется не допускать снижения уровня ниже 1/4.



ВНИМАНИЕ!

Никогда не наполняйте диспенсер ополаскивателя какими-либо другими веществами (например, моющим средством для посудомоечной машины, жидким моющим средством). Это может привести к повреждению прибора.

ЭКСПЛУАТАЦИЯ ПРИБОРА



Для наполнения диспенсера откройте крышку и наливайте ополаскиватель до тех пор, пока индикатор уровня не станет полностью черным.

Чтобы осуществить наполнение диспенсера ополаскивателя выполните следующие действия в указанном порядке:

1. Поверните крышку контейнера против часовой стрелки и вытащите ее.
2. Наполните контейнер ополаскивателем.
3. Закройте крышку, повернув ее по часовой стрелке.

ВНИМАНИЕ!



Не переливайте жидкость в диспенсер, так как это может привести к разлитию мыльной пены. Пролитую жидкость вытрите мягкой тканью.

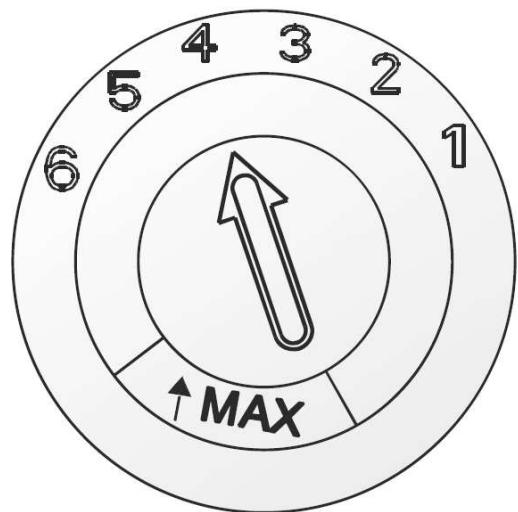
Не забудьте закрутить крышку диспенсера перед тем, как закроете дверцу посудомоечной машины.

ЭКСПЛУАТАЦИЯ ПРИБОРА

РЕГУЛИРОВКА ДИСПЕНСERA ОПОЛАСКИВАТЕЛЯ

Определенное количество ополаскивателя используется во время каждой мойки. Как и в случае с моющим средством, количество ополаскивателя зависит от жесткости воды в месте вашего проживания.

Слишком большое количество средства приведет к чрезмерному образованию пены и разводам на посуде. Если вода в районе вашего проживания мягкая, вам не потребуется ополаскиватель.



Предусмотрено 6 режимов работы диспенсера. Заводская настройка прибора выставлена на режим 4.

При начале эксплуатации прибора начните с установки переключателя в позицию «1». Проведите пробную мойку посуды. Если посуда плохо просушивается, и на ней остаются следы капель, увеличьте количество ополаскивателя, переставив указатель на позицию «2». Переходите на позицию с большим номером до тех пор, пока на посуде не будет оставаться никаких следов.

ЭКСПЛУАТАЦИЯ ПРИБОРА

МОЮЩЕЕ СРЕДСТВО

Моющие средства предназначены для удаления остатков пищи и грязи с посуды. Используйте только средства, предназначенные для посудомоечных машин. Не используйте моющие средства с просроченным сроком годности. Не засыпайте моющие средства в дозатор, пока вы не готовы использовать посудомоечную машину.

Есть 3 вида моющих средств:

- 1 – с фосфатами и хлором
- 2 – с фосфатами и без хлора
- 3 – без фосфатов и хлора

Обычно в современных моющих средствах не используются фосфаты, поэтому они не смягчают воду. В этом случае рекомендуется использовать соль, даже если жесткость воды составляет 2 ммоль/л. Если средство без фосфатов используется с жесткой водой, на посуде часто появляются белые пятна и следы от капель. В этом случае, для достижения лучших результатов надо добавить больше моющего средства. Моющие средства без хлора плохо отбеливают посуду, сильные пятна полностью не удалятся. В этом случае нужно выбрать программу с более высокой температурой.

КОМБИНИРОВАННЫЕ МОЮЩИЕ СРЕДСТВА

Комбинированные моющие средства содержат в себе моющее средство, ополаскиватель и соль. Перед применением моющих средств такого типа убедитесь, что уровень жесткости вашей воды соответствует рекомендациям производителя моющих средств (указано на упаковке). Данные моющие средства должны использоваться строго согласно инструкциям производителя. Моющие средства, содержащие смягчитель воды и ополаскиватель, имеют эффективное воздействие только в определенных условиях: ополаскиватель и смягчитель воды не приспособлены к специфическим условиям. По этой причине иногда возможны нежелательные последствия после мойки или сушки посуды. Узнайте подробнее об условиях использования моющих средств у производителя.

ЭКСПЛУАТАЦИЯ ПРИБОРА

Перед применением комбинированных моющих средств или моющих «таблеток» убедитесь, что размер используемого средства соответствует размеру диспенсера посудомоечной машины, во избежание его повреждения.

МОЮЩЕЕ СРЕДСТВО В ТАБЛЕТКАХ

Современные моющие средства выпускаются в виде таблеток, которые объединяют в своем составе соль, необходимую для смягчения воды, ополаскиватель и другие химические вещества необходимые для мытья посуды в посудомоечной машине.

Такие средства упрощают пользование посудомоечной машиной, а также обладают антибактериальным эффектом, хорошо моют посуду и смягчают воду, что положительно отражается на работе посудомойки.

Преимущества использования таблетированных моющих средств :

1. Удобная форма;
2. Не проливаются и не рассыпаются;
3. В 1 таблетке уже содержится необходимое количество моющих компонентов, не нужно самостоятельно дозировать средство;
4. Изначально содержит в составе соль и ополаскиватель;
5. Быстро загружается в посудомойку;
6. Легко хранить.

Моющие таблетки различных марок растворяются с разной скоростью. По этой причине некоторые таблетированные моющие средства не успевают растворяться. Используйте более длинные по времени программы при использовании моющих таблеток, для обеспечения полного удаления остатков моющего средства в процессе мойки посуды.

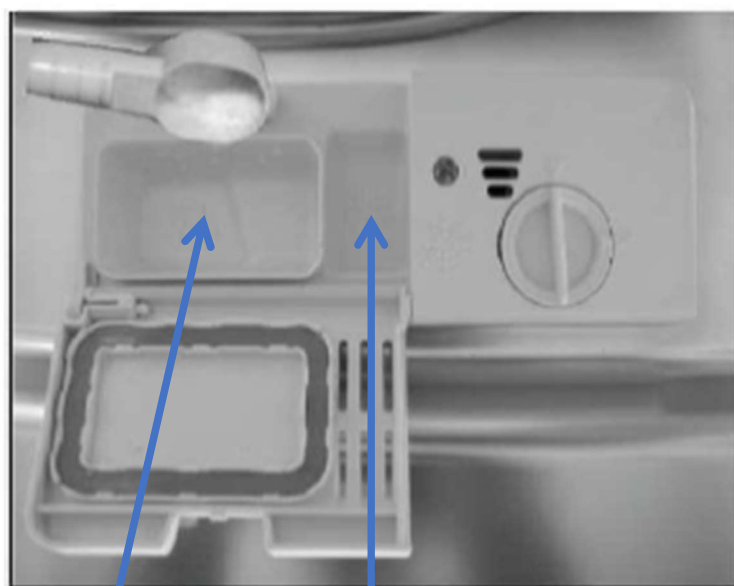
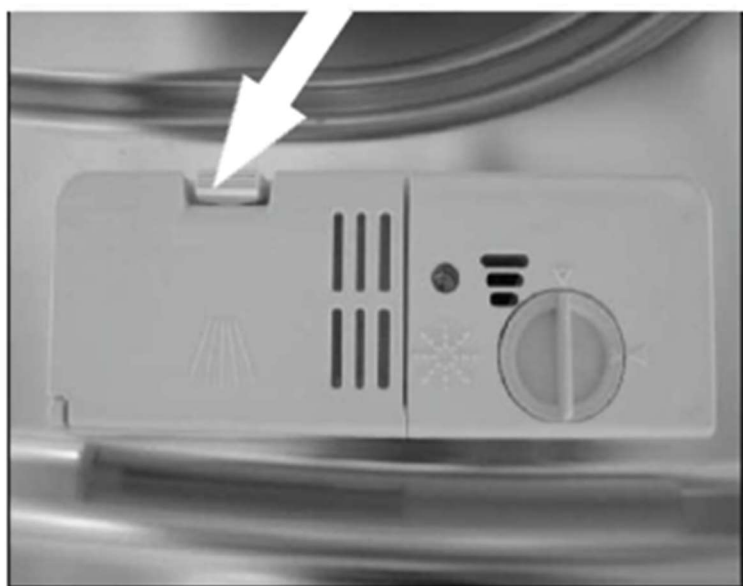
ЭКСПЛУАТАЦИЯ ПРИБОРА

ДИСПЕНСЕР МОЮЩЕГО СРЕДСТВА

Диспенсер моющего средства необходимо наполнять перед каждым циклом мытья, следуя инструкциям в таблице циклов мойки.

Одной столовой ложки моющего средства или одной специальной таблетки для посудомоечных машин достаточно для загрузки машины. Чем более загрязнена посуда, тем больше требуется моющего средства. Моющее средство всегда следует загружать до включения машины.

Нажмите на кнопку, чтобы открыть крышку диспенсера.



Наполните диспенсер моющим средством.

В диспенсере есть 2 отсека:

1. Отсек для моющего средства для основного цикла мойки;
2. Отсек для моющего средства для цикла замачивания.

Плотно закройте крышку диспенсера после загрузки моющего средства.

ЭКСПЛУАТАЦИЯ ПРИБОРА

ЗАГРУЗКА ПОСУДОМОЕЧНОЙ МАШИНЫ.

Чтобы достичь наилучших результатов, следуйте приведенным ниже рекомендациям:

Удалите остатки еды с посуды. Если остатки еды присохли к посуде, требуется сполоснуть посуду перед загрузкой в посудомойку.

Располагать посуду в машине рекомендуется следующим образом:

- стаканы, чашки, кастрюли ставятся дном вверх;
- посуда с загнутыми или скрытыми частями должна располагаться под наклоном, чтобы вода могла стекать;
- посуда должна стоять таким образом, чтобы она не могла опрокинуться;
- посуда не должна мешать вращению форсунок во время работы машины.

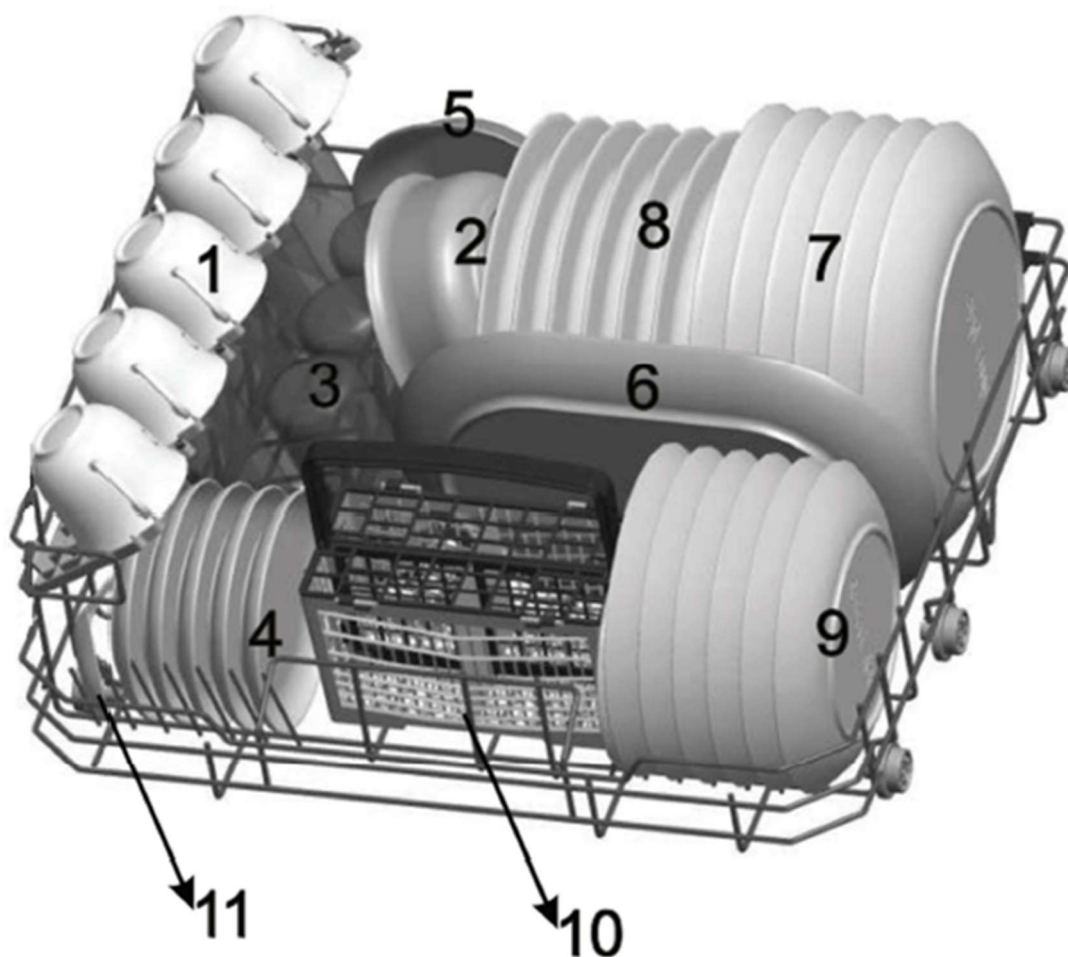
Очень мелкие предметы не подлежат мытью в посудомоечной машине, так как они могут провалиться сквозь решетки корзины для посуды.

ИЗВЛЧЕНИЕ ПОСУДЫ

После завершения выполнения программы мойки рекомендуется подождать 15 минут прежде чем открывать дверцу прибора во избежание ожога о горячие поверхности посуды. Выждав необходимое время, откройте дверцу прибора, выдвиньте решетку и извлеките посуду.

ЭКСПЛУАТАЦИЯ ПРИБОРА

РЕКОМЕНДАЦИИ ПО ЗАГРУЗКЕ



1 – Чашки

2 – Глубокие миски

3 – Стаканы и бокалы

4 – Сервировочные тарелки малого размера

5 – Сервировочные тарелки среднего размера

6 – Овальное блюдо

7 – Плоские тарелки

8 – Суповые тарелки

9 – Десертные тарелки

10 – Корзина для столовых приборов

11 – Длинные столовые приборы

(ножи, половники).

ЭКСПЛУАТАЦИЯ ПРИБОРА

КОРЗИНА ДЛЯ СТОЛОВЫХ ПРИБОРОВ

Столовые приборы следует размещать в корзине для столовых приборов отдельно друг от друга в соответствующем положении. Длинные приборы следует размещать в горизонтальном положении на переднем крае верхней решетки.

1. Чайные ложки
2. Десертные ложки
3. Суповые ложки
4. Вилки
5. Ножи
6. Сервировочные вилки
7. Сервировочные ложки
8. Ковшики



При загрузке столовых приборов обращайтесь внимание на то, чтобы они не мешали вращению форсунок.

Острые столовые приборы необходимо класть горизонтально на решетку.

ЭКСПЛУАТАЦИЯ ПРИБОРА

ВНИМАНИЕ!



Не подлежат мытью в посудомоечной машине:

Деревянные столовые приборы, изделия с фарфоровыми или перламутровыми ручками, изделия из нетермоустойчивого пластика, старые столовые приборы со склеенными частями, клееные столовые приборы или тарелки, медная или оловянная посуда, изделия из свинцового хрусталя, изделия из стали, подверженной коррозии, деревянные тарелки, предметы из синтетических волокон.

Обратите внимание, что:

- некоторые виды стекла мутнеют после большого количества раз очистки в посудомоечной машине;
- серебряные и алюминиевые части теряют цвет во время мытья;
- полированные предметы мутнеют при частом мытье в машине.

ВНИМАНИЕ!



Не мойте в посудомоечной машине предметы, испачканные сигаретным пеплом, свечным воском, лаком или краской.

При покупке новой посуды убедитесь, что она подходит для мытья в посудомоечной машине, следуйте указаниям на этикетках изготовителей посуды.

Не перегружайте машину. Данная модель рассчитана на 6 стандартных комплектов посуды.

ЭКСПЛУАТАЦИЯ ПРИБОРА

ЗАПУСК ПРОГРАММЫ МОЙКИ

Для запуска программы мойки посуды необходимо:

1. Выдвинуть корзину, загрузить посуду и задвинуть корзину обратно. Добавить моющее средство в диспенсер.
2. Вставить шнур питания в розетку. Подача питания должна соответствовать 220-240 В / 50 Гц.
3. Необходимо убедиться, что подача воды включена полностью.
4. Закрывать дверцу, нажать на кнопку «Включение/Выключение» прибора.
5. При помощи кнопки выбора программ задать программу мойки. На панели управления загорится индикатор, соответствующий выбранной программе.
6. Нажать на кнопку «Старт/Пауза». Машина начнет выполнение заданной программы мойки.

ИЗМЕНЕНИЕ ПРОГРАММЫ МОЙКИ В ПРОЦЕССЕ РАБОТЫ

Для изменения программы мойки в процессе работы нажмите на кнопку «Старт/Пауза», чтобы приостановить цикл. Нажмите и удерживайте кнопку «Выбора Программ» более 3 секунд, для отмены текущей программы. Нажмите на кнопку выбора Программ, чтобы выбрать новую программу мойки. Нажмите на кнопку «Старт/Пауза» и машина продолжит работу с новой программой через 10 секунд.

ВНИМАНИЕ!



Программу мойки следует менять только в случае, когда машина отработала непродолжительное время. В противном случае моющее средство может быть уже использовано, а вода необходимая для цикла, уже слита. В этом случае, необходимо отменить выполнение программы мойки, загрузить моющие средства заново и установить новую программу.

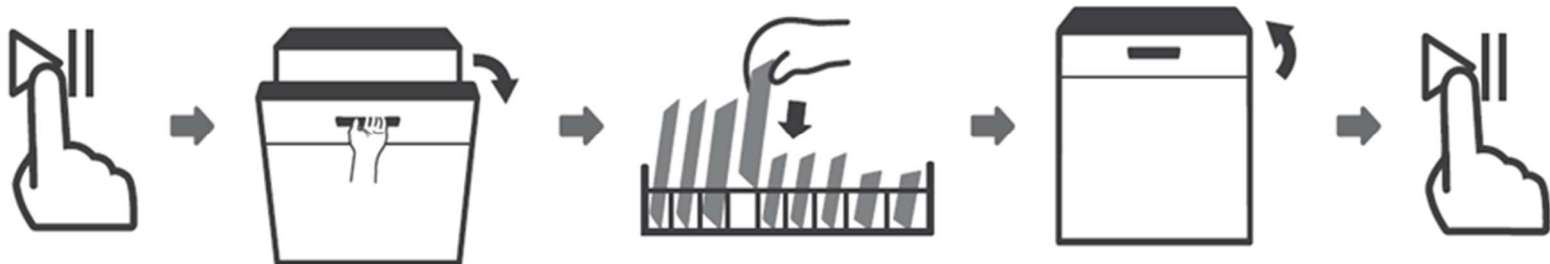
ЭКСПЛУАТАЦИЯ ПРИБОРА

ДОБАВЛЕНИЕ ПОСУДЫ В ПРОЦЕССЕ РАБОТЫ

Есть возможность добавить в машину посуду, но только до того момента, когда диспенсер моющего средства будет открыт и моющее средство использовано машиной.

Чтобы добавить посуду в машину:

1. Нажмите на кнопку «Старт/Пауза» для приостановки цикла мойки.
2. Подождите 5 секунд и откройте дверцу прибора.
3. Добавьте посуду в машину.
4. Закройте дверцу прибора.
5. Нажмите на кнопку «Старт/Пауза», через 10 секунд машина продолжит выполнение программы мойки.



ВНИМАНИЕ!



Открывание дверцы прибора при запущенной программе мойки представляет опасность из-за образования горячего пара и вероятности получения ожога. Соблюдайте осторожность при открывании дверцы прибора.




ОТЛОЖЕННЫЙ СТАРТ

Кнопка «Отложенный старт» позволяет запрограммировать время отложенного старта программы посудомоечной машины в промежутке от 1 до 24 часов с интервалом в 1 час.


- Выберите программу мойки нажатием на кнопку «Выбор Программ».
- Задайте необходимое время отложенного старта нажимая на кнопку «Отложенный старт», затем нажмите на кнопку «Старт/Пауза» для запуска данного режима. Машина начнет выполнение установленной программы по истечении заданного промежутка времени.

ЭКСПЛУАТАЦИЯ ПРИБОРА

ТАБЛИЦА РАБОЧИХ ЦИКЛОВ (ПРОГРАММ) МОЙКИ

Программа	Информация для выбора режима	Описание режима	Расход моющего средства, предв./осн. Потребление энергии (кВт*ч)	Средство для полоскания/ Продолжительность работы (минуты) Расход воды (л)
Интенсивная 	Для самой грязной посуды, посуды с присохшей пищей.	Предв. мойка (50°C), Мойка (70°C), Полоскание, Полоскание, Полоскание (70°C), Сушка.	3/15 г 0,9 кВт*ч	Используется / 140 мин 10 л
Стандартная 	Для посуды со средним уровнем загрязнения	Предв. мойка, Мойка (60°C), Полоскание, Полоскание (70°C), Сушка.	3/15 г 0,7 кВт*ч	Используется / 120 мин 8 л
Экономичная 	Для посуды с низким и средним уровнями загрязнения. Данный режим обеспечивает оптимальный расход воды и электроэнергии.	Предв. мойка, Мойка (50°C), Полоскание, Полоскание (70°C), Сушка.	3/15г 0,61 кВт*ч	Используется / 180 мин 6,5 л

ЭКСПЛУАТАЦИЯ ПРИБОРА

Программа	Информация для выбора режима	Описание режима	Расход моющего средства, (осн.)	Средство для полоскания/ Продолжительность работы
			Потребление энергии (кВт*ч)	Расход воды (л)
Стекло 	Для стеклянных бокалов и стеклянной посуды с низким уровнем загрязнения.	Мойка (45°C), Полоскание, Полоскание (60°C), Сушка.	18 г 0,5 кВт*ч	Используется / 75 мин 7 л
90 мин 	Для умеренно загрязнённой посуды, для быстрого мытья.	Мойка (65°C), Полоскание (70°C), Сушка.	18 г 0,65 кВт*ч	Используется / 90 мин 7 л
Быстрая 	Для посуды с низким уровнем загрязнения, не требующим тщательной сушки, для быстрого мытья.	Мойка (40°C), Полоскание, Полоскание (40°C).	15 г 0,23 кВт*ч	Не используется / 30 мин 6 л

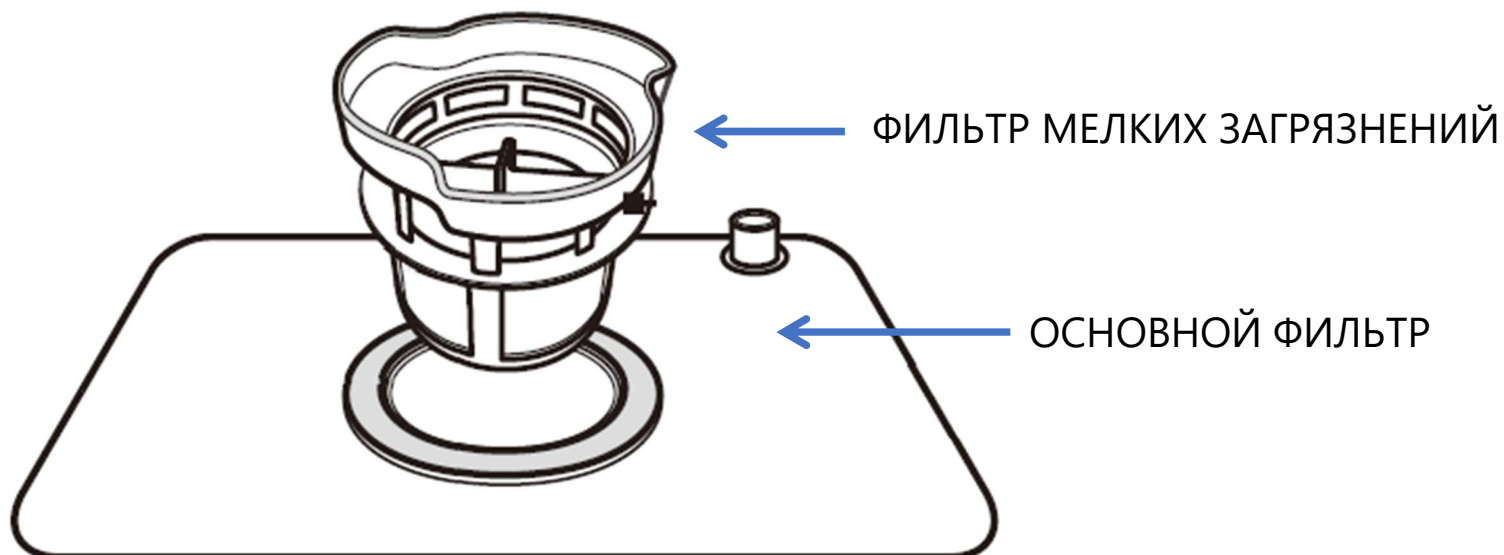
ПОСЛЕ ЗАВЕРШЕНИЯ ЦИКЛА ПРОГРАММ

После завершения цикла программ, включится звуковой сигнал. Выключите машину с помощью кнопки «Включение/Выключение».

Прежде чем разгружать посудомоечную машину подождите 15 минут, чтобы посуда остыла. Горячая посуда может обжечь руки.

УХОД И ОБСЛУЖИВАНИЕ

СИСТЕМА ФИЛЬТРОВ



Фильтрующая система состоит из следующих компонентов:

- Основной фильтр.

Остатки пищи и грязи, улавливаемые этим фильтром, размываются струей воды из специального сопла нижней форсунки и смываются в сток.

- Фильтр мелких загрязнений.

Этот фильтр задерживает грязь и остатки пищи, не давая им попадать обратно на посуду во время мойки.

УХОД И ОБСЛУЖИВАНИЕ

ВНИМАНИЕ!

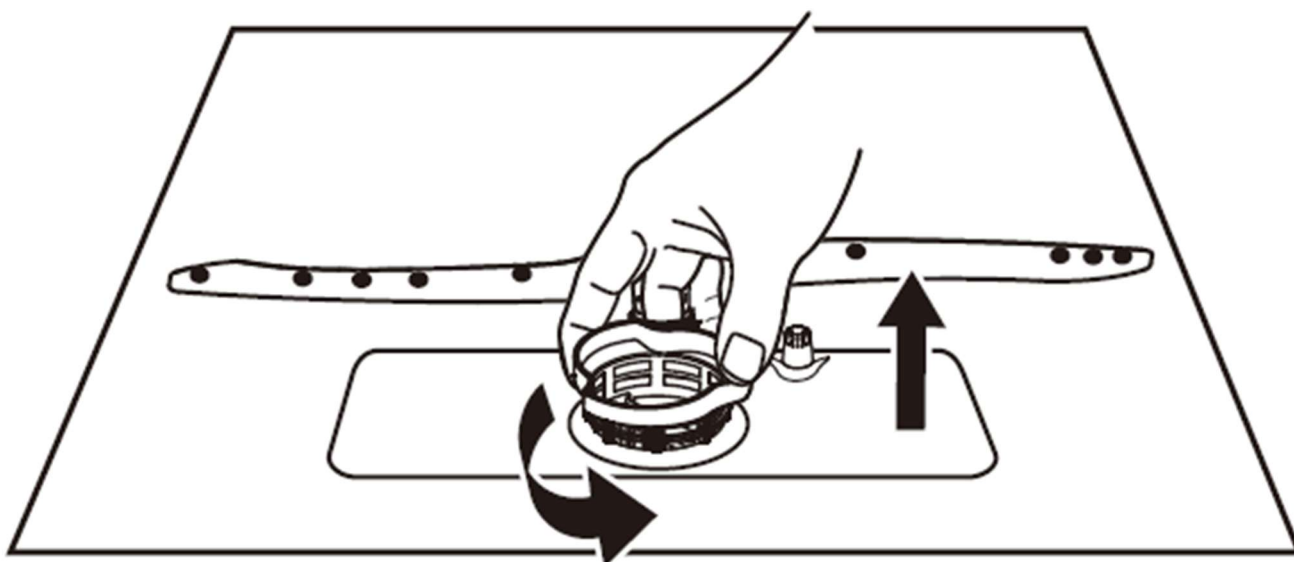


Не переворачивайте фильтр мелких загрязнений снизу вверх. Перед каждым использованием машины проверяйте исправность системы фильтров.

Для очистки системы фильтров, открутите фильтр мелких загрязнений, повернув его против часовой стрелки.

Извлеките фильтр, подняв его вверх. Извлеките основной фильтр, подняв его вверх.

Удалите остатки пищи и почистите фильтры под струей воды.



Произведя очистку фильтров, соберите систему фильтров и установите в посудомоечную машину, следуя приведенной выше инструкции в обратном порядке. Закручивайте фильтр мелких загрязнений, поворачивая его по часовой стрелке.

ВНИМАНИЕ!



Избегайте слишком сильного затягивания крепления системы фильтров.

Не используйте посудомоечную машину без должным образом установленной системы фильтров.

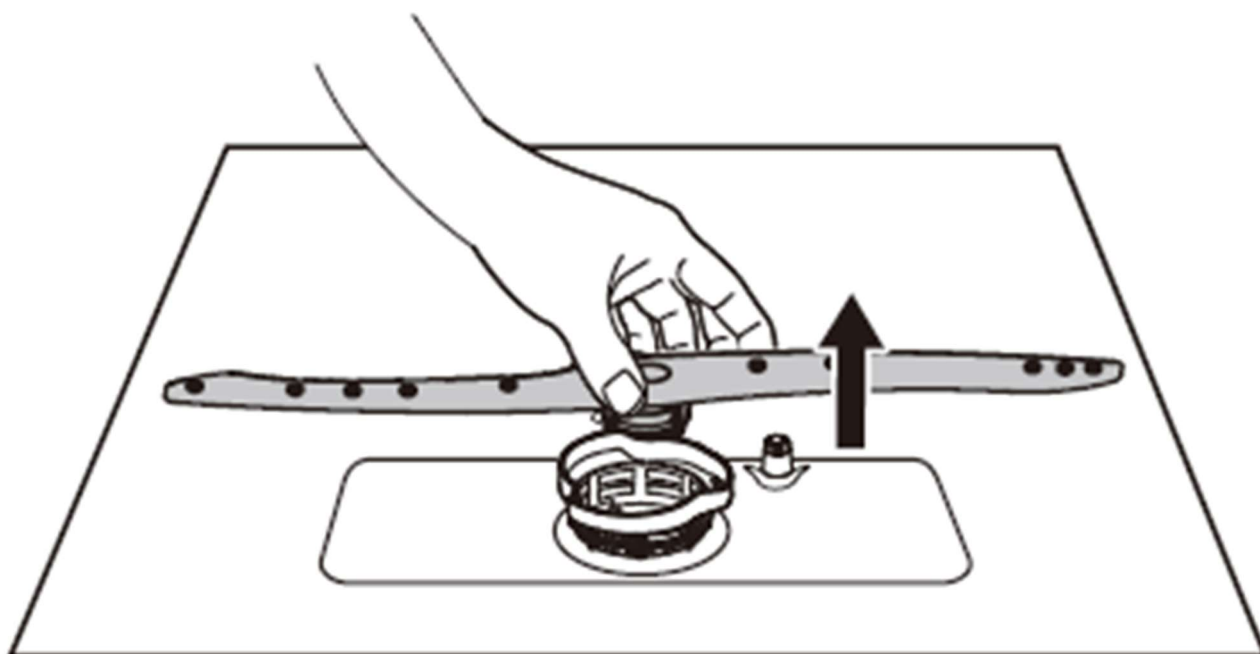
УХОД И ОБСЛУЖИВАНИЕ

ЧИСТКА РАЗБРЫЗГИВАЮЩИХ КОРОМЫСЕЛ

Необходимо регулярно очищать разбрызгивающие коромысла, так как вещества содержащиеся в жесткой воде приводят к засорению отверстий и опоры коромысел.

Для чистки разбрызгивающего коромысла:

- Извлеките коромысло из паза, потянув его вверх.
- Вымойте коромысло в теплой воде с мылом. Для очистки разбрызгивающих отверстий воспользуйтесь мягкой щеткой. Прополощите коромысло в чистой воде, чтобы удалить остатки мыла.
- Установите коромысло на место, вставив в соответствующий паз на дне внутренней камеры прибора..



УХОД И ОБСЛУЖИВАНИЕ

ЧИСТКА ПРИБОРА

Для очистки панели управления воспользуйтесь слегка увлажненной салфеткой, а затем тщательно протрите панель насухо. Для очистки других поверхностей пользуйтесь легкой полировкой. Ни в коем случае не пользуйтесь острыми предметами или жесткими губками для очистки поверхности машины.

Для очистки краев дверцы вы должны пользоваться только мягкой влажной салфеткой. Для предотвращения проникновения воды в замок и электрические компоненты не пользуйтесь чистящим распылителем любого типа.

Не следует также пользоваться абразивными чистящими средствами или жесткими промывочными губками при очистке внешних поверхностей, так как они могут поцарапать покрытие. Некоторые бумажные полотенца также могут поцарапать покрытие или оставить на нем следы.

ЗАЩИТА ОТ ЗАМЕРЗАНИЯ

Если посудомоечная машина остается на зиму в неотапливаемом помещении, подготовьте ее к хранению при помощи следующих действий:

1. Отключите электропитание посудомоечной машины.
2. Перекройте воду и отсоедините подводящий шланг от входного водяного клапана.
3. Слейте воду из подводящего шланга и входного водяного клапана.
4. Подсоедините шланг и клапан на место.
5. Соберите со дна камеры оставшуюся воду при помощи губки.

УХОД И ОБСЛУЖИВАНИЕ

УСТРАНЕНИЕ НЕПОЛАДОК

ПРОБЛЕМА	ВЕРОЯТНАЯ ПРИЧИНА	РЕШЕНИЕ
Машина не работает.	Перегорел предохранитель или отключились пробки.	Заменить предохранитель и включить пробки. Убрать все приборы, подсоединенные к той же розетке.
	Не подключено электричество.	Убедитесь в том, что посудомоечная машина включена, а дверца плотно закрыта.
	Низкое давление воды.	Убедитесь в том, что сетевой шнур подсоединен правильно. Убедитесь в том, что все шланги подсоединены правильно, а кран открыт.
Шум.	Столовые приборы не закреплены в корзине или в корзину попал небольшой предмет.	Убедитесь в том, что все закреплено и отсутствуют посторонние предметы.

УХОД И ОБСЛУЖИВАНИЕ

ПРОБЛЕМА	ВЕРОЯТНАЯ ПРИЧИНА	РЕШЕНИЕ
Пена в отстойнике.	Неправильно выбрано моющее средство.	Пользуйтесь только специальными моющими средствами. В случае появления пены откройте машину и дайте пене осесть. Добавьте 4,5 л холодной воды в отстойник. Закройте и защелкните дверцу, затем запустите любую программу мойки, чтобы откачать воду. Повторите процесс в случае необходимости.
	Разлился ополаскиватель.	Вытрите пролившийся ополаскиватель мягкой тканью.
Труба отстойника покрыта пятнами.	Использовалось моющее средство с красителем.	Пользуйтесь только средствами без красителей.
Посуда не высыхает по завершении соответствующих программ мойки.	Закончился ополаскиватель.	Заправьте ополаскиватель согласно инструкции.
Помутнение посуды.	Сочетание слишком большого количества моющего средства и мягкой воды.	Используйте меньше количество моющего средства и выберите более короткий цикл, чтобы отмыть посуду.

УХОД И ОБСЛУЖИВАНИЕ

ПРОБЛЕМА	ВЕРОЯТНАЯ ПРИЧИНА	РЕШЕНИЕ
После мойки на посуде образовывается ржавчина.	Посуда и столовые приборы не являются устойчивыми к ржавчине.	Не используйте в посудомоечной машине посуду и столовые приборы не устойчивые к образованию ржавчины.
	После добавления соли в машину не была запущена программа мойки без посуды для настройки системы.	После добавления соли в систему всегда запускайте программу мойки без загрузки посуды.
	Крышка контейнера для соли закрыта неплотно.	Проверьте контейнер для соли. Убедитесь, что крышка закрыта плотно.
Желтая или коричневая пленка на внутренних поверхностях.	Отложения железа в воде могут вызвать образование пленки.	Используйте 1/2 чашки отбеливателя и 3 чашки воды, чтобы отмыть поверхности вручную. Обратитесь к сертифицированному специалисту для установки в водопроводную систему специального фильтра для уменьшения содержания железа.
Белая пленка на внутренних поверхностях.	Минералы в жесткой воде могут вызвать образование пленки.	Воспользуйтесь средством для очистки внутренней поверхности посудомоечных машин. Необходимо пользоваться защитными резиновыми перчатками. Ни в коем случае не пользуйтесь другими средствами - это может привести к деформации поверхности или появлению пор.

УХОД И ОБСЛУЖИВАНИЕ

ПРОБЛЕМА	ВЕРОЯТНАЯ ПРИЧИНА	РЕШЕНИЕ
В емкости диспенсера остается моющее средство.	Посуда перекрывает диспенсер.	Загрузите посуду, следуя рекомендациям в инструкции.
Пар.	Нормальное явление.	Сквозь зазор под дверцей во время сушки и слива воды может просачиваться некоторое количество пара.
Черные или серые следы на посуде.	Следы прикосновения алюминиевой утвари.	Для очистки этих следов воспользуйтесь полубразивными средствами.
Посуда осталась грязной по завершении программы мойки.	Посуда была загружена неправильно.	Загрузите посуду, следуя рекомендациям в инструкции.
	Была выбрана недостаточно интенсивная программа.	Выберите программу мойки, следуя рекомендациям в инструкции.
	Не достаточно моющего средства, или неправильно подобранное моющее средство.	Используйте больше моющего средства или замените моющее средство.
	Вращение разбрызгивающего коромысла заблокировано посудой.	Разместите посуду в машине так, чтобы она не препятствовало свободному вращению коромысла.
	Система фильтров установлена неправильно	Осуществите очистку системы фильтров и коромысла.

УХОД И ОБСЛУЖИВАНИЕ

КОДЫ ОШИБОК

КОДЫ	Обозначения	Возможные причины
E1	Слишком долгое время впуска воды.	Кран закрыт, или ограничен поток воды, или напор воды слишком слабый.
E3	Прибор не нагревает воду до необходимой температуры.	Неисправность нагревательного элемента.
E4	Перелив воды в системе.	Протекание какого-либо элемента прибора.

При обнаружении неисправности нагревательного элемента, обратитесь в сервисную службу.

В случае перелива воды, тут же перекройте воду. Обратитесь в сервисную службу для устранения неисправности.

Если в основании внутренней камеры прибора осталась вода, прежде чем вновь запустить машину, удалите воду из камеры прибора.

УХОД И ОБСЛУЖИВАНИЕ

ТРАНСПОРТИРОВКА

- Храните оригинальную упаковку.
- Перевозите в оригинальной упаковке, придерживайтесь требований указательных знаков по транспортировке, имеющих на упаковке.
- Если оригинальная упаковка отсутствует то примите меры, чтобы уберечь Ваш прибор от внешних ударов. Не кладите на него тяжести.
- При транспортировке держите или ставьте Ваш прибор параллельно полу (верхней частью кверху).

СЕРВИСНОЕ ОБСЛУЖИВАНИЕ ПОСЛЕ ПРОДАЖИ

Просим вас придерживаться следующих мер:

1. При покупке товара требуйте, чтобы продавец поставил свою отметку в гарантийном талоне.
2. Используйте свое изделие в соответствии с инструкциями по эксплуатации.
3. Если у вас возникнут вопросы по изделию, вы можете обратиться в пункты обслуживания по адресам, указанных в вашем гарантийном талоне.
4. По окончании сервисных работ, не забудьте потребовать у сервисного специалиста отметку в гарантийном талоне.
5. Срок эксплуатации изделия составляет 10 лет.
6. Гарантийный срок указан в гарантийном талоне, который вложен с инструкцией по эксплуатации.

УХОД И ОБСЛУЖИВАНИЕ

УТИЛИЗАЦИЯ

Упаковка изготовлена из экологически чистых материалов, которые можно без ущерба для окружающей среды подвергать переработке, складировать на специальных полигонах для хранения отходов и утилизировать.

Упаковочные материалы имеют соответствующую маркировку.

Символ на изделии или его упаковке указывает, что оно не подлежит утилизации в качестве бытовых отходов. Изделие следует сдать в соответствующий пункт приема электронного и электрооборудования для последующей утилизации.

Соблюдая правила утилизации изделия, вы поможете предотвратить причинение ущерба окружающей среде и здоровью людей, который возможен вследствие неподобающего обращения с подобными отходами. За более подробной информацией об утилизации изделия просьба обращаться к местным властям, в службу по вывозу и утилизации отходов или в магазин, в котором вы приобрели изделие.



На всю электротехническую продукцию MAUNFELD распространяется действие Технического Регламента Таможенного Союза :

ТР ТС 004/2011 – «О безопасности низковольтного оборудования».

ТР ТС 020/2011 – «Электромагнитная совместимость технических средств».

ТР ЕАЭС 037/2016 – «Об ограничении применения опасных веществ в изделиях электротехники и радиоэлектроники».

ИНФОРМАЦИЯ ОТ ПРОИЗВОДИТЕЛЯ

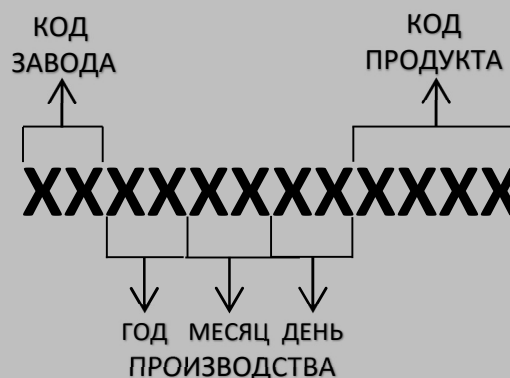
Каждая посудомоечная машина MAUNFELD имеет уникальный серийный номер.

Серийный номер указан на бирке, расположенной на дверце прибора.

Дата производства изделия указана в серийном номере изделия.

Серийный номер состоит из букв и цифр:

Пример:



Торговая марка

MAUNFELD

Тип продукции

Посудомоечная машина

Модель

MLP-06DW / MLP-06DS / MLP-06DX

Изготовитель

FOSHAN SHUNDE MIDEA WASHING APPLIANCES MFG Co. Ltd. No.20 Gangqian road, Beijiao, Shunde District, Foshan, Guangdong, China, Китай

Уполномоченное изготовителем лицо - импортёр на территории Российской Федерации

ООО «МАУНФЕЛД РУС»
123182, г. Москва, ул. Щукинская, д. 2, эт. 1, пом. 170, каб. 1
www.maunfeld.ru / info@maunfeld.ru
Тел.+ 7 (495) 380-19-82

Импортёр на территории Республики Беларусь

ООО "МАУНФЕЛД БАЙ"
РБ, Минская обл., Минский р-н, Щомыслицкий с/с, район
д. Антонишки, д. 92, корп. 1, пом. 4
www.maunfeld.by / info@maunfeld.by
Тел. +375 17 317-35-35



По всем вопросам технического обслуживания, приобретения аксессуаров, а также по вопросам, связанным с региональным сервисным обслуживанием техники MAUNFELD просим вас обращаться в ближайшую авторизованную сервисную службу. Наши специалисты помогут вам в кратчайшие сроки. Список сервисных центров смотрите на сайте:

www.maunfeld.ru

Производитель оставляет за собой право без предварительного уведомления покупателя вносить изменения в конструкцию и комплектацию изделия, а также в инструкцию по эксплуатации.