



EKF



ПАСПОРТ

LUMA

**СВЕТИЛЬНИКИ СВЕТОДИОДНЫЕ
ДЛЯ ОБЪЕКТОВ ЖКХ ТИПА ДПО-2XXX**

1 НАЗНАЧЕНИЕ

1.1 Светильники светодиодные ЖКХ типа ДПО-2XXX производства ЕКФ (далее светильники) предназначены для работы в однофазных сетях переменного тока напряжением 230 В частотой 50/60 Гц и соответствуют требованиям технических регламентов ТР ТС 004/2011, ТР ТС 020/2011, ТР ЕАЭС 037/2016.

1.2 Светильники применяются для внутреннего освещения бытовых, общественных и производственных помещений с повышенным содержанием пыли и влаги. Возможно применять как внутри, так и снаружи зданий (под защитным козырьком или навесом).

2 ТЕХНИЧЕСКИЕ ХАРАКТЕРИСТИКИ

2.1 Основные технические характеристики светильников приведены в таблицах 1, 2, 3.

Таблица 1

| Параметр | Значения | | | | | | |
|---|----------|----------|----------|----------|----------|----------|----------|
| | ДПО-2001 | ДПО-2002 | ДПО-2003 | ДПО-2004 | ДПО-2005 | ДПО-2006 | ДПО-2007 |
| Номинальное напряжение, В | 230 | | | | | | |
| Диапазон рабочих напряжений, В | 220-240 | | | | | | |
| Номинальная частота сети, Гц | 50/60 | | | | | | |
| Номинальная мощность, Вт | 8 | 12 | 15 | 8 | 12 | 20 | 25 |
| Форма корпуса | круг | | овал | | круг | | |
| Источник света | SMD2835 | | | | | | |
| Световой поток, лм | 800 | 1200 | 1500 | 800 | 1200 | 2000 | 2500 |
| Цветовая температура, К | 4000 | | | | | | |
| Коэффициент пульсации светового потока, % | ≤5 | | | | | | |
| Коэффициент мощности | 0,5 | | | | | 0,8 | |
| Индекс цветопередачи Ra | ≥80 | | | | | | |
| Угол света, ° (град.) | 120 | | | | | | |
| Степень защиты по ГОСТ 14254 | IP65 | | | | | | |
| Класс защиты по ГОСТ IEC 80598-1 | II | | | | | | |

| Параметр | Значения | | | | | | |
|--|----------------|----------|----------|----------|----------|----------|----------|
| | ДПО-2001 | ДПО-2002 | ДПО-2003 | ДПО-2004 | ДПО-2005 | ДПО-2006 | ДПО-2007 |
| Класс энергоэффективности | А | | | | | | |
| Диапазон рабочих температур, °С | от -20 до +40 | | | | | | |
| Относительная влажность воздуха | 98% при +25 °С | | | | | | |
| Гарантийный срок со дня продажи, месяцев | 24 | | | | | | |
| Материал корпуса, рассеивателя | Поликарбонат | | | | | | |
| Цвет корпуса | белый | | | | | | |
| Срок службы, часов | 30 000 | | | | | | |

Таблица 2

| Параметр | Значения | | | | |
|---|----------|----------|----------|----------|----------|
| | ДПО-2008 | ДПО-2009 | ДПО-2010 | ДПО-2011 | ДПО-2012 |
| Номинальное напряжение, В | 230 | | | | |
| Диапазон рабочих напряжения, В | 220-240 | | | | |
| Номинальная частота сети, Гц | 50/60 | | | | |
| Номинальная мощность, Вт | 8 | 12 | 15 | 20 | 25 |
| Форма корпуса | круг | | | | |
| Источник света | SMD2835 | | | | |
| Световой поток, лм | 800 | 1200 | 1500 | 2000 | 2500 |
| Цветовая температура, К | 6500 | | | | |
| Коэффициент пульсации светового потока, % | ≤5 | | | | |
| Коэффициент мощности | 0,5 | | | 0,8 | |
| Индекс цветопередачи Ra | ≥80 | | | | |
| Угол света, ° (град.) | 120 | | | | |
| Степень защиты по ГОСТ 14254 | IP65 | | | | |
| Класс защиты по ГОСТ IEC 80598-1 | II | | | | |
| Класс энергоэффективности | А | | | | |

| Параметр | Значения | | | | |
|--|----------------|----------|----------|----------|----------|
| | ДПО-2008 | ДПО-2009 | ДПО-2010 | ДПО-2011 | ДПО-2012 |
| Диапазон рабочих температур, °С | от -20 до +40 | | | | |
| Относительная влажность воздуха | 98% при +25 °С | | | | |
| Гарантийный срок со дня продажи, месяцев | 24 | | | | |
| Материал корпуса, рассеивателя | Поликарбонат | | | | |
| Цвет корпуса | белый | | | | |
| Срок службы, часов | 30 000 | | | | |

Таблица 3

| Параметр | Значения | | | | | | |
|---|-----------|-----------|-----------|-----------|-----------|-----------|-----------|
| | ДПО-2100д | ДПО-2200д | ДПО-2300д | ДПО-2400д | ДПО-2500д | ДПО-2600д | ДПО-2900д |
| Номинальное напряжение, В | 230 | | | | | | |
| Диапазон рабочих напряжения, В | 220-240 | | | | | | |
| Номинальная частота сети, Гц | 50/60 | | | | | | |
| Номинальная мощность, Вт | 12 | 12 | 15 | 12 | 12 | 15 | 25 |
| Форма корпуса | круг | | | | | | |
| Источник света | SMD2835 | | | | | | |
| Световой поток, лм | 1200 | 1200 | 1500 | 1200 | 1200 | 1500 | 2500 |
| Цветовая температура, К | 4000 | 6500 | 4000 | 4000 | 6500 | 4000 | 4000 |
| Коэффициент пульсации светового потока, % | ≤5 | | | | | | |
| Коэффициент мощности | 0,5 | | | | | | |
| Индекс цветопередачи Ra | ≥80 | | | | | | |
| Угол света, ° (град.) | 120 | | | | | | |
| Степень защиты по ГОСТ 14254 | IP65 | | | | | | |
| Класс защиты по ГОСТ IEC 80598-1 | II | | | | | | |

| Параметр | Значения | | | | | | |
|--|----------------------------|-----------|-----------|---------------|-----------|-----------|-----------|
| | ДПО-2100Д | ДПО-2200Д | ДПО-2300Д | ДПО-2400Д | ДПО-2500Д | ДПО-2600Д | ДПО-2900Д |
| Класс энергоэффективности | А | | | | | | |
| Диапазон рабочих температур, °С | от -20 до +40 | | | | | | |
| Относительная влажность воздуха | 98% при +25 °С | | | | | | |
| Гарантийный срок со дня продажи, месяцев | 24 | | | | | | |
| Материал корпуса, рассеивателя | Поликарбонат | | | | | | |
| Цвет корпуса | белый | | | | | | |
| Срок службы, часов | 30 000 | | | | | | |
| Тип датчика движения | Инфракрасный | | | Микроволновый | | | |
| Максимальная дальность действия датчика, м | 5-6 | | | 7-8 | | | |
| Время отключения нагрузки, с | 50+/-10 | | | | | | |
| Угол обзора датчика, градусы | В вертикальной плоскости | | 100 | | 120 | | |
| | В горизонтальной плоскости | | 120 | | 360 | | |

Таблица 4

| Параметр | Значения | |
|--------------------------------|-----------|-----------|
| | ДПО-2700Д | ДПО-2800Д |
| Номинальное напряжение, В | 230 | |
| Диапазон рабочих напряжения, В | 220-240 | |
| Номинальная частота сети, Гц | 50/60 | |
| Номинальная мощность, Вт | 12 | |
| Форма корпуса | круг | |
| Источник света | SMD2835 | |
| Световой поток, лм | 1200 | |

| Параметр | Значения | |
|---|---------------------|-----------|
| | ДПО-2700Д | ДПО-2800Д |
| Цветовая температура, К | 4000 | 6500 |
| Коэффициент пульсации светового потока, % | ≤5 | |
| Коэффициент мощности | 0,5 | |
| Индекс цветопередачи Ra | ≥80 | |
| Угол света, ° (град) | 120 | |
| Степень защиты по ГОСТ 14254 | IP65 | |
| Класс защиты по ГОСТ IEC 80598-1 | II | |
| Класс энергоэффективности | A | |
| Диапазон рабочих температур, °С | от -20 до +40 | |
| Относительная влажность воздуха | 98% при +25 °С | |
| Гарантийный срок со дня продажи, месяцев | 24 | |
| Материал корпуса, рассеивателя | Поликарбонат | |
| Цвет корпуса | белый | |
| Срок службы, часов | 30 000 | |
| Тип датчика движения | Опτικο-акустический | |
| Акустический порог срабатывания, дБ | 60±5 | |
| Уровень освещенности при срабатывании фотореле, лк не более | 100 | |
| Радиус действия микрофона, м | 5 | |
| Время отключения после прекращения звуковых сигналов, с | 50 +/- 10 | |

2.2 Габаритные размеры светильников приведены на рисунках 1-6.

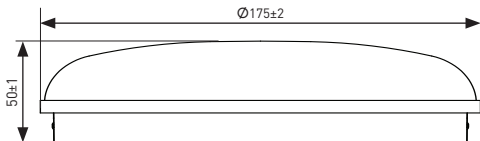


Рис. 1 – Габаритные размеры светильников ДПО-2002, ДПО-2009, ДПО-2100Д, ДПО-2200Д, ДПО-2400Д, ДПО-2500Д, ДПО-2700Д, ДПО-2800Д

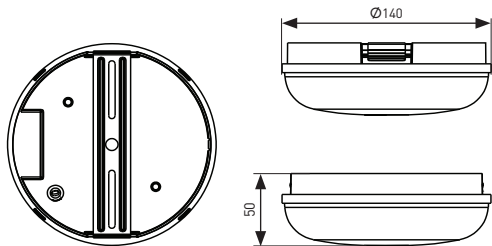


Рис. 2 – Габаритные размеры светильников ДПО-2001, ДПО-2008

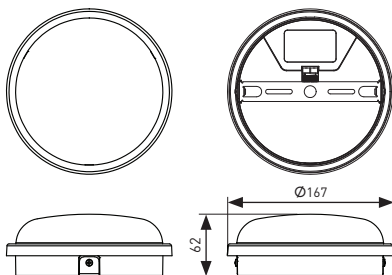


Рис. 3 – Габаритные размеры светильников ДПО-2003, ДПО-2010, ДПО-2300Д, ДПО-2600Д

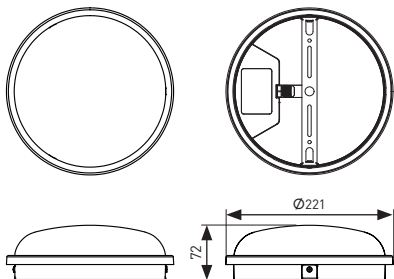


Рис. 4 – Габаритные размеры светильников ДПО-2006, ДПО-2007, ДПО-2011, ДПО-2012, ДПО-2900Д

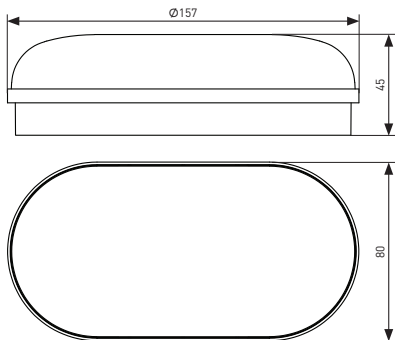


Рис. 5 – Габаритные размеры светильника ДПО-2004

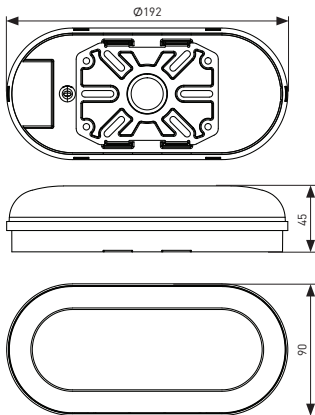


Рис. 6 – Габаритные размеры светильника ДПО-2005

3 КОМПЛЕКТНОСТЬ

В комплект поставки входит:

- светодиодный светильник - 1 шт.;
- комплект для крепления - 1 шт.;
- паспорт изделия - 1 шт.

4 МЕРЫ БЕЗОПАСНОСТИ



Запрещается! Эксплуатировать светильник, имеющий механические повреждения!

Запрещается! Подключать светильник к неисправной электропроводке.

Запрещается! Установка светильника на воспламеняемые и легковоспламеняемые материалы, например, такие как древесный шпон и материалы на основе дерева толщиной менее 2 мм.

5 МОНТАЖ И ПОДКЛЮЧЕНИЕ

5.1 Монтаж и чистку светильника осуществлять только при отключенном электропитании сети. Обязательно убедитесь в отсутствии напряжения на месте работ с помощью указателя напряжения.

5.2 Все работы по монтажу и обслуживанию изделия должны производиться в обесточенном состоянии специально обученным персоналом с соблюдением требований ПУЭ.

5.3 Светильники ремонту не подлежат. При обнаружении неисправности в период действия гарантийных обязательств обращаться к продавцу или на сайте www.ekfgroup.com.

5.4 По истечении срока службы светильник утилизировать в соответствии с законодательством страны реализации.

6 УСЛОВИЯ И ОСОБЕННОСТИ МОНТАЖА

6.1 Светильник предназначен для подключения к электрической цепи с выключателем.

ВНИМАНИЕ! Перед подключением светильника убедиться в отсутствии напряжения в цепи питания 230 В.

6.2 Подключить подготовленные концы сетевого кабеля, выведенного из светильника, через распределительную коробку мин. степени защиты IP54 (не входит в комплект поставки) к электросети, согласно цветовой маркировке проводников:

- коричневый проводник (L) светильника - к фазному проводнику сети;
- синий проводник (N) светильника - к нейтральному проводнику сети.

6.3 Светильники предназначены для стационарной установки на стене или потолке.

6.4 Снять монтажную плату светильника и открутить болты (рис. 6а).

6.5 Установить скобу крепления на потолок (или смену) с помощью шурупов и подключить светильник к проводам электропитания (рис. 6б).

6.6 Одеть светильник на скобу и закрепить его болтами (рис. 6в).



Рис. 6а

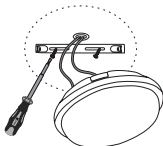


Рис. 6б



Рис. 6в

7 ОБСЛУЖИВАНИЕ

7.1 Не реже одного раза в год следует проверять надёжность электрических соединений и целостность электропроводки.

7.2 Обслуживание светильника не требуется, за исключением чистки.

7.3 При загрязнении светильника его следует протереть слегка влажно мягкой тканью без применения агрессивных моющих средств.

8 ТРАНСПОРТИРОВАНИЕ И ХРАНЕНИЕ

Транспортирование светильников допускается при температуре от $-40\text{ }^{\circ}\text{C}$ до $+50\text{ }^{\circ}\text{C}$ любым видом крытого транспорта, обеспечивающим сохранность упакованных светильников от механических повреждений.

9 УТИЛИЗАЦИЯ

По истечении срока службы светильник утилизировать в соответствии с требованиями законодательства на территории реализации.

10 ГАРАНТИИ ИЗГОТОВИТЕЛЯ

Гарантийный срок эксплуатации – 2 года со дня продажи при условии соблюдения условий эксплуатации и хранения.

Гарантийный срок хранения у потребителя в упаковке изготовителя – 2 года.

Срок службы – не более 10 лет с даты изготовления.

11 СВИДЕТЕЛЬСТВО О ПРИЕМКЕ

Светильник светодиодный типа ДПО-2XXX ЕКФ соответствует требованиям нормативной документации и признан годным к эксплуатации.

12 ОТМЕТКА О ПРОДАЖЕ

Дата продажи _____

Подпись продавца

Печать фирмы-продавца М.П.

Изготовитель: ЦЕЦФ Электрик Трейдинг (Шанхай) Ко., ЛТД,
1421, Санком Цимик Тауэр, 800 Шанг Ченг Род, Пудонг Нью
Дистрикт, Шанхай, Китай.

Manufacturer: CECF Electric Trading (Shanghai) Co., LTD, 1421,
Suncome Cimic Tower, 800 Shang Cheng Road, Pudong New
District, Shanghai, China.

Импортер и представитель торговой марки EKF по работе
с претензиями на территории Российской Федерации:

ООО «Электрорешения», 127273, Россия, Москва,
ул. Отрадная, д. 2Б, стр. 9, 5 этаж. Тел.: +7 (495) 788-88-15.

Importer and EKF trademark service representative on the
territory of the Russian Federation: ООО «Electroresheniya»,
Otradnaya st., 2b bld. 9, 5th floor, 127273, Moscow, Russia.
Tel.: +7 (495) 788-88-15.

Импортер и представитель торговой марки EKF по работе
с претензиями на территории Республики Казахстан:

ТОО «Энергорешения Казахстан», Казахстан, г. Алматы,
Бостандыкский район, ул. Тургут Озала, д. 247, кв. 4.

Importer and EKF trademark service representative
on the territory of the Republic of Kazakhstan:

ТОО «Energoresheniya Kazakhstan», Kazakhstan, Almaty,
Bostandyk district, street Turgut Ozal, d. 247, apt 4.



www.ekfgroup.com