

STAVR



18V **UNI-M**

EAC

Машина шлифовальная угловая аккумуляторная
Сымсыз бұрышты тегістеуіш

RU

KZ

SAG 18-125BL, SAG 18-125BL-1K

— РУКОВОДСТВО ПО ЭКСПЛУАТАЦИИ —
ПАЙДАЛАНУ БОЙЫНША БАСШЫЛЫҚ

СОДЕРЖАНИЕ

| | |
|--|----|
| 1 Общие указания | 3 |
| 2 Технические требования | 4 |
| 3 Комплектность | 4 |
| 4 Требования безопасности | 5 |
| 5 Функциональные элементы | 11 |
| 6 Подготовка к работе | 12 |
| 7 Порядок работы | 13 |
| 8 Техническое обслуживание | 15 |
| 9 Правила хранения | 15 |
| 10 Срок службы | 15 |
| 11 Возможные неисправности и методы их устранения | 16 |
| 12 Гарантии изготовителя | 16 |
| 13 Прочая информация | 17 |

МАЗМҰНЫ

| | |
|--|----|
| 1 Жалпы нұсқаулар | 18 |
| 2 Техникалық талаптар | 19 |
| 3 Жиынтықтылық | 19 |
| 4 Қауіпсіздік талаптары | 20 |
| 5 Функционалдық элементтері | 25 |
| 6 Жұмысқа дайындау | 26 |
| 7 Жұмыс тәртібі | 27 |
| 8 Техникалық қызмет көрсету | 28 |
| 9 Сақтау шарттары | 29 |
| 10 Қызметтік мерзімі | 29 |
| 11 Ықтимал ақаулықтар және оларды жою тәсілдері | 29 |
| 12 Дайындаушының кепілдіктері | 30 |
| 13 Өзге ақпарат | 31 |

Наша компания благодарит Вас за Ваш выбор и надеется, что настоящее изделие торговой марки «STAVR» будет полностью отвечать Вашим ожиданиям. Для того, чтобы Ваше изделие прослужило Вам долгое время, необходимо правильно его использовать, хранить и проводить техническое и сервисное обслуживание, в связи с чем настоятельно рекомендуем Вам перед использованием тщательно изучить информацию, изложенную в настоящем руководстве.

УВАЖАЕМЫЙ ПОКУПАТЕЛЬ!

При покупке изделия необходимо удостовериться в его работоспособности, отсутствии механических повреждений, проверить комплектацию и наличие штампа торгующей организации, даты продажи и подписи продавца с номером модели и серийным номером на гарантийном талоне, являющемся неотъемлемой частью настоящего руководства.

Біздің компания Сіздің таңдауыңыз үшін Сізге алғысын білдіреді және «STAVR» сауда таңбасындағы аталған бұйымның Сіздің күтулеріңізге толықтай жауап беретін болады деп үміттенеміз. Сіздің бұйымыңыз Сізге ұзақ уақыт қызмет етуі үшін оны дұрыс қолдану, сақтау және техникалық және сервистік қызмет көрсетуді жүргізіп отыру қажет, осыған байланысты Сізге қолданудың алдында осы нұсқаулықта мазмұндалған ақпаратты мұқият оқып шығуды үзілді-кесілді ұсынамыз.

ҚҰРМЕТТІ САТЫП АЛУШЫ!

Бұйымды сатып алу кезінде оның жұмысқа қабілеттілігіне, механикалық бүлінулердің жоқтығына көз жеткізу, сонымен бірге жиынтықтылықты және осы нұсқаулықтың ажырамасы бөлігі болып табылатын кепілдік талонында үлгінің сериясы мен сериялық нөмірімен сатушы ұйым мертабанының, сатылған күні мен сатушының қолтаңбасының болуын тексеріп алу қажет.

1 ОБЩИЕ УКАЗАНИЯ

Машина шлифовальная угловая аккумуляторная (далее шлифовальная машина, аккумуляторный инструмент, изделие) применяется для шлифования и резки металлов. Модель имеет в своем составе бесщёточный двигатель. Изделие имеет бытовое назначение. Обращаем Ваше внимание на то, что данное оборудование не предназначено для тяжелых промышленных работ. Использование изделия не по назначению является основанием для отказа в гарантийном ремонте.



Настоятельно рекомендуется ознакомиться со всеми пунктами настоящего руководства по эксплуатации перед использованием изделия во избежание возникновения опасных ситуаций.



Данное изделие соответствует требованиям:

Технического регламента Таможенного союза ТР ТС 010/2011 «О безопасности машин и оборудования», утвержденный Решением Комиссии Таможенного союза от 18 октября 2011г. № 823; Технического регламента Таможенного союза ТР ТС 020/2011 «Электромагнитная совместимость технических средств», утвержденный Решением Комиссии Таможенного союза от 9 декабря 2011г. № 879; Технического регламента Таможенного союза ТР ТС 037/2016 «Об ограничении применения опасных веществ в изделиях электротехники и радиоэлектроники», утвержденный Решением Совета Евразийской экономической комиссии от 18 октября 2016 г. №113.

Зарядное устройство:

Технического регламента Таможенного союза ТР ТС 004/2011 «О безопасности низковольтного оборудования», утверж-

денный Решением Комиссии Таможенного союза от 16 августа 2011 г. №768; Технического регламента Таможенного союза ТР ТС 020/2011 «Электромагнитная совместимость технических средств», утвержденный Решением Комиссии Таможенного союза от 9 декабря 2011г. №879; Технического регламента Таможенного союза ТР ТС 037/2016 «Об ограничении применения опасных веществ в изделиях электротехники и радиоэлектроники», утвержденный Решением Совета Евразийской экономической комиссии от 18 октября 2016 г. №113.



Данное руководство по эксплуатации является неотъемлемой частью изделия. Храните руководство по эксплуатации в течение всего срока службы изделия.



Изделие предназначено для использования только внутри помещения. Запрещено подвергать изделие воздействию неблагоприятных атмосферных и внешних воздействий, таких как дождь, снег, повышенная влажность, нагрев и прочее.



При работе с изделием пользуйтесь средствами индивидуальной защиты (каска, защитные очки, наушники, перчатки, соответствующая одежда и обувь).



• Единая аккумуляторная платформа.

- Совместим с инструментом и садовой техникой.
- Более 500+ инструментов.

Приобретенное вами изделие может иметь некоторые отличия от настоящего руководства, не влияющие на его эксплуатацию.

2 ТЕХНИЧЕСКИЕ ТРЕБОВАНИЯ

Таблица 1

| Наименование параметра | Значение |
|---|---|
| Тип двигателя | Бесщеточный (BL) |
| Напряжение питания | 18 В UNI-M |
| Тип аккумулятора | 18 В UNI-M Li-Ion (литий-ионный), перезаряжаемый |
| Совместимый аккумулятор: | BL1815, BL1820, BL1830, BL1840B, BL1850B, BL1860B STAVR: SB 18-2-01, SB 18-4-01, SB 18-6-01 Kolner: KB 18-2ST-01, KB 18-3ST-01, KB 18-3ST |
| Число оборотов на холостом ходу | 8500 об/мин |
| Диаметр отрезного диска | 125 мм |
| Посадочный диаметр диска | 22,2 мм |
| Резьба шпинделя | M14 |
| Тип клавиши | Слайдер |
| Класс безопасности по ГОСТ Р МЭК 61140-2000 | III класс |
| Масса | 1,8 кг |
| Температура окружающей среды / влажность | |
| при эксплуатации | +1 °C ... +40 °C / ≤ 80 % |
| при хранении и транспортировке | +5 °C ... +50 °C / ≤ 80 % |

Технические требования зарядного устройства (SAG 18-125BL-1K)

Таблица 2

| Наименование параметра | Значение |
|------------------------|--------------|
| Модель | SBC 18-3A-01 |
| Номинальное напряжение | 220-240 В ~ |
| Номинальная частота | 50 Гц |
| Выходное напряжение | === 21 В |
| Выходной ток | 3 А |
| Класс безопасности | II класс |
| Масса | 0,4 кг |

3 КОМПЛЕКТНОСТЬ

Таблица 3

| | SAG 18-125BL | SAG 18-125BL-1K |
|--|--------------|-----------------|
| Машина шлифовальная угловая аккумуляторная | 1 шт. | 1 шт. |
| Руководство по эксплуатации | 1 шт. | 1 шт. |
| Боковая антивибрационная рукоятка | 1 шт. | 1 шт. |
| Быстрозажимная гайка | 1 шт. | 1 шт. |
| Кейс | - | 1 шт. |
| Аккумулятор SB 18-4-01 | - | 1 шт. |
| Зарядное устройство SBC 18-3A-01 | - | 1 шт. |

4 ТРЕБОВАНИЯ БЕЗОПАСНОСТИ

Безопасная и стабильная работа изделия гарантируется только при соблюдении следующих условий:

4.1.1 Не используйте изделие для любых иных целей, кроме указанных в данном руководстве по эксплуатации. Эксплуатация, обслуживание и хранение изделия должны осуществляться строго в соответствии с данным руководством по эксплуатации.

4.1.2 Не разрешайте детям контактировать с изделием, даже если оно выключено.

4.1.3 Не погружайте изделие или отдельные его части в воду или другие жидкости.

4.1.4 Не используйте изделие, если есть риск возгорания или взрыва, например, вблизи легковоспламеняющихся жидкостей и газов.

4.1.5 Не производите никаких работ с изделием, если Вы утратили концентрацию внимания, больны, почувствовали недомогание, или находитесь под воздействием наркотических средств, алкоголя или медикаментов. Именно момент потери внимания при использовании изделия может привести к серьезным несчастным случаям и ранениям.

4.1.6 Переносите изделие, держа его только за рукоятку (или за основание), при этом запрещено удерживать палец на выключателе.

4.1.7 Не переносите изделие во включенном состоянии.

4.1.8 При работе с изделием пользуйтесь средствами индивидуальной защиты. В случае необходимости воспользуйтесь респиратором, специальными перчатками, очками и наушниками.

4.1.9 При работе с изделием рекомендуется надевать подходящую одежду, чтобы никакие части не контактировали с изделием и обрабатываемой заготовкой / материалом. Также убедитесь, что на Вас нет ничего, что могло бы помешать

работе или вызвать нежелательные последствия.

4.1.10 Прежде чем нажать на выключатель, убедитесь, что рабочий инструмент (сверло, бита, пильное полотно, лопасть, отрезной диск, насадка и т.п.) правильно установлен и надежно зажат в патроне, обрабатываемая заготовка / материал достаточно устойчива или зафиксирована, а дополнительная съемная рукоятка (при наличии) установлена правильно.

4.1.11 При работе крепко удерживайте изделие.

4.1.12 Не используйте поврежденный или сильно изношенный рабочий инструмент (сверло, бита, пильное полотно, лопасть, отрезной диск, насадка и т.п.)

4.1.13 Запрещается устанавливать изделие стационарно (например, зажимать в тиски).

4.1.14 Не оставляйте включенное изделие без внимания.

4.1.15 Ничего, кроме обрабатываемой заготовки / материала, не должно контактировать с вращающимися частями изделия.

4.1.16 Запрещено закрывать вентиляционные отверстия изделия чем-либо или ограничивать доступ воздуха.

4.1.17 Во время работы с изделием не прикасайтесь к заземленным предметам (например, трубопроводам, радиаторам отопления, газовым плитам, холодильнику).

4.1.18 Всегда отключайте изделие, когда Вы его не используете, перед проведением технического или сервисного обслуживания, а также:

- в случае любых неполадок;
- перед установкой / сменой рабочего инструмента;
- перед чисткой;
- перед установкой / снятием дополнительной рукоятки (при наличии);
- после окончания работ.

4.1.19 Поддерживайте рукоятку изделия в сухом, чистом состоянии, без следов масла или смазки. Рукоятка, испачкан-

ная маслом или смазкой, становится скользкой и может привести к потере контроля.

4.1.20 Не пользуйтесь изделием после его падения или если на нем видны какие-либо следы повреждения. Обратитесь в авторизованный сервисный центр для диагностики или ремонта изделия.

4.1.21 Работа и техобслуживание должны осуществляться регулярно и строго в соответствии с данным руководством. Во время технического обслуживания запрещено использовать чистящие средства, которые могут повредить изделие (бензин и прочие агрессивные вещества).

4.1.22 Неправильное обращение с изделием может привести к выходу его из строя, причинению вреда пользователю или его имуществу.

ЗАПРЕЩЕНО пользоваться изделием в состоянии алкогольного или наркотического опьянения, а также в иных условиях, мешающих объективному восприятию действительности, и не следует доверять изделие людям в таком состоянии или в таких условиях!

ВНИМАНИЕ! Данное руководство по эксплуатации не может предусмотреть все возможные нештатные ситуации, которые могут возникнуть в процессе эксплуатации данного изделия. Пользователь должен самостоятельно соблюдать меры техники безопасности при работе с изделием!

4.2 МЕРЫ ПРЕДОСТОРОЖНОСТИ ПРИ РАБОТЕ С МАШИНОЙ ШЛИФОВАЛЬНОЙ УГЛОВОЙ АККУМУЛЯТОРНОЙ

4.2.1 Перед первым использованием изделия включите его без нагрузки и дайте поработать несколько минут. Если за это время Вы услышите посторонний шум, почувствуете повышенную вибрацию или сильный посторонний запах, выключите изделие и обратитесь в авторизованный сервисный центр для диагностики и ремонта изделия.

Изделие предназначено для эксплуатации с отрезными и шлифовальными дисками, а также иными круглыми насадками для шлифовальных работ. Всегда правильно и надежно фиксируйте диск на шпинделе.

ЗАПРЕЩЕНО устанавливать на изделие иные диски, рабочие инструменты и расходные материалы, не предусмотренные конструкцией или не одобренные изготовителем, а также использовать адаптеры для установки.

ЗАПРЕЩЕНО использовать диски, параметры предельно допустимых оборотов которых меньше, чем максимальное число оборотов шпинделя инструмента на холостом ходу.

ЗАПРЕЩЕНО использовать сильно изношенные, поврежденные или вызывающие сильную вибрацию рабочие диски и диски с видимыми механическими повреждениями (сколы, трещины, расслоения).

ЗАПРЕЩЕНО использовать аккумуляторный инструмент без защитного кожуха.

ЗАПРЕЩЕНО останавливать рабочий диск давлением сбоку. При заклинивании отрезного диска немедленно отпустите выключатель и снимите отрезной диск со шпинделя.

Будьте осторожны при введении отрезного диска в уже сделанный пропилен. Не допускайте защемления диска, во избе-

жание неконтролируемого выхода диска из прорези.

Подводите аккумуляторный инструмент к обрабатываемой заготовке / материалу во включенном состоянии.

Во время работы не следует сильно давить на аккумуляторный инструмент.

При работе диск сильно нагревается.

Не кладите аккумуляторный инструмент сразу же после отключения, дождитесь полной остановки вращения рабочего диска.

Всегда старайтесь держать аккумуляторный инструмент так, чтобы искры, пыль и мелкие частицы не летели в Вашу сторону.

ЗАПРЕЩЕНО прикасаться к рабочему диску до момента остановки и полного остывания.

Во избежание перегрева аккумуляторного инструмента или рабочего диска следует делать перерывы в работе, достаточные для охлаждения.

4.3 ТРЕБОВАНИЯ БЕЗОПАСНОСТИ ПРИ РАБОТЕ С ЗАРЯДНЫМ УСТРОЙСТВОМ

4.3.1 Перед началом работы убедитесь в том, что параметры источника питания соответствуют требованиям, указанным на зарядном устройстве и в настоящем руководстве эксплуатации.

4.3.2 При переносе зарядного устройства держите его только за корпус. Не переносите изделие во включенном состоянии.

4.3.3 Не оставляйте зарядное устройство под дождем, снегом, в мокрой среде или при повышенной влажности. Влажность, проникающая внутрь зарядного устройства, повышает риск электрического удара. При необходимости подзарядки аккумулятора во влажной среде используйте источник питания, оборудованный устройством защитного отключения зарядного устройства.

4.3.4 Вилка зарядного устройства должна быть совместимой с розеткой питающей электросети. Запрещено вносить изменения в конструкцию вилки и способ её подключения к розетке. Не используйте адаптеры с заземленным электрооборудованием. Немодифицированные вилки, совместимые с розеткой, снижают риск электрического удара.

4.3.5 **ЗАПРЕЩЕНО** использовать шнур питания зарядного устройства ненадлежащим образом. Не используйте шнур питания зарядного устройства для переноса зарядного устройства отдельно или вместе с аккумулятором, не тяните за шнур, чтобы извлечь вилку из розетки. При отключении зарядного устройства от источника питания держитесь за штекер шнура питания.

4.3.6 Шнур питания зарядного устройства должен находиться далеко от источников тепла, масла, острых предметов и подвижных узлов. Избегайте попадания шнура питания зарядного устройства на обрабатываемую изделие заготовку/материал или посторонние предметы, которые могут его повредить. Поврежденный или запутанный шнур питания зарядного устройства повышает риск электрического удара.

4.3.7 При повреждении шнура питания во избежание опасности его должен заменить изготовитель, его агент или аналогичное квалифицированное лицо.

Замена шнура питания осуществляется в авторизованном сервисном центре согласно действующему тарифу.

4.3.8 Всегда отключайте зарядное устройство от источника питания, когда Вы его не используете, а также:

- в случае любых неполадок;
- перед чисткой;
- после окончания работ.

4.3.9 Не пользуйтесь зарядным устройством после его падения или если на нем видны какие-либо следы повреждения, а также с поврежденным шнуром питания или штекером. Обратитесь в ав-

торизованный сервисный центр для диагностики или ремонта изделия.

4.4 ТРЕБОВАНИЯ БЕЗОПАСНОСТИ ПРИ РАБОТЕ, ХРАНЕНИИ И ТРАНСПОРТИРОВКЕ АККУМУЛЯТОРНОЙ БАТАРЕИ

4.4.1 **ЗАПРЕЩЕНО** намерено вызывать короткое замыкание клемм аккумулятора.

4.4.2 **ЗАПРЕЩЕНО** вскрывать аккумулятор.

4.4.3 Не подвергайте аккумулятор воздействию воды снега, а также любой другой мокрой среды. Влажность, проникающая внутрь аккумулятора, повышает риск короткого замыкания.

4.4.4 Заряжайте аккумулятор при температуре окружающей среды +10 °C до +40 °C и влажности не более 80%.

4.4.5 Заряжайте аккумулятор только зарядным устройством, входящим в комплект поставки или одобренным изготовителем. Зарядное устройство, предназначенное для аккумулятора конкретного типа, может быть пожароопасным при использовании для аккумулятора другого типа. Перед зарядкой аккумулятора обязательно прочитайте все пункты требований безопасности и соответствующего раздела руководства по эксплуатации.

4.4.6 Храните аккумулятор при температуре от 0 °C до +40 °C и влажности не более 80%. Избегайте короткого замыкания контактов аккумулятора, когда он отсоединен (например, при хранении в сумке или кейсе).

4.4.7 Избегайте короткого замыкания контактов аккумулятора, когда он отсоединен (например, при хранении в сумке или кейсе). Неиспользуемый аккумулятор следует хранить вдали от металлических предметов, таких как ножицы, монеты, ключи, гвозди, винты или другие мелкие металлические предметы, способные замкнуть клеммы аккумулятора. Короткое замыкание клемм ак-

кумулятора может вызвать возгорание и ожоги.

4.4.8 В случае утечки жидкости питающих элементов аккумулятора, действуйте в следующей последовательности:

- Осторожно с помощью куска ткани удалите жидкость с поверхности аккумулятора. Избегайте контакта жидкости с кожей.

- Жидкость из аккумуляторного блока может вызвать раздражение или ожоги. В случае контакта аккумуляторной жидкости с кожей немедленно промойте участок тела большим количеством воды. Нейтрализовать действие аккумуляторной жидкости можно с помощью слабо концентрированной кислоты, такой как лимонный сок или уксус. В случае контакта с глазами, обильно промойте глаза чистой водой не менее 10 мин. Проконсультируйтесь с врачом. Опасно!

4.4.9 Не роняйте и не ударяйте аккумуляторный блок. Не бросайте аккумуляторный блок в огонь, даже если он поврежден или вышел из строя. Аккумуляторный блок может взорваться под воздействием сильного удара или огня.

4.5 СВЕДЕНИЯ О КВАЛИФИКАЦИИ ПОЛЬЗОВАТЕЛЯ И ОБСЛУЖИВАЮЩЕГО ПЕРСОНАЛА

4.5.1 Для эксплуатации изделия пользователю не требуется какая-либо специальная квалификация.

4.5.2 К работе с данным изделием не допускаются лица, не изучившие настоящее руководство по эксплуатации, а также не достигшие 18 лет и не имеющие необходимые знания и навыки по использованию изделия.

4.5.2 Изделие должно использоваться, обслуживаться и ремонтироваться лицами, хорошо знающими характеристики, а также обученные правилам пользования и безопасности при работе с изделием.

4.5.3 Изделие не предназначено для ис-

пользования лицами (включая детей) с пониженными физическими, сенсорными или умственными способностями или при отсутствии у них жизненного опыта или знаний, если они не находятся под присмотром или не проинструктированы об использовании изделия лицом, ответственным за их безопасность. Дети должны находиться под присмотром для недопущения игр с изделием. Не допускайте контакта животных с изделием. Не допускайте присутствия детей, животных или посторонних в рабочей зоне.

4.5.4 К работе допускаются лица в хорошей физической форме и уравновешенном душевном состоянии. Ошибки в оценках и действиях могут быть очень опасными и привести к травмам или летальному исходу.

4.5.5 К работе с изделием не допускаются больные лица, а также переутомлённые, находящиеся под действием любых веществ или медицинских препаратов.

ЗАПРЕЩЕНО пользоваться изделием в состоянии алкогольного или наркотического опьянения, а также в иных условиях, мешающих объективному восприятию действительности, и не следует доверять изделие людям в таком состоянии или в таких условиях!

4.6 КРИТЕРИИ ПРЕДЕЛЬНЫХ СОСТОЯНИЙ

4.6.1 Возникновение сильной вибрации, чуждой для данного изделия.

4.6.2 Возникновение посторонних звуков.

4.6.3 Повышение температуры корпуса или других частей изделия.

4.6.4 Необратимая деформация корпуса, исключающая эксплуатацию изделия в нормальном режиме.

4.6.5 Механические повреждения корпуса, а также трещины и иные нарушения целостности изделия.

ВНИМАНИЕ! В силу технической сложности изделия, иные критерии предельных состояний не могут быть определены пользователем самостоятельно. В случае явной или предполагаемой неисправности изделия, во избежание получения травмы, следует незамедлительно выключить изделие, прекратить его эксплуатацию и обратиться в авторизованный сервисный центр для диагностики и ремонта изделия.

При получении травмы при работе с изделием нужно незамедлительно прекратить любые работы и обратиться за медицинской помощью к врачу или в ближайшее медицинское учреждение.

4.7 ПЕРЕЧЕНЬ КРИТИЧЕСКИХ ОТКАЗОВ

4.7.1 не использовать при обнаружении повреждений / деформации корпуса или режущих ножей;

4.7.2 не использовать при обнаружении повреждений / деформации рукоятки или защитного кожуха;

4.7.3 не использовать при появлении дыма / запаха гари непосредственно из корпуса изделия;

4.7.4 не использовать при обнаружении перебоев хотя бы с одним из выключателей;

4.7.6 не использовать при обнаружении вздутия или перегрева аккумулятора;

4.7.7 не использовать при появлении посторонних звуков в двигателе или сильной вибрации;

4.7.8 не использовать при попадании воды в корпус.

4.8 ДЕЙСТВИЯ ПЕРСОНАЛА В СЛУЧАЕ ИНЦИДЕНТА, КРИТИЧЕСКОГО ОТКАЗА ИЛИ АВАРИИ

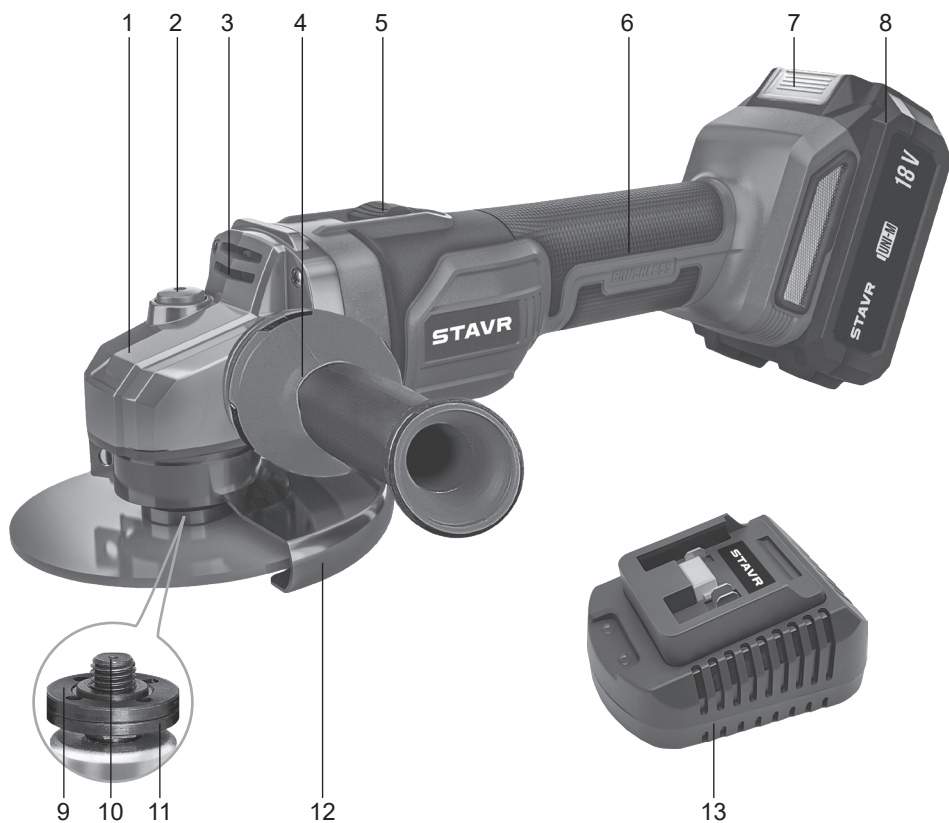
При возникновении инцидента, аварии и чрезвычайной ситуации следует незамедлительно остановить работу с изделием, обратиться за помощью и в авторизованной сервисный центр, действовать по указаниям сервиса, если таковые поступили, и не допускать нахождение людей в зоне аварии и изделия.

В случае возникновения происшествия убедитесь, что поблизости от места выполнения работ имеется аптечка первой помощи. Заменяйте все использованные компоненты аптечки.

Незамедлительно остановите работу с изделием и окажите первую помощь пострадавшему.

Обращаясь за помощью, сообщайте следующую информацию: место происшествия, описание происшествия, число пострадавших, тип травм и свое имя.

5 ФУНКЦИОНАЛЬНЫЕ ЭЛЕМЕНТЫ



1. Корпус редуктора
2. Фиксатор шпинделя
3. Вентиляционные отверстия
4. Дополнительная рукоятка
5. Выключатель
6. Рукоятка
7. Фиксатор аккумулятора

8. Аккумулятор (SAG 18-125BL-1K)
9. Внешний фланец
10. Шпиндель
11. Внутренний фланец
12. Защитный кожух
13. Зарядное устройство (SAG 18-125BL-1K)

6 ПОДГОТОВКА К РАБОТЕ

ВНИМАНИЕ! При подготовке к работе, а также перед выполнением любых операций по техническому обслуживанию, замене расходных материалов и рабочих инструментов, установке / снятию дополнительной рукоятки (при наличии) убедитесь, что изделие выключено и отключено от питающей сети.

ВНИМАНИЕ! Обязательно сохраните на месте наклейку с серийным номером изделия на ручке / корпусе изделия!

6.1 Установка дополнительной рукоятки.

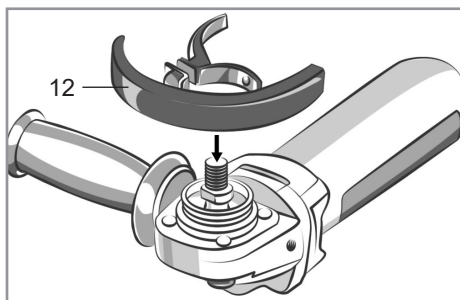
6.1.1 В зависимости от выполняемых работ, вкрутите дополнительную рукоятку в одно из трех резьбовых отверстий в корпусе редуктора по часовой стрелке до полной фиксации.

6.1.2 Снять ее можно, открутив в обратную сторону.

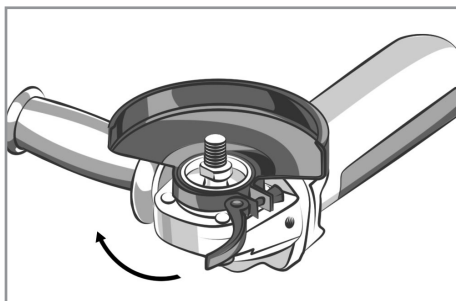
6.2 Установка защитного кожуха

6.2.1 Положите аккумуляторный инструмент на ровную поверхность шпинделем вверх.

6.2.2 Откройте фиксатор защитного кожуха и установите его на шейку редуктора.



6.2.3 Поверните кожух в требуемое положение и закройте фиксатор. Защитный кожух должен быть установлен таким образом, чтобы во время работы искры и мелкие частицы не летели в Вашу сторону.



6.2.4 Проверьте надежность крепления защитного кожуха.

6.3 Установка рабочего диска

6.3.1 Положите аккумуляторный инструмент на ровную горизонтальную поверхность шпинделем вверх.

6.3.2 Выполните все действия, описанные в пункте 6.2 Установка защитного кожуха.

6.3.3 Установите внутренний фланец на шпиндель. Убедитесь, что внутренний фланец плотно установлен и не вращается.

6.3.4 Установите отрезной или шлифовальный диск.

ПРИМЕЧАНИЕ: Если вы устанавливаете диск с выпуклой серединой, то она должна быть направлена в сторону внутреннего фланца.

6.3.5 Установите быстрозажимную гайку на шпиндель.

6.3.6 Нажмите и удерживайте фиксатор. Далее поднимите ушко быстрозажимной гайки и вращая, добейтесь её фиксации.

6.3.7 Удерживая фиксатор шпинделя, при помощи ушка затяните быстрозажимную гайку.

6.3.8 Убедитесь в правильности установки и надежности крепления рабочего диска.

6.4 Проверка заряда аккумулятора (SAG 18-125BL-1K)

6.4.1 О состоянии заряда аккумулятора можно узнать по индикатору, расположенному на корпусе аккумулятора. Индикатор активируется при нажатии на соответствующую кнопку.

6.4.2 Нажмите на кнопку индикатора заряда и проверьте состояние заряда аккумулятора по таблице 4.

Таблица 4

| Индикатор заряда | | | Заряд аккумулятора |
|------------------|----------|--------|---------------------------------|
| горит | не горит | мигает | |
| | ■ ■ ■ ■ | | 75% - 100% |
| | ■ ■ ■ □ | | 50% - 75% |
| | ■ ■ □ □ | | 25% - 50% |
| | ■ □ □ □ | | 0% - 25% |
| ▣ | □ □ □ □ | | Необходимо зарядить аккумулятор |

6.4.3 В случае если заряд аккумулятора не превышает 25%, рекомендуется зарядить аккумулятор.

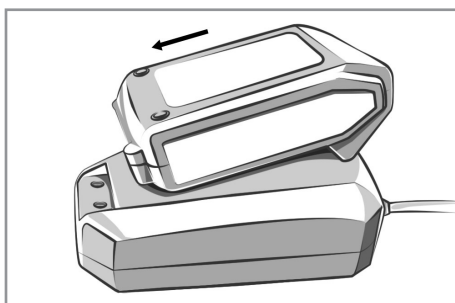
6.5 Подзарядка аккумулятора

6.5.1 Перед зарядкой аккумулятора настоятельно рекомендуем ознакомиться со всеми пунктами руководств по эксплуатации на зарядное устройство и аккумулятор.

6.5.2 Перед подключением шнура питания зарядного устройства к питающей электросети убедитесь, что параметры электросети соответствуют требованиям, указанным в руководстве по эксплуатации и на самом зарядном устройстве.

6.5.3 Подключить шнур питания зарядного устройства к электросети. Загорается индикатор зеленого цвета.

6.5.4 Отсоедините аккумулятор от инструмента путем нажатия фиксатора и установите его в зарядное устройство.



Руководствуясь таблицей 5 контролируйте процесс заряда аккумулятора.

Таблица 5

| КРАСНЫЙ индикатор | ЗЕЛЕНый индикатор | ПРОЦЕСС |
|-------------------|-------------------|---|
| | ● горит | Зарядное устройство подключено к питающей электросети. |
| ● горит | | Аккумулятор подключен. Идет процесс зарядки аккумулятора. |
| | ● горит | Аккумулятор полностью заряжен и готов к работе. |
| ● горит | ● горит | Аккумулятор подключен. Напряжение от 19,5 - 21 В |

6.5.5 После окончания зарядки отсоедините аккумулятор от зарядного устройства и отключите шнур питания зарядного устройства от электросети.

ПРИМЕЧАНИЕ: для достижения максимальной емкости и производительность у нового аккумулятора необходимо произвести 4-5 циклов полной разрядки и непрерывной зарядки аккумулятора.

7 ПОРЯДОК РАБОТЫ

Изделие предназначено для эксплуатации в умеренном климате при температуре окружающей среды от +1°C до +35°C и относительной влажности воздуха не более 80%.

ВНИМАНИЕ! Перед началом работы проверьте целостность изделия и аккумулятора, правильность сборки и надежность крепления всех узлов.

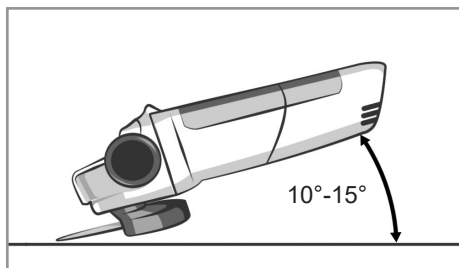
7.1 Нанесите всю необходимую разметку на обрабатываемую заготовку / поверхность. Выполните действия, описанные в пункте 6 Подготовка к работе. Проверьте направление вращения диска.

7.2 Для включения аккумуляторного инструмента возьмите его за рукоятки, переместите предохранитель вперед, нажмите и удерживайте выключатель в процессе работы. Предохранитель можно отпустить. Дождитесь, пока рабочий диск наберет максимальные обороты.

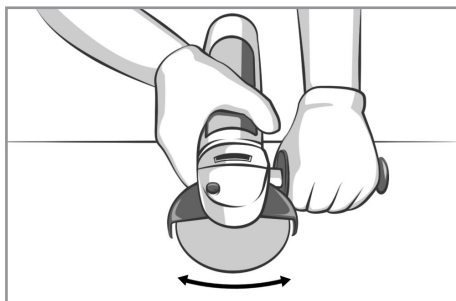
7.3 Начинаяте работу. Держите аккумуляторный инструмент таким образом, чтобы кожух максимально защищал Вас. Плавно подводите рабочий диск к обрабатываемой заготовке / поверхности. Будьте готовы, что при соприкосновении отрезного или шлифовального диска с заготовкой Вы почувствуете толчок, и образуется пучок искр.

7.3.1 Черновое (обдировочное) шлифование

При черновом шлифовании достигается наилучший результат, если рабочий диск подводится к обрабатываемому предмету под углом в пределах от 10° до 15° .



Совершайте круговые движения аккумуляторным инструментом с умеренным давлением для снижения нагрева и изменения цвета обрабатываемой заготовки / поверхности.



ЗАПРЕЩЕНО использование отрезные диски для чернового (обдирочного) шлифования.

7.3.2 Отрезные работы

Отрезные работы всегда выполняйте с умеренной подачей рабочего диска. Запрещено сильно давить на аккумуляторный инструмент, наклонять его в процессе работы или выполнять колебательные движения. Также запрещено останавливать диск боковым давлением. Всегда ведите аккумуляторный инструмент против направления вращения рабочего диска. В противном случае возникает опасность неконтролируемого выхода рабочего диска из прорези.

При резке профилей или четырехгранных труб начинайте рез со стороны с наименьшим поперечным сечением.

7.4 По окончании работы отведите рабочий диск от обрабатываемой заготовки / поверхности.

7.5 Для отключения аккумуляторного инструмента отпустите выключатель и дождитесь полной остановки вращения диска.

7.6 Отсоедините аккумулятор от изделия и произведите техническое обслуживание аккумуляторного инструмента.

8 ТЕХНИЧЕСКОЕ ОБСЛУЖИВАНИЕ

8.1 После окончания работ необходимо провести очистку изделия от пыли и грязи. Особое внимание необходимо уделить вентиляционным отверстиям.

Для чистки корпуса не следует использовать чистящие средства, которые могут привести к образованию ржавчины на металлических частях изделия или повредить пластиковую поверхность. Протрите корпус изделия влажной мягкой тканью, после чего вытрите насухо.

8.2 Регулярно проверяйте надежность крепления всех винтов. При обнаружении ослабленного винта немедленно затяните его. В противном случае Вы подвергаете себя риску получения травмы.

9 ПРАВИЛА ХРАНЕНИЯ

ВНИМАНИЕ! Во избежании травм, порчи имущества и прочих непредвиденных ситуаций хранение и транспортировку изделия следует осуществлять только с отключенным аккумулятором. Запрещено хранить и транспортировать изделие с подсоединенным к нему аккумулятором.

9.1 Хранить изделие необходимо при температуре окружающей среды от +5°C до +40°C и относительной влажности воздуха не более 80% в месте, недоступном для детей и животных.

9.2 Во избежание повреждений перевозите изделие только в заводской упаковке. После транспортировки или хранения изделия при пониженной температуре необходимо выдержать его при комнатной температуре не менее двух часов.

9.3 При перевозке, погрузке, разгрузке и хранении изделия следует руководствоваться, помимо изложенных в руководстве по эксплуатации, следующими требованиями:

- запрещается подвергать изделие существенным механическим нагрузкам,

которые могут привести к повреждению изделия и /или нарушению целостности его упаковки;

- необходимо избегать попадания на упаковку изделия воды и других жидкостей.

9.4 Перед перевозкой или передачей на хранение при отрицательной температуре, бывшего в эксплуатации, изделия необходимо убедиться в том, что в изделии отсутствует вода. Все поверхности изделия должны быть сухими.

9.5 Оберегайте изделие от значительных перепадов температур и воздействия прямых солнечных лучей.

9.6 Неправильная утилизация изделия наносит непоправимый вред окружающей среде. Не выбрасывайте неисправное изделие, а также отработанные элементы питания вместе с бытовыми отходами. Обратитесь для этих целей в специализированный пункт утилизации. Адреса пунктов приема бытовых изделий, оборудования и отработанных элементов питания на переработку Вы можете получить в муниципальных службах Вашего населенного пункта.

10 СРОК СЛУЖБЫ

Данное изделие при соблюдении всех требований, указанных в настоящем руководстве, должно прослужить не менее 3-х лет. Изготовитель обращает внимание покупателей, что при эксплуатации изделия в рамках личных нужд и соблюдений правил пользования, приведенных в данном руководстве по эксплуатации, срок службы изделия может значительно превысить указанный в настоящем руководстве.

Изготовитель оставляет за собой право вносить в конструкцию и комплектацию изменения, не ухудшающие эксплуатационные качества изделия.

11 ВОЗМОЖНЫЕ НЕИСПРАВНОСТИ И МЕТОДЫ ИХ УСТРАНЕНИЯ

Если изделие вышло из строя, не следует пытаться отремонтировать его самостоятельно. Настоятельно рекомендуется обратиться в авторизованный сервисный центр.

12 ГАРАНТИИ ИЗГОТОВИТЕЛЯ

Обращаем Ваше внимание, что в течение гарантийного срока изделие будет принято на бесплатное сервисное обслуживание или ремонт при соблюдении следующих условий:

Гарантийные обязательства осуществляются при наличии правильно заполненного гарантийного талона с указанием в нем даты продажи, серийного номера, печати (штампа) торгующей организации, подписи продавца. У вас может быть не заполнен гарантийный талон (например, при покупке в интернет-магазине). В этом случае рекомендуем распечатывать и сохранять кассовый чек, чтобы подтвердить дату приобретения товара, и предъявлять их при обращении в сервисный центр. При отсутствии у Вас правильно заполненного гарантийного талона мы будем вынуждены отклонить Ваши претензии по качеству данного изделия. Во избежание недоразумений убедительно просим Вас перед началом работы с изделием внимательно ознакомиться с руководством по эксплуатации.

Обращаем Ваше внимание на исключительно бытовое назначение изделия.

Условия гарантии не предусматривают периодическое техническое обслуживание на дому у владельца.

Правовой основой настоящих гарантийных условий является действующее законодательство Российской Федерации, в частности, последняя редакция Федерального закона «О защите прав потребителей» и Гражданский кодекс

Российской Федерации. Гарантийный срок эксплуатации изделия указан на гарантийном талоне. Этот срок исчисляется со дня продажи через розничную сеть. Наши гарантийные обязательства распространяются только на неисправности, выявленные в течение гарантийного срока, и обусловленные производственными, технологическими и конструктивными дефектами, т. е. допущенными по вине компании-изготовителя.

12.1 Гарантийные обязательства не распространяются на:

12.1.1 Неисправности изделия, возникшие в результате:

- несоблюдения пользователем предписаний руководства по эксплуатации;
- механического повреждения, вызванного внешним или любым другим воздействием;
- применения изделия не по назначению;
- неблагоприятных атмосферных и внешних воздействий на изделие, таких как дождь, снег, повышенная влажность, нагрев, агрессивные среды, несоответствие параметров питающей электросети требованиям руководства по эксплуатации;
- использования принадлежностей, расходных материалов и запчастей, не предусмотренных технологической конструкцией данной модели, не рекомендованных или не одобренных производителем.
- попадания внутрь изделия инородных предметов или засорения вентиляционных отверстий большим количеством отходов, таких как пыль и т.п.

12.1.2 Изделия, подвергавшиеся вскрытию, ремонту или модификации неуполномоченными на то лицами.

12.1.3 Неисправности, возникшие вследствие ненадлежащего обращения или хранения изделия, такие как:

- Наличие ржавчины на металлических элементах изделия;
- Сколы, царапины, сильные потертости

корпуса, пластиковых частей изделия и др.
12.1.4 Неисправности, возникшие в результате перегрузки изделия, повлекшей выход из строя электродвигателя или других узлов и деталей.

12.1.5 Изделия без читаемого серийного номера.

12.1.6 Расходные материалы, сменные детали, узлы, подлежащие периодической замене, а также аксессуары и комплектующие, поставляемые в комплекте с изделием.

12.1.7 К безусловным признакам перегрузки относятся:

- деформация или оплавление деталей и узлов изделия;
- выход из строя электродвигателя;
- потемнение или обугливание изоляции проводов.

Обращаем Ваше внимание, что доставка изделия в сервисный центр и из него осуществляется конечным потребителем (владельцем) или за его счет.

Техническое освидетельствование изделия на предмет установления гарантийного случая производится только в авторизованном сервисном центре.

Срок службы изделия составляет 3 года

ВНИМАНИЕ! При покупке изделия требуйте проверки комплектности и исправности, а также правильного заполнения гарантийного талона.

Список сервисных центров можно узнать на сайте ставр.пф, STAVR-tools.ru или у продавца.

13 ПРОЧАЯ ИНФОРМАЦИЯ

Импортер, уполномоченное изготовителем лицо: ООО «Галактика».

Адрес: 433405, Российская Федерация, Ульяновская область, м.р-н Чердаклинский, м.п. Мирновское, тер. Портовая особая экономическая зона, пр-д Индустриальный, зд. 12 стр. 1, помещ. 435.

Телефон: +78422324242

Адрес электронной почты:
mail@simbirsk-crown.ru

Изготовитель: Чина-Басе Нингбо Форейн ТradeСо., Лтд.

Адрес: НО.666 Тиан Тонг Соутх Рoad, Йинжоудистрикт Нинбо, Китай.
Сделано в КНР.

Дата изготовления указана на серийном номере. В соответствии со стандартом изготовителя серийный номер содержит: номер заказа / месяц и год изготовления / порядковый номер изделия.

1 ЖАЛПЫ НҰСҚАУЛАР

Сымсыз бұрышты тегістеуіш (бұдан әрі ұнтақтағыш, құралы, бұйым) металдарды тегістеу және кесу үшін қолданылады. Бұл жабдықтың ауыр өнеркәсіп жұмыстарына арналмағанына Сіздің назарыңызды аударамыз. Бұйымды мақсатына сай емес пайдалану кепілді жөндеуден бас тарту үшін негіз болып табылады.



Қауіпті жағдайлардың туындауын болдырмау үшін бұйымды пайдалану алдында осы пайдалану жөніндегі нұсқаулықтың барлық тармақтарымен танысу ұсынылады.

EAC Аталған бұйым келесі талаптарға сәйкес болады:

Кедендік одақ Комиссиясының 2011 жылдың 18 қазанындағы №823 Шешімімен бекітілген ТР ТС 010/2011 «Машиналар мен жабдықтардың қауіпсіздігі туралы» Кедендік одақтың Техникалық регламентіне; Кедендік одақ Комиссиясының 2011 жылдың 9 желтоқсанындағы №879 Шешімімен бекітілген ТР ТС 020/2011 «Техникалық құралдардың электромагниттік үйлесімлілігі туралы» Кедендік одақтың Техникалық регламентіне; Еуразиялық экономикалық комиссия Кеңесінің 2016 жылғы 18 қазандағы №113 шешімімен бекітілген «және электронды өнімдерде қауіпті заттарды пайдалануды шектеу туралы» Кеден одағының ТР ТС 037/2016 техникалық регламенттері.

Зарядтау құрылғысы:

Кедендік одақ Комиссиясының 2011 жылдың 16 тамызындағы №768 Шешімімен бекітілген ТР ТС 004/2011 «Төменвольтты жабдықтың қауіпсіздігі туралы» Кедендік одақтың Техникалық регламентіне; Кедендік одақ Комиссиясының 2011 жылдың 9 желтоқсанындағы №879 Шешімімен бекітілген ТР ТС 020/2011 «Техникалық құралдардың электромагниттік үйлесімлілігі туралы» Кедендік одақтың Техникалық регламентіне; Еуразиялық экономикалық комиссия Кеңесінің 2016 жылғы 18 қазандағы №113 шешімімен бекітілген «және электронды өнімдерде қауіпті заттарды пайдалануды шектеу туралы» Кеден одағының ТР ТС 037/2016 техникалық регламенттері.



Осы Пайдалану нұсқаулығы бұйымның ажырамас бөлігі болып табылады. Пайдалану жөніндегі нұсқаулықты бұйымның барлық қызметтік мерзімінің ішінде сақтаңыз.



Өнім тек үй-жайдың ішінде пайдалануға арналған. Өнімді жаңбыр, қар, жоғары ылғалдылық, жылыту және т. б. сияқты қолайсыз атмосфералық және сыртқы әсерлердің әсеріне ұшыратуға тыйым салынады.

Сіз арқылы сатып алынған бұйым осы нұсқаулықтан оны пайдалануға әсер етпейтін кейбір айырмашылықтарға ие болуы мүмкін.

2 ТЕХНИКАЛЫҚ ТАЛАПТАР

1 кесте

| Параметр атауы | Мағынасы |
|---|---|
| Қозғалтқыш түрі | Қылқаламсыз (BL) |
| Қуат кернеуі | 18 В UNI-M |
| Батарея Түрі | 18 В UNI-M Li-Ion (литий-ионды), қайта зарядталатын |
| Үйлесімді батарея | BL1815, BL1820, BL1830, BL1840B, BL1850B, BL1860B STAVR: SB 18-2-01, SB 18-4-01, SB 18-6-01 Kolner: KB 18-2ST-01, KB 18-3ST-01, KB 18-3ST |
| Бос жүрістегі айналым саны | 8500 айн/мин |
| Кесу дискінің диаметрі | 125 мм |
| Дискіні орнату диаметрі | 22,2 мм |
| Шпindelьді жіп | M14 |
| Кілт түрі | Слайдер |
| Қауіпсіздік сыныбы | III класс |
| Салмағы | 1,8 кг |
| Қоршаған орта температурасы / ылғалдылық | |
| Пайдалану кезіндегі | +1 °C ... + 40 °C / ≤ 80 % |
| Сақтау және тасымалдау кезінде | +5 °C ... + 50 °C / ≤ 80 % |

Зарядтау құрылғысының техникалық талаптары (SAG 18-125BL-1K)

2 кесте

| Параметр атауы | Мағынасы |
|--------------------|--------------|
| Үлгі | SBC 18-3A-01 |
| Номиналды кернеу | 220-240 В ~ |
| Номиналды жиілік | 50 Гц |
| Шығу кернеуі | === 21 В |
| Шығыс тогы | 3 А |
| Қауіпсіздік сыныбы | II класс |
| Салмағы | 0,4 кг |

3 ЖИЫНТЫҚТЫЛЫҚ

3 кесте

| | SAG 18-125BL | SAG 18-125BL-1K |
|-------------------------------|--------------|-----------------|
| Аккумуляторлы қылышты ара | 1 дана | 1 дана |
| Пайдалану жөніндегі нұсқаулық | 1 дана | 1 дана |
| Бүйірлік дірілге қарсы тұтқа | 1 дана | 1 дана |
| Жылдам қысқыш гайка | 1 дана | 1 дана |
| Іс | - | 1 дана |
| SB 18-4-01 батареясы | - | 1 дана |
| SBC 18-3A-01 зарядтағыш | - | 1 дана |

4 ҚАУІПСІЗДІК ТАЛАПТАРЫ

Өнімнің қауіпсіз және тұрақты жұмысына келесі шарттар орындалған кезде ғана көпілдік беріледі:

4.1.1 Өнімді осы пайдалану нұсқаулығында көрсетілгеннен басқа кез келген басқа мақсатта пайдаланбаңыз.

Өнімді пайдалану, қызмет көрсету және сақтау осы пайдалану нұсқаулығына сәйкес қатаң түрде жүзеге асырылуы керек.

4.1.2 Балаларға өшірулі болса да, өніммен байланысуға рұқсат бермеңіз.

4.1.3 Өнімді немесе оның жеке бөліктерін суға немесе басқа сұйықтықтарға батырмаңыз.

4.1.4 Өрт немесе жарылыс қаупі бар болса, мысалы, жанғыш сұйықтықтар мен газдардың жанында өнімді пайдаланбаңыз.

4.1.5 Егер сіз зейініңізді жоғалтсаңыз, науқастар өзіңізді нашар сезінсе немесе есірткі, алкоголь немесе дәрі-дәрмектердің әсерінен болсаңыз, өніммен ешқандай жұмыс жасамаңыз. Бұл өнімді пайдалану кезінде зейінді жоғалту сәті ауыр жазатайым оқиғалар мен жарақаттарға әкелуі мүмкін.

4.1.6 Өнімді тек тұтқадан (немесе негізден) ұстап, ауыстырып-қосқышта саусақты ұстауға тыйым салынады.

4.1.7 Өнімді қосулы күйде көтермеңіз.

4.1.8 Өніммен жұмыс істеу кезінде жеке қорғаныс құралдарын қолданыңыз. Қажет болса, респираторды қолданыңыз, арнайы қолғап, көзілдірік және құлаққап.

4.1.9 Өніммен жұмыс істегенде, ешқандай бөліктер өніммен және өңделетін дайындамамен / материалмен байланысқа түспеуі үшін қолайлы киім кию ұсынылады. Сондай-ақ, жұмысқа кедергі келтіретін немесе жағымсыз салдарға әкелетін ештеңе жоқ екеніне көз жеткізіңіз.

4.1.10 Коммутаторды баспас бұрын, жұмыс құралының (бұрғы, бит, аралау

дискісі, қалақ, кесу дискісі, саптама және т. б.) дұрыс екеніне көз жеткізіңіз картриджге орнатылған және мықтап бекітілген, өңделетін дайындама / материал жеткілікті тұрақты немесе бекітілген, ал қосымша алынбалы тұтқа (бар болса) дұрыс орнатылған.

4.1.11 Жұмыс кезінде өнімді мықтап ұстаңыз.

4.1.12 Зақымдалған немесе қатты тозған жұмыс құралын пайдаланбаңыз (бұрғылау, бит, аралау дискісі, қалақ, кесу дискісі, саптама және т. б.).

4.1.13 Өнімді стационарлық түрде орнатуға тыйым салынады (мысалы, вице-қысқыш).

4.1.14 Косылған өнімді назардан тыс қалдырмаңыз.

4.1.15 Өңделетін дайындамадан / материалдан басқа ештеңе бұйымның айналмалы бөліктерімен жанаспауы керек.

4.1.16 Өнімнің желдеткіш саңылауларын бір нәрсемен жабуға немесе ауаның кіруін шектеуге тыйым салынады.

4.1.17 Өніммен жұмыс істеу кезінде Жерге тұйықталған заттарды ұстаңыз (мысалы, құбырлар, радиаторлар жылыту, газ плиталары, Тоңазытқыш).

4.1.18 Өнімді пайдаланбаған кезде, техникалық немесе сервистік қызмет көрсетуден бұрын, сондай-ақ:

- кез келген ақаулар болған жағдайда;
- жұмыс құралын орнату / ауыстыру алдында;
- тазалау алдында;
- қондырманы орнату / алу алдында (болған жағдайда);
- жұмыс аяқталғаннан кейін.

4.1.19 Өнімнің тұтқасын ұстаңыз құрғақ, таза күйде, іздері жоқ майлар немесе майлар. Маймен немесе маймен боялған тұтқа айналады тайғақ және жоғалтуға әкелуі мүмкін бақылау.

4.1.20 Өнімді құлағаннан кейін немесе оның зақымдану белгілері байқалса, пайдаланбаңыз. Өнімді диагностикалау немесе жөндеу үшін уәкілетті қызмет

көрсету орталығына хабарласыңыз.

4.1.21. Жұмыс және техникалық қызмет көрсету осы Нұсқаулыққа сәйкес үнемі және қатаң түрде жүргізілуі керек. Техникалық қызмет көрсету кезінде өнімді зақымдауы мүмкін тазартқыш құралдарды (бензин және басқа агрессивті заттар) пайдалануға тыйым салынады.

4.1.22 Өнімді дұрыс пайдаланбау оның шығуына әкелуі мүмкін пайдаланушыға зиян келтіру немесе оның мүлкіне.

Тыйым салынған өнімді пайдалану алкогольдік немесе есірткілік мас күйінде, сондай-ақ шындықты объективті қабылдауға кедергі келтіретін өзге де жағдайларда және бұйымды осындай күйдегі немесе осындай жағдайдағы адамдарға сенуге болмайды!

НАЗАР АУДАРЫҢЫЗ! Осы Нұсқаулық пайдалану осы өнімді пайдалану процесінде туындауы мүмкін барлық мүмкін емес жағдайларды қарастыра алмайды. Пайдаланушы жұмыс кезінде қауіпсіздік шараларын өз бетінше сақтауы керек өніммен!

4.2 ЗАРЯДТАҒЫШПЕН ЖҰМЫС ІСТЕУ КЕЗІНДЕГІ ҚАУІПСІЗДІК ТАЛАПТАРЫ

4.2.1 Жұмысты бастамас бұрын қуат көзінің параметрлері зарядтағышта және осы пайдалану нұсқаулығында көрсетілген талаптарға сәйкес келетініне көз жеткізіңіз.

4.2.2 Зарядтағышты ауыстырған кезде оны тек корпусың артында ұстаңыз. Өнімді қосулы күйде көтермеңіз.

4.2.3 Зарядтағышты жаңбырда, қарда, ылғалды ортада немесе жоғары ылғалдылықта қалдырмаңыз. Зарядтағыштың ішіне енетін ылғалдылық тогының соғу қаупін арттырады. Батареяны ылғалды ортада қайта зарядтау қажет болса, зарядтағышты қорғау құрылғысымен жабдықталған қуат көзін пайдаланыңыз.

4.2.4 Зарядтағыштың ашасы қуат

көзінің розеткасымен үйлесімді болуы керек. Штепсельдің дизайнына және оны розеткаға қосу тәсіліне өзгерістер енгізуге тыйым салынады. Жерге тұйықталған жабдықтары бар адаптерлерді пайдаланбаңыз. Розеткаға сәйкес келетін өзгертілмеген штепсельдер тогының соғу қаупін азайтады.

4.2.5 Зарядтағыштың қуат сымын орынсыз пайдалануға тыйым салынады. Зарядтағышты жалғыз немесе батареямен бірге тасымалдау үшін зарядтағыштың қуат сымын пайдаланбаңыз, штепсельді розеткадан шығару үшін сымды тартпаңыз. Зарядтағышты қуат көзінен ажыратқан кезде қуат сымының ашасын ұстаңыз.

4.2.6 Зарядтағыштың қуат сымы жылу көздерінен, майдан, өткір заттардан және жылжымалы тораптардан алыс болуы керек. Зарядтағыштың қуат сымын өніммен өңделетін дайындамаға/материалға немесе оны зақымдауы мүмкін бөгде заттарға тигізбеңіз. Зарядтағыштың зақымдалған немесе шатастырылған қуат сымы тогының соғу қаупін арттырады.

4.2.7 Қуат сымы зақымданған кезде қауіпті болдырмау үшін оны дайындаушы, оның агенті немесе ұқсас білікті тұлға ауыстыруы тиіс. Қуат сымын ауыстыру қолданыстағы тарифке сәйкес уәкілетті сервис орталығында жүзеге асырылады.

4.2.8 Зарядтағышты пайдаланбаған кезде оны әрқашан қуат көзінен ажыратыңыз, сонымен қатар:

- кез келген ақаулар болған жағдайда;

- тазалау алдында;

- жұмыс аяқталғаннан кейін.

4.2.9 Зарядтағыш құлағаннан кейін немесе оның зақымдану белгілері байқалса, сондай-ақ зақымдалған қуат сымы немесе штепсель болса, оны пайдаланбаңыз. Өнімді диагностикалау немесе жөндеу үшін уәкілетті қызмет көрсету орталығына хабарласыңыз.

4.3 БАТАРЕЯНЫ ПАЙДАЛАНУ,

САҚТАУ ЖӘНЕ ТАСЫМАЛДАУ КЕЗІНДЕГІ ҚАУІПСІЗДІК ТАЛАПТАРЫ

4.3.1 Батарея терминалдарының қысқа тұйықталуына тыйым салынады.

4.3.2 Батареяны ашуға тыйым салынады.

4.3.3 Батареяны қар суына, сондай-ақ кез келген басқа ылғалды ортаға тигізбеңіз. Батареяның ішіне енетін ылғалдылық қысқа тұйықталу қаупін арттырады.

4.3.4 Аккумуляторды қоршаған ортаның температурасы $+10^{\circ}\text{C}$ -тан $+40^{\circ}\text{C}$ -қа дейін және ылғалдылығы 80% - дан аспайтын температурада зарядтаңыз.

4.3.5 Батареяны тек жеткізіліммен немесе өндіруші мақұлдаған зарядтағышпен зарядтаңыз. Белгілі бір батарея түріне арналған зарядтағыш басқа батарея түріне пайдаланылған кезде өрт қаупі болуы мүмкін. Батареяны зарядтамас бұрын, қауіпсіздік талаптарының барлық тармақтарын және Нұсқаулықтың тиісті бөлімін оқып шығыңыз.

4.3.6 Батареяны 0°C -тан $+40^{\circ}\text{C}$ -қа дейінгі температурада және 80% - дан аспайтын ылғалдылықта сақтаңыз. Ажыратылған кезде батарея контактілерін қысқа тұйықтаудан аулақ болыңыз (мысалы, сөмкеде немесе қорапта сақтау кезінде).

4.3.7 Ажыратылған кезде батарея контактілерінің қысқа тұйықталуын болдырмаңыз (мысалы, сөмкеде немесе қорапта сақтау кезінде). Пайдаланылмаған батареяны қайшы, монеталар, кілттер, шегелер, бұрандалар немесе батарея терминалдарын қысқартуға қабілетті басқа да ұсақ металл заттар сияқты металл заттардан аулақ ұстау керек. Батарея терминалдарының қысқа тұйықталуы өртке және күйікке әкелуі мүмкін.

4.3.8 Батарея қоректендіргіш элементтерінің сұйықтығы ағып кеткен жағдайда, келесі ретпен әрекет етіңіз:

- Матаның бір бөлігін пайдаланып, батареяның бетінен сұйықтықты абай-

лап алыңыз. Сұйықтықтың теріге тиюінен аулақ болыңыз.

- Батарея жинағындағы сұйықтық тітіркенуді немесе күйікті тудыруы мүмкін. Батарея сұйықтығы теріге тиген жағдайда, дененің аймағын дереу көп сумен шайыңыз. Батарея сұйықтығының әсерін лимон шырыны немесе сірке суы сияқты әлсіз концентрацияланған қышқылмен бейтараптандыруға болады. Көзге тиген жағдайда көзіңізді кем дегенде 10 минут таза сумен жуыңыз. Жанғыш!

4.3.9 Батарея жинағын тастамаңыз немесе ұрмаңыз. Батарея жинағы зақымдалған немесе істен шыққан болса да, оны отқа тастамаңыз. Батарея жинағы қатты соққыға немесе отқа ұшыраған кезде жарылуы мүмкін.

4.4 СУМСЫЗ БҰРЫШТАЙ ТЕГІНДЕГІМЕН ЖҰМЫС КЕЗІНДЕГІ САҚТЫҚ ШАРАЛАРЫ

4.4.1 Өнімді бірінші рет қолданар алдында оны жүктемесіз қосып, бірнеше минут жұмыс істеуге рұқсат етіңіз. Осы уақыт ішінде бөгде шуды естісеңіз, тербелістің күшеюін немесе күшті бөгде иісті сезсеңіз, өнімді өшіріңіз, қуат сымын розеткасынан ажыратыңыз және өнімді диагностикалау және жөндеу үшін уәкілетті қызмет көрсету орталығына хабарласыңыз.

Өнім кесу және тегістеу дискілерімен, сондай-ақ тегістеу жұмыстарына арналған басқа дөңгелек қондырмалармен пайдалануға арналған. Өрқашан пышақты шпиндельге сенімді және дұрыс бекітіңіз.

Өнімге дизайнға қарастырылмаған немесе өндіруші бекітпеген басқа дискілерді, жұмыс құралдарын және шығын материалдарын орнатуға, сондай-ақ орнату үшін адаптерлерді пайдалануға ТЫЙЫМ САЛЫНАДЫ.

Рұқсат етілген жылдамдық параметрлері бос жүріс кезінде аспап шпиндельінің айналуының максималды санынан аз

дискілерді пайдалануға ТЫЙЫМ САЛЫНАДЫ.

Қатты тозған, зақымдалған немесе күшті діріл тудыратын жұмыс дискілерін және көрінетін механикалық зақымдалуы бар дискілерді (чиптер, жарықтар, қабаттану) пайдалануға ТЫЙЫМ САЛЫНАДЫ.

құралдарын қорғаныс қабы жоқ пайдалануға ТЫЙЫМ САЛЫНАДЫ.

Жұмыс дискісін бүйірден басу арқылы тоқтатуға ТЫЙЫМ САЛЫНАДЫ. Кесу дискісі кептеліп қалса, қосқышты дереу босатып, кесу дискісін шпиндельден алыңыз.

Кесу дискісін бұрыннан жасалған кесіндіге салғанда абай болыңыз. Дискінің ұядан бақылаусыз босатылуын болдырмау үшін дискінің қысылуына жол бермеңіз.

құралын дайындамаға/материалға қосулы күйде әкеліңіз.

Жұмыс кезінде құралына қатты қысым жасамаңыз.

Жұмыс кезінде диск қатты қызады.

құралын өшіргеннен кейін бірден жерге қоймаңыз, жұмыс дискінің айналуы толығымен тоқтағанша күтіңіз.

Үшқындар, шаң және ұсақ бөлшектер сіздің бағытыңызда ұшып кетпеуі үшін әрқашан құралын ұстауға тырысыңыз.

Жұмыс дискісі тоқтағанша және толық суығанша қолмен ұстауға ТЫЙЫМ САЛЫНАДЫ.

құралының немесе жұмыс дискінің қызып кетуіне жол бермеу үшін жұмыста суыту үшін жеткілікті үзіліс жасау керек.

4.5 ПАЙДАЛАНУШЫ МЕН ҚЫЗМЕТ КӨРСЕТУШІ ПЕРСОНАЛДЫҢ БІЛІКТІЛІГІ ТУРАЛЫ МӘЛІМЕТТЕР

4.5.1 Өнімді пайдалану үшін пайдаланушыға арнайы біліктілік қажет емес.

4.5.2 Осы бұйыммен жұмыс істеуге осы пайдалану жөніндегі нұсқаулықты зерделемеген, сондай-ақ 18 жасқа толмаған және бұйымды пайдалану бойынша қажетті білімі мен дағдылары жоқ адамдар жіберілмейді.

4.5.3 Бұйымды сипаттамаларын жақсы білетін, сондай-ақ бұйыммен жұмыс істеу кезінде пайдалану және қауіпсіздік ережелеріне үйретілген адамдар пайдалануы, қызмет көрсетуі және жөндеуі тиіс.

4.5.4 Бұйым физикалық, сенсорлық немесе ақыл-ой қабілеттері төмен адамдардың (балаларды қоса алғанда) немесе оларда өмірлік тәжірибесі немесе білімі болмаған кезде, егер олар бақылауда болмаса немесе олардың қауіпсіздігіне жауапты адамның бұйымды пайдалануы туралы нұсқау берілмесе, пайдалануға арналмаған. Өніммен ойын ойнауға жол бермеу үшін балалар бақылауда болуы керек. Жануарлардың өніммен жанасуына жол бермеңіз. Жұмыс аймағында балалардың, жануарлардың немесе бөгде адамдардың болуына жол бермеңіз.

4.5.5 Жұмысқа дене бітімі жақсы және ақыл-ойы теңдестірілген адамдар жіберіледі. Бағалау мен әрекеттердегі қателіктер өте қауіпті болуы мүмкін және жарақатқа немесе өлімге әкелуі мүмкін.

4.5.6 Бұйыммен жұмыс істеуге ауру адамдар, сондай-ақ кез келген заттардың немесе медициналық препараттардың әсеріндегі шамадан тыс жұмыс істегендер жіберілмейді. Бұйымды алкогольдік немесе есірткілік мас күйінде, сондай-ақ шындықты объективті қабылдауға кедергі келтіретін өзге де жағдайларда пайдалануға тыйым салынады және бұйымды осындай

күйдегі немесе осындай жағдайдағы адамдарға сенуге болмайды!

4.6 ШЕКТІ КҮЙЛЕРДІҢ КРИТЕРИЙЛЕРІ

4.6.1 Күшті дірілдің пайда болуы, бұл өнімге жат.

4.6.2 Сыртқы дыбыстардың пайда болуы.

4.6.3 Корпустың температурасын көтеру немесе өнімнің басқа бөліктері.

4.6.4 Корпустың қайтымсыз деформациясы, өнімді пайдалануды болдырмайтын қалыпты режимде.

4.6.5 Корпустың механикалық зақымдануы, сондай-ақ жарықтар және бұйымның тұтастығының өзге де бұзылулары.

НАЗАР АУДАРЫҢЫЗ! Бұйымның техникалық күрделілігіне байланысты шекті күйлердің өзге де өлшемшарттарын пайдаланушы дербес айқындай алмайды. В өнімнің айқын немесе болжамды ақауы болған жағдайда, жарақат алмау үшін дереу керек өнімді өшіріңіз, оны пайдалануды тоқтатыңыз және диагностика үшін уәкілетті қызмет көрсету орталығына хабарласыңыз және бұйымды жөндеу.

Жұмыс кезінде жарақат алған кезде өнім кез-келген жұмысты дереу тоқтатып, дәрігерге немесе жақын жердегі медициналық мекемеге медициналық көмекке жүгінуі керек.

4.7 СЫНИ БАС ТАРТУЛАР ТІЗІМІ

4.7.1 Корпустың немесе ара тізбегінің зақымдануы / деформациясы анықталған кезде қолдануға болмайды;

4.7.2 Тұтқаның немесе қорғаныш қаптаманың зақымдануы / деформациясы анықталған кезде қолдануға болмайды;

4.7.3 Өнімнің корпусынан түтін / жану иісі пайда болған кезде тікелей қолдануға болмайды;

4.7.4 Ажыратқышпен үзілістер анықталған кезде қолдануға болмайды;

4.7.6 Батареяның ісінуі немесе қызып

кетуі анықталған кезде қолдануға болмайды;

4.7.7 Қозғалтқышта бөгде дыбыстар немесе қатты діріл пайда болған кезде қолдануға болмайды;

4.7.8 Корпусқа су кірген кезде қолдануға болмайды.

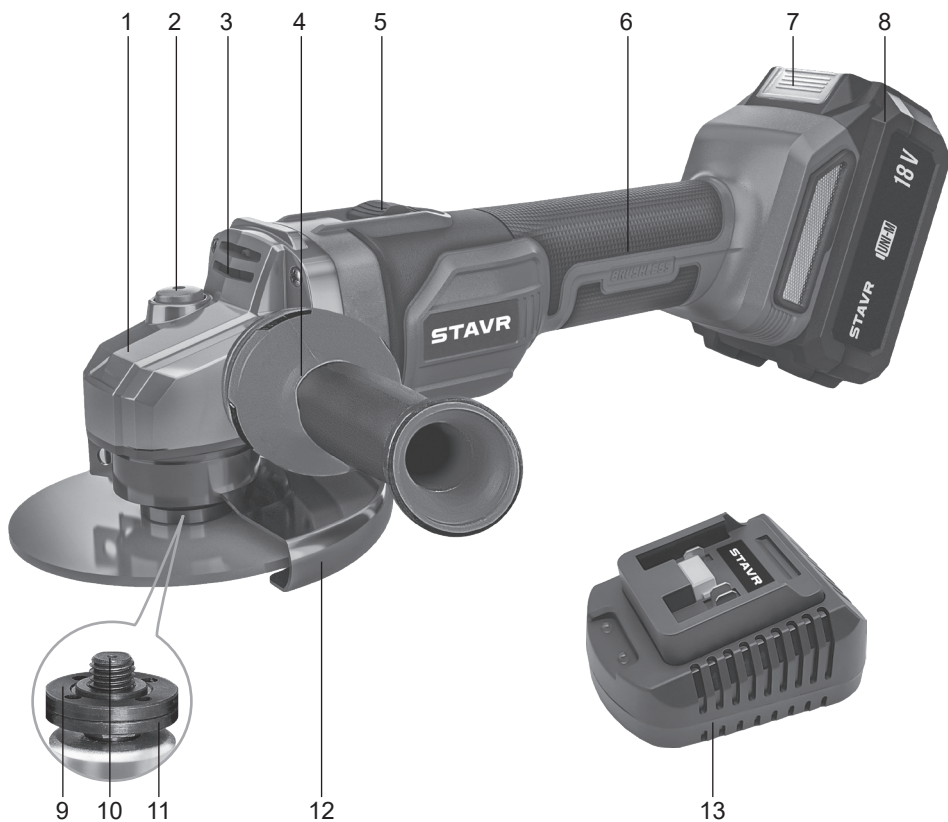
4.8 ПЕРСОНАЛДЫҢ ІС-ӘРЕКЕТІ ИНЦИДЕНТ, СЫНИ БАС ТАРТУ НЕМЕСЕ АПАТТАР

Инцидент, авария және төтенше жағдай туындаған кезде бұйыммен жұмысты дереу тоқтатып, көмек сұрап және уәкілетті сервис орталығына жүгіну, егер олар келіп түскен болса, Сервистің нұсқаулары бойынша әрекет ету және адамдардың авария аймағында және бұйымда болуына жол бермеу керек.

Егер оқиға орын алса, жұмыс орнына жақын жерде алғашқы медициналық көмек қобдишасы бар екеніне көз жеткізіңіз. Алғашқы көмек жинағының барлық қолданылған компоненттерін ауыстырыңыз.

Өніммен жұмысты дереу тоқтатып, Жәбірленушіге алғашқы көмек көрсетіңіз. Көмек сұраған кезде келесі ақпаратты хабарлаңыз: оқиға орны, оқиғаның сипаттамасы, зардап шеккендердің саны, жарақат түрі және аты-жөні.

5 ФУНКЦИОНАЛДЫҚ ЭЛЕМЕНТТЕРІ



1. Тісті корпус
2. Шпindelь құлпы
3. Вентиляционные отверстия
4. Қосымша тұтқа
5. Қосқыш
6. Иінді
7. Батарея құлпы

8. Батарея (SAG 18-125BL-1K)
12. Сыртқы фланец
13. Шпindelь
14. Ішкі фланец
12. Қорғаныс қақпағы
13. Зарядтағыш (SAG 18-125BL-1K)

6 ЖҰМЫСҚА ДАЙЫНДАУ

НАЗАР АУДАРЫҢЫЗ! Жұмысқа дайындық кезінде, сондай-ақ кез келген техникалық қызмет көрсету операцияларын орындамас бұрын, шығын материалдары мен жұмыс құралдарын ауыстыру, қосымша тұтқаны орнату / алу (бар болса), өнімнің өшірілгеніне және қуат желісінен ажыратылғанына көз жеткізіңіз.

НАЗАР АУДАРЫҢЫЗ! Өнімнің тұтқасында/корпусында өнімнің сериялық нөмірі бар жапсырманы орнында ұстауды ұмытпаңыз!

6.1 Қосымша тұтқаларды орнату.

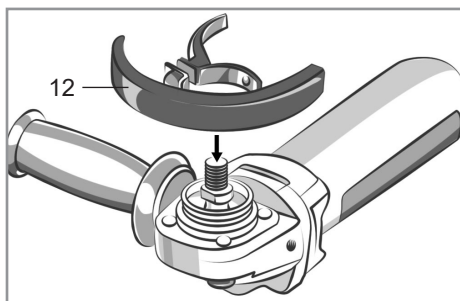
6.1.1 Орындалған жұмыстың түріне қарай қосымша тұтқаны редуктордың үш бұрандалы саңылауларының біріне сағат тілімен бұрап, толық бекітілгенше бұраңыз.

6.1.2. Сіз оны қарама-қарсы бұрап шығарып тастай аласыз.

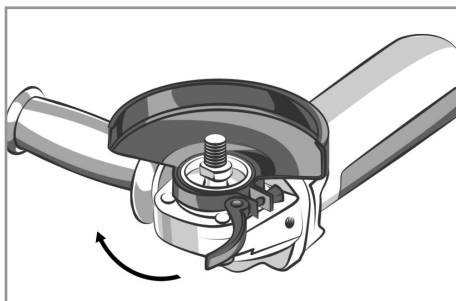
6.2 Қорғаныш қақпағын орнату.

6.2.1 құралын тегіс жерге шпindelьмен (жоғары қойыңыз).

6.2.2 Қорғаныш қақпағының құлпын ашып, оны беріліс мойнына орнатыңыз.



6.2.3 Қақпақты қажетті орынға бұрап, ысырманы жабыңыз. Жұмыс кезінде ұшқын және ұсақ бөлшектер сіздің бағытыңызға ұшып кетпейтіндей етіп, қорғаныс қақпағын орнату керек.



6.2.4 Қорғаныш қақпағының мықтап бекітілгенін тексеріңіз.

6.3 Жұмыс дискіні орнату.

6.3.1 құралын тегіс көлденең жерге шпindelьді жоғары қаратып салыңыз.

6.3.2 6.4-тармақта сипатталған барлық әрекеттерді орындаңыз.

6.3.3 Ішкі фланецті шыбыққа орнатыңыз. Ішкі фланецтің мықтап бекітілгенін және бұрылмайтынын тексеріңіз.

6.3.4 Кесу немесе тегістеу дискісін орнатыңыз.

ЕСКЕРТПЕ: Егер сіз дөңес центрі бар дискіні орнатсаңыз, оны ішкі фланецке бағыттау керек.

6.3.5 Сыртқы фланецті шыбыққа салыңыз

ЕСКЕРТПЕ: Тегістеу дискілерін орнатқан кезде сыртқы фланецтің дөңес жағы дискіге қаратылуы керек, ал кесу дискілерін орнатқан кезде сыртқы фланецтің дөңес жағы дискіден алшақ болуы керек.

6.3.6 Құлыпты басып тұрыңыз. Содан кейін шпindelьді бекітіп, оны бекітіңіз.

6.3.7 Шпindelь құлпын ұстап тұрғанда, сыртқы фланецті фланецті кілтпен тартыңыз.

6.3.8 Жұмыс дискісінің дұрыс және сенімді түрде бекітілгеніне көз жеткізіңіз.

6.4 БАТАРЕЯ ЗАРЯДЫН ТЕКСЕРУ

6.4.1 Батарея зарядының күйі туралы батарея корпусында орналасқан индикатор бойынша білуге болады. Индикатор тиісті батырманы басқан кезде іске қосылады.

6.4.2 Қуат индикаторы түймесін басып, 4-кесте бойынша батарея зарядының күйін тексеріңіз.

4 кесте

| Заряд индикаторы | | | Батарея заряды |
|------------------|----------|--------------|--------------------------|
| жанып тұр | жанбайды | жыпылықтайды | |
| | ■ ■ ■ ■ | | 75% - 100% |
| | ■ ■ ■ □ | | 50% - 75% |
| | ■ ■ □ □ | | 25% - 50% |
| | ■ □ □ □ | | 0% - 25% |
| | ▬ □ □ □ | | Батареяны зарядтау керек |

6.4.3 Егер батарея заряды 25% аспаған жағдайда, батареяны зарядтау ұсынылады.

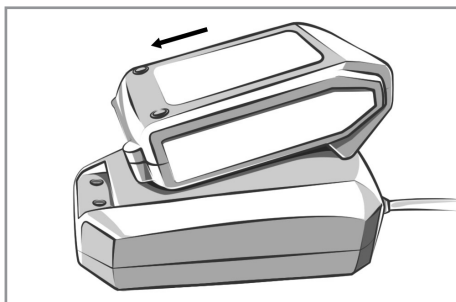
6.5 БАТАРЕЯНЫ ЗАРЯДТАУ

6.5.1 батареяны зарядтау алдында барлық элементтерді зарядтау құрылғысына және батареяға арналған пайдалану нұсқаулығымен танысыңыз.

6.5.2 Зарядтау құрылғысын қуат көзіне қосар алдында, қуат көзінің параметрлері пайдалану нұсқаулығында және зарядтау құрылғысында көрсетілген талаптарға сәйкес келетінін тексеріңіз.

6.5.3 Зарядтау құрылғысының қуат сымын желісіне қосу. Жасыл шам индикатор жанады.

6.5.4 Аккумуляторды фиксаторды басу арқылы құралынан ажыратып, оны зарядтау құрылғысына орнатыңыз.



5-кестені басшылыққа ала отырып, батарея зарядының процесін бақылаңыз.

5 кесте

| Қызыл индикатор | Жасыл индикатор | ПРОЦЕСС |
|-----------------|-----------------|---|
| | ● жанып тұр | Зарядтағыш қуат көзіне қосылған. |
| ● жанып тұр | | Батарея қосылған. Батареяны зарядтау процесі жүріп жатыр. |
| | ● жанып тұр | Батарея толығымен зарядталған және пайдалануға дайын. |
| ● жанып тұр | ● жанып тұр | Батарея қосылған. Кернеуі 19,5 - 21 В |

6.5.5 зарядтау аяқталғаннан кейін батареяны зарядтау құрылғысынан ажыратып, зарядтау құрылғысының қуат сымын желісінен ажыратыңыз.

ЕСКЕРТПЕ: жаңа батареяның максималды сыйымдылығына және өнімділігіне қол жеткізу үшін толық разрядтаудың 4-5 циклін және батареяны үздіксіз зарядтау қажет.

7 ЖҰМЫС ТӘРТІБІ

Бұйым +1°C-тан +35°C-қа дейінгі қоршаған орта температурасы кезінде қоңыржай климатта және 80%-дан аспайтын ауаның салыстырмалы ылғалдылығы кезінде пайдалануға арналған.

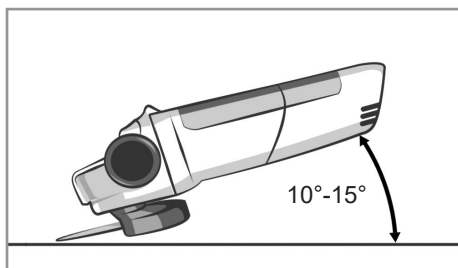
НАЗАР АУДАРЫҢЫЗ! Жұмысты бастамас бұрын өнім мен батареяның бүтіндігін, дұрыс жиналуын және барлық тораптардың бекітілуін тексеріңіз.

7.1 Барлық қажетті таңбалауды өңделетін дайындамаға / бетке қойыңыз. Қолданар алдында 6-қадамда сипатталған қадамдарды орындаңыз. Дискінің айналу бағытын тексеріңіз.

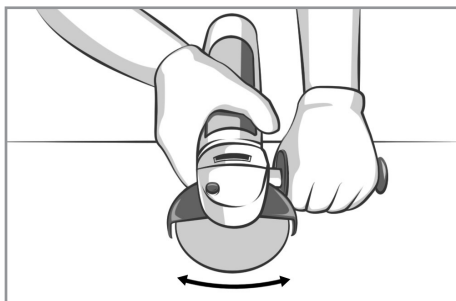
7.2 Қосу үшін құралын тұтқасынан ұстап, ажыратқышты өзіңізден алыстатып процесінде ұстаңыз.

7.3 Жұмысты бастау. құралын қақпақ сізді мүмкіндігінше қорғайтын етіп ұстаңыз. Жұмыс дискіні дайындамаға / бетке абайлап салыңыз. Кесу немесе тегістеу дискісі жұмыс бөлігіне тиген кезде, сіз дірілдеп, бірнеше ұшқын пайда болатындығына дайын болыңыз.

7.3.1 Қатты тегістеу кезінде жақсы нәтижеге қол жеткізіледі, егер жұмыс дискісі дайындамаға 10° мен 15° аралығында болады.



Қыздыруды азайту және дайындаманы / бетті түссіздендіру үшін құралдарының айналмалы қозғалыстарын орташа қысымда орындаңыз.



Кесетін дискілерді қатты (пиллинг) тегістеу үшін **БОЛМАЙДЫ**.

7.3.2 Кесу жұмыстары

Әрқашан жұмыс дискісінің қалыпты берілуімен кесу жұмыстарын жүргізіңіз. құралын қатты басуға, жұмыс кезінде оны еңкейтуге немесе тербелмелі қозғалыстар жасауға тыйым салынады. Сонымен қатар дискіні бүйірлік қысыммен тоқтатуға тыйым салынады. Әрқашан құралын жұмыс дискісінің айналу бағытына қарсы жүргізіңіз. Әйтпесе, жұмыс дискіні ұяшықтан бақылаусыз шығару қаупі бар.

Профильдерді немесе шаршы құбырларды кесу кезінде, ең кішкентай көлденең қимамен бүйірден кесуді бастаңыз.

7.6 Жұмыс соңында дискіні өңделетін дайындамадан / бетінен алыңыз.

7.7 құралын өшіру үшін ауыстырып-қосқышты бастапқы ВYКЛ қалпына қойыңыз.

7.8 құралына техникалық қызмет көрсету.

8 ТЕХНИКАЛЫҚ ҚЫЗМЕТ КӨРСЕТУ

8.1 Жұмыс аяқталғаннан кейін бұйымды шаң мен ластанулардан тазалауды жүргізіп отыру қажет. Желдеткіш саңылауларға ерекше назар аудару қажет. Корпусты тазалау үшін бұйымның металл бөліктерінде тотықтардың түзілуіне немесе пластик беттің бүлінуіне әкеліп соқтыруы мүмкін тазартқыш құралдарды қолданбау керек. Бұйымның

корпусын дымқыл жұмсақ шүберекпен сүртіңіз, содан кейін құрғатып сүртіңіз.

8.2 Пайдалану процесінде көмір шөткелері тозуға бейім болады. Көмір шөткелерін өз уақытында ауыстырып отыру құралының қызметтік мерзімін айтарлықтай ұзартады. Оларды ауыстыру үшін авторландырылған сервистік орталыққа жүгініңіз.

8.3 Барлық бұрандалардың сенімді бекітілулерін тұрақты тексеріп отырыңыз. Әлсіреген бұранда табылған кезде оны тез арада тартып бекітіңіз. Кері жағдайда Сіз өзіңізді жарақат алу қаупіне ұшыратыңыз.

9 САҚТАУ ШАРТТАРЫ

9.1 бұйымды 0°C-тан +40°C-қа дейінгі температура кезінде және 80%-дан аспайтын ауаның салыстырмалы ылғалдылығы кезінде, балалар мен жануарларға қолжетімді емес жерлерде сақтау қажет.

9.2 Бүлінулерге жол бермеу үшін бұйымды тек зауыттық қаптамада тасымалдаңыз. Тасымалдаудан және бұйымды төмендетілген температурада сақтаудан кейін оны бөлме температурасында кем дегенде екі сағаттай ұстау қажет.

9.3 Бұйымды тасымалдау, тиеу, түсіру және сақтау кезінде пайдалану жөніндегі нұсқаулықта айтылғандардан басқа, келесі талаптарды басшылыққа алу керек:

- бұйымның бүлінуіне және/немесе оның қаптамасы бүтіндігінің бұзылуына әкеліп соқтыруы мүмкін әлеулі механикалық жүктемелерге бұйымды ұшыратуға тыйым салынады; - бұйымның қаптамасына судың және басқа да сұйықтықтардың тиіп кетуіне жол бермеу қажет.

9.4 Бұрын пайданудан болған бұйымды тасымалдаудың немесе теріс температурада сақтауға берудің алдында бұйымда судың жоқтығына көз жеткізу қажет.

Бұйымның барлық беттері құрғақ болулары керек.

9.5 Бұйымды температураның елеулі айырмаларынан және күннің тікелей сәулелерінің әсерінен қорғаңыз.

9.6 Бұйымды қате кәдеге жарату қоршаған ортаға орны толмас зиян келтіреді. Ақаулы бұйымды, сонымен бірге қуат берудің пайдаланылған элементтерін тұрмыстық қалдықтармен бірге лақтырмаңыз. Осы мақсаттар үшін мамандандырылған кәдеге жарату бекетіне жүгініңіз. Сіз тұрмыстық бұйымдарды, жабдықтарды және қуат берудің пайдаланылған элементтерін қабылдау бекеттерінің мекенжайларын Сіз тұратын елді мекендегі муниципалдық қызметтерден ала аласыз.

10 ҚЫЗМЕТТІК МЕРЗІМІ

Аталған бұйым осы нұсқаулықта көрсетілген барлық талаптарды сақтау кезінде кем дегенде 3 жыл қызмет етуі керек.

Дайындаушы сатып алушылардың назарын бұйымды тұрмыстық мұқтаждықтардың аясында пайдалану және осы пайдалану жөніндегі нұсқаулықта келтірілген қолдану ережелерінің сақталуы кезінде бұйымның қызметтік мерзімінің осы нұсқаулықта көрсетілгеннен айтарлықтай асып кететіндігіне аударады.

Дайындаушы өзіне бұйымның пайдаланушылық сапасын нашарлатпайтын құрылымы мен жиынтықтылауына өзгерістер енгізу құқығын қалдырады.

11 ЫҚТИМАЛ АҚАУЛЫҚТАР ЖӘНЕ ОЛАРДЫ ЖОЮ ТӘСІЛДЕРІ

Егер құрал істен шықса, оны өздігіңізден жөндеуге тырыспаңыз. Авторландырылған сервистік орталыққа жүгіну үзілді-кесілді ұсынылады.

12 ДАЙЫНДАУШЫНЫҢ КЕПІЛДІКТЕРІ

Сіздің назарыңызды кепілдікті мерзімінің ішінде келесі шарттардың сақталулары кезінде бұйымның тегін сервистік қызмет көрсетуге немесе жөндеуге қабылданатын болатындығына аударамыз:

Кепілдік міндеттемелер сату күні, сериялық нөмірі көрсетілген дұрыс толтырылған кепілдік талоны болған кезде жүзеге асырылады, сауда ұйымының мөрі (мөртабаны), сатушының қолы. Сізде мүмкін болуы толтырылмайды кепілдік талоны (мысалы, интернет-дүкенде сатып алу кезінде). Бұл жағдайда тауарды сатып алу күнін растау үшін кассалық чекті басып шығаруды және сақтауды және қызмет көрсету орталығына жүгінген кезде оларды көрсетуді ұсынамыз. Егер сізде дұрыс толтырылған кепілдік талоны болмаса, біз осы өнімнің сапасына қатысты шағымдарыңызды қабылдамауға мәжбүр боламыз. Түсініспеушіліктерді болдырмау үшін сізден өніммен жұмыс жасамас бұрын пайдалану жөніндегі нұсқаулықпен мұқият танысуыңызды сұраймыз. Біз сіздің назарыңызды тек өнімнің тұрмыстық мақсатына аударамыз. Кепілдік шарттары иесінің үйінде мерзімді техникалық қызмет көрсетуді көздемейді.

Осы кепілдікті шарттардың құқықтық негіздемесі Ресей Федерациясының қолданыстағы заңнамасы, әсіресе, «Тұтынушылардың құқықтарын қорғау туралы» Федералдық заңы және Ресей Федерациясының Азаматтық кодексі болып табылады. Өнімнің кепілдік мерзімі кепілдік талонында көрсетілген. Бұл мерзім бөлшек желі арқылы сатылған күнінен бастап саналады. Біздің кепілдікті міндеттемелер кепілдікті мерзімнің ішінде анықталған, және өндірістік, технологиялық және конструктивтік, яғни,

дайындаушы-компанияның кінәсі бойынша жол берілген ақаулармен шарттас ақаулықтарға ғана таралады.

12.1 Кепілдікті міндеттемелер келесілерге таралмайды:

12.1.1 Келесілердің нәтижесінде орын алған ақаулықтарға;

- қолданушы арқылы пайдалану жөніндегі нұсқаулықтағы нұсқамалардың сақталмауы;

- сыртқы немесе кез келген басқа әсермен шақырылған механикалық бүлінугерге;

- бұйымды тағайындалуы бойынша қолданбауға;

- бұйымға жаңбыр, қар, жоғары ылғалдылық, қызу, агрессивтік орталар, желісінің қуат беруші параметрлерінің пайдалану жөніндегі нұсқаулықтың талаптарына сәйкессіздігі секілді жағымсыз атмосфералық және сыртқы әсерлерге;

- аталған үлгінің технологиялық құрылымында қарастырылмаған, өндірушімен ұсынылмаған немесе мақұлданбаған керек-жарақтардың, шығын материалдарының және қосалқы бөлшектердің қолданылуына;

- бұйымның ішіне бөгде заттардың ішіне кіріп кетуіне немесе желдеткіш саңылаулардың шаң және т.б. секілді үлкен мөлшердегі қалдықтармен бітеліп қалуларына.

12.1.2 Уәкілетті емес тұлғалармен ашуға, жөндеуге немесе түрлендіруге ұшыраған бұйымға.

12.1.3 Келесідей бұйымды лайықсыз қолданудың немесе сақтаудың салдарынан орын алған ақаулықтарға:

- Бұйымның металл элементтерінде тотықтардың болуы;

- Желілік кабелдің үзілулері мен кесіктері;

- Сызаттар, жарықшақтар, корпустың, бұйымның пластик бөліктерінің күшті үйкелістері және бас.

12.1.4 Бұйымның асқын жүктелуінің

нәтижесінде электрлі қозғалтқыштың немесе басқа да түйіндер мен бөлшектердің істен шығуына әкеліп соқтырған ақаулықтарға;

12.1.6 Мезгілдік ауыстырып отыруға жататын шығын материалдарына, алынбалы бөлшектерге, түйіндерге, сонымен бірге құралымен жиынтықта жеткізілетін керек-жарақтар мен толымдаушыларға.

12.1.7 Асқын жүктелудің мінсіз белгілеріне жататындар:

- бұйымның бөлшектері мен түйіндерінің деформациялануы мен балқуы;
- ротор мен қозғалтқыш статорының бір уақытта істен шығуы;
- сымдардың оқшаулағыштарының қараюы немесе күюі.

Сіздің назарыңызды бұйымды сервистік орталыққа жеткізу соңғы тұтынушы (иегері) арқылы немесе оның есебінен жүзеге асырылатындығына аударамыз. Құралға кепілдікті жағдайды орнату бойынша техникалық куәландыру тек авторландырылған сервистік орталықта жүргізіледі.

**Құралдың қызметтік мерзімі
3 жылды құрайды**

НАЗАР АУДАРЫҢЫЗ! Бұйымды сатып алу кезінде жиынтықтылықты және жарамдылықты, сонымен бірге кепілдік талонының дұрыс толтырылуын тексеріңіз. Сервистік орталықтардың тізімін сатушыдан немесе **ставр.рф, STAVR-tools.ru** сайтынан білуге болады.

13 ӨЗГЕ АҚПАРАТ

**Импорттаушы, дайындаушы
уәкілеттік берген тұлға:** «Галактика» ЖШҚ.

Мекен-жай: 433405, Ресей Федерациясы, Ульяновск облысы, Чердаклин ауданы, Мирновское ауылы, тер. Порт Арнайы Экономикалық Аймағы, пр-д Индустриалды, зд.12 Б.1, үй. 435.

Телефон: +78422324242

Электрондық поштаның мекенжайы:
mail@simbirsk-crown.ru

Дайындаушы: Чина-Басе Нингбо Форейн Trade Co., Лтд.

Мекен-жай: НО.666 Тиан Тонг Соутх Род. Йинжоудистрист Нинбо, Қытай. ҚХР жасалған

Дайындалған күні сериялық нөмірде көрсетілген. Дайындаушының стандартына сәйкес сериялық нөмір келесілерден тұрады: тапсырыстың нөмірі / дайындалған айы мен жылы / бұйымның реттік нөмірі.

Срок гарантии 36 месяцев Кепілдік мерзімі 36 ай

STAVR

Срок гарантии на зарядное устройство 6 месяцев, на аккумулятор 12 месяцев.
Зарядтау құрылғысына кепілдік беру мерзімі 6 ай, батареяда 12 ай.

ГАРАНТИЙНЫЙ ТАЛОН / КЕПІЛДІК ТАЛОНЫ

Уважаемый покупатель!

Благодарим Вас за выбор торговой марки STAVR. Мы уверены в качестве нашей продукции и всегда стремимся улучшить его. В случае поломки, готовы обеспечить Вас гарантийным обслуживанием в сервисных мастерских. Список сервисных центров можно узнать у продавца или на сайте: stavr-tools.ru а также по QR-коду. Телефон горячей линии: **8-804-333-51-52** (звонок по РФ бесплатный)



stavr-tools.ru

Құрметті сатып алушы!

Сізге STAVR сауда таңбасын таңдағаныңыз үшін алғыс айтамыз. Біз өнімдіміздің сапасына сенімдіміз және әрқашан оны жақсартуға тырысамыз. Бұзылған жағдайда, Сізді сервистік шеберханаларда кепілдікті қызмет көрсетумен қамтамасыз етуге дайынбыз.

Сервистік орталықтардың тізімін сатушыдан немесе stavr-tools.ru сайтынан, сондай-ақ QR-код бойынша білуге болады. Жедел желі телефоны: **8-804-333-51-52** (РФ бойынша қоңырау соғу тегін)

Наименование изделия

Бұйымның атауы

Машина шлифовальная угловая аккумуляторная
Сымсыз бұрышты тегістеуіш

Модель

Моделі

Серийный номер

Сериялық нөмірі

Торговая организация

Сауда ұйымы

Дата продажи

Сатылған күні

День / Күн

Месяц / Ай

Год / Жыл

Проверено в моем присутствии, претензий к внешнему виду и комплектации не имею, с правилами эксплуатации и условиями гарантии ознакомлен.

Тексерілді, менің қатысуымен наразылық сыртқы түрі және комплектации жоқ пайдалану ережелерімен және шарттарымен кепілдік таныстым.

Печать продавца
Сатушының мері

Подпись покупателя / Сатып алушының қолы

СВЕДЕНИЯ О РЕМОНТЕ / ЖӨНДЕУ ЖӨНІНДЕГІ МӘЛІМЕТ

| № | Сервис-центр Сервис-орталығы | Дата приема Қабылдау күні | Дата выдачи Берілген күні | Подпись мастера Қолы шебер |
|---|---------------------------------|------------------------------|------------------------------|-------------------------------|
| 1 | | | | |
| 2 | | | | |
| 3 | | | | |

Гарантийные условия и дополнительную информацию вы можете найти в руководстве по эксплуатации изделия. Кепілдік шарттары және қосымша ақпаратты таба аласыз пайдалану жөніндегі басшылықта бұйымдар.

