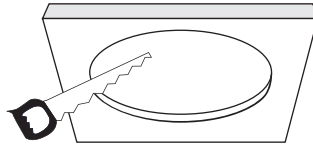
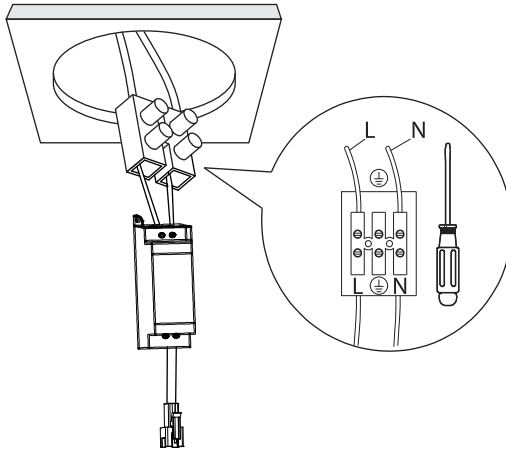


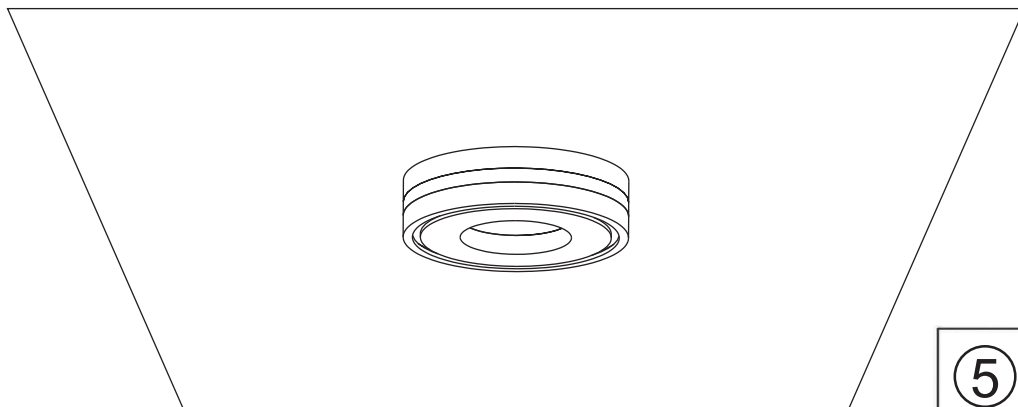
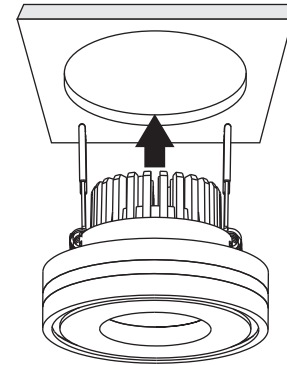
② Ø75 MM



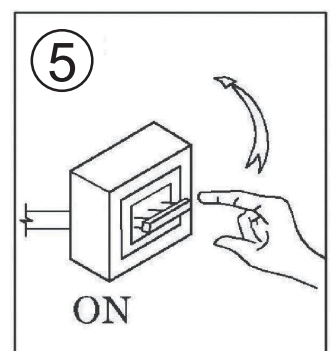
③



④



⑤



Руководство по эксплуатации

Наименование: светильник бытового назначения потолочный (настенный, напольный, настольный, уличный).

Артикул _____

Изготовитель: ARTE LAMP S.R.L. (Арте Ламп), Италия
АДРЕС: «Арте Ламп», Виа Риккардо Зандонаи, 6/4, 301174 Венеция (ВЕ), Италия

Общие сведения

Светильник предназначен для комбинированного освещения в жилых и производственных помещениях, для местного освещения рабочих мест в доме, офисе и на улице - в зависимости от типа светильника. Приобретая светильник, требуйте проверки его работоспособности и комплектности.

Технические характеристики

Напряжение электропитания: ~ 230V 50Hz

Тип лампы: G4, G9, E14, E27 (зависит от серии светильника)

Мощность, Вт: 10, 20, 40, 60 (зависит от серии светильника)

Требования безопасности

Чистку, ремонт светильника, установку и замену ламп производить только при отключенной сети. Запрещается прикасаться к колбе лампы накаливания металлическими предметами, мокрыми руками и влажными предметами.

При повреждении корпуса или его проводки, не пользуйтесь светильником. Запрещается эксплуатация светильника в условиях высокой влажности и сырых помещениях.

Транспортировка и хранение

Светильник подлежит транспортировке и хранению в упаковке изготовителя (поставщика)

Условия транспортировки светильника в части воздействия климатических факторов внешней среды должны соответствовать группе хранения 2 по ГОСТ 15150-69, в части механических факторов - группе П по ГОСТ 23216-78. Условия хранения светильника должны соответствовать группе 2 по ГОСТ 15150-69.

Утилизация

Светильник не представляет опасности для жизни, здоровья людей и окружающей среды после окончания срока службы. Утилизации подлежат лампы (источники света), отслужившие свой срок.

Рекомендации по уходу

Рекомендуется регулярно производить сухую чистку поверхности светильника с помощью мягкой ветоши, салфеток, губки. При использовании моющего средства не использовать светильник 4 часа. Категорически запрещается мыть светильник под струей воды. Чистить необходимо только поверхностные детали прибора, не разбирая его. Запрещено для чистки использовать абразивные вещества, кислоты, растворители.

Сведения о приемке и продаже

Светильник соответствует ГОСТ 8607-82 и признан ГОДНЫМ к эксплуатации.

Наименование предприятия торговли

Дата продажи « _____ » _____ 20____ г.

Производитель систематически совершенствует выпускаемые светильники и оставляет за собой право вносить принципиальные изменения в конструкцию без отображения этого в руководстве по эксплуатации. Товар соответствует действующим стандартам качества.

Инструкция по сборке

Освободите светильник от упаковки. Убедитесь, что нет механических повреждений корпуса светильника и/или его плафонов. Соберите светильник согласно схемы (наличие зависит от артикула и партии). Провода соединяются посредством скрутки или клеммных колодок (комплектность элементами соединения зависит от партии поставки). На скрутки необходимо дополнительно навернуть пластиковые колпачки или использовать для изоляции проводов изоленту (в комплект не входит).

Цвет проводов и их обозначение

- * Синий или черный - "ноль";
- * коричневый или красный - "фаза/нагрузка"
- * зелено-желтый - "земля"

Вкрутите или вставьте лампу в патрон светильника. Лампа для патрона с цоколем E14 или E27 в комплект светильника не входит, за исключением, если иное не оговорено на этикетке. Монтаж светильника должен производить только специалист, обладающий соответствующей квалификацией.

Гарантийные обязательства

Светильники производства фирмы "Арте ламп" спроектированы, изготовлены и протестированы в соответствии с требованиями Европейских стандартов безопасности (EN 60.598 CE).

Гарантийные обязательства выполняются в течение 12 месяцев со дня продажи через розничную сеть при соблюдении потребителем условий эксплуатации, установленных настоящим руководством и только по предоставлению документа покупки. Гарантийное обслуживание не распространяется на повреждения, вызванные неправильным подключением, эксплуатацией светильников в штатном режиме (или с лампами, превышающими максимальную мощность, указанную на патроне) либо в условиях, не предусмотренных производителем, а также произошедшим вследствие действия сторонних обстоятельств (скачков напряжения электропитания, коротких замыканий и т.д.).

Гарантийное обслуживание не распространяется на ЛЮБЫЕ механические повреждения светильника, включая повреждения (сколы) плафонов. За ущерб, принесенный в результате неправильного использования светильника или использования его не по назначению, производитель ответственности не несет. Гарантийные обязательства не распространяются на источники света (лампы), за исключением встроенных необслуживаемых источников света.

Срок службы светильника не менее 3 лет. Светильник с обнаруженными дефектами производственного характера возвращается через предприятие торговли поставщику только в период гарантийного срока.

Корешок талона №	Талон № на гарантийный ремонт светильника производства Арте Ламп Артикул
на гарантийный ремонт светильника производства Арте Ламп, артикул	Продан магазином (название) " _____ " _____ 20____ г.
Изъят для ремонта " _____ " _____ 20____ г.	ШТАМП/ПЕЧАТЬ магазина Подпись Продавца с расшифровкой
Представитель ОТК (фамилия, подпись)	Выполнены работы по устранению неисправностей
	Представитель ОТК Штамп ОТК