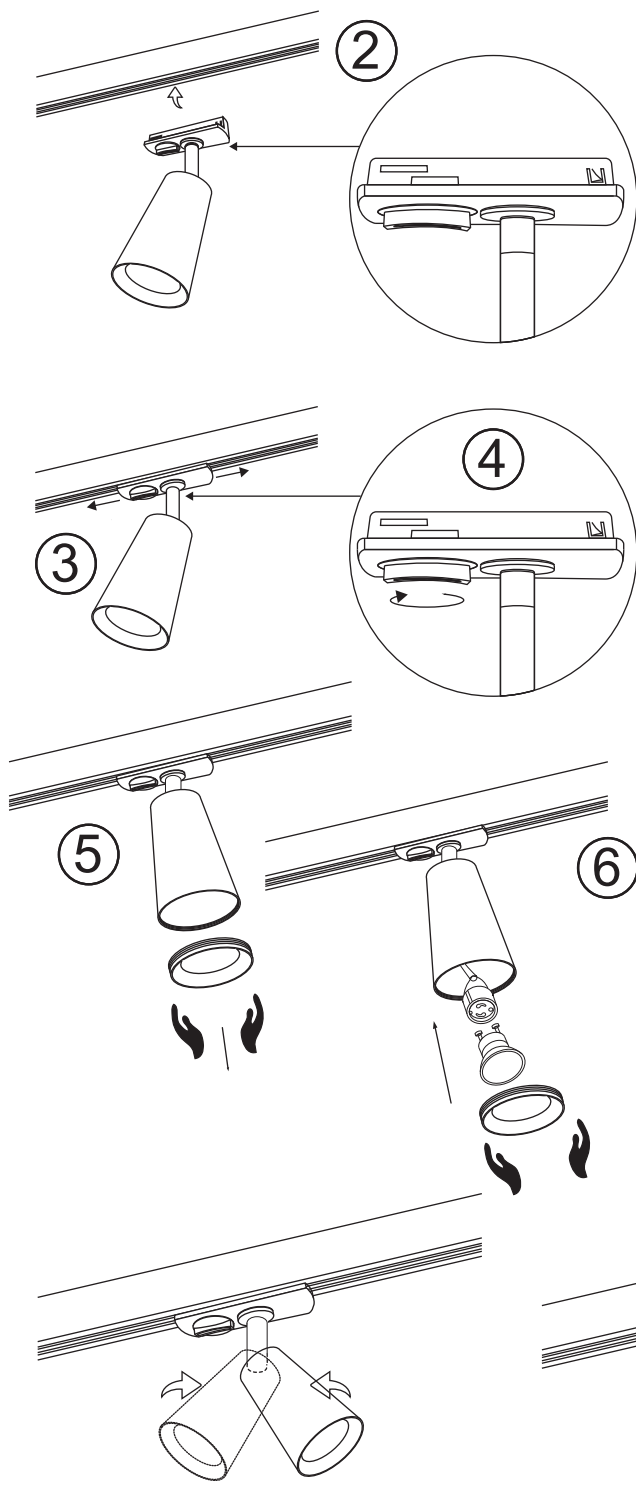
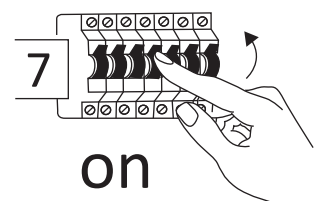
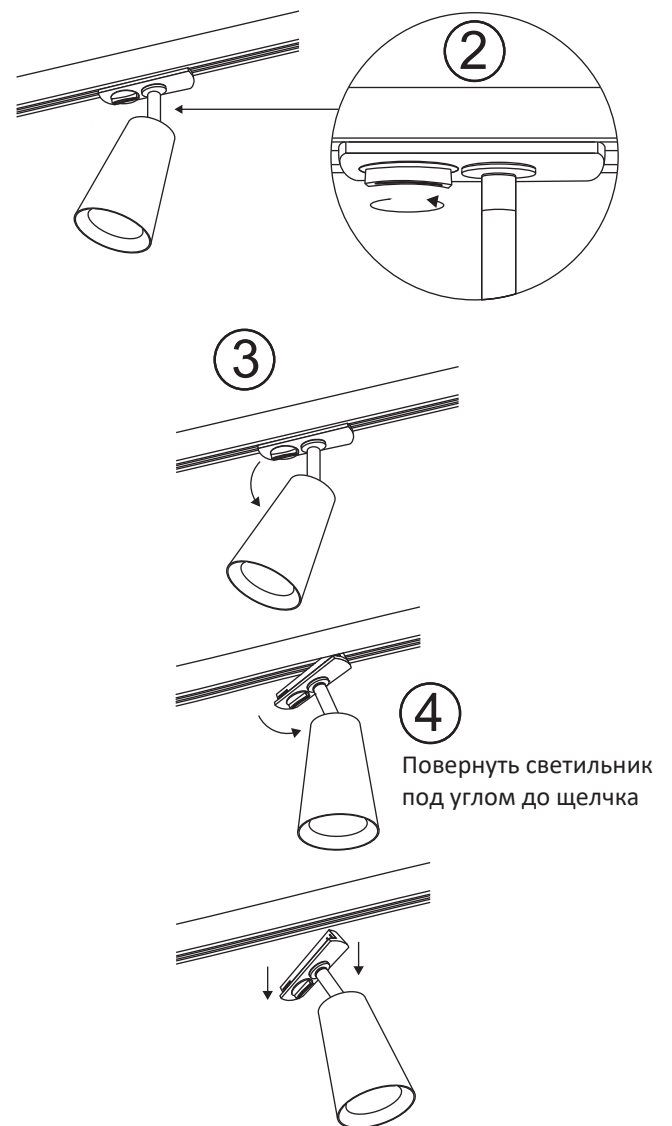


УСТАНОВКА СВЕТИЛЬНИКА



ИЗВЛЕЧЕНИЕ СВЕТИЛЬНИКА



RU: Руководство по эксплуатации



Инструкция по сборке

Освободите светильник от упаковки. Убедитесь, что нет механических повреждений корпуса светильника и/или его плафонов. Собрите светильник согласно схемы (наличие зависит от артикула и партии). Провода соединяются посредством скрутки или клеммных колодок (комплектность элементами соединения зависит от партии поставки). На скрутки необходимо дополнительно накрутить пластиковые колпачки или использовать для изоляции проводов изоленту (в комплект не входит).

Цвет проводов и их обозначение

- * Синий или черный - "ноль";
- * коричневый или красный - "фаза/нагрузка"
- * зелено-желтый - "земля"

Вкрутите или вставьте лампу в патрон светильника. Лампа для патрона с цоколем E14 или E27 в комплект светильника не входит, за исключением, если иное не оговорено на этикетке. Монтаж светильника должен производить только специалист, обладающий соответствующей квалификацией.

Гарантийные обязательства

Производитель систематически совершенствует выпускаемые светильники и оставляет за собой право вносить принципиальные изменения в конструкцию без отображения этого в руководстве по эксплуатации. Товар соответствует действующим стандартам качества.

Светильники производства фирмы "Арте ламп" спроектированы, изготовлены и протестированы в соответствии с требованиями Европейских стандартов безопасности (EN 60.598 CE).

Гарантийные обязательства выполняются в течение 12 месяцев со дня продажи через розничную сеть при соблюдении потребителем условий эксплуатации, установленных настоящим руководством и с документом, подтверждающим дату покупки. Гарантийное обслуживание не распространяется на повреждения, вызванные неправильным подключением, эксплуатацией светильников в нештатном режиме (или с лампами, превышающими максимальную мощность, указанную на патроне) либо в условиях, не предусмотренных производителем, а также произошедшим вследствие действия сторонних обстоятельств (скачков напряжения электропитания, коротких замыканий и т.д.).

Гарантийное обслуживание не распространяется на ЛЮБЫЕ механические повреждения светильника, включая повреждения (сколы) плафонов. За ущерб, причиненный в результате неправильного использования светильника или использования его не по назначению, производитель ответственности не несет. Гарантийные обязательства не распространяются на источники света (лампы), за исключением встроенных необслуживаемых источников света.

Срок службы светильника не менее 3 лет. Светильник с обнаруженными дефектами производственного характера возвращается только в период гарантийного срока.

Дополнительная информация

Светильник изготовлен в соответствии с требованиями ТР ТС ЕАЭС 004/2011, 020/2011, 037/2016 и сертифицирован: Сертификат №ЕАЭС RU С-IT.БН01.В.00934/19, срок действия 24.09.2019 - 23.09.2024; Декларация о соответствии: ЕАЭС №RU Д-IT.АБ69.В.02967/20, срок действия 05.03.2020 - 04.03.2025. Сделано в Китае

Артикул _____

Изготовитель: ARTE LAMP S.R.L. (Арте Ламп), Италия
АДРЕС: «Арте Ламп», Виа Риккардо Зандонаи, 6/4, 30174 Венеция (ВЕ), Италия

Общие сведения

Светильник предназначен для комбинированного освещения в жилых и производственных помещениях, для местного освещения рабочих мест в доме, офисе и на улице - в зависимости от типа светильника. Приобретая светильник, требуйте проверки его работоспособности и комплектности.

Технические характеристики

Напряжение электропитания: ~ 230V 50Hz
Тип лампы: G4, G9, E14, E27 (зависит от серии светильника)
Мощность, Вт: 10, 20, 40, 60 (зависит от серии светильника)

Требования безопасности

Чистку, ремонт светильника, установку и замену ламп производить только при отключенной сети. Запрещается прикасаться к колбе лампы накаливания металлическими предметами, мокрыми руками и влажными предметами.

При повреждении корпуса или его проводов, не пользуйтесь светильником. Запрещается эксплуатация светильника в условиях высокой влажности и сырых помещениях.

Транспортировка и хранение

Светильник подлежит транспортировке и хранению в упаковке изготовителя (поставщика)

Условия транспортировки светильника в части воздействия климатических факторов внешней среды должны соответствовать группе хранения 2 по ГОСТ 15150-69, в части механических факторов - группе П по ГОСТ 23216-78. Условия хранения светильника должны соответствовать группе 2 по ГОСТ 15150-69.

Утилизация

Светильник не представляет опасности для жизни, здоровья людей и окружающей среды после окончания срока службы. Утилизации подлежат лампы (источники света), отслужившие свой срок.

Рекомендации по уходу

Рекомендуется регулярно производить сухую чистку поверхности светильника с помощью мягкой ветоши, салфеток, губки. При использовании мощного средства не использовать светильник 4 часа. Категорически запрещается мыть светильник под струей воды. Чистить необходимо только поверхностные детали прибора, не разбирая его. Запрещено для чистки использовать абразивные вещества, кислоты, растворители.

Сведения о приемке и продаже

Светильник соответствует ГОСТ 8607-82 и признан ГОДНЫМ к эксплуатации.

Наименование предприятия торговли

Дата продажи « _____ » _____ 20 ____ г.

Корешок талона № _____	Талон № _____ на гарантийный ремонт светильника производства Арте Ламп
на гарантийный ремонт светильника производства Арте Ламп, артикул _____	Артикул _____ Продан магазином (название) _____ " ____ " _____ 20 ____ г.
Изъят для ремонта	ШТАМП/ПЕЧАТЬ магазина
" ____ " _____ 20 ____ г.	Подпись Продавца с расшифровкой _____
Представитель ОТК (фамилия, подпись)	Выполнены работы по устранению неисправностей _____
	Представитель ОТК _____
	Штамп ОТК _____

KZ: Пайдалану жөніндегі нұсқаулық



Атауы: үйге қолдануға арналған төбелік шам (қабырға, еден, үстел, көше).

Жеткізушінің коды _____

Әндіруші: ARTE LAMP S.R.L. (Арте Ламп), Италия

АДРЕС: Арте Ламп, Риккардо Зандонаи, 6/4, 30174 Венеция (ВЕ), Италия

Негізгі ақпарат

Шам тұрғын және өндірістік үй -жайларда аралас жарықтандыруға, үйде, кеңседе және сыртта жұмыс орындарын жергілікті жарықтандыруға арналған - шамның түріне байланысты. Шам сатып алғанда, оның жұмыс қабілеттілігі мен толықтығын тексеруді сұраныз.

Техникалық сипаттама

Қоректену кернеуі: ~ 230V 50Гц

Шам түрі: G4, G9, E14, E27 (шамдар сериясына байланысты)

Қуат, Вт: 10, 20, 40, 60 (шам сериясына байланысты)

Қауіпсіздік талаптары

Тазалау, шамды жөндеу, шамдарды орнату мен ауыстыру тек желі ажыратылған кезде ғана жасалуы керек. Металл заттармен, дымқыл қолмен және дымқыл заттармен қыздыру шамының шымына қол тигізуге тыйым салынады.

Егер корпус немесе оның сымы зақымдалған болса, шамды қолданбаңыз. Ылғалдылығы жоғары және ылғалды бөлмелерде шамды қолдануға тыйым салынады.

Тасымалдау және сақтау

Шамды тасымалдау және өндірушінің (жеткізушінің) қаптамасында сақтау керек.

Сыртқы ортаның климаттық факторларының әсері тұрғысынан шамды тасымалдау шарттары ГОСТ 15150-69 сәйкес 2-топқа сәйкес келуі керек. механикалық факторлар бойынша - Р тобы ГОСТ 23216-78 сәйкес. Шамның сақтау шарттары ГОСТ 15150-69 сәйкес 2-топқа сәйкес келуі керек.

Кедеге жарату

Жарықтандырығыш қызмет ету мерзімі аяқталғаннан кейін өмірге, адамдардың денсаулығы мен –қоршаған ортаға ешқандай қауіп төндірмейді. Жарамдылық мерзімі өткен шамдар (жарық көздері) кедеге жаратылады.

Күтім бойынша кеңес

Шамның бетін жұмсақ шүберекпен, майлықтармен, губкамен үнемі құрғақ тазалау ұсынылады. Жуғыш затты қолданғанда, шамды 4 сағат бойы қолданбаңыз. Шамды ағын су астында жууға қатаң тыйым салынады. Құрылғыны бөлшектемей, тек оның үстіңгі бөліктерін тазалау қажет. Тазалау үшін абразивті заттарды, қышқылдарды, еріткіштерді қолдануға тыйым салынады.

Қабылдау және сату туралы ақпарат

Шам ГОСТ 8607-82-ге сәйкес келеді және қолдануға жарамды деп танылады.

Сауда кәсіпорынының атауы _____

Сатылым күні « _____ » _____ 20 ____ г.

Артқы купон № _____	Билет нөмірі _____ Арте ламп шығаратын шамды кепілдік жөндеуге арналған
Арте ламп шығаратын шамды кепілдік жөндеуге арналған, мақала _____	сатушы коды _____ Дүкен бойынша сатылады (аты) _____ " ____ " _____ 20 ____ г.
Жөндеуге алынып тасталды" ____ " _____ 20 ____ г.	STAMP / PRINT дүкені _____ Шифрды ашу арқылы сатушының қолы _____
Сапаны бақылау департаментінің өкілі (тегі, қолы)	Ақаулықтарды жою жұмыстары орындалды _____
	Сапаны бақылау департаментінің өкілі _____
	ОТК мөрі _____

Құрастыру нұсқауларыШамды қаптамадан босатыңыз. Шамның және / немесе оның реңктерінің механикалық зақымдалмағанына көз жеткізіңіз. Диаграммаға сәйкес шамды жинаңыз (қол жетімділік мақала мен партияға байланысты). Сымдар бұралу немесе терминалды блоктар арқылы қосылады (қосылу элементтерінің толықтығы жеткізу партиясына байланысты). Пластиковық қақпақтар бұридаларға қосымша бұрау немесе сымдарды оқшаулау үшін электрлік таспаны қолдану қажет (жинаққа кірмейді).

Сымның түсі мен белгісі

* Көк немесе қара - «нөл»;

* қоңыр немесе қызыл - «фаза / жүктеме»

* жасыл -сары - «жер»

Шамды ұстағышқа бұраңыз немесе салыңыз. E14 немесе E27 негізі бар шам ұстағышқа арналған шам, егер жапсырмада басқаша көрсетілмесе, шамдар жинағына кірмейді. Жарықтандырышты орнатуды білікті маман ғана жүргізуі керек.

Кепілдік міндеттемелері

Өндіруші өндірілген шамдарды жүйелі түрде жақсартады және құқықты өзіне қалдырады вносить непринципиальные нұсқаулықта көрсетілмей дизайн өзгереді. Өнім қазіргі сапа стандарттарына сәйкес келеді.

«Арте ламп» шығаратын шамдар Еуропалық қауіпсіздік стандарттарының талаптарына сәйкес жобаланған, шығарылған және сыналған (EN 60.598 CE).

Кепілдік міндеттемелері тұтынушы осы нұсқаулықта және сатып алу күнін растайтын құжатта белгіленген жұмыс шарттарын сақтаған жағдайда, бөлшек сауда желісі арқылы сатылған күннен бастап 12 ай ішінде орындалады. Кепілдік қызметі дұрыс қосылмағандықтан, шамдардың қалыпты режимде жұмыс істеуінен (немесе шамдардың жабылуында көрсетілген қаптамалды қуаттан асатын шамдармен және т.б.) туындаған зақымдарды қамтымайды.

Кепілдік қызметі жарықтандырыштың кез келген механикалық зақымына, оның ішінде плафондардың зақымдалуына (сынуына) қатысты емес. Өндіруші шамды дұрыс пайдаланбау немесе оны басқа мақсаттарға пайдалану нәтижесінде келтірілген зиян үшін жауап бермейді. Кепілдік қызмет көрсетусіз орнатылған жарық көздерін қоспағанда, жарық көздерін (шамдарды) қамтымайды.

Шамның қызмет ету мерзімі - кемінде 3 жыл. Өндірісте ақауы бар шамдар кепілдік мерзімінде ғана қайтарылады.

Қосымша ақпарат

Шам ЕАЭО ТР КО ЕАЭО 004/2011, 020/2011, 037/2016 талаптарына сәйкес шығарылған және сертификатталған: Сертификат No EAES RU C-IT.BN01.V.00934/19, жарамдылық мерзімі 09.24.2019 - 09.23.2024; Сәйкестік декларациясы: ЕАЭО NoRU D -IT.AB69.B.02967 / 20, жарамдылық мерзімі 05.03.2020 - 04.03.2025.

Қытайда жасалған