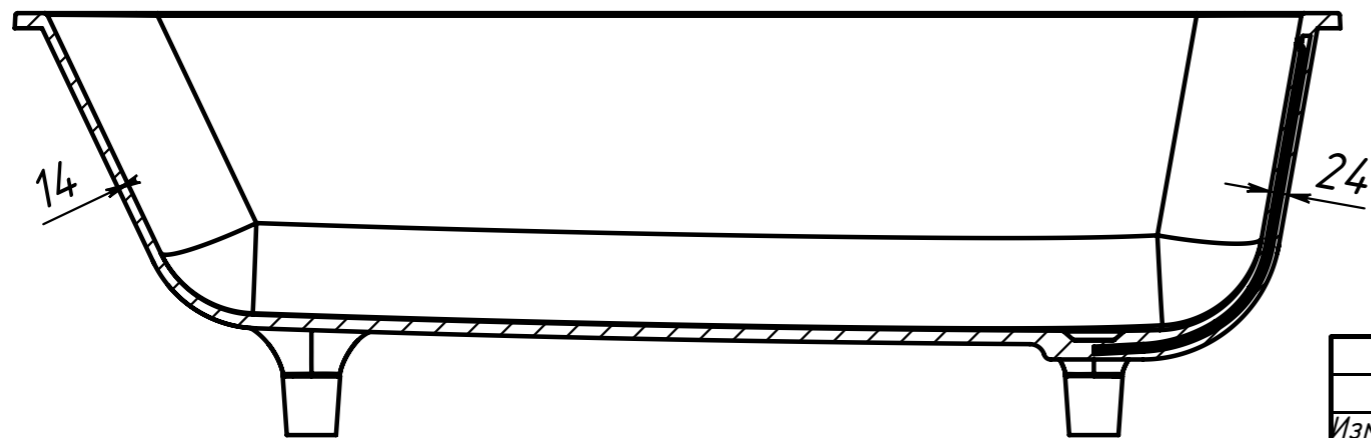


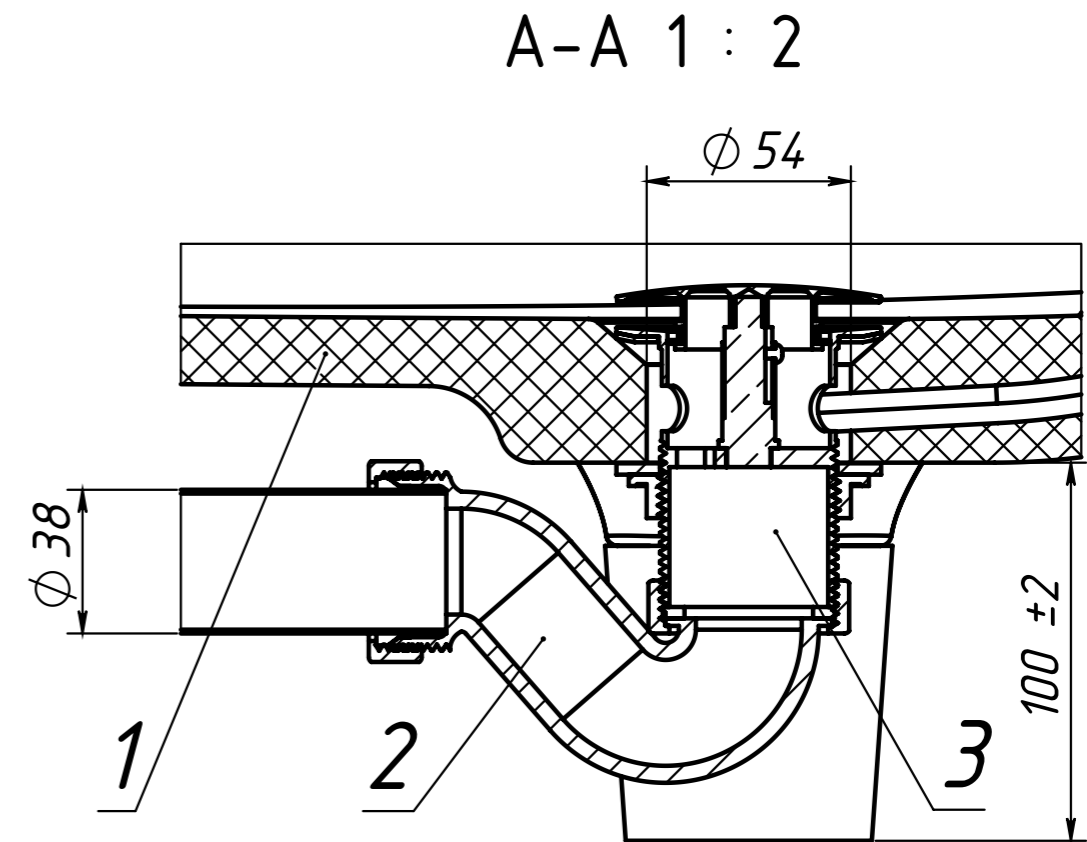
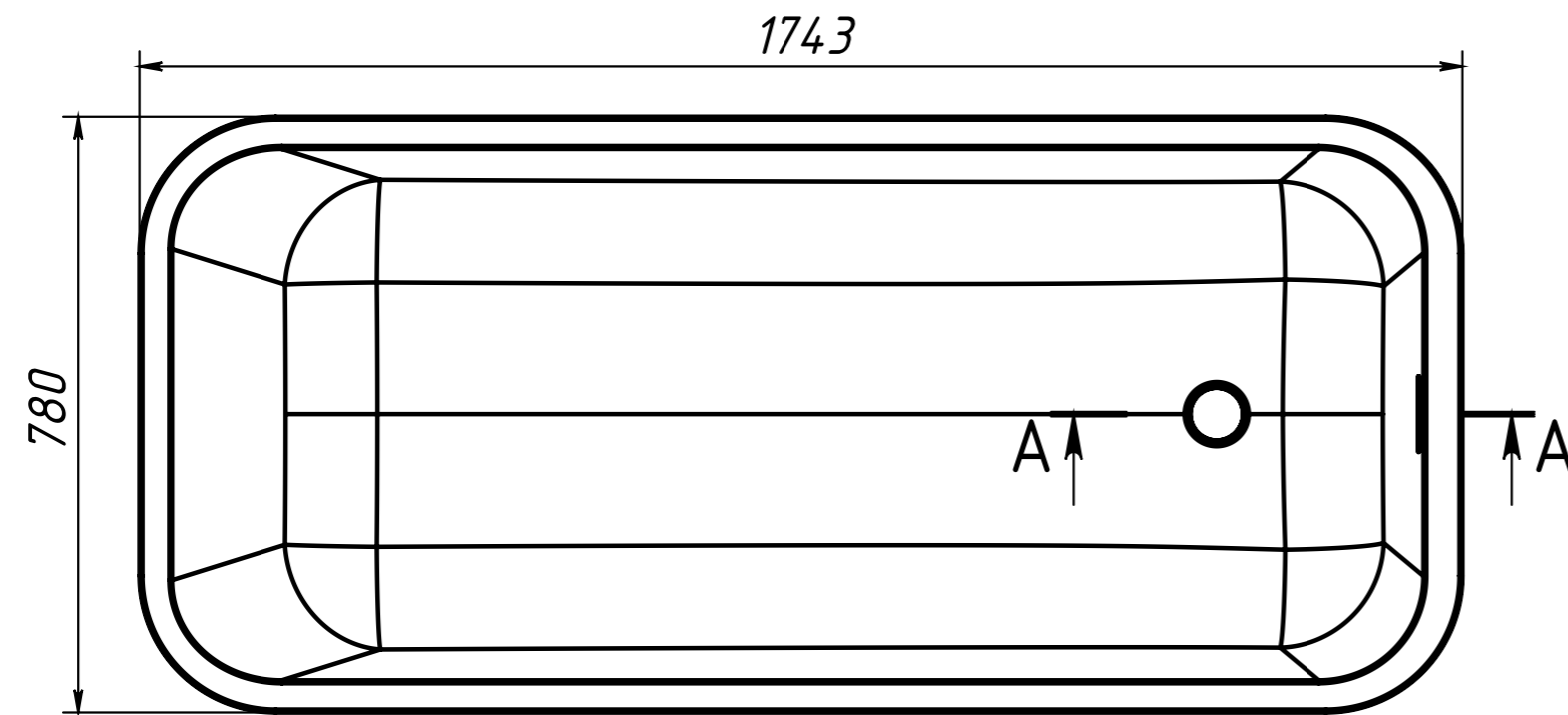
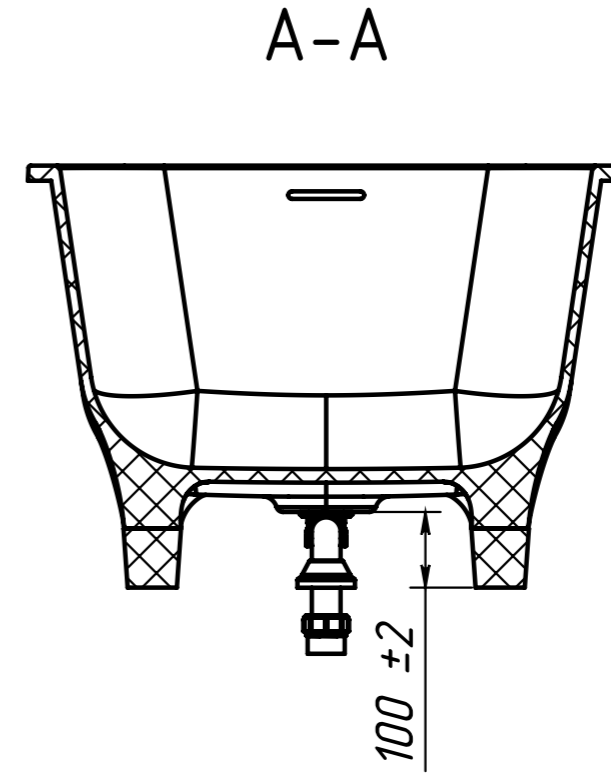
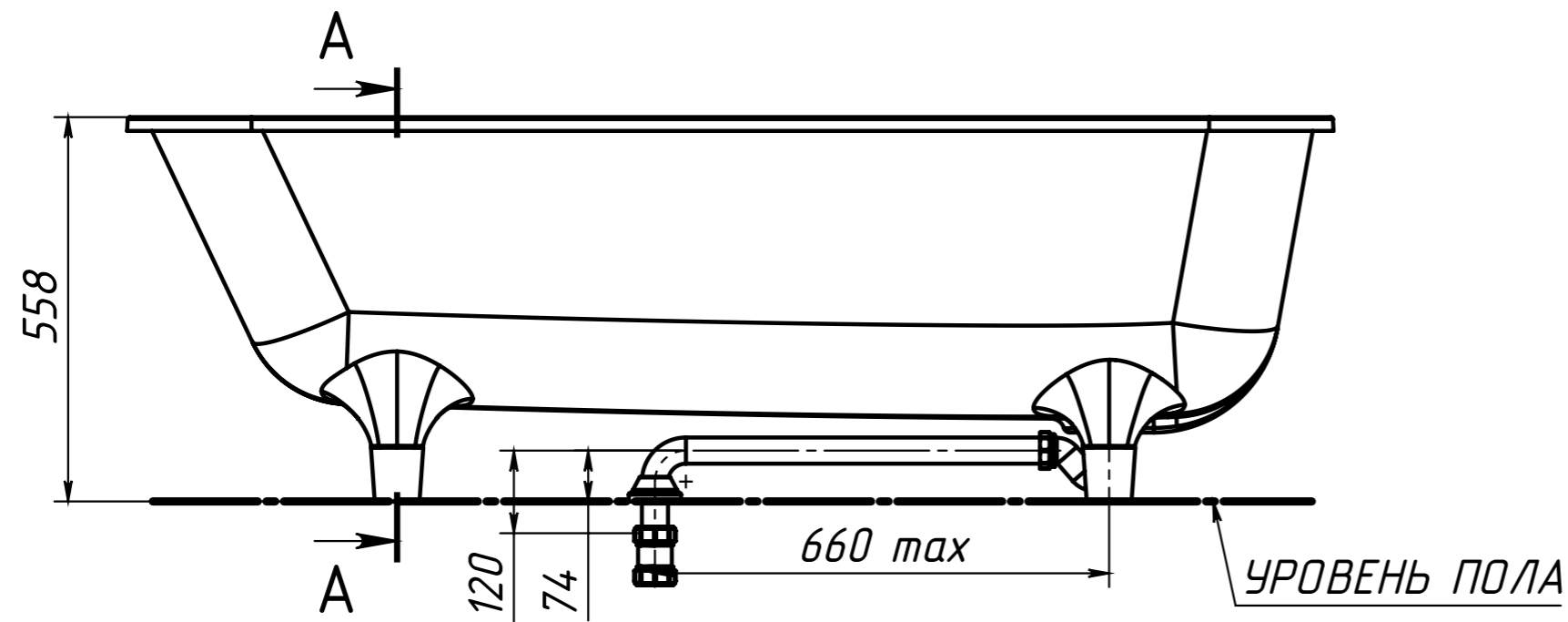
V=290 литров

Б-Б



| | |
|---------------------|--------------|
| Инв. N подл. | Подп. и дата |
| Взаим. инв. N дубл. | Подп. и дата |

| | | | |
|----------|---------|-------|------|
| Изм/лист | N докум | Подп. | Дата |
|----------|---------|-------|------|

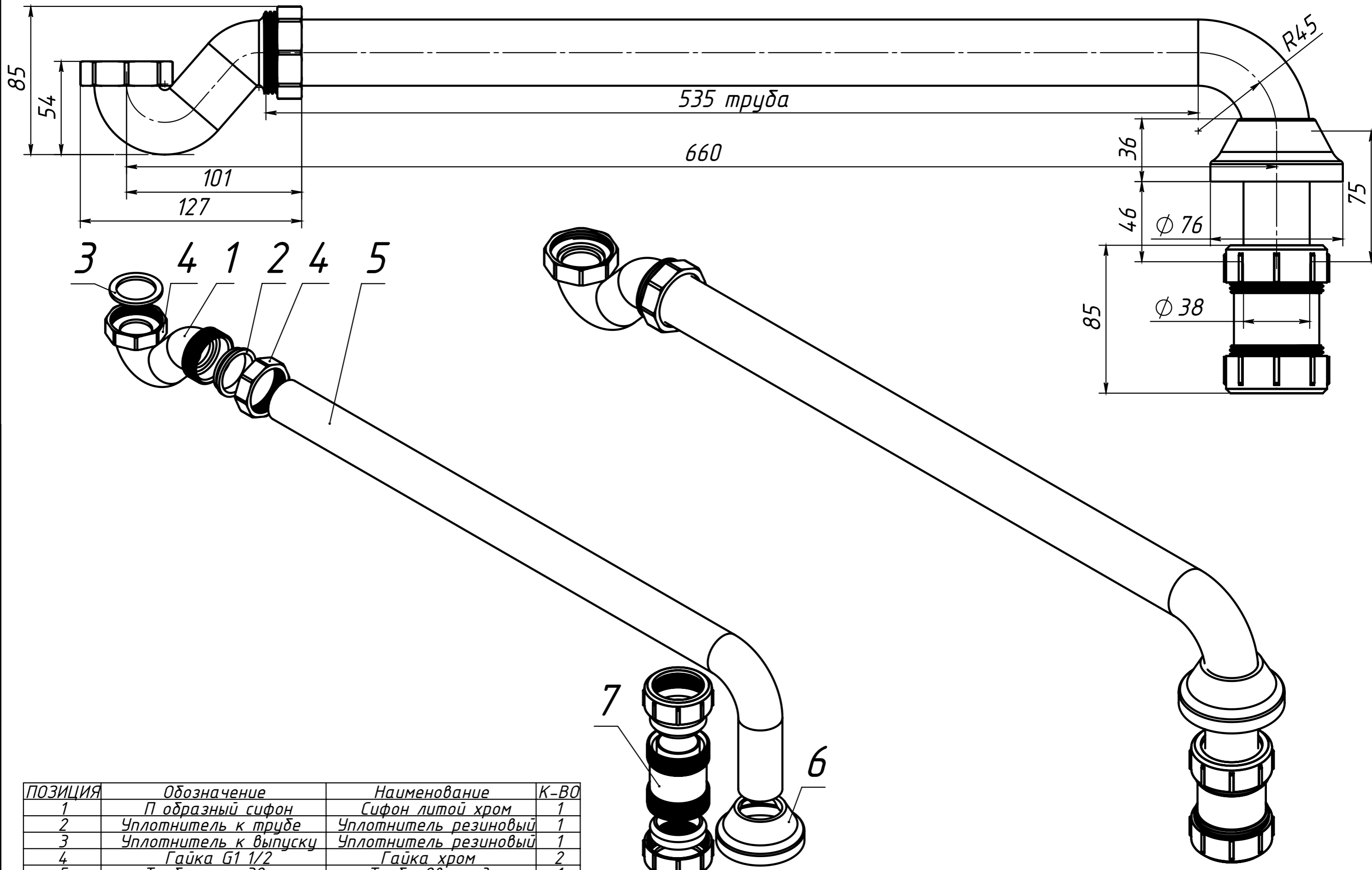


КОМПЛЕКТАЦИЯ САЛАМАНКА 1700:

| ПОЗИЦИЯ | Обозначение | Наименование | К-ВО |
|---------|---|---|------|
| 1 | Ванна САЛАМАНКА 1700 | Ванна | 1 |
| 2 | Сифон P-образный (G1 1/2"x38мм) /отводн. труба D38 /отраж. хром | Сифон для ванны Salamanка WE711ELBOW | 1 |
| 3 | Донный клапан хром (G1 1/2"x38мм) | Донный клапан для ванны Salamanка WE201B-74 | 1 |

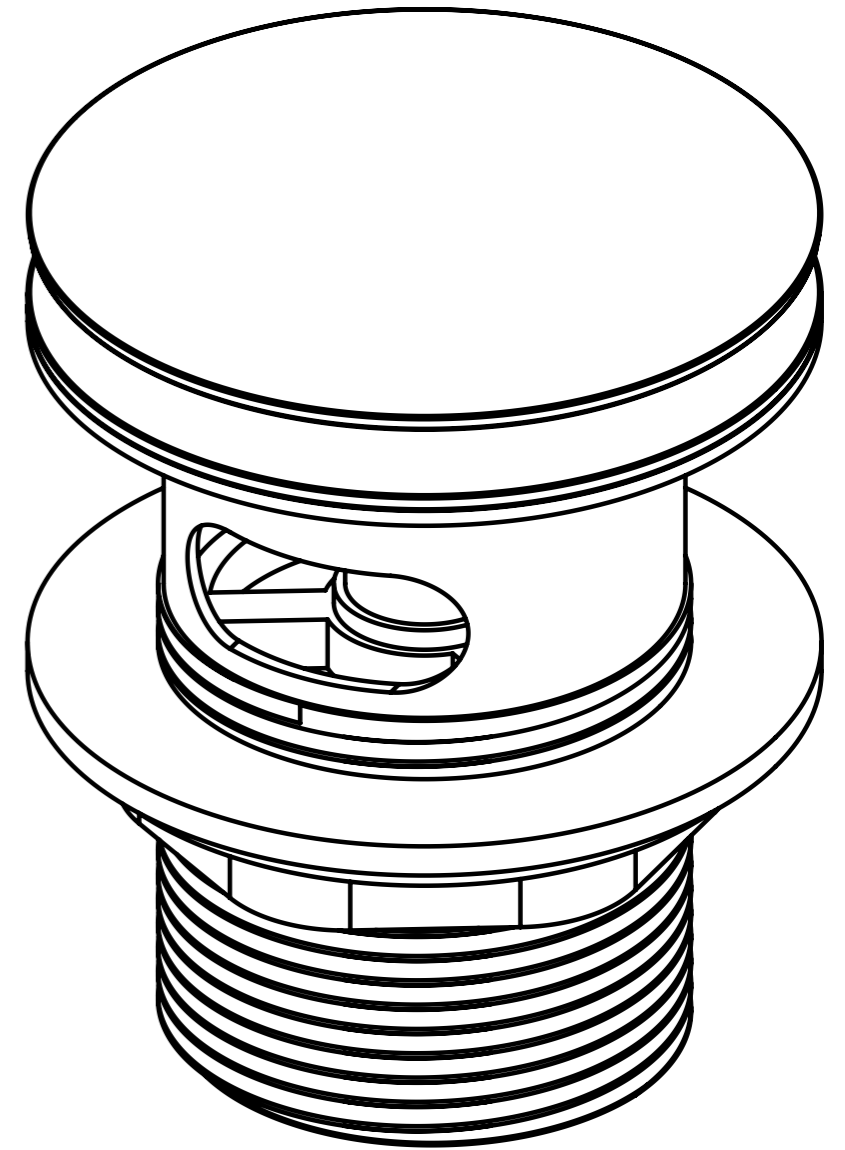
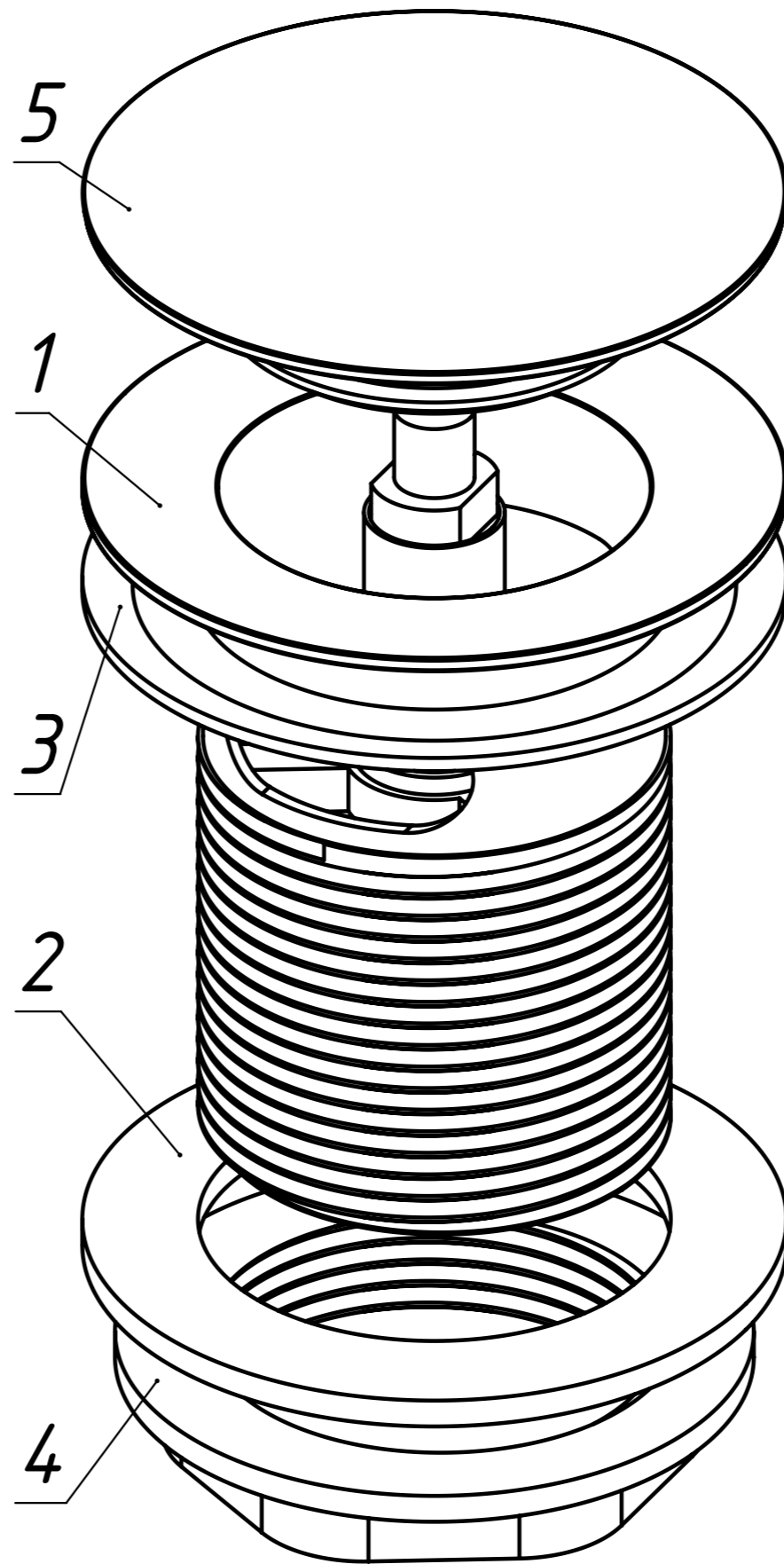
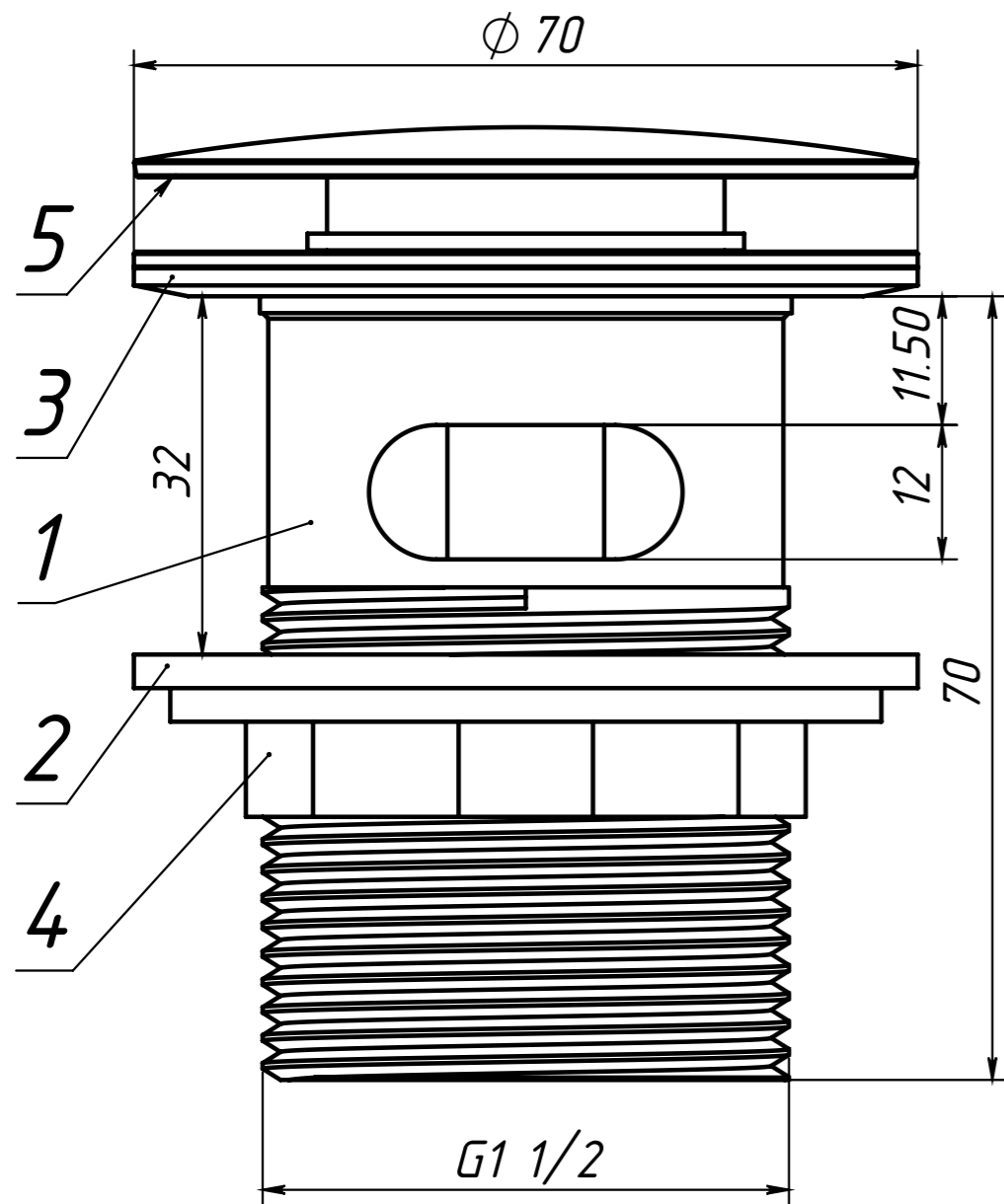
| | | | | |
|------|------|---------|-------|------|
| Изм. | Лист | N докум | Подп. | Дата |
|------|------|---------|-------|------|

Лист и дата
Изд. и дата
Взам. инв. N
Изд. и дата
Изд. и дата



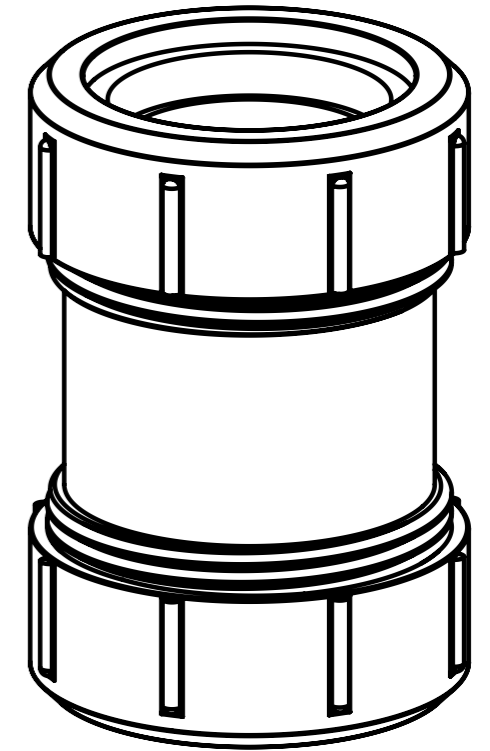
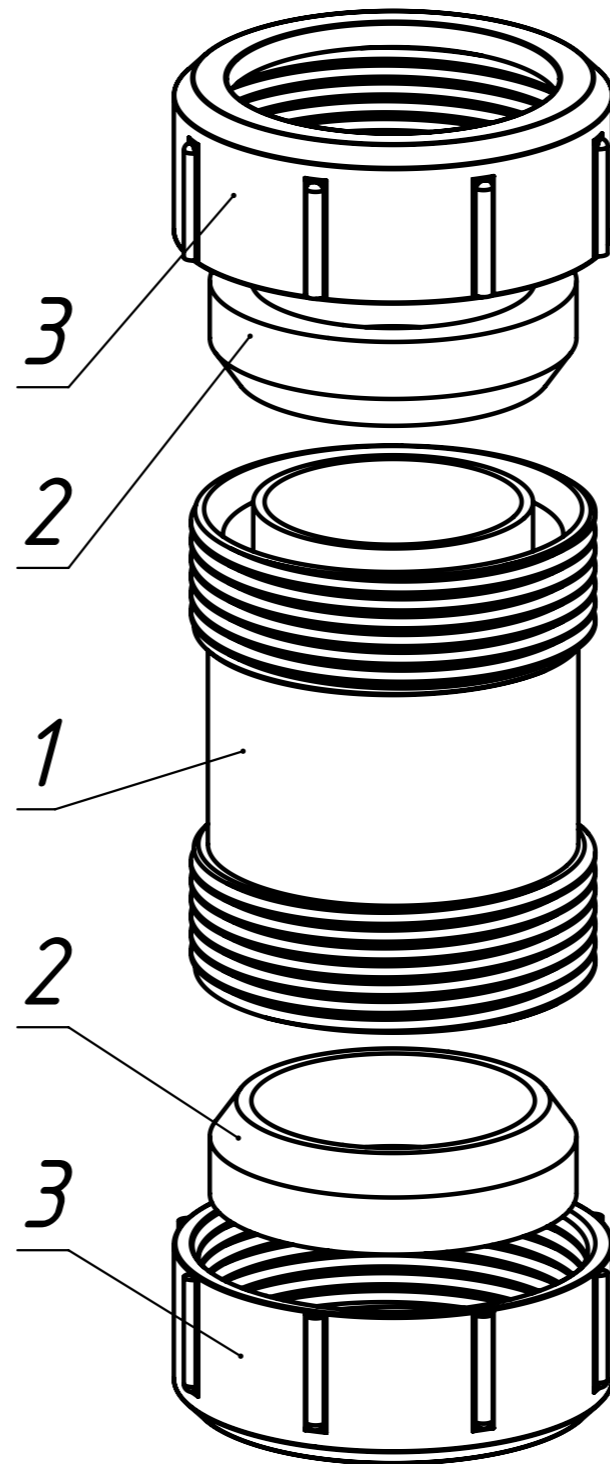
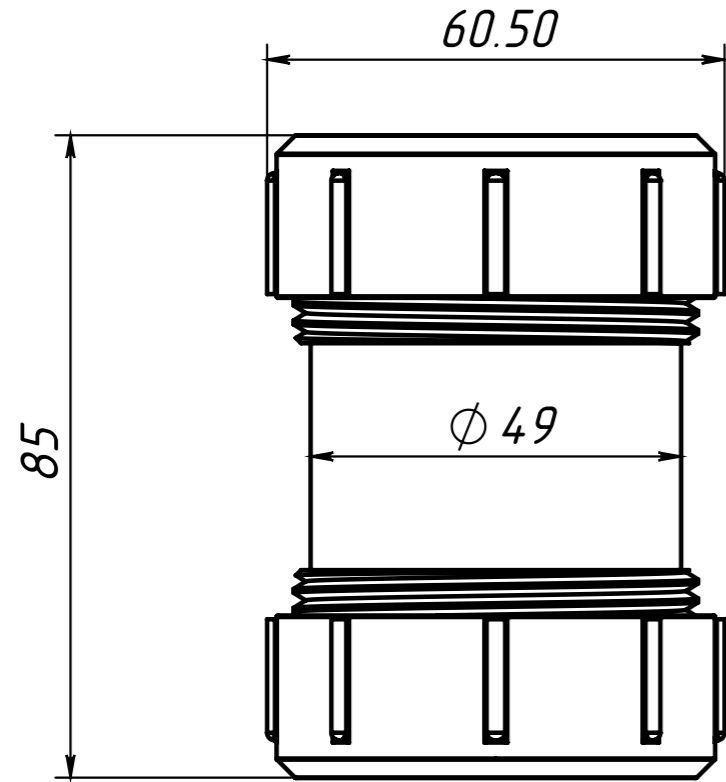
| ПОЗИЦИЯ | Обозначение | Наименование | К-ВО |
|---------|-----------------------|-----------------------|------|
| 1 | П образный сифон | Сифон литой хром | 1 |
| 2 | Уплотнитель к трубе | Уплотнитель резиновый | 1 |
| 3 | Уплотнитель к выпуску | Уплотнитель резиновый | 1 |
| 4 | Гайка G1 1/2 | Гайка хром | 2 |
| 5 | Труба хром 38 мм | Труба 90 град | 1 |
| 6 | Декоративна заглушка | Заглушка хром | 1 |
| 7 | Труба соединительная | Соединитель | 1 |

Инв. N подл. Подп. и дата. Взаим. инв. N Инв. N дубл. Подп. и дата.



Инв. N подл. Подп. и дата
 Взаим. инв. N Инв. N дубл. Подп. и дата

| ПОЗИЦИЯ | Обозначение | Наименование | К-ВО |
|---------|----------------------|---------------------------|------|
| 1 | Донный клапан основа | Донный клапан G1 1/2 хром | 1 |
| 2 | Уплотнение нижнее | Уплотнение под гайку | 1 |
| 3 | Уплотнение верхнее | Уплотнение под слив | 1 |
| 4 | Гайка нижняя | Гайка зажимная G1 1/2 | 1 |
| 5 | Клапан клик-клак | Клапан хром | 1 |



| ПОЗИЦИЯ | Обозначение | Наименование | К-ВО |
|---------|---------------------|-----------------------|------|
| 1 | Труба | Труба L=66 | 1 |
| 2 | Уплотнитель к трубе | Уплотнитель резиновый | 2 |
| 3 | Гайка | Гайка | 2 |

Инв. N подл. Подп. и дата. Взаим. инв. N Инв. N дубл. Подп. и дата.

Изм. Лист N докум Подп. Дата

Труба соединительная