



CSH 372

НОЖНИЦЫ-КУСТОРЕЗ АККУМУЛЯТОРНЫЕ

АРТИКУЛ: 250 20 5370

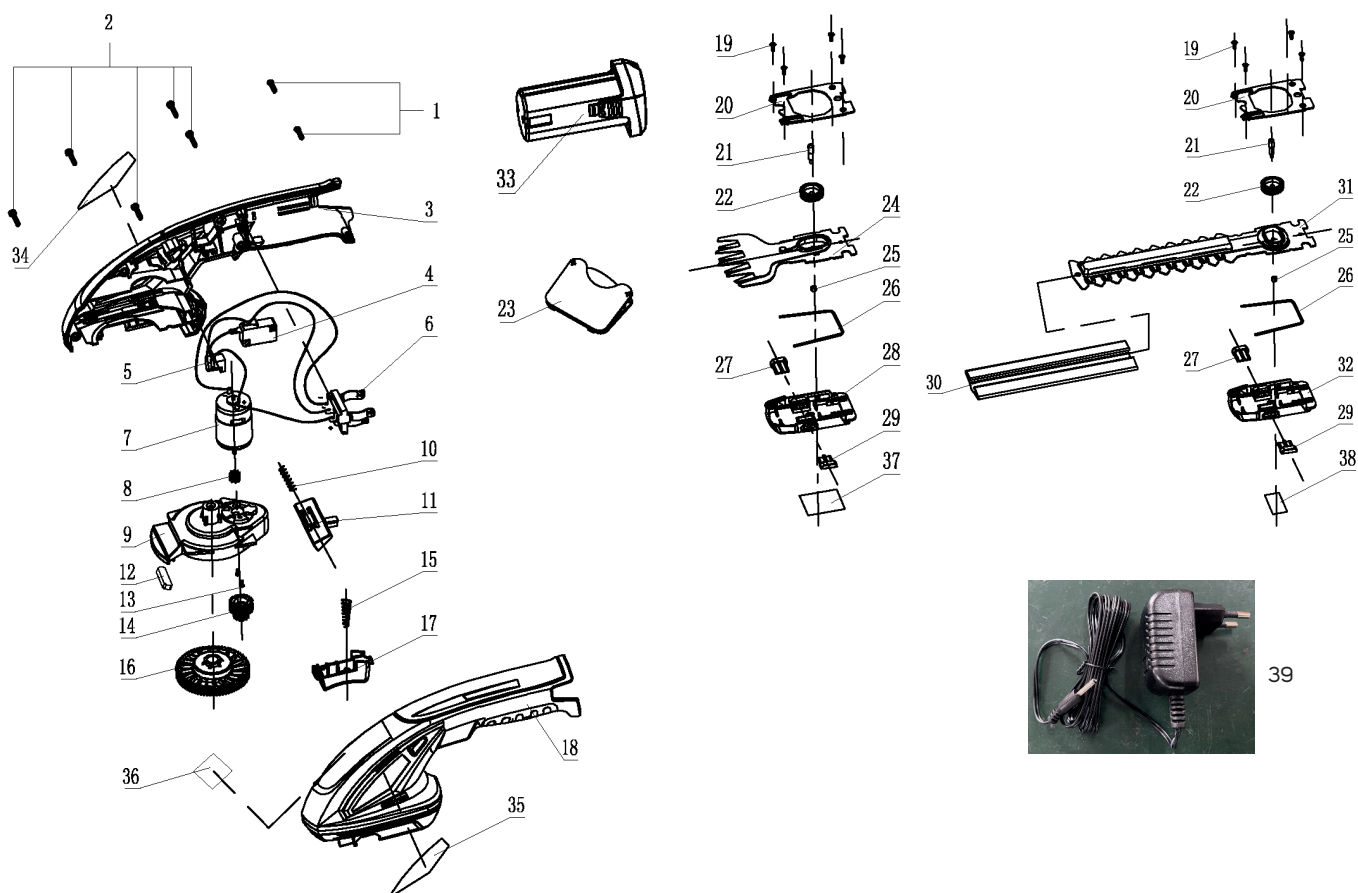
EAN8 - 20082802

РЕЛИЗ: 10.2021

ДЕТАЛИРОВКА ИЗДЕЛИЯ

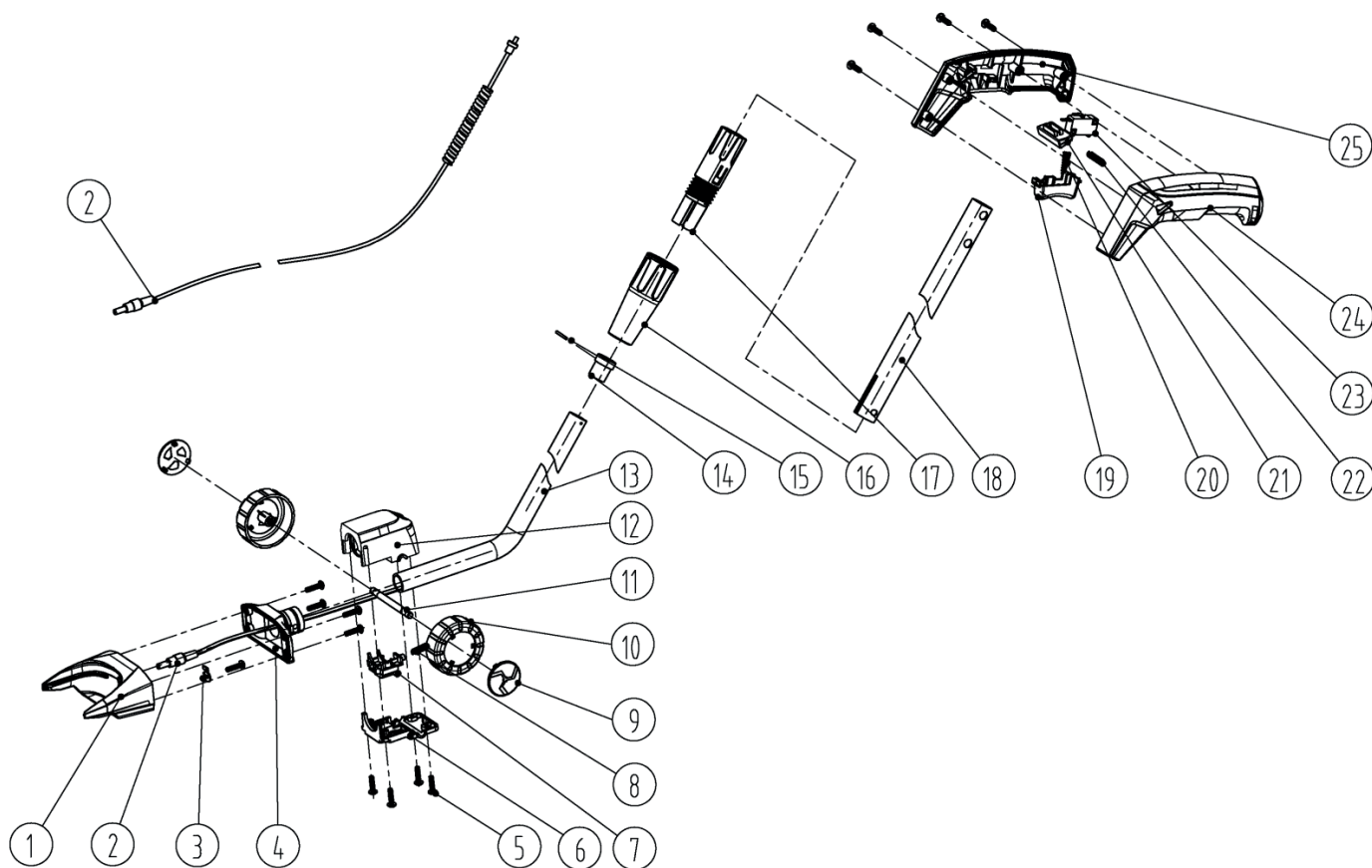
PATRIOT

РИСУНОК А
Артикул: 250 20 5370



#	Артикул	Описание	Кол-во
3	010030093	Корпус правая часть	1
4	010030094	Микровыключатель	1
5	010030095	Разъем DC005	1
6	010030097	Контактная пластина	1
7	010030098	Электромотор (7.2 В)	1
8	010030099	Шестерня электромотора	1
7-8	010030831	Электромотор с шестерней в сборе (7.2 В)	1
9, 12	010030100	Корпус редуктора	1
10	010030101	Пружина кнопки блокиратора	1
11	010030102	Кнопка блокиратора	1
14	010030105	Шестерня редуктора (малая)	1
15	010030106	Пружина кнопки пуска	1
16	010030107	Шестерня редуктора (большая)	1
17	010030108	Кнопка пуска	1
18	010030109	Корпус левая часть	1
19-29	010030110	Узел ножниц в сборе	1
19-22, 25-27, 29-32	010030111	Узел кустореза в сборе	1
33	020090124	Аккумуляторная батарея (7.2В)(830201207)	1
39	010030832	Зарядное устройство (830201252)	1

РИСУНОК В
Артикул: 250 20 5370



#	Артикул	Описание	кол-во
B1	010030112	Соединительный разъем	1
B2	010030113	Кабель соединения	1
B3	010030114	Фиксатор кабеля (пластина)	1
B4	010030115	Крышка соединительного разъема	1
B5	010030092	Саморез ST2.9x14	13
B6	010030116	Основание поворотного узла	1
B7	010030117	Кнопка поворота удлинительной ручки	1
B8	010030118	Пружина кнопки поворота	1
B9	010030119	Колпак колеса	2
B10	010030120	Колесо	2
B11	010030121	Колесная ось	1
B12	010030122	Крышка поворотного узла	1
B13	010030123	Трубка ручки удлинения тонкая	1
B14	010030124	Кольцо фиксатора	1
B15	010030125	Штифт Ф2x18	1
B16	010030126	Кольцо зажимной втулки	1
B17	010030127	Втулка зажимная	1
B18	010030128	Трубка ручки удлинения толстая	1
B19	010030108	Кнопка пуска	1
B20	010030106	Пружина кнопки пуска	1
B21	010030129	Кнопка блокиратора	1
B22	010030101	Пружина кнопки блокиратора	1
B23	010030094	Микровыключатель	1
B24	010030130	Ручка правая часть	1
B25	010030131	Ручка левая часть	1

PATRIOT

ТЕХНИЧЕСКАЯ ПОДДЕРЖКА:

Единый телефон сервисной службы: 8-800-2222-768.

service@onlypatriot.com

ИЗГОТОВИТЕЛЬ ОСТАВЛЯЕТ ЗА СОБОЙ ПРАВО ВНОСИТЬ ИЗМЕНЕНИЯ В КОНСТРУКЦИЮ И ПРИНЦИПИАЛЬНУЮ СХЕМУ ИЗДЕЛИЯ, НЕ УХУДШАЮЩИЕ ЕГО ХАРАКТЕРИСТИК.

www.onlypatriot.com