

**CENTEK®**

**СТ-1459**

ПАРОВАРКА

STEAMER

ҚАМТАМАСЫЗ

ՇՈԳԵԽԱՇԻՉ

КОШ КАЗАН

РУКОВОДСТВО ПОЛЬЗОВАТЕЛЯ

INSTRUCTION MANUAL

ҚОЛДАНУШЫ НҰСҚАУЛЫҒЫ

ՕԳՏԱԳՈՐԾՈՂԻ ԶԵՌՆԱՐԿԸ

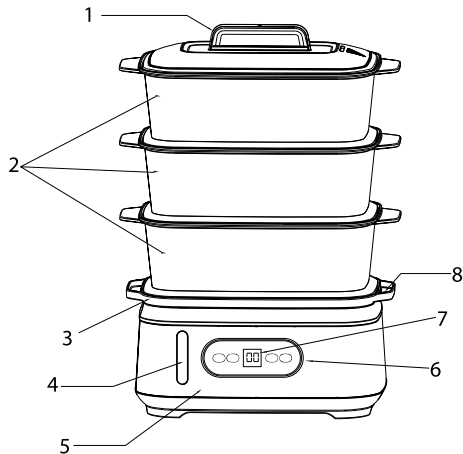
КОЛДОНУУЧУНУН ЖЕТЕКЧИЛИГИ

КЕРІВНИЦТВО КОРИСТУВАЧА



## РУССКИЙ

**Уважаемый потребитель!**  
**Благодарим Вас за выбор продукции ТМ CENTEK.**  
**Мы гарантируем безупречное функционирование данного изделия при соблюдении правил его эксплуатации.**



Пожалуйста, перед началом эксплуатации внимательно изучите данную инструкцию. Изготовитель не несет ответственности в случае использования прибора не по прямому назначению и при несоблюдении правил и условий, указанных в настоящей инструкции, а также в случае попыток неквалифицированного ремонта прибора. Если Вы желаете передать прибор для использования другому лицу, пожалуйста, передавайте его вместе с настоящей инструкцией.

**Данный прибор предназначен для использования в бытовых и аналогичных условиях, в частности:**

- в кухонных зонах для персонала в магазинах, офисах и прочих производственных условиях;
- на сельскохозяйственных фермах;
- клиентами в гостиницах, мотелях и прочей инфраструктуре жилого типа;
- в частных пансионатах.

### **1. МЕРЫ БЕЗОПАСНОСТИ**

Приобретенный Вами прибор соответствует всем официальным стандартам безопасности, применимым к электроприборам в Российской Федерации. Во избежание возникновения ситуации, опасных для жизни и здоровья, а также преждевременного выхода прибора из строя необходимо строго соблюдать перечисленные ниже условия:

1. Внимательно ознакомьтесь с данным руководством перед началом эксплуатации.
2. Сохраняйте настоящее руководство.
3. Перед подключением прибора к электросети проверьте, совпадает ли ее напряжение с номинальным напряжением питания прибора (см. технические характеристики). Не используйте переходники, во избежание

возникновения пожара. Используйте удлинитель, рассчитанный на потребляемую мощность прибора. Подключайте прибор только к розеткам, имеющим заземление.

4. Запрещается использовать принадлежности и запасные части других изготовителей. В случае использования таких деталей гарантия изготовителя аннулируется.
5. Запрещается использовать прибор при повреждении сетевого шнура, вилки и других частей прибора.
6. При повреждении сетевого шнура его необходимо заменить. Извлекайте сетевой шнур сухими руками, удерживая его за вилку, а не за провод. Не протягивайте шнур электропитания в дверных проемах или вблизи источников тепла. Следите, чтобы сетевой шнур не перекручивался и не перегибался, не соприкасался с острыми предметами. Случайное повреждение сетевого шнура может привести к неполадкам, которые не соответствуют условиям гарантии, а также к поражению электрическим током.
7. Во время первого использования может появиться легкий неприятный запах, который исчезнет после нескольких раз использования, что объясняется возможным наличием остатков масел и других веществ на внутренней поверхности и нагревательных элементах.
8. Будьте внимательны, во время использования прибора его корпус, чаша, чаша-рисоварка и крышка могут быть очень горячими. Используйте специальные прихватки или рукавицы, чтобы извлечь посуду. Будьте осторожны при открывании крышки; опасайтесь горячего пара.
9. Не наклоняйтесь над прибором; остерегайтесь попадания горячего пара на лицо, руки и другие части тела.
10. Возможен выброс пара. Не помещайте прибор рядом с занавесками, под полками или стенными шкафчиками, а также возле предметов, которые могут быть повреждены выбросом пара.
11. Не накрывайте прибор; не размещайте ничего на его поверхности.
12. После использования отключите вилку от электрической сети и проследите, чтобы она не находилась непосредственно на пароварке, вблизи огня или воды.
13. Не позволяйте детям играть с прибором. Не оставляйте прибор без присмотра.

14. Запрещается погружать базовый блок прибора в воду или помещать его под струю воды!
15. Ни в коем случае не разрешается использовать бытовой прибор лицам с пониженным восприятием органов чувств или душевнобольным!
16. Если появился дым, сначала выключите прибор, затем отсоедините его от электрической сети.
17. Запрещены самостоятельный ремонт прибора или внесение изменений в его конструкцию. Ремонт прибора должен производиться исключительно специалистом авторизованного сервисного центра.
18. Особые условия по перевозке (транспортировке), реализации: нет.
19. Будьте осторожны: при работе прибора температура доступных поверхностей может быть высокой. Не дотрагивайтесь до горячих поверхностей.
20. Прибор не предназначен для работы от внешнего таймера или отдельной системы дистанционного управления.
21. Не допускайте попадания влаги на шнур питания, вилку и электрические контакты!
22. Использование прибора не в соответствии с инструкцией может привести к травме!
23. Прибор предназначен для использования только со штатной подставкой.
24. Использовать прибор только с надлежащим соединителем.
25. Прибор не предназначен для использования лицами (включая детей) с пониженными физическими, сенсорными или умственными способностями или при отсутствии у них жизненного опыта или знаний, если они не находятся под контролем или не проинструктированы об использовании прибора лицом, ответственным за их безопасность. Дети должны находиться под контролем для недопущения игры с прибором.

**ВНИМАНИЕ!** Поверхность нагревательного элемента остается горячей после завершения работы прибора.

## 2. ОПИСАНИЕ ПРИБОРА

1. Крышка
2. Чаши
3. Поддон

4. Окно уровня воды
5. Базовый блок
6. Приборная панель
7. Индикатор работы
8. Носик для наполнения воды

## 3. КОМПЛЕКТНОСТЬ

1. База пароварки – 1 шт.
2. Чаша – 3 шт.
3. Чаша-рисоварка – 1 шт.
4. Крышка – 1 шт.
5. Поддон – 1 шт.
6. Фиксатор для чаши – 3 шт.
7. Руководство по эксплуатации – 1 шт.

## 4. ПОРЯДОК РАБОТЫ ПОДГОТОВКА К РАБОТЕ

Перед первым использованием необходимо полностью очистить пароварку. Вымойте съемные чаши, поддон и крышку пароварки со средством для мытья посуды, хорошо промойте и просушите. Заполните резервуар водой до отметки Max, соберите все детали и включите прибор. Через 30 минут завершите работу и слейте воду.

## ИСПОЛЬЗОВАНИЕ ПРИБОРА

1. При включении прибора прозвучит двойной звуковой сигнал, прибор перейдет в режим ожидания, светодиодный индикатор начнет мигать и появится символ «-».
2. В режиме ожидания, при отсутствии операций с прибором в течение 1 минуты, прибор выключится после двойного звукового сигнала.
3. В выключенном состоянии нажмите кнопку «ВКЛ/ВЫКЛ» один раз, прозвучит одиночный звуковой сигнал и прибор перейдет в режим ожидания.

4. После перехода в рабочий режим вы можете прервать работу прибора, нажав кнопку «ВКЛ/ВЫКЛ», прозвучит одиночный звуковой сигнал и сработает функция отмены.

5. При удержании кнопки «ВКЛ/ВЫКЛ» в течение 3 секунд прибор выключится, прозвучит двойной звуковой сигнал.

## УСТАНОВКА ВРЕМЕНИ

В режиме ожидания нажмите кнопку «ВКЛ/ВЫКЛ» для включения функции выбора времени, прозвучит одиночный звуковой сигнал. На индикаторе отобразится время по умолчанию (40 мин.). При каждом нажатии кнопки «+» или «-» время увеличивается (уменьшается) на 5 минут. Данная кнопка имеет функцию непрерывного ввода. Нажмите и удерживайте кнопку в течение 2 секунд, значение на индикаторе начнет непрерывно изменяться в диапазоне от 0 до 90 минут (звуковой сигнал не подается).

После выбора необходимого времени при отсутствии операций с прибором в течение 10 секунд прозвучит одиночный звуковой сигнал, прибор заработает с введенным значением времени.

После нагревания прозвучит одиночный звуковой сигнал, прибор вернется в режим ожидания. При отсутствии операций с прибором в течение 1 минуты прозвучит двойной звуковой сигнал, прибор выключится.

## ТАЙМЕР

После установки времени нагрева нажмите кнопку «ТАЙМЕР», индикатор начнет мигать и появится символ «--». Прибор перейдет в режим выбора времени включения. Выберите время нажатием кнопки «+» или «-», при каждом нажатии время изменяется на 1 час (в диапазоне от 1 до 12 часов). В течение 10 секунд после этого нажмите кнопку «ВКЛ/ВЫКЛ» для включения таймера. По истечении заданного времени прибор включится в режим нагрева (по умолчанию). По окончании заданного ранее времени нагрева прозвучит одиночный звуковой сигнал и прибор перейдет в режим

ожидания. При отсутствии нажатия на кнопки в течение 1 минуты прозвучит двойной звуковой сигнал и прибор выключится.

#### **ЗАЩИТА ОТ ВКЛЮЧЕНИЯ БЕЗ ВОДЫ**

Прибор выключится автоматически, если в пароварке закончится вода. В этом случае дайте прибору остыть, а затем залейте в него холодную воду.

#### **ДОБАВЛЕНИЕ ВОДЫ**

Если вода в приборе полностью выкипит, термостат отключит питание нагревательного элемента. Лампочка погаснет, но таймер продолжит работу. Термостат будет периодически включаться и выключаться до тех пор, пока Вы не добавите воды, или пока таймер не вернется в положение «0» и выключится. Отключите базовый блок от сети, дайте ему остыть несколько минут, затем долейте в резервуар воды и вновь запустите устройство. Рассчитывая необходимое время, примите во внимание уже прошедшее время готовки на пару и добавьте еще некоторое время, поскольку процесс готовки не прекращается сразу же после того, как выкипит вся вода.

#### **РЕКОМЕНДАЦИИ И СОВЕТЫ**

1. Не беспокойтесь о том, что блюдо может быть переваренным — варка на пару является относительно мягким способом готовки.
2. Чтобы обеспечить циркуляцию пара:
  - Не размещайте продукты в чаше слишком плотно.
  - По возможности располагайте продукты в один слой.
  - Оставьте просветы между кусочками.
  - Укладывая продукты слоями, оставляйте в каждом слое промежутки между кусочками, чтобы обеспечить циркуляцию пара между слоями.
3. Следите, чтобы в окне всегда был виден уровень воды.
4. Никогда не снимайте крышку во время работы пароварки.
5. Выкладывайте продукты в один слой.

6. Нарезка продуктов на одинаковые кусочки обеспечивает более равномерную обработку паром.

7. При долгом приготовлении помешайте продукты в середине цикла для более равномерной обработки паром.

8. Продукты, которые требуют больше времени для приготовления, следует поместить в нижние чаши.

9. Продукты, которые требуют более слабой обработки паром или меньше времени для приготовления, следует поместить в верхние чаши.

10. Наиболее подходящее время для приготовления ваших любимых продуктов или сочетаний продуктов определяется опытным путем.

11. Для приготовления продуктов в соусе или в жидкости используйте чашу-рисоварку.

12. С птицы или рыбы может капать сок, передавая запахи. Во избежание этого, заворачивайте куски мяса в фольгу.

13. Не используйте уже раскрытые мидии. Пропаривайте их до полного раскрытия; нераскрывшиеся выбрасывайте.

14. Готовьте мясо, птицу и продукты их переработки (фарш, рубленые бифштексы и др.) до тех пор, пока выделяемый сок не станет прозрачным. Готовьте рыбу до тех пор, пока мякоть не станет полностью матовой.

15. Листовые овощи должны готовиться минимальное время, чтобы оставаться свежими и хрустящими. Процесс готовки овощей можно остановить путем их погружения в ледяную воду.

#### **5. УХОД ЗА ПРИБОРОМ**

1. Отключите прибор и дайте ему остыть перед чистой или хранением.
2. Вытрите наружную и внутреннюю поверхность блока влажной тряпкой.
3. Съемные детали можно мыть в посудомоечной машине.
4. Экстремальная среда внутри прибора может влиять на его покрытие. Повреждения могут быть только внешними, не влияющими на работу прибора.

#### **УДАЛЕНИЕ НАКИПИ**

Со временем на пароварке могут образоваться минеральные отложения, которые ухудшают ее работу. Рекомендуется удалять эту накипь каждые 3 месяца. Приготовьте примерно 1 литр раствора для удаления накипи, следуя инструкциям производителя. Залейте раствор в резервуар для воды. Установите паровую трубку, поддон, одну чашу и крышку. Включите пароварку на 25 минут. Отсоедините прибор от сети и дайте ему полностью остыть. Вылейте раствор для удаления накипи.

#### **6. ТЕХНИЧЕСКИЕ ХАРАКТЕРИСТИКИ**

- Напряжение: 220–240 В ~50/60 Гц
- Номинальная мощность: 900–1050 Вт
- Максимальный объем: 9 л (расчётный суммарный объем вместимости 3-х чаш)
- Чаша для воды: 1,5 л
- Габариты в собранном виде: 330\*214\*452 мм

**ВНИМАНИЕ!** Будьте осторожны: при работе прибора температура доступных поверхностей может быть высокой.

#### **7. УТИЛИЗАЦИЯ**

Прибор по окончании срока службы может быть утилизирован отдельно от обычного бытового мусора. Его можно сдать в специальный пункт приема электронных приборов и электроприборов на переработку.

#### **8. ИНФОРМАЦИЯ О СЕРТИФИКАЦИИ, ГАРАНТИЙНЫЕ ОБЯЗАТЕЛЬСТВА**

Срок службы для данного изделия составляет 5 лет с даты реализации конечному потребителю при условии, что изделие используется в строгом соответствии с настоящей инструкцией по эксплуатации и применимыми техническими стандартами. По окончании срока службы обратитесь в ближайший авторизованный сервисный центр для получения рекомендаций



по дальнейшей эксплуатации прибора. Дата производства изделия указана в серийном номере (2 и 3 знаки – год, 4 и 5 знаки – месяц производства). Гарантийное и послегарантийное обслуживание осуществляется генеральным сервисным центром ООО «Ларина-Сервис», г. Краснодар. Тел.: +7 (861) 991-05-42. Адрес организации, уполномоченной на принятие претензий от покупателей и производящей ремонт и техническое обслуживание товара, указан на сайте <https://centek.ru/servis>. Название организации, принимающей претензии в Казахстане: ТОО «Moneytor», г. Нур-Султан, ул. Жанибека Тархана, д. 9, крыльцо 5. Тел.: +7 (707) 858-65-29, +7 (701) 340-09-57.

Продукция имеет сертификат соответствия:

№ ЕАЭС RU С-СН.НА46.В.01597/21 от 17.08.2021 г.



## 9. ИНФОРМАЦИЯ О ПРОИЗВОДИТЕЛЕ, ИМПОРТЕРЕ

**Импортер:** ИП Асрумян К.Ш. **Адрес:** Россия, 350912, г. Краснодар, пгт. Пашковский, ул. Атамана Лысенко, 23. Тел.: +7 (861) 2-600-900.

## УВАЖАЕМЫЙ ПОТРЕБИТЕЛЬ!

Срок гарантии на все приборы 12 месяцев с даты реализации конечному потребителю. Данным гарантийным талоном производитель подтверждает исправность данного прибора и берет на себя обязательство по бесплатному устранению всех неисправностей, возникших по вине производителя.

## УСЛОВИЯ ГАРАНТИЙНОГО ОБСЛУЖИВАНИЯ

1. Гарантия действует при соблюдении следующих условий оформления: – правильное и четкое заполнение оригинального гарантийного талона изготовителя с указанием наименования модели, ее серийного номера, даты продажи, при наличии печати фирмы-продавца и подписи пред-

ставителя фирмы-продавца в гарантийном талоне, печатей на каждом отрывном купоне, подписи покупателя.

Производитель оставляет за собой право на отказ в гарантийном обслуживании в случае непредоставления вышеуказанных документов, или если информация в них будет неполной, неразборчивой, противоречивой.

2. Гарантия действует при соблюдении следующих условий эксплуатации: – использование прибора в строгом соответствии с инструкцией по эксплуатации;

– соблюдение правил и требований безопасности.

3. Гарантия не включает в себя периодическое обслуживание, чистку, установку, настройку прибора на дому у владельца.

4. Случаи, на которые гарантия не распространяется:

– механические повреждения;

– естественный износ прибора;

– несоблюдение условий эксплуатации или ошибочные действия владельца;

– неправильная установка, транспортировка;

– стихийные бедствия (молния, пожар, наводнение и др.), а также другие причины, независимые от продавца и изготовителя;

– попадание внутрь прибора посторонних предметов, жидкостей, насекомых;

– ремонт или внесение конструктивных изменений неуполномоченными лицами;

– использование прибора в профессиональных целях (нагрузка превышает уровень бытового применения), подключение прибора к питающим телекоммуникационным и кабельным сетям, не соответствующим государственным техническим стандартам;

– выход из строя перечисленных ниже принадлежностей изделия, если их замена предусмотрена конструкцией и не связана с разборкой изделия:

а) пульты дистанционного управления, аккумуляторные батареи, элементы питания (батарейки), внешние блоки питания и зарядные устройства;

б) расходные материалы и аксессуары (упаковка, чехлы, ремни, сумки,

сетки, ножи, колбы, тарелки, подставки, решетки, вертелы, шланги, трубки, щетки, насадки, пылесборники, фильтры, поглотители запаха);

– для приборов, работающих от батареек, – работа с неподходящими или истощенными батарейками;

– для приборов, работающих от аккумуляторов, – любые повреждения, вызванные нарушениями правил зарядки и подзарядки аккумуляторов.

5. Настоящая гарантия предоставляется изготовителем в дополнение к правам потребителя, установленным действующим законодательством, и ни в коей мере не ограничивает их.

6. Производитель не несет ответственности за возможный вред, прямо или косвенно нанесенный продукцией ТМ CENTEK людям, домашним животным, имуществу потребителя и/или иных третьих лиц в случае, если это произошло в результате несоблюдения правил и условий эксплуатации, установки изделия; умышленных и/или неосторожных действий (бездействий) потребителя и/или иных третьих лиц действия обстоятельств непреодолимой силы.

7. При обращении в сервисный центр прием изделия предоставляется только в чистом виде (на приборе не должно быть остатков продуктов питания, пыли и других загрязнений).

**Производитель оставляет за собой право изменять дизайн и характеристики прибора без предварительного уведомления.**

Продукты	Вид	Вес/ Кол-во штук	Травы	Время приготовления (минуты)	Рекомендации
Курица	Филе, ножки	250г (4 шт.) 450 г	Карри розмарин тимьян	12-15 30-35	Срежьте лишний жир
Свинина	Вырезка, филе, стейки или куски филе	400 г (4 шт., толщина 2,5 см)	Карри лимонник тимьян	5-10	Срежьте лишний жир
Говядина	Куски филе, филейная часть или огузок	250 г	Карри красный перец тимьян	8-10	Срежьте лишний жир
Овощи	Вид	Вес/ Кол-во штук	Травы	Время приготовления (минуты)	Рекомендации
Артишоки	Свежие	3 средних	Чеснок эстрагон укроп	45-50	Отрежьте стебли
Спаржа	Свежая Замороженная	400 г 400 г	Лимонник лавровый лист тимьян	13-15 16-18	Оставляйте свободное пространство для прохождения пара
Брокколи	Свежая Замороженная	400 г 400 г	Чеснок красный перец эстрагон	16-18 15-18	

Овощи	Вид	Вес/ Кол-во штук	Травы	Время приготовления (минуты)	Рекомендации
Морковь (порезанная)	Свежие	400 г	Анис мята укроп	20-22	Помешивайте при готовке
Цветная капуста	Свежая Замороженная	400 г 400 г	Розмарин базилик эстрагон	16-18 18-20	Помешивайте при готовке
Шпинат	Свежая Замороженная	250 г 250 г	Тимьян чеснок	8-10 18-20	Помешивайте при готовке
Бобы	Свежие	400 г	Тмин укроп	18-20	Помешивайте при готовке
Горох	Свежий Замороженный (стручковый)	400 г 400 г	Базилик майоран мята	10-12 15-18	Помешивайте при готовке
Картофель	Свежие	400 г	Укроп	20-22	
Рис	Белый	200/300 мл		35-45	Максимальное количество риса не более 250 г

Продукты	Вид	Вес/ Кол-во штук	Травы	Время приготовления (минуты)	Рекомендации
Моллюски	Свежие	250 г/400 г	Майоран лимонник	8-10	
Креветки	Свежие	400 г	Лимонник чеснок	6	Готовьте до приобретения розового цвета
Мидии	Свежие	400 г	Лимонник чеснок	8-10	Готовьте до раскрытия раковин
Лобстер	Мороженный	2 шт. (400 г каждый)	Хрен чеснок	20-22	Готовьте до приобретения красного цвета
Рыбное филе	Свежее Мороженое	250 г 250 г	Горчица майоран	10-12 6-8	Готовьте до разделения на кусочки



## ҚАЗАҚ

### Құриетті тұтынушы!

**TM CENTEK өнімдерін таңдағаныңыз үшін рахмет. Біз келіпдік береміз мінсіз жұмыс істеуі осы бұйымдар сақтай отырып, оны пайдалану ережелері.**

Дайындаушы аспапты тікелей мақсаты бойынша пайдаланған жағдайда және осы Нұсқаулықта көрсетілген ережелер мен шарттар сақталмаған жағдайда, сондай-ақ аспапты білікті емес жөндеуге әрекет жасаған жағдайда жауапты болмайды. Егер сіз құралды пайдалану үшін басқа тұлғаға тапсырғыңыз келсе, оны осы нұсқаулықпен бірге жіберіңіз.

**Бүмен пісіргіш-бұл тұрмыстық құрал және өнеркәсіптік мақсаттарда пайдалануға арналмаған!**

Бұл құрылғы тұрмыстық және ұқсас жағдайларда қолдануға арналған, атап айтқанда:

- дүкендерде, кеңселерде және басқа да өндірістік жағдайларда персоналға арналған ас үй аймақтарында;
- ауыл шаруашылығы фермаларында;
- қонақ үйлердегі, мотельдердегі және басқа да тұрғын типті инфрақұрылымдардағы клиенттермен;
- жеке пансионаттарда.

### 1. ҚАУІПСІЗДІК ШАРАЛАРЫ

Өмір мен денсаулыққа қауіпті жағдайлардың туындауын, сондай-ақ аспаптың мерзімінен бұрын істен шығуын болдырмау үшін төмендегі шарттарды қатаң сақтау қажет:

1. Пайдалану басталғанға дейін осы нұсқаулықты мұқият оқып шығыңыз.
2. Осы нұсқаулықты сақтаңыз.
3. Аспапты электр желісіне қосар алдында оның кернеуі аспапты қоректендірудің номиналды кернеуімен сәйкес келетіндігін тексеріңіз (техникалық сипаттаманы қараңыз). Пайдаланбаңыз өлеткізгіштер болдырмау үшін өрт. Құрылғының

тұтынылатын қуатына арналған ұзартқышты қолданыңыз. Қосып, аспап тек розеткаларға бар жерге тұйықтау.

4. Басқа өндірушілердің керек-жарақтары мен қосалқы бөлшектерін пайдалануға тыйым салынады. Мұндай бөлшектерді пайдаланған жағдайда өндірушінің келіпдігі жойылады.

5. Құрылғыны желілік бау, шанышқы және аспаптың басқа бөліктері зақымдалған кезде пайдалануға тыйым салынады.

6. Егер желілік сым зақымдалған болса, оны ауыстыру керек. Электр сымын құрғақ қолыңызбен алып тастаңыз, оны сымнан гөрі шанышқымен ұстаңыз. Электр қорек сымын есік ойықтарында немесе жылу көздерінің жанында созбаңыз. Желілік сымның бұралмағанына және бүгілмейтініне, өткір заттармен жанаспайтынына көз жеткізіңіз. Желілік сымның кездейсоқ зақымдануы келіпдік шарттарына сәйкес келмейтін ақауларға, сондай-ақ электр тогына әкелуі мүмкін.

7. Алғашқы пайдалану кезінде аздап жағымсыз иіс пайда болуы мүмкін, ол бір-неше рет қолданғаннан кейін жоғалып кетуі мүмкін, бұл ішкі бетінде және жылыту элементтерінде майлар мен басқа заттардың болуы мүмкін.

8. Құрылғыны пайдалану кезінде оның корпусы, тостаған, күріш пісіретін тостаған мен қақпағы өте ыстық болуы мүмкін. Ыдыс-аяқты алу үшін арнайы қапсырмаларды немесе қолғаптарды қолданыңыз. Қақпақты ашқан кезде абай болыңыз; ыстық бұдан сақ болыңыз.

9. Аспаптың үстіне сүйенбеңіз; ыстық бұдың бетке, қолға және дененің басқа бөліктеріне тиюінен сақ болыңыз.

10. Мүмкін шығарынды бу. Құрылғыны перделердің жанына, сөрелердің немесе қабырға шкафтарының астына, сондай-ақ бұдың шығарылуымен зақымдалуы мүмкін заттардың жанына қоймаңыз.

11. Құрылғыны жаппаңыз; оның бетіне ештеңе қоймаңыз.

12. Пайдаланғаннан кейін ашаны электр желісінен ажыратыңыз және ол тікелей қос қазандықта, оттың немесе судың жанында болмауын қадағалаңыз.

13. Балаларға құрылғымен ойнауға жол бермеңіз. Құрылғыны қараусыз қалдырмаңыз.

14. Аспаптың негізгі блогын суға батыруға немесе оны су ағынының астына қоюға тыйым салынады!

15. Ешқандай жағдайда сенсорлық немесе психикалық ауруға шалдыққан адамдарға тұрмыстық техниканы қолдануға рұқсат етілмейді!

16. Егер түтін пайда болса, алдымен құрылғыны өшіріңіз, содан кейін оны электр желісінен ажыратыңыз.

17. Құрылғыны өздігінен жөндеуге немесе оның дизайнына өзгерістер енгізуге тыйым салынады. Аспапты жөндеуді тек қана уәкілетті сервис орталығының маманы жүргізуі тиіс.

18. Тасымалдау (тасу), сағу бойынша ерекше шарттар жоқ.

19. Сақ болыңыз: құрылғыны пайдалану кезінде қол жетімді беттердің температурасы жоғары болуы мүмкін. Ыстық беттерге тигізбеңіз.

20. Құрылғы сыртқы таймерден немесе бөлек қашықтан басқару жүйесінен жұмыс істеуге арналмаған.

21. Қуат сымын, ашаны және электр түйіспелерін ылғалдан қорғаңыз!

22. Құрылғыны нұсқаулыққа сәйкес емес қолдану жарақатқа әкелуі мүмкін!

23. Құрылғы тек берілген тіреуішпен бірге пайдалануға арналған.

24. Құрылғыны тек дұрыс қосқышпен қолданыңыз.

25. Егер қауіпсіздік үшін жауапты тұлғаның қадағалауында болмаса немесе аспапты пайдалану жөніндегі нұсқамасын алмаса, бұл аспап физикалық, ақыл-ой немесе сезіну қабілеттері төмен немесе өмірлік тәжірибесі не-месе білімі жоқ адамдардың (соның ішінде балалардың) пайдалануына арналмаған. Балалар бұйыммен ойнамас үшін үнемі назарда болулары тиіс.

**НАЗАР!** Құрылғының жұмысы аяқталғаннан кейін қыздыру элементінің беті ыстық болып қалады.

### 2. АСПАПТЫҢ СИПАТТАМАСЫ

1. Қақпақ
2. Тостағандар
3. Тұптабан
4. Су деңгейінің терезесі
5. Негізгі блок
6. Панелі

7. Жұмыс индикаторы
8. Су толтыруға арналған шүмек

### 3. ЖИЫНТЫҚТЫЛЫҒЫ

1. Қос қазандықтың негізі - 1 дана
2. Тостаған - 3 дана
3. Күріш пісіретін ыдыс - 1 дана
4. Қақпақ - 1 дана
5. Паллет - 1 дана
6. Тостағанға арналған бекіткіш - 3 дана
7. Пайдалану жөніндегі Нұсқаулық - 1 дана

### 4. ЖҰМЫС ІСТЕУ ТӘРТІБІ ЖҰМЫСҚА ДАЙЫНДЫҚ

Алғаш рет пайдаланар алдында буқазанды толықтай тазалау қажет. Алынбалы тостағандарды, түптабан және буқазан қақпағын ыдыс жуатын затпен жуып, жақсылап шайыңыз және құрғатыңыз. Резервуарға Мах белгісіне дейін су толтырып, барлық бөлшектерді жинап, аспапты қосыңыз. 30 минуттан кейін жұмысты аяқтап, суды төгіңіз.

### АСПАПТЫ ПАЙДАЛАНУ

1. Аспапты қосқан кезде қосарлы дыбыстық сигнал естіледі, аспап күту режиміне өтіп, жарық-диодты индикатор жыпылықтай бастайды және «<->» символы пайда болады.
2. Күту режимінде, аспаппен 1 минут бойы операциялар орындалмаған жағдайда, аспап қосарлы дыбыстық сигналдан кейін сөндіріледі. 3. Өшірілген күйде «ҚОСУ/ӨШІРУ» батырмасын бір рет басқанда жалғыз дыбыстық сигнал естіледі және аспап күту режиміне өтеді. 4. Жұмыс режиміне өткеннен кейін сіз «ҚОСУ/ӨШІРУ» батырмасын басу арқылы аспаптың жұмысын үзесіз, сонда жалғыз дыбыс сигналы естіліп, бас тарту функциясы іске

қосылады. 5. «ҚОСУ/ӨШІРУ» батырмасын 3 секунд бойы ұстап тұрған кезде аспап сөнеді, қосарлы дыбыстық сигнал естіледі.

### УАҚЫТТЫ ОРНАТУ

Күту режимінде уақыт таңдау функциясын қосу үшін «ҚОСУ/ӨШІРУ» батырмасын басыңыз, сонда жалғыз дыбыстық сигнал естіледі. Индикаторда әдепкі уақыт көрсетіледі (40 мин): «<+>» немесе «<->» батырмасын әр басқан сайын уақыт 5 минутқа артып (азайып) отырады. Бұл батырмада үздіксіз енгізу функциясы бар. Батырманы 2 секунд басып тұрыңыз, индикатордағы мән 0-ден 90 минутқа дейін үздіксіз өзгере бастайды (дыбыстық сигнал берілмейді).

Қажетті уақытты таңдағаннан кейін, аспаппен операциялар орындалмаған жағдайда 10 секунд ішінде жалғыз дыбыстық сигнал естіледі, сосын аспап енгізілген уақыт мәнімен жұмыс істей бастайды.

Қызғаннан кейін жалғыз дыбыстық сигнал естіледі, аспап күту режиміне оралады. Аспаппен операциялар жүргізілмеген жағдайда 1 минут ішінде қосарлы дыбыстық сигнал естіліп, аспап сөндіріледі.

### ТАЙМЕР

Қыздыру уақытын орнатқаннан кейін «ТАЙМЕР» батырмасын басыңыз, индикатор жыпылықтап, «<->» символы пайда болады. Аспап қосылу уақытын таңдау күйіне ауысады. «<+>» немесе «<->» батырмасын басу арқылы уақытты таңдаңыз, әр басқан сайын уақыт 1 сағатқа өзгереді (1-12 сағат диапазонында). Осыдан кейін 10 секунд ішінде таймерді қосу үшін «ҚОСУ/ӨШІРУ» батырмасын басыңыз. Белгіленген уақыттан кейін аспап қыздыру режиміне қосылады (әдепкі мәні бойынша). Белгіленген қыздыру уақыты аяқталғаннан кейін жалғыз дыбыстық сигнал беріледі және аспап күту режиміне өтеді. Батырма басылмаған жағдайда 1 минут ішінде қосарлы дыбыстық сигнал естіліп, аспап өшіріледі.

### СУСЫЗ ҚОСЫЛУДАН ҚОРҒАЛҒАН

Буқазанда су таусылса, құрылғы автоматты түрде өшеді. Бұл жағдайда аспаптың суығанын күтіп, содан кейін оған салқын су құйыңыз.

### ҚОСЫМША СУ ҚҰЮ

Егер аспаптағы су толығымен қайнап таусылып қалса, термостат элементтің қуатын өшіреді. Шам сөнеді, бірақ таймер жұмысын жалғастыра береді. Сіз қосымша су құйғанға дейін немесе таймер «0» күйіне қайтып келгенге дейін термостат әлсін-әлсін қосылып, өшіп тұратын болады. Негізгі блокты желіден ажыратып, бірнеше минут суытыңыз, содан кейін резервуарға су құйып, құрылғыны қайта қосыңыз. Қажетті уақытты есептеген кезде бумен тамақ пірудің өткен уақытын ескеріп, тағы біраз уақыт қосыңыз, өйткені тамақ піру процесі барлық су қайнап таусылғанымен бірден тоқтамайды.

### ҰСЫНЫМДАР МЕН КЕҢЕСТЕР

1. Тағам езіліп кетеді деп алаңдамаңыз -бумен пісіру -бұл тамақ пісірудің салыстырмалы түрдегі жұмсақ тәсілі.
2. Бу айналымын қамтамасыз ету үшін:
  - Өнімдерді тостағанға тым толтырып салмаңыз.
  - Мүмкіндігінше өнімдерді бір қабат етіп орналастырыңыз.
  - Тамақ тілімдерін тым тақап салмаңыз.
  - Өнімдерді қабаттарға төсеу кезінде, будың қабаттар арасында айналуын қамтамасыз ету үшін әр қабатта бөліктер арасында бос орын қалдырыңыз.
3. Су деңгейі әрдайым терезесінен көрініп тұруы тиіс.
4. Буқазан жұмыс істеп тұрған кезде ешқашан қақпағын алып тастамаңыз.
5. Өнімдерді бір қабат етіп жайыңыз.
6. Өнімдерді бірдей тілімдерге кескенде тамақты бумен біркелкі өңдеу қамтамасыз етіледі.
7. Тамақты ұзақ пісіру кезінде өнімді бумен біркелкі өңдеу үшін циклдың ортасында араластырып қойыңыз.

8. Тамақ пісіруге көп уақыт жұмсалатын өнімдерді астыңғы тостағандарға салу керек.
9. Бумен аздап өңдеуді немесе аз уақытты қажет ететін өнімдерді үстіңгі тостағандарға орналастырған жөн.
10. Сүйікті тағамдарыңызды немесе олардың қоспаларын дайындау үшін ең оңтайлы уақыт тәжірибелік жолмен анықталады.
11. Өнімдерді соус немесе сұйықтық құйып дайындау үшін күріш пісіретін тостағанды қолданыңыз.
12. Құс етінен немесе балықтан сәл тамшылап, иістер шығуы мүмкін. Бұған жол бермеу үшін ет кесектерін фольгаға ораңыз.
13. Ашылып қалған мидияларды пайдаланбаңыз. Оларды толық ашылғанша булаңыз, ашылмағандарын тастаңыз.
14. Етті, құс етін және оларды өңдеу өнімдерін (тартылған ет, туралған биштектер және т.б.) бөлініп шығатын сәлі мөлдір болғанға дейін пісіріңіз. Балықты еті әбден күңгірт тартқанша дайындаңыз.
15. Жапырақты көкөністер ескірмеуі және күтірлеп тұруы үшін оларды көп қайнатуға болмайды. Көкөністерді пісіру процесін оларды мұзды суға батыру арқылы тоқтатуға болады.

#### 4. ҚҰРЫЛҒЫНЫ КҮТУ

1. Құрылғыны ажыратып, тазалау немесе сақтау алдында суытыңыз.
2. Блоктың сыртқы және ішкі бетін дымқыл шүберекпен сүртіңіз.
3. Алынбалы бөлшектерді ыдыс жуғышта жууға болады.
4. Құрылғының ішіндегі экстремалды орта оның жабылуына әсер етуі мүмкін. Зақым құрылғының жұмысына әсер етпейтін сыртқы ғана болуы мүмкін.

#### ҚАҚ КЕТІРУ

Уақыт өте келе, қос қазандықта минералды шөгінділер пайда болуы мүмкін, бұл оның жұмысын нашарлатады. Бұл масштабты әр 3 ай сайын алып тастау ұсынылады. Өндірушінің нұсқауларына сәйкес шамамен 1 литр қақтан тазарту ерітіндісін дайындаңыз. Ерітіндіні су ыдысына құйыңыз.

Бу түтігін, паллетті, бір тостағанды және қақпақты орнатыңыз. Қос қазандықты 25 минутқа қосыңыз. Ажыратыңыз да, аспап желіден беріңіз толығымен өшіру суыт. Масштабты кетіру үшін ерітіндіні құйыңыз. Тек суды пайдаланып, 1-4 қадамдарды қайталаңыз. Масштабты кетіру үшін ерітіндінің барлық іздері толығымен жойылғанша қайталаңыз. Барлық алынбалы бөліктерді жылы сабынды сумен немесе жоғарғы тортағы ыдыс жуғышта жуыңыз

#### 6. ТЕХНИКАЛЫҚ СИПАТТАМАЛАРЫ

- Кернеу: 220–240 В ~50/60 Гц
  - Номиналды қуаты: 900–1050 Вт
  - Максималды көлемі: 9 л
  - (3 тостаған сыйымдылығының есептік жиынтық көлемі)
  - Су ыдысы: 1,5 л
  - Жиналған өлшемдер: 330\*214\*452 мм
- НАЗАР аударыңыз!** Сақ болыңыз: құрылғыны пайдалану кезінде қол жетімді беттердің температурасы жоғары болуы мүмкін.



#### 7. ҚҰРАЛДЫ КӘДЕГЕ ЖАРАТУ

Аспап қызмет ету мерзімі аяқталғаннан кейін әдеттегі тұрмыстық қоқыстардан бөлек кәдеге жаратылуы мүмкін. Оны Электрондық аспаптар мен электр құралдарын қайта өңдеуге арнайы қабылдау пунктіне тапсыруға болады.

#### 8. СЕРТИФИКАТТАУ ТУРАЛЫ АҚПАРАТ, КЕПІЛДІК МІНДЕТТЕМЕЛЕР

Осы бұйым үшін қызмет ету мерзімі бұйым осы пайдалану жөніндегі нұсқаулыққа және қолданылатын техникалық стандарттарға қатаң сәйкестікте пайдаланылған жағдайда, соңғы тұтынушыға сату күнінен бастап 5 жылды құрайды. Қызмет мерзімі аяқталғаннан кейін аспапты одан әрі пайдалану бойынша ұсыныстар алу үшін жақын маңдағы автор-

ландырылған сервис орталығына хабарласыңыз. Бұйымның шығарылған күні сериялық нөмірде көрсетілген (2 және 3 белгілер – жылы, 4 және 5 белгілер – Өндіріс айы). Қазақстандағы талаптар қабылдау ұйымының аталымы: «Moneytor» ЖШС, Нұр-Сұлтан қаласы, Жәнібек Тархан к., 9-үй, 5-қанат. Тел.: +7 (707) 858-65-29, +7 (701) 340-09-57. Сатып алушылардан шағымдарды қабылдауға уәкілетті және Қазақстан Республикасында тауарға жөндеу мен техникалық қызмет көрсетуді жүргізетін ұйымның мекенжайы мен басқа да деректемелері сайтта көрсетілген <https://centek.ru/servis>.

Өнімнің сәйкестік сертификаты бар:  
№ ЕАЭС RU С-CN.HA46.B.01597/21, 17.08.2021 ж.



#### 9. ӨНДІРУШІ ЖӘНЕ ИМПОРТТАУШЫ

**Импорттаушы:** ИП Асрумян К.Ш. Мекенжайы: Ресей, 350912, г. Краснодар, пгт. Пашковский, ул. Атамана Лысенко, 23.  
Тел.: +7 (861) 2-600-900.

#### ҚҰРМЕТТІ ТҰТЫНУШЫ!

Барлық аспаптарға кепілдік мерзімі соңғы тұтынушыға сату күнінен бастап 12 ай. Осы кепілдік талонымен өндіруші осы құралдың жарамдылығын растайды және өндірушінің кінәсінен туындаған барлық ақауларды тегін жою бойынша міндеттемені өзіне алады.

#### КЕПІЛДІК ҚЫЗМЕТ КӨРСЕТУ ШАРТТАРЫ:

1. Кепілдік келесі рәсімдеу шарттары сақталған жағдайда жарамды: – үлгінің атауы, оның сериялық нөмірі, сату күні көрсетілген дай-ындаушының түпнұсқалық кепілдік талонын дұрыс және нақты

толтыру, сатушы фирманың мәрі және кепілдік талондағы сатушы фирмасының өкілінің қолы, әрбір жыртылмалы купондағы мөрлер, сатып алушының қолы болған жағдайда.

Жоғарыда көрсетілген құжаттар ұсынылмаған жағдайда немесе олардағы ақпарат Толық емес, анық емес, қарама-қайшы болса, өндіруші кепілдік қызмет көрсетуден бас тарту құқығын өзіне қалдырады.

2. Кепілдік келесі пайдалану шарттары сақталған кезде жарамды:

- пайдалану нұсқаулығына қатаң сәйкес құралды пайдалану;
- қауіпсіздік ережелері мен талаптарын сақтау.

3. Кепілдік иесінің үйінде мерзімді қызмет көрсетуді, тазалауды, орнатуды, құралды баптауды қамтымайды.

4. Кепілдік қолданылмайтын жағдайлар:

- механикалық зақым;
- құрылғының табиғи тозуы;
- пайдалану шарттарын сақтамау немесе иесінің қате әрекеттері;
- дұрыс орнату, тасымалдау;
- табиғи апаттар (найзаға, өрт, су тасқыны және т. б.), сондай-ақ сатушы мен дайындаушыға тәуелсіз басқа да себептер;
- аспаптың ішіне бөгде заттардың, сұйықтықтардың, жәндіктердің түсуі;
- өкілетті емес тұлғалардың конструктивтік ауыстыруларын жөндеуі немесе енгізуі;
- аспапты кәсіби мақсатта пайдалану (жүктеме тұрмыстық қолдану деңгейінен асып түседі), аспапты мемлекеттік техникалық стандарттарға сәйкес келмейтін қоректендіруші телекоммуникациялық және кабельдік желілерге қосу;
- бұйымның төменде санамаланған керек-жарақтарының істен шығуы, егер оларды ауыстыру конструкциямен көзделсе және бұйымды бөлшектеумен байланысты болмаса:

а) қашықтан басқару пульстері, аккумуляторлық батареялар, қуат беру элементтері (батареялар), сыртқы қуат беру блоктары және зарядтау құрылғылары;

б) шығыс материалдары мен аксессуарлары (буып-түю, қаптар, бел-

діктер, сөмкелер, торлар, пышақтар, колбалар, тәрелкелер, тұғырлар, торлар, вертелалар, шлангілер, түтіктер, щеткалар, саптамалар, шаң жинағыштар, сүзгілер, иіс сіңіргіштер);

- батареялардан жұмыс істейтін аспаптар үшін-жарамсыз немесе сарқылған батареялармен жұмыс істеу;

- аккумуляторлардан жұмыс істейтін аспаптар үшін-аккумуляторларды зарядтау және зарядтау ережелерін бұзудан туындаған кез келген зақымданулар.

5. Осы кепілдікті өндіруші қолданыстағы заңнамада белгіленген тұтынушының құқықтарына қосымша береді және оларды ешбір дәрежеде шектемейді.

6. Өндіруші, егер бұл бұйымды пайдалану, орнату ережелері мен шарттарын сақтамау нәтижесінде болған жағдайда, адамдарға, Үй жануарларына, тұтынушының және/немесе өзге үшінші тұлғалардың мүлкіне тікелей немесе жанама келтірілген зиян үшін; тұтынушының және/немесе өзге үшінші тұлғалардың еңсерілмейтін күш жағдайларының қасақана және/немесе абайсызда әрекеттері (әрекетсіздігі) үшін жауапты болмайды.

7. Сервистік орталыққа жүгінген кезде бұйымды қабылдау тек таза күйінде ұсынылады (аспапта азық-түлік, шаң және басқа да ластанулар болмауы тиіс).

**Өндіруші алдын ала ескертусіз аспаптың дизайны мен сипаттамаларын өзгертуге құқылы.**

## УКРАЇНСЬКИЙ

Шановний споживач!

Дякуємо Вам за вибір продукції ТМ CENTEK. Ми гарантуємо бездоганне функціонування даного виробу при дотриманні правил його експлуатації.

Виробник не несе відповідальність у разі використання приладу не за прямим призначенням і при недотриманні правил і умов, що вказані в цій інструкції, а також у разі спроб некваліфікованого ремонту приладу. Якщо Ви бажаєте передати прилад для використання іншій особі, будь ласка, передавайте його разом із цією інструкцією. **Пароварка є побутовим приладом і не призначена для використання в промислових цілях!**

- даний прилад призначений для використання в побутових й аналогічних умовах, зокрема:

- у кухонних зонах для персоналу в магазинах, офісах та інших виробничих умовах;
- на сільськогосподарських фермах;
- клієнтами в готелях, мотелях та іншій інфраструктурі житлового типу, у приватних пансіонатах.

### 1. ЗАХОДИ БЕЗПЕКИ

Щоб уникнути виникнення ситуацій, небезпечних для життя і здоров'я, а також для передчасного виходу приладу з ладу необхідно суворо дотримуватися перерахованих нижче умов:

1. Уважно ознайомтеся з даним керівництвом до початку експлуатації.
2. Зберігайте дане керівництво.
3. Перед підключенням приладу до електромережі перевірте, чи збігається її напруга з номінальною напругою живлення приладу (див. технічні характеристики). Не використовуйте перехідники, щоб уникнути виникнення пожежі. Використовуйте подовжувач, розрахований на споживану потужність приладу. Підключайте прилад тільки до розеток, що мають заземлення.

4. Забороняється використовувати приладдя та запасні частини інших виробників. У разі використання таких деталей гарантія виробника анулюється.
5. Забороняється використовувати прилад при пошкодженні мережного шнура, вилки та інших частин приладу.
6. При пошкодженні мережного шнура його необхідно замінити. Витягуйте електрошнур сухими руками, утримуючи його за вилку, а не за провід. Не протягуйте шнур електроживлення в дверних прорізах або поблизу джерел тепла. Слідкуйте, щоб електрошнур не перекручувався і не перегинався, не стикався з гострими предметами. Випадкове пошкодження кабелю електроживлення може призвести до неполадок, які не відповідають умовам гарантії, а також до ураження електрострумом.
7. Під час першого використання може з'явитися легкий непримний запах, який зникне після декількох використань, що пояснюється можливою наявністю залишків масел та інших речовин на внутрішніх поверхнях і нагрівальних елементах.
8. Будьте уважні, під час використання приладу його корпус, чаші, чаша-рисоварка і кришка можуть бути дуже гарячими. Використовуйте спеціальні прихватки або рукавиці, щоб виїняти посуд. Будьте обережні при відкриванні кришки, остерігайтеся гарячої пари.
9. Не нахилийтеся над приладом; остерігайтеся попадання гарячої пари на обличчя, руки та інші частини тіла.
10. Можливий викид пари. Не розміщуйте прилад поруч із занавісками, під полицями або стінними шафками, а також біля предметів, які можуть бути пошкоджені викидом пари.
11. Не накривайте прилад; не розміщуйте нічого на його поверхні.
12. Після використання відключіть вилку від електромережі і простежте, щоб вона не перебувала безпосередньо на пароварці, поблизу вогню або води.
13. Не дозволяйте дітям грати з приладом. Не залишайте прилад без нагляду
14. Забороняється занурювати базовий блок приладу у воду або поміщати його під струмінь води!
15. Ні в якому разі не дозволяється використовувати побутовий прилад особам зі зниженим сприйняттям органів почуттів або психічно хворим!
16. Якщо з'явився дим, спочатку відключіть прилад, потім від'єднайте його від електричної мережі.

17. Заборонені самостійний ремонт приладу або внесення змін в його конструкцію. Ремонт приладу повинен проводитися виключно фахівцем авторизованого сервісного центру.
18. Спеціальні положення щодо перевезення (транспортування), реалізації: немає.
19. Будьте обережні: при роботі приладу температура доступних поверхонь може бути високою. Намагайтеся не торкатися гарячих поверхонь.
20. Прилад не призначений для роботи від зовнішнього таймера або окремої системи дистанційного керування.
21. Не допускайте попадання вологи на шнур живлення, вилку і електричні контакти!
22. Використання приладу не відповідно до інструкції може призвести до травми!
23. Прилад призначений для використання тільки зі штатною підставкою.
24. Використовувати прилад тільки з належним соединителем.
25. Прилад не призначений для використання особами (включаючи дітей) зі зниженими фізичними, чуттєвими або розумовими здібностями або за відсутності в них життєвого досвіду або знань, якщо вони не перебувають під контролем або не проінструктовані про використання приладу особою, відповідальною за їх безпеку. Діти повинні перебувати під контролем для недопущення гри з приладом.

**УВАГА!** Поверхня нагрівального елемента залишається гарячою після завершення роботи приладу

## **2. ОПИС ПРИЛАДУ**

1. Кришка
2. Чаші
3. Піддон
4. Вікно рівня води
5. Базовий блок
6. Приладова панель
7. Індикатор роботи
8. Носик для наповнення води

## **3. КОМПЛЕКТНІСТЬ**

1. База пароварки - 1 шт.
2. Чаша - 3 шт.
3. Чаша - рисоварка - 1 шт.
4. Кришка - 1 шт.
5. Піддон - 1 шт.
6. Фіксатор для чаші - 3 шт.
7. Керівництво по експлуатації - 1 шт.

## **4. ПОРЯДОК РОБОТИ ПІДГОТОВЛЕННЯ ДО РОБОТИ**

Перед першим використанням необхідно повністю очистити пароварку. Вимийте знімі чаші, піддон і кришку пароварки із засобом для миття посуду, добре промийте і просушіть. Заповніть резервуар водою до позначки Max, зберіть всі деталі і включіть прилад. Через 30 хвилин завершіть роботу і злийте воду.

## **ВИКОРИСТАННЯ ПРИЛАДУ**

1. При включенні приладу прозвучить подвійний звуковий сигнал, прилад перейде в режим очікування, світлодіодний індикатор почне мигати і з'явиться символ «-».
2. У режимі очікування, за відсутності операцій із приладом протягом 1 хвилини, прилад вимкнеться після подвійного звукового сигналу.
3. У вимкненому стані натисніть кнопку «ВКЛ/ВИКЛ» один раз, прозвучить одиничний звуковий сигнал і прилад перейде в режим очікування.
4. Після переходу в робочий режим Ви можете перервати роботу приладу, натиснувши кнопку «ВКЛ/ВИКЛ», прозвучить одиничний звуковий сигнал і спрацює функція скасування.
5. При утриманні кнопки «ВКЛ/ВИКЛ» протягом 3 секунд прилад вимкнеться, прозвучить подвійний звуковий сигнал.

## УСТАНОВЛЕННЯ ЧАСУ

У режимі очікування натисніть кнопку «ВКЛ/ВИКЛ» для включення функції вибору часу, прозвучить одиничний звуковий сигнал.

На індикаторі відобразиться час за замовчуванням (40 хв.): при кожному натисканні кнопки «+» або «-» час збільшується (зменшується) на 5 хвилин.

Дана кнопка має функцію безперервного введення. Натисніть й утримуйте кнопку протягом 2 секунд, значення на індикаторі почне безперервно змінюватися в діапазоні від 0 до 90 хвилин (звуковий сигнал не подається).

Після вибору необхідного часу за відсутності операцій із приладом протягом 10 секунд прозвучить одиничний звуковий сигнал, прилад запрацює з введеним значенням часу. Після нагрівання прозвучить одиничний звуковий сигнал, прилад повернеться в режим очікування. За відсутності операцій із приладом протягом 1 хвилини прозвучить подвійний звуковий сигнал, прилад вимкнеться.

## ТАЙМЕР

Після установлення часу нагріву натисніть кнопку «ТАЙМЕР», індикатор почне мигати і з'явиться символ «-» Прилад перейде в режим вибору часу включення. Виберіть час натисканням кнопки «+» або «-», при кожному натисканні час змінюється на 1 годину (в діапазоні від 1 до 12 годин).

Протягом 10 секунд після цього натисніть кнопку «ВКЛ/ВИКЛ» для включення таймера. Після закінчення заданого часу прилад включиться в режим нагріву (за замовчуванням).

Після закінчення заданого раніше часу нагріву прозвучить одиничний звуковий сигнал і прилад перейде в режим очікування. За відсутності натискання на кнопки протягом 1 хвилини прозвучить подвійний звуковий сигнал і прилад вимкнеться.

## ЗАХИСТ ВІД ВКЛЮЧЕННЯ БЕЗ ВОДИ

Прилад вимкнеться автоматично, якщо в пароварці закінчиться вода. В цьому разі дайте приладу остигнути, а потім залийте в нього холодну воду.

## ДОДАВАННЯ ВОДИ

Якщо вода в приладі повністю випить, термостат відключить живлення елемента. Лампочка згасне, але таймер продовжить роботу. Термостат буде періодично включатися і вимкнеться до тих пір, поки Ви не додасте води, або поки таймер не повернеться в положення «0» і вимкнеться. Відключіть базовий блок від мережі, дайте йому остигнути кілька хвилин, потім долийте в резервуар води і знову запустіть пристрій. Розраховуючи необхідний час, візьміть до уваги вже минулий час готування на пару і додайте ще деякий час, оскільки процес готування не припиняється відразу ж після того, як випить вся вода.

## РЕКОМЕНДАЦІЇ ТА ПОРАДИ

1. Не турбуйтеся про те, що блюдо може бути перевареним — варіння на пару є відносно м'яким способом готування.
2. Щоб забезпечити циркуляцію пари:
  - Не розміщуйте продукти в чаші занадто щільно.
  - Якщо можливо, розташовуйте продукти в один шар.
  - Залиште провітри між шматочками.
  - Укладаючи продукти шарами, залишайте в кожному шарі проміжки між шматочками, щоб забезпечити циркуляцію пари між шарами.
3. Слідкуйте, щоб у вікні завжди було видно рівень води.
4. Ніколи не знімайте кришку під час роботи пароварки.
5. Викладайте продукти в один шар.
6. Нарізка продуктів на однакові шматочки забезпечує більш рівномірну обробку паром.
7. При довгому приготуванні перемішайте продукти в середині циклу для більш рівномірної обробки паром.
8. Продукти, які вимагають більше часу для приготування, слід помістити в нижні чаші.
9. Продукти, які вимагають більш слабкої обробки паром або менше часу для приготування, слід помістити у верхні чаші.

10. Найбільш підходящий час для приготування Ваших улюблених продуктів або поєднань продуктів визначається досвідченим шляхом.

11. Для приготування продуктів в соусі або в рідині використовуйте чашу-рисоварку.

12. З птиці або риби може капати сік, передаючи запахи. Щоб уникнути цього, загортайте шматки м'яса у фольгу.

13. Не використовуйте вже розкриті мідії. Пропарюють їх до повного розкриття; ті, що не розкрилися, викидайте.

14. Готуйте м'ясо, птицю і продукти їх переробки (фарш, рубані біфштекси та ін.) до тих пір, поки сік, що виділяється, не стане прозорим. Готуйте рибу до тих пір, поки м'якоть не стане повністю матовою.

15. Листові овочі повинні готуватися мінімальний час, щоб залишатися свіжими і хрусткими. Процес готування овочів можна зупинити шляхом їх занурення в крижану воду.

## 5. ДОГЛЯД ЗА ПРИЛАДОМ

1. Відключіть прилад і дайте йому охолонути перед чищенням або зберіганням.
2. Витріть зовнішню і внутрішню поверхню блока вологою ганчіркою.
3. Знімні деталі можна мити в посудомийній машині. Екстремальне середовище всередині приладу може впливати на його покриття.
4. Пошкодження можуть бути тільки зовнішніми, що не впливають на роботу приладу.

## УСУНЕННЯ НАКИПУ

Згодом на пароварці можуть утворитися мінеральні відкладення, які погіршують її роботу. Рекомендується видаляти цей накип кожні 3 місяці. Приготуйте приблизно 1 літр розчину для видалення накипу, дотримуючись інструкцій виробника. Залийте розчин у резервуар для води. Установіть парову трубку, піддон, одну чашу і кришку. Включіть пароварку на 25 хвилин. Від'єднайте прилад від мережі і дайте йому повністю охолонути. Вилийте розчин для видалення накипу. Повторіть кроки 1-4, використовуючи тільки воду. Повторюйте до повного видалення всіх спідів розчину

для видалення накипу. Вимийте всі знімні частини теплою мильною водою або в посудомийній машині на верхній решітці.

## 6. ТЕХНІЧНІ ХАРАКТЕРИСТИКИ

- Напруга: 220-240 В ~50/60 Гц
  - Номінальна потужність: 900-1050 Вт
  - Максимальний об'єм: 9 л (розрахунковий сумарний обсяг місткості 3-х чаш)
  - Чаша для води: 1,5 л
  - Габарити в зібраному вигляді: 330\*214\*452 мм
- УВАГА!** Будьте обережні: при роботі приладу температура доступних поверхонь може бути високою.



## 7. УТИЛІЗАЦІЯ ПРИЛАДУ

Прилад після завершення терміну служби може бути утилізований окремо від звичайного побутового сміття. Його можна здати в спеціальний пункт прийому електронних приладів і електроприладів на переробку.

## 8. ІНФОРМАЦІЯ ПРО СЕРТИФІКАЦІЮ, ГАРАНТІЙНІ ЗОБОВ'ЯЗАННЯ

Термін служби для даного виробу становить 5 років із дати реалізації кінцевому споживачу за умови, що виріб використовується в суворій відповідності до даної інструкції з експлуатації та застосовними технічними стандартами. Після завершення терміну служби зверніться до найближчого авторизованого сервісного центру для одержання рекомендацій із подальшої експлуатації виробу. Дата виробництва виробу вказана в серійному номері (2 і 3 знаки - рік, 4 і 5 знаки - місяць виробництва). Гарантійне і післягарантійне обслуговування здійснюється генеральним сервісним центром ТОВ «Ларіна-Сервіс», м. Краснодар. Тел.: +7 (861) 991-05-42. Адреса та інші реквізити організації, уповноваженої на прийняття претензій від покупців, яка здійснює ремонт і технічне обслуговування товару в Україні, вказана на сайті <https://centek.ru/servis>.

Продукція має сертифікат відповідності:  
№ ЕАЭС RU С-CN.НА46.В.01597/21, 17.08.2021 р.



## 9. ІНФОРМАЦІЯ ПРО ВИРОБНИКА Й ІМПОРТЕРА

Імпортер на територію РФ: ІП Асрумян К.Ш. Адреса: Росія, 350912, г. Краснодар, пгт. Пашковський, ул. Атамана Лисенко, 23. Тел.: +7 (861) 2-600-900.

## ШАНОВНИЙ СПОЖИВАЧ!

Термін гарантії на всі прилади 12 місяців з дати реалізації кінцевому споживачу. Даним гарантійним талоном виробник підтверджує справність даного приладу і бере на себе зобов'язання щодо безкоштовного усунення всіх несправностей, що виникли з вини виробника.

## УМОВИ ГАРАНТІЙНОГО ОБСЛУГОВУВАННЯ:

1. Гарантія діє при дотриманні таких умов оформлення:

- правильне і чітке заповнення оригінального гарантійного талона виробника із зазначенням найменування моделі, і серійного номера, дати продажу, за наявності печатки фірми-продавця і підпису представника фірми-продавця в гарантійному талоні, печаток на кожному відривному купоні, підпису покупця. Виробник залишає за собою право на відмову в гарантійному обслуговуванні в разі ненадання вказаних вище документів, або якщо інформація в них буде неповною, нерозбірливою, суперечливою.

2. Гарантія діє при дотриманні таких умов експлуатації:

- використання приладу в суворій відповідності до інструкції з експлуатації;
- дотримання правил і вимог безпеки.

3. Гарантія не включає періодичне обслуговування, чищення, установлення, настроювання приладу на дому у власника.

4. Випадки, на які гарантія не поширюється:

- механічні пошкодження;
- природний знос приладу;
- недотримання умов експлуатації або помилкові дії власника;
- неправильна установка, транспортування;
- стихійні лиха (блискавка, пожежа, повінь та ін.), а також інші причини, що не залежать від продавця і виробника;
- потрапляння всередину приладу сторонніх предметів, рідин, комах;
- ремонт або внесення конструктивних змін неуповноваженими особами;
- використання приладу в професійних цілях (навантаження перевищує рівень побутового застосування), підключення приладу до живильних телекомунікаційних і кабельних мереж, що не відповідають Державним технічним стандартам;
- вихід із ладу перерахованого нижче приладдя виробів, якщо їх заміна передбачена конструкцією і не пов'язана з розбиранням виробу:
  - а) пульти дистанційного керування, акумуляторні батареї, елементи живлення (батарейки), зовнішні блоки живлення і зарядні пристрої;
  - б) витратні матеріали й аксесуари (упаковка, чохла, реміні, сумки, сітки, ножі, колби, тарілки, підставки, решітки, рожни, шланги, трубки, щітки, насадки, пилосбірники, фільтри, поглиначі запаху);
  - для приладів, що працюють від батарейок,
  - робота з невідповідними або спрацьованими батарейками;
  - для приладів, що працюють від акумуляторів, будьякі пошкодження, викликані порушеннями правил зарядження і підзарядження акумуляторів.

5. Ця гарантія надається виробником на додаток до пра вил споживача, установлених чинним законодавством, і жодною мірою не обмежує їх.

6. Виробник не несе відповідальності за можливу шкоду, прямо або по-

бічно завдану продукцією TM CENTEK людям, домашнім тваринам, майну споживача та/або інших третіх осіб у разі, якщо це сталося в результаті недотримання правил й умов експлуатації, встановлення виробу; навмисних і/або необережних дій (бездіяльності) споживача та/або інших третіх осіб, дії обставин нездоланної сили.

7. При зверненні в сервісний центр прийом виробу надається тільки в чистому вигляді (на приладі не повинні бути залишків продуктів харчування, пилу та інших забруднень).

**Виробник залишає за собою право змінювати дизайн і характеристики приладу без попереднього повідомлення.**

## КЫРГЫЗЧА

### Урматтуу керектөөчү!

**TM CENTEK өнүмдөрүн тандаганыңыз үчүн рахмат. Биз анын иштешине, колдонуу эрежелерин туура аткарасыңыз, кепилдик беребиз.**

Сураныч, шайманды колдонуудан мурун, аны туура жана коопсуз пайдалануу боюнча маанилүү маалыматтары жазылган берилген көрсөтмөнү жакшылап окуп чыгыңыз. Берилген колдонмону сактаңыз. Өндүрүүчү жооптуу эмес, эгерде шайман максатына ылайык колдонулбаса жана көрсөтүлгөн эрежелер менен шарттар сакталбаса, ошондой эле квалификациясыз оңдоо аракеттер болсо. Эгерде Сиз шайманды башка адамга колдонууга берип жатсаңыз, анда аны берилген колдонмо менен кошо өткөрүп бериңиз.

**Кош казан бул тиричилик шайманы жана өнөр жай максаттар үчүн колдонулбайт.**

Берилген шайман үй тиричиликте жана ушул сыяктуу чөйрөдө колдонууга арналган, атап айтканда:

- дүкөндөрдөгү, кеңселердеги жана башка өнөр жай чөйрөлөрүндөгү кызматкерлер үчүн ашкана аянтчаларында;
- айыл чарба фирмаларында;
- мейманканада, мотелде жана башка турак жай инфраструктурада кардарлар үчүн;
- жеке пансионаттарда.

### 1. КООПСУЗДУК ЧАРАЛАР

Жашоо жана ден-соолук үчүн кооптуу кырдаалдарды, ошондой эле шайман эрте иштен чыгып калбашы үчүн, төмөнкү шарттар так сакталууга тийиш:

1. Колдонуудан мурун берилген колдонмону окуп чыгыңыз.
2. Берилген колдонмону сактаңыз.

3. Шайманды электр тармагына кошуудан мурун, анын чыңалуусу шаймандын номиналдык чыңалуусуна дал келгенин текшерип (техникалык мүнөздөмөлөрүн караңыз). Өрт чыгып кетпеш үчүн адаптерлерди колдонбоңуз. Шаймандын керектүү күчтүүлүгү үчүн эсептелинген узарткычты колдонуңуз. Шайманды жерге туташкан розеткаларга гана туташтырыңыз.

4. Башка өндүрүүчүлөрдүн аксессуарларын жана запастык бөлүктөрүн колдонбоңуз. Мындай бөлүктөрдү колдонуу өндүрүүчүнүн кепилдигин жокко чыгарат.

5. Электр зымы, сайгыч жана башка бөлүктөрү бузулган болсо, шайманды колдонууга тыюу салынат.

6. Электр зымы бузулган болсо, аны алмаштыруу керек. Электр зымын кургак колдоруңуз менен сууруңуз, кубат кабелинен эмес, сайгычынан кармаңыз. Электр зымын эшиктин тешигинен же жылуулук булактарынын жанынан өткөрбөңуз. Электр зымын чырмалбаганын жана бүктөлбөгөнүн, курч буюмдар менен байланышпагандыгын текшерип алыңыз. Электр зымынын кокустан бузулушу кепилдикке туура келбеген иштен чыгууга, ошондой эле токко урунууга алып келиши мүмкүн.

7. Биринчи колдонууда жеңил жагымсыз, бир нече жолу колдонгондон кийин кетет турган, жыт пайда болушу мүмкүн, анткени ички бетинде жана ысытуучу элементтерде майлардын жана башка заттардын калдыктары калышы мүмкүн.

8. Этят болуңуз, шайманды колдонуп жатканда анын корпусу, табактары, күрүч бышыргыч табагы жана капкагы өтө ысык болушу мүмкүн. Идиштерин алуу үчүн атайын колкаптарды колдонуңуз. Капкакты ачууда этият болуңуз, ысык буудан сак болуңуз.

9. Шаймандын үстүнө эңкейбеңиз; бетиңизге, колуңузга, денеңиздин башка жерлерине ысык буу чаап кетпеш үчүн сак болуңуз.

10. Буу чыгып кетиши мүмкүн. Шайманды пардалардын жанына, текчелердин же дубал шкафтардын астына же бууга бузулат турган нерселердин жанына койбоңуз.



11. Шаймандын үстүн жаппаңыз; анын бетине эч нерсе койбоңуз.
12. Колдонгондон кийин сайгычын электр тармагынан ажыратыңыз жана анын кош казандын үстүндө, жалындын жана суунун жанында болбогонун текшериниз.
13. Балдарга шайман менен ойноого уруксат бербейиз. Шайманды кароосуз калтырбаңыз.
14. Негизги блоку сууга батырганга же агын суунун астына кармаганга тыюу салынат.
15. Эч кандай учурда тиричилик шайманы сезүү сезими начар же психикалык жактан жабыркаган адамдар колдонууга жол берилбейт.
16. Эгер түтүн пайда болсо, алгач шайманды өчүрүңүз, андан кийин аны электр тармагынан ажыратыңыз.
17. Шайманды өзүңүз оңдоп - түзөөгө же анын дизайнына өзгөртүү киргизүүгө тыюу салынат. Шайманды оңдоо ыйгарым укуктуу тейлөө борборунун адиси тарабынан гана жүргүзүлүшү керек.
18. Ташуу (ташуу), сатуу үчүн атайын шарттар: жок.
19. Этият болуңуз, иштөө учурунда жеткиликтүү беттердин температурасы жогору болушу мүмкүн. Ысык жерлерге тийбеңиз.
20. Шайман тышкы таймерден же өзүнчө аралыктан башкаруу тутумунан иштөөгө арналган эмес.
21. Электр зымын, штепсельди жана электр байланыштарын нымдан коргоңуз!
22. Аспапты нускамага ылайыксыз колдонуу жаракат алып келиши мүмкүн!
23. Шайман берилген стендде гана колдонууга арналган.
24. Түзөмөктү туура туташтыргыч менен гана колдонуңуз.
25. Шайманды физикалык, сезимтал же акыл жөндөмдүүлүгү начар болгон адамдарга (балдарга), жашоо тажрыйбасы жана билими болбогондуктан колдонгонго болбойт, эгер аларды шайманды колдонуунун эрежесин билген жана алардын коопсуздугу үчүн жооптуу адамдын көзөмөлүндө болбосо. Балдар шайман менен ойнобош үчүн, аларды көзөмөлдөш керек.

## **КӨҢҮЛ БУРУҢУЗ!**

Шайман өчүрүлгөндөн кийин ысыгуучу элементтин бети ысык бойдон калат.

### **2. ШАЙМАНДЫН СҮРӨТТӨЛҮШҮ**

1. Капкак
2. Табактар
3. Алдына тоскуч
4. Суу деңгээлинин айнеги
5. База блогу
6. Панели
7. Иштөөнүн индикатору
8. Суу толтуруучу мурду

### **3. ТОЛУКТУК**

1. Базасы пароварки - 1 даана
2. Чаша - 3 даана
3. Чаша - рисарка - 1 даана
4. Крышка - 1 даана
5. Поддон - 1 даана
6. Фиксатор үчүн табак - 3 даана
7. Эксплуатациялоо боюнча колдонмо - 1 даана

### **4. ИШТӨӨ ТАРТИБИ ИШТЕТҮҮГӨ ДАЯРДАНУУ**

Биринчи жолу колдонуудан мурун, буу казанды толугу менен тазалап коюш керек. Буу казандын алынуучу табактарын, алдына тоскучун жана капкагын идиш жуугуч каражат кошуп жууп коюңуз, жакшылап чайкап, кургатыңыз. Суу сактагычтын ичине МАХ белгисине чейин суу толтуруңуз, бардык бөлүктөрүн чогултуңуз жана шайманды күйгүзүңүз. 30 мүнөттөн кийин иштөөнү токтотуңуз жана сууну төгүп салыңыз.

## **ШАЙМАНДЫ КОЛДОНУУ**

1. Шайман күйгүзүлгөндө кош үн белги чыгат, түзмөк күтүү режимине өтөт, LED - индикатору өчүп баштайт жана «-» белгиси пайда болот.
2. Күтүү режиминде, эгерде шайман 1 мүнөт боюнча иштетилбесе, кош белгиден кийин шайман өчөт.
3. Өчүк абалда «ВКЛ/ВЫКЛ» баскычын 1 жолу басыңыз, жалгыз үн белги чыгат жана шайман күтүү режимине өтөт.
4. Иштөө режимге өткөндөн кийин, Сиз «ВКЛ/ВЫКЛ» баскычын басып, шаймандын иштөөсүн токтотсоңуз болот, жалгыз үн белги чыгат жана жокко чыгаруу функциясы иштеп кетет.
5. «ВКЛ/ВЫКЛ» баскычын 3 секунд боюнча басып турса, шайман өчүп, кош үн белги чыгат.

### **УБАКЫТТЫ ОРНОТУУ**

Күтүү режиминде убакытты тандоо функцияны күйгүзүү үчүн «ВКЛ/ВЫКЛ» баскычын басыңыз, жалгыз үн белги чыгат. Индикатордун бетинде демейки убакыт (40 мүнөт) көрсөтүлөт: «+» же «-» баскычын ар бир басууда убакыт 5 мүнөткө көбөйөт (азайат). Берилген баскычтын тынымсыз киргизүү функциясы бар. Баскычты 2 секунд боюнча басып кармап туруңуз, индикатордогу мааниси 0дөн 90 мүнөткө чейин үзгүлтүксүз өзгөрө баштайт (үн белгиси угулбайт). Керектүү убакыт тандалгандан кийин, түзмөк менен 10 мүнөт иштөө жок болгон учурда, жалгыз белги чыгат, шайман киргизилген убакыт мааниси менен иштей баштайт. Жылынгандан кийин жалгыз үн белги чыгат, шайман күтүү режимине кайтат. Шайман 1 мүнөт боюнча иштетилбесе, кош үн белги чыгып, шайман өчөт.

### **ТАЙМЕР**

Жылытуу убакытты орноткондон кийин, «ТАЙМЕР» баскычын басыңыз, индикатор күйүп-өчүп баштайт жана «-» белги пайда болот. Шайман күйгүзүү убакытты тандоо режимине өтөт.

«+» же «-» баскычын басып, убакытты тандаңыз, убакыт ар бир басууда 1 саатка өзгөрүлөт (1ден 12 саатка чейинки диапазондо).

10 секунддун ичинде таймерди иштетиш үчүн «ВКЛ/ВЫКЛ» баскычын басыңыз. Белгиленген убакыт өткөндөн кийин, шайман жылытуу режимине өтөт (демейки).

Мурда белгиленген жылытуу убактысынын аягында жалгыз үн белги чыгат жана шайман күтүү режимине өтөт. Эгер 1 мүнөт ичинде эч кандай баскыч басылбаса, кош үн белги чыгат жана шайман өчөт.

#### СУУСУ ЖОК КҮЙГҮЗҮҮДӨН КОРГОО

Буу казандын ичинде суу түгөнүп калса, шайман автоматтык түрдө өчүп калат. Мындай учурда шайманды муздатыңыз, андан кийин ичине муздак суу толтуруңуз.

#### СУУ КОШУУ

Шаймандын ичиндеги суу толугу менен кайнап чыкса, термостат элементин камсыздоосун өчүрөт. Жарык берген лампа өчүп калат, бирок таймер иштөөнү улантат берет. Термостат, сиз суу кошкончо, же таймер «0» абалга кайрылып, өчүп калганча, мезгил-мезгили менен күйүп-өчүп турат. База блоктору тармактан өчүрүүңүз, аны бир нече мүнөт муздатыңыз, андан кийин суу сактагычка суу толтуруп, түзмөктү кайра башынан ишке киргизиңиз. Керектүү убакытты эсептеп жатканда, бууга бышыруу убакытты эске алыңыз жана дагы бир аз убакытты кошуңуз, анткени бардык суу кайнагандан кийин деле бышыруу процесси токтобойт.

#### СУНУШТАР ЖАНА КЕҢЕШТЕР

1. Тамак өтө эзилип бышып кетет деп кабатыр болбоңуз - бууда бышыруу - бул бышыруунун жумшак жолу деп эсептелинет.

2. Буунун айлануусун камсыз кылуу үчүн:

- Табактын ичине азыктарды өтө тыгыз жайгаштырбаңыз.

- Мүмкүн болушунча азыктарды бир кабат кылып тизиңиз.

- Кесиндилердин ортосунда боштуктарды калтырыңыз.

- Азыктарды кабат кылып салыштырганда, катарлардын арасында буу айландыруусун камсыз кылуу үчүн, ар бир катарда кесиндилердин ортосунда боштук калтырыңыз.

3. Айнекте ар дайым суунун деңгээли көрүнүшүн камсыз кылыңыз.

4. Буу казан иштөө учурунда эч качан капкакты чечпеңиз.

5. Азыктарды бир катар тизиңиз.

6. Азыктарды окшош кесиндилерге кесүү бирдей бууланганды камсыз кылат.

7. Узак бышырууда, бууланууну бир тегиз камсыз кылыш үчүн, азыктарды циклдин ортосунда аралаштырып коюңуз.

8. Бышыруу убактыны көбүрөөк талап кылат турган азыктарды ылдыйкы табактарга салып коюш керек.

9. Бууланууну же бышыруу убактысын азыраак талап кылган азыктарды үстүңкү табактарга коюш керек.

10. Сүйүктүү тамактарыңызды же азыктардын айкалыштарын эң ылайыктуу убактысы тажрыйбалуу жол менен аныкталат.

11. Азыктарды соустун же сюуктуктун ичинде бышыруу үчүн күрүч бышыргыч табакты колдонуңуз.

12. Куштан же балыктан, жыт пайда кылып, шире тамып кетиши мүмкүн. Мындай болбош үчүн, эттин кесиндилерин фольгага ороңуз.

13. Ачылып калган мидияларды колдонбоңуз. Аларды толугу менен ачылганга чейин бууландырыңыз; ачылбай калгандарды ыргытып жибериңиз.

14. Эт, канаттууларды жана алардын кайта иштетилген азыктарын (фарш, майдаланган бифштекстер ж.б) бөлүп чыгарылган ширенин өңү тунук болуп калганга чейин бышырыңыз. Балыкты, эттин өңү толугу менен күңүрт болгонго чейин, бышырыңыз.

15. Жалбырактуу жашылчалар жаңы жана кытырак бойдон к үчүн минималдуу убакытта бышырылышы керек.

Жумшак азыктарды бышыруу процессин муз сууга чөмүлтүү менен токтотууга болот.

#### 5. ШАЙМАНГА КАМ КӨРҮҮ

1. Шайманды розеткадан сууруп, тазалоодон же сактоодон мурун муздатыңыз.

2. Блоктун сыртын жана ичин нымдуу чүпүрөк менен аарчыңыз.

3. Алынуучу бөлүктөрдү идиш жуугуч машинкада жууганга болот. Шаймандын ичиндеги экстремалдык чөйрө анын каптамасына таасирин тийгизиши мүмкүн.

#### СУУ КАЛДЫКТАРЫН ТАЗАЛОО

Убакыттын өтүшү менен кош казанында минералдык калдыктар пайда болуп, анын иштешин начарлатышы мүмкүн. Бул калдыктарды ар бир 3 ай сайын алып салуу сунушталат. Өндүрүүчүнүн көрсөтмөлөрүнө ылайык, 1 литрге жакын тазалоочу эритмени даярдаңыз. Эритмени суу куюлган идишке куюңуз. Буу түтүктү, поддонду, бир табакты жана капкакты орнотуңуз. Кош казанды 25 мүнөткө күйгүзүңүз.

Шайманды розеткадан чыгарып, толугу менен муздатыңыз. Суу калдыктарын тазалоочу эритмени төгүп салыңыз. Сууну гана пайдаланып, 1-4 кадамдарды кайталаңыз.

Бардык алынып салынуучу бөлүктөрүн жылуу самындуу суу менен же идиш жуугуч машинканын үстүңкү текчесинде жууңуз.

#### 6. ТЕХНИЧНИ ХАРАКТЕРИСТИКИ

- Чыңалуу: 220-240 ~50/60 Гц

- Номиналдык кубаттуулугу: 900-1050 Вт

- Максималдуу көлөмү: 9 л

(3-чаш сыйымдуулугунун эсептик суммардык көлөмү)

- Суу үчүн чөйчөк: 1,5 л

- Чогултулган өлчөмдөгү: 330\*214\*452 мм




**Көңүл буруңуз!** Этият болуңуз: шайман иштеп жаткан учурда, жеткиликтүү беттердин температурасы аябай жогору болушу мүмкүн.

## 7. ШАЙМАНДЫ УТИЛЬДЕШТИРӨӨ

Кутусу жана шайман өзү кайра иштетилүүчү материалдардан жасалган. Мүмкүн болушунча аларды кайра иштетилүүчү материалдар үчүн жасалган идишке таштаңыз.

## 8. КҮБӨЛҮК ЖӨНҮНДӨ МААЛЫМАТ, КЕПИЛДИК МИЛДЕТТЕНМЕСИ

Бул өнүмдүн иштөө мөөнөтү акыркы колдонуучуга сатылган күндөн баштап 5 жыл түзөт, шайман ушул эксплуатациялык көрсөтмөлөргө жана колдонулуп жаткан техникалык стандарттарга ылайык так колдонулса. Шаймандын чыгарылган күнү катардагы номерде көрсөтүлөт (2 жана 3 белгиси – жылы, 4 жана 5 белгиси – өндүрүш айы). Иштөө мөөнөтү аяктаганда, жакынкы ыйгарым укуктуу тейлөө борборуна кайрылып, шайманды андан ары пайдалануу боюнча сунуштарды алыңыз. Кепилдик жана кепилдиктен кийинки тейлөө «Ларина-Сервис» жалпы тейлөө борбору тарабынан жүргүзүлөт. Краснодар шаары, тел.: +7 (861) 991-05-42. Кыргыз республикасындагы сатып алуучулардын дооматтарын кабыл алат турган жана өнүмдөрдү оңдоо жана тейлөө ишин ашырган уюмдун дарегинде жана <https://centek.ru/servis> веб – сайтында көрсөтүлгөн.  Шаймандын кепилдик сертификаты бар:

№ ЕАЭС RU C-СН.А46.В.01597/21, 17.08.2021 ж.

## 9. ӨНДҮРҮҮЧҮ ЖАНА ИМПОРТТОЧУ ЖӨНҮНДӨ МААЛЫМАТ

**Импортоочу:** ИП Асрумян К.Ш. Дарек: Россия, 350912, г. Краснодар, пгт. Пашков-ский, ул. Атамана Лысенко, 23. Тел.: +7 (861) 2-600-900.

## УРМАТТУ КЕРЕКТӨӨЧҮ!

Бардык түзмөктөрдүн кепилдик мөөнөтү акыркы керектөөчүгө сатылган күндөн баштап 12 ай. Ушул кепилдик купону менен өндүрүүчү бул шаймандын жарактуу экендигин ырастайт жана өндүрүүчү тарабынан келип чыккан бардык бузууларды акысыз жоюу милдетин алып жатат.

## КЕПИЛДИК ТЕЙЛӨӨ ШАРТТАРЫ

1. Кепилдик каттоонун төмөнкү шарттарын эске алуу менен жарактуу:  
• баштапкы өндүрүүчүнүн кепилдик баракчасын туура жана так толтуруу, модельдин атын көрсөтүү, модельдин сериялык саны, сатылган күнү жазылса, ар бир кепилдик талонунда сатуучу фирманын штампы, сатуучу фирманын өкүлүнүн колу бар болсо.

Жогоруда көрсөтүлгөн документтер берилбеген учурда, же алардагы маалыматтар толук эмес, окулбай турган, карама каршы келген учурда, өндүрүүчү кепилдик кызматынан баш тартууга укуктуу.

2. Кепилдик төмөнкү иштөө шарттарын эске алуу менен жарактуу:

- шаймандын колдонуу көрсөтмөсүнө ылайык так колдонуу,
- эрежелерди жана коопсуздук талаптарын сактоо.

3. Кепилдик мезгил-мезгили менен техникалык тейлөө, тазалоо, орнотуу, шайманды ээсинин үйүндө жөндөө камтылбайт.

4. Кепилдикке кирбеген учурлар:

- механикалык зыян;
- шаймандын табигый эскириши;
- иштөө шарттарын сактабоо же ээсинин туура эмес аракеттери;
- туура эмес орнотуу, ташуу;
- табигый кырсыктар (чагылган, өрт, сел ж.б.), ошондой эле сатуучуга жана өндүрүүчүгө тийешеси болбогон башка себептер;

• шаймандын ичине бөтөн заттардын, суюктуктардын, курт-кумурскалардын кирип кетиши;

- уруксатсыз адамдар тарабынан оңдоо же структуралык өзгөрүүлөр;
- шайманды кесиптик максаттарда колдонуу (жүк ички керектөөнүн деңгээлинен ашат). Шайманды мамлекеттик техникалык стандарттарга ылайык болбогон телекоммуникация жана кабелдик тармактарга кошуу,
- буюмдун төмөнкү аксессуарларын иштен чыгышы, эгерде аларды алмаштыруу долбоордо каралса жана буюмду демонтаждоо менен байланышпаса:

а) узактан башкаруу пульттар, аккумулятордук кубаттагычтар, батарейкалар, тышкы кубат берүүчү жана кубаттагычтар;

б) сарпталуучу материалдар жана аксессуарлар (чехол кутусу, курлар, баштыктар, торлор, бычактар, колбалар, табактар, жээкчелер, решёткалар, вертелдер, шлангдар, түтүктөр, щёткалар, тиркемелер, чаң жыйноочулар, чыпкалар, жыт сиңиргичтер);

• батарейкалар менен иштеген шаймандар үчүн - жараксыз же түгөнгөн батарейкалар менен иштөө;

• батарейка менен иштеген шаймандар үчүн - батарейкаларды кубаттоо эрежелеринин бузулушунан келип чыккан ар кандай зыян.

5. Берилген кепилдик өндүрүүчү тарабынан кошумча колдонулат жана керектөөчүнүн колдонуудагы мыйзамына ылайык укуктарын эч кандай чектебейт.

6. Өндүрүүчү ТМ CENTEK тин өндүрүшү адамдарга, үй жаныбарларына, керектүү мүлкүнө жана/же керектөөчүлөрдүн жана/же башка үчүнчү адамдардын этиятсыз аракеттерине (аракетсиздигине), форс-мажордук

жагдайларга түздөн-түз же кыйыр түрдө келтирилген зыян үчүн жооп бербейт.

7. Тейлөө борборуна кайрылганда, буюм таза түрүндө гана берилет (шаймандын үстүндө тамактын калдыктары, чаң жана башка кир заттар болбошу керек).

**Өндүрүүчү шаймандын дизайнын жана мүнөздөмөлөрүн алдын ала эскертүүсүз өзгөртүү укугун өзүнө калтырат.**

## ՀԱՅԵՐԵՆ

### Հարգելի սպառող,

Արտադրողը պատասխանատվություն չի կրում սարքը նախատեսվածից այլ նպատակով օգտագործելու և սույն ձեռնարկում նշված կանոններն ու պայմանները չպահպանելու, ինչպես նաև սարքը ոչ որակյալ վերանորոգելու դեպքում: Եթե ցանկանում եք սարքը փոխանցել մեկ այլ անձի օգտագործելու համար, ապա փոխանցեք այն տվյալ ձեռնարկի հետ միասին:

### ՇՊԵԽԱՉԻՋԸ ԿԵՆՏՐԱԿԱՆ ԻՆՖՐԱՍԿԻՆԱ ԵՆ ԼՆԱԽԱՏԵՍՎԱԾ չԷ ԱՐԴՅՈՒՆԱՔԵՐԻՎ-ԿԱՆ ՆՊԱՏԱԿՈՎ ՕԳՏԱԳՈՐԾՄԱՆ ԿԱՄԱՐ:

Այս սարքը նախատեսված է կենցաղային և նմանատիպ պայմաններում օգտագործելու համար, մասնավորապես՝

- խանութներում, գրասենյակներում և այլ արդյունաբերական միջավայրերում աշխատողների համար նախատեսված խոհանոցային տարածքներում,
- գյուղատնտեսական ֆերմաներում,
- հյուրանոցներում, մոթելներում և այլ բնակելի ենթակառուցվածքներում,
- մասնավոր պանսիոնատներում:

### 1. ԱՆՎՏԱՆԳՈՒԹՅԱՆ ԱՊԱՀՈՎՄԱՆ ՄԻՋՈՑՆԵՐ

Կյանքի և առողջության համար վտանգավոր իրավիճակների առաջացումը, ինչպես նաև սարքի վաղաժամ փչացումը կանխելու համար անհրաժեշտ է խստորեն պահպանել ստորև նշված պայմանները՝

1. Սարքը օգտագործելուց առաջ ուշադիր կարդացեք այս ձեռնարկը:
2. Պահեք այս ձեռնարկը:
3. Սարքը էլեկտրական ցանցին միացնելուց առաջ ստուգեք, արդյոք ցանցի լարումը համապատասխանում է սարքի նոմինալ լարմանը (տես Տեխնիկական բնութագիրը): Հրդեհի բռնկումից խուսափելու համար մի օգտագործեք աղպատները: Օգտագործեք երկարացման լար, որը նախատեսված է սարքի հզորության համար: Սարքը միացրեք միայն հողանցումով վարդակներին:
4. Արգելվում է օգտագործել այլ արտադրողների պարագաներ և պահեստամասեր: Նման մասեր օգտագործելու դեպքում արտադրողի երաշխիքը չեղարկվում է:

5. Արգելվում է օգտագործել սարքը, եթե էլեկտրական լարը, խրոցը և սարքի այլ մասեր վնասված են:

6. Եթե էլեկտրական լարը վնասված է, անհրաժեշտ է այն փոխել: Անջատեք էլեկտրական լարը՝ չոր ձեռքերով բռնելով խրոցը, այլ ոչ թե լարը: Մի քաշեք էլեկտրական լարը դռնացնքի միջով կամ ջերմության աղբյուրների մոտ: Հետևեք որպեսզի էլեկտրական լարը չլուրվի, չծափի և չշփվի սուր առարկաների հետ: Էլեկտրական լարը պատահաբար վնասելը կարող է հանգեցնել էլեկտրական ցնցումների և անսարքությունների, որոնք չեն համապատասխանում երաշխիքի պայմաններին:

7. Առաջին օգտագործման ընթացքում կարող է զգացվել թեթև տհաճ հոտ, որը կանհետանա մի քանի օգտագործումից հետո: Հնուի առաջացումը բացատրվում է ներքին մակերեսների և ջեռուցման տարրերի վրա յուղերի կամ այլ նյութերի մնացորդների հնարավոր առկայությամբ:

8. Չգույշ եղեք սարքը օգտագործելիս, դրա կորպուսը, ապակյա կափարիչը և տարան կարող են շատ տաք լինել: Օգտագործեք հատուկ բռնիչներ կամ ձեռնոցներ սպասքը հանելու համար: Չգույշ եղեք կափարիչը բացելիս, զգուշացեք տաք գոլորշուց:

9. Մի կրացեք սարքի վրա, զգույշ եղեք, որ տաք գոլորշին չդիպչի Ձեր դեմքին, ձեռքերին կամ մարմնի այլ մասերին:

10. Չնարավոր է գոլորշու արձակում: Մի տեղադրեք սարքը վարագույրների մոտ, դարակների կամ պահարանների տակ, ինչպես նաև այն առարկաների մոտ, որոնք կարող են վնասվել գոլորշուց:

11. Մի ծածկեք սարքը, ոչինչ մի դրեք դրա մակերեսին:

12. Օգտագործելուց հետո անջատեք խրոցը էլեկտրական ցանցից և համոզվեք, որ այն չի գտնվում անմիջապես շոգեխաչիչի վրա, կրակի կամ ջրի մոտ:

13. Մի թույլատրեք երեխաներին խաղալ սարքի հետ: Մի թողեք սարքը առանց վերահսկողության:

14. Արգելվում է ընկղմել սարքի հիմնային բլուրկ ջրի մեջ կամ դնել այն հոսող ջրի տակ:

15. Չգայակնակ նվազ ընկալունակություն կամ հոգեկան հիվանդություն ունեցող անձանց երեք չի կարելի ինքնուրույն օգտագործել կենցաղային սարքը:

16. Եթե ծուխ է առաջացել, անջատեք սարքը, ապա անջատեք այն էլեկտրական ցանցից:

17. Արգելվում է ինքնուրույն վերանորոգել սարքը կամ դրա կառուցվածքի

մեջ փոփոխություններ կատարել: Սարքի վերանորոգումը բացառապես պետք է իրականացնի լիազորված սպասարկման կենտրոնի մասնագետը:

18. Բեռնափոխադրման, իրացման հատուկ պայմաններ չկան:
19. Հգուշացքեք օգտագործման ընթացքում հասանելի մակերեսների ջերմաստիճանը կարող է բարձր լինել: Մի դիպչեք տաք մակերեսներին:
20. Սարքը նախատեսված չէ արտաքին ժամանակաչափով կամ հեռակառավարման առանձին համակարգով օգտագործելու համար:
21. Պաշտպանեք հոսանքի լարը, վարդակից և էլեկտրական շփումները խոնավությունից:
22. Հրահանգներին չհամապատասխանող սարքի օգտագործումը կարող է վնասվածքի պատճառ դառնալ:
23. Սարքը նախատեսված է օգտագործման համար միայն մատակարարվող ստենդով:
24. Սարքն օգտագործեք միայն ճիշտ միակցիչով:
25. Սարքը նախատեսված չէ ֆիզիկական, զգայական կամ մտավոր ունակությունների կամ կյանքի փորձի կամ գիտելիքների պակաս ունեցող անձանց (այդ թվում՝ երեխաների) օգտագործման համար, բացառությամբ այն դեպքերի, երբ նրանք վերահսկվում կամ հրահանգվում են սարքը օգտագործել իրենց անվտանգության համար պատասխանատու անձի կողմից: Երեխաները պետք է վերահսկվեն, որպեսզի համոզվեն, որ նրանք չեն խաղում սարքի հետ:

### **ՈՒՇԱԴՐՈՒԹՅՈՒՆ**

Ջեռուցման տարրը տաք է մտում սարքի աշխատանքի ավարտից հետո:

### **2. ՍԱՐՔԻ ՆԿԱՐԱԳՐՈՒԹՅՈՒՆԸ**

1. Կափարիչ
2. Թասեր
3. Կաթիլային սկուտեր
4. Ջրի մակարդակի պատուհան
5. Հիմնական բլոկ (բազային)
6. Վահանակ
7. Աշխատանքի ցուցիչ
8. Ջուրը հավաքելու ծորակ

### **3. ՓԱՔԵԹԻ ՊԱՐՈՒՆԱԿՈՒԹՅՈՒՆԸ**

1. Հոգնավերի բազա - 1 հատ
2. Գունդ - 3 հատ

3. Թուզ-բրինձ - 1 հատ
4. Գլխարկ - 1 հատ
5. Ծղոտե ներքնակ - 1 հատ
6. Ամրացուցիչը բաժակի համար - 3 հատ
7. Շահագործման ձեռնարկ - 1 հատ

### **4. ԱՇԽԱՏԱՆՔԻ ԿԱՐԳ ԱՇԽԱՏԱՆՔԻ ՆԱԽԱՊԱՏՐԱՍՈՒՄ**

Նախքան առաջին անգամ օգտագործելը, շոգեխաշը պետք է ամբողջությամբ մաքրվի: Լվացեք շարժական ամանները, կաթիլային սկուտերը և շոգեխաշը կափարիչը աման լվացող հեղուկով, լավ լվացեք և չորացրեք: Լրացրեք համապատասխան տարան ջրով մինչև MAX նշանը, հավաքեք բոլոր մասերը և միացրեք սարքը: 30 րոպե անց ավարտեք աշխատանքը և ջուրը թափեք:

### **ՍԱՐՔԻ ՕԳՏԱԳՈՐԾՈՒՄ**

1. Սարքը միացնելու ժամանակ կինչի կրկնակի ձայնային ազդանշան, սարքը կմտնի սպասման ռեժիմ, լուսային ցուցիչը կառնկայծի, և կհայտնվի «-» նշանը:
2. Սպասման ռեժիմում, եթե սարքի հետ 1 րոպեի ընթացքում գործողություն չկատարվի, կրկնակի ազդանշանից հետո սարքը կանջատվի:
3. Անջատված վիճակում մեկ անգամ սեղմեք «BK/Մ/BbIK/Մ» կոճակը, կինչի մեկ ձայնային ազդանշան, և սարքը կմտնի սպասման ռեժիմ:
4. Աշխատանքի ռեժիմ մտնելուց հետո կարող եք ընդհատել սարքի աշխատանքը սեղմելով «BK/Մ/BbIK/Մ» կոճակը, կինչի մեկ ձայնային ազդանշան և կաշխատի չեղարկման գործառույթը:
5. Եթե 3 վայրկյան սեղմած պահեք «BK/Մ/BbIK/Մ» կոճակը, սարքը կանջատվի և կինչի կրկնակի ձայնային ազդանշան:

### **ԺԱՄԱՆԱԿԻ ԿԱՐԳԱՎՈՐՈՒՄ**

Սպասման ռեժիմում սեղմեք «BK/Մ/BbIK/Մ» կոճակը ժամանակի գործառույթը միացնելու համար, կինչի մեկ ձայնային ազդանշան: Ինդիկատորը ցույց կտա կանխադրված ժամանակը (40 րոպե): Ամեն անգամ, երբ սեղմում եք «+» կամ «-» կոճակը, ժամանակը ավելանում է (սվազում) 5 րոպեով: Այս կոճակն ունի շարունակական մուտքագրման գործառույթ: Սեղմեք և պահեք կոճակը 2 վայրկյան, ցուցիչի արժեքը անընդհատ

կլորխվի 0 -ից մինչև 90 րոպե (ձայնային ազդանշան չի հնչում): Պահանջվող ժամանակը ընտրելուց հետո, 70 վայրկյանի ընթացքում սարքի հետ գործողությունների բացակայության դեպքում մեկ ազդանշան կինչի, սարքը կսկսի աշխատել մուտքագրված ժամանակային արժեքով: Ջեռուցելուց հետո կինչի մեկ ազդանշան, սարքը կվերադառնա սպասման ռեժիմ: Եթե սարքի հետ 1 րոպե գործողություն չլինի, կրկնակի ձայնային ազդանշան կինչի, սարքը կանջատվի:

### **ԱՌԱՏ ՋՐԻ ՄԻԱՑՈՒՄԻՑ ՊԱՇՏՊԱՆՈՒԹՅՈՒՆ**

Սարքը ինքնաբերաբար կանջատվի, եթե շոգեխաշի ջուրը սպառվի: Այս դեպքում, թողեք սարքը սառչի, այնուհետև լցրեք այն սառը ջրով:

### **ՋՐԻ ԱՎԵԼԱՑՈՒՄ**

Եթե սարքի ջուրն ամբողջությամբ եռա, ջերմակարգավորիչը կկտրի տարրի հոսանքը: Լույսը կմարվի, բայց ժամաչափը կշարունակի աշխատել: Ջերմակարգավորիչը պարբերաբար կմիանա և կանջատվի, մինչև ջուր չավելացնեք, կամ մինչև ժամաչափը վերադառնա «0» դիրքի և անջատվի: Անջատեք հիմնական բլոկը ցանցից, մի քանի րոպե թողեք սառչի, այնուհետև լցրեք ջրի տարան և վերագործարկեք սարքը: Պահանջվող ժամանակը հաշվարկելիս հաշվի առեք արդեն անցած գոլորշու պատրաստման գործընթացը և ավելացրեք որոշ ժամանակ, քանի որ պատրաստման գործընթացը չի դադարում ամսիջապետ ամբողջ պարբերությունում:

### **ԱՌԱՋԱՐԿՈՒԹՅՈՒՆՆԵՐ ԵՎ ԽՈՐՀՈՒՐԴՆԵՐ**

1. Մի անհանգստացեք, որ սնունդը կարող է չափից շատ եփվել. պատրաստումը գոլորշու վրա խոհարարության համեմատաբար մեղմ եղանակ է:
2. Որպեսզի ապահովել գոլորշու շրջանառությունը.
  - Սնունդը շատ խիտ (չափից շատ) մի դրեք ամանի մեջ:
  - Հնարավորության դեպքում սնունդը դասավորեք մեկ շերտով:
  - Կտորների միջև բացվածք թողեք:
  - Սնունդը շերտերի վրա դնելիս յուրաքանչյուր շերտում թողեք տարածություններ կտորների միջև, որպեսզի գոլորշին շրջանառվի շերտերի միջև:
3. Համոզվեք, որ ջրի մակարդակը միշտ տեսանելի է պատուհանում:
4. Երբեք մի հանեք կափարիչը, երբ շոգեխաշը աշխատում է:

5. Սևունը դասավորեք մեկ շերտով:
6. Սևունը հավասար մասերի կտրելը ապահովում է ավելի հավասար շոգեխաշման:
7. Երկար ժամանակով պատրաստելու դեպքում սևունը խառնել ցիլիկ կեսից ավելի հավասարաչափ գոլորշու մշակման համար:
8. Սևունը, որի պատրաստման համար ավելի երկար ժամանակ է պահանջվում, պետք է տեղադրվի ստորին ամանների մեջ:
9. Սևունաթերթը, որը պահանջում է ավելի քիչ գոլորշի կամ եփման ավելի քիչ ժամանակ, պետք է տեղադրվի վերին ամանների մեջ:
10. Ձեր նախընտրած ուտեստները կամ սննդի համակցությունները պատրաստելու ամենահարմար ժամանակը որոշվում է փորձի միջոցով:
11. Սոուսով կամ հեղուկով սնունդ պատրաստելու համար օգտագործեք բրնձի կաթսա:
12. չկուր կարող է կաթել թռչնաթերթից կամ ձկներից՝ առաջացնելով հոտ: Խուսափելու համար, միսը փաթաթեք փայլաթիթեղի մեջ:
13. Մի օգտագործեք արդեն բացված ուտրներ: Շոգեխաշեք դրանք մինչև ամբողջովին բացվելը: չբացվածները դեն նետեք:
14. Պատրաստեք միսը, թռչնամիսը և դրանց վերամշակված արտադրանքը (աղացած միս, թակած սեյթեյ և այլն), այնքան ժամանակ մինչև արտադրվող հյուսիսը չդառնա թափանցիկ: Ձուկը շոգեխաշել այնքան ժամանակ, մինչև մարմինն ամբողջովին կորցնի փայլը (փայլատ դառնա):
15. Թփերով բանջարեղենը պետք է հնարավորինս կարճ ժամանակում պատրաստվի թարմ ու փխրուն մսալու համար: Բանջարեղենի պատրաստման գործընթացը կարող է դադարեցվել՝ դրանք սառցաջրի մեջ ընկրկումով:

## 5. ՍԱՐՔԻ ԽՆԱՄԵԸ

Անջատեք սարքը և թողեք, որ այն սառչի նախքան մաքրելը կամ պահելը: Մրբեք հիմնային բլոկի ներքին ու արտաքին մակերեսները խոնավ կտրուկ:

Հանով մասերը կարելի է լվանալ սպասք լվացող մեքենայի մեջ: Սարքի ներսում առաջացած արտակարգ իրավիճակը կարող է ազդել դրա ծածկույթի վրա: Վնասները կարող են լինել միայն արտաքին, որոնք չեն ազդում սարքի աշխատանքի վրա:

## ՆԱՏՎԱԾԻ ՄԱՔՐՈՒՄԸ

Ժամանակի ընթացքում շոգեխաշիչի վրա կարող են ձևավորվել հանքային նստվածքներ, որոնք խաթարում են սարքի աշխատանքը:

Խորհուրդ է տրվում մաքրել նստվածքը 3 ամիսը մեկ: Նստվածքը մաքրելու համար պատրաստեք 1 լիտր լուծույթ՝ արտադրողի ցուցումների համաձայն: Լուծույթը լցրեք սարքի ջրի լուծույթի մեջ: Տեղադրեք գոլորշու խողովակը, տակդիրը, տարաներից մեկը և կափարիչը: Միացրեք շոգեխաշիչը 25 րոպեով:

Անջատեք սարքը էլեկտրական ցանցից և թողեք, որ սառչի: Դուրս թափեք լուծույթը՝ նստվածքը հեռացնելու համար: Կրկնեք 1-4-րդ քայլերը՝ օգտագործելով միայն ջուր: Կրկնեք այնքան, մինչև նստվածքի մաքրման լուծույթի հետքերը անցնեն: Լվացրեք սարքի բոլոր հանուկի մասերը տաք ծեռաջրով կամ սպասք լվացող մեքենայի վերին ցանցի վրա:

## 6. ՏԵՆԻԿԱԿԱՆ ԲՆՈՒԹԱԳԻՐԸ

- Լարման: 220-240 Վ ~ 50/60 Հց
- Գնահատված Հզորությունը: 900-1050 Վտ
- Առավելագույն ծավալը՝ 9 լ
- (հաշվարկված ընդհանուր ծավալը հզորությամբ 3 Թուգ)
- Չուր Թուգ: 1.5 Լ
- Չափերը հավաքված: 330\*214\*452 mm

**Ուշադրություն!** Չզուգացեք. օգտագործման ընթացքում հասանելի մակերեսների ջերմաստիճանը կարող է բարձր լինել:



## 7. ՍԱՐՔԻ ՀԱՆՁՆՈՒՄԸ ՎԵՐԱՄՇԱԿՄԱՆ

Սարքի ծառայության ժամկետը լրանալուց հետո այն կարելի է առանձնացնել տվորակյան կենցաղային թափոններից և հանձնել էլեկտրական սարքերի ընդունման հատուկ կետ վերամշակելու համար:

## 8. ՍԵՐՏԻՖԻԿԱՑՄԱՆ ՄԱՍԻՆ ՏԵՐԵԿՈՒԹՅՈՒՆ, ԵՐԱՇՆԻՔԱՅԻՆ ՊԱՐՏԱԿԱՆՈՒԹՅՈՒՆՆԵՐ

Այս ապրանքի ծառայության ժամկետը 5 տարի է՝ սկսած այն վերջնական սպառողին վաճառելու ամսաթվից, եթե ապրանքը օգտագործվում է սույն ձեռնարկում նշված ցուցումներին և գործող տեխնիկական չափանիշներին խիստ համապատասխան: Ծառայության ժամկետի ավարտից հետո դիմեք ձեր մոտակա սպասարկման կենտրոն՝ սարքի հետագա շահագործման վերաբերյալ առաջարկու-թյուններ ստանալու համար: Ապրանքի արտադրության ամսաթիվը նշվում է սերիայի համարում (2 և 3 նիշերը՝ տարի, 4 և 5 նիշերը՝ արտադրության ամիս): Երաշխիքային և հետ-երաշխիքային սպասարկումն իրականացնում է Կրասնոդարի

«Լարինա-Սերվիս» ՍՊԸ ընդհանուր սպասարկման կենտրոնը: Հեռախոս՝ +7 (861) 991-05-42: Հայաստանի Հանրապետությունում գնորդներից հայցարհմումներ ընդունելու իրավասություն ունեցող և ապրանքների վերանորոգումն ու սպասարկումը կատարող կազմակերպության հասցեն և այլ տվյալները նշված են <https://centek.ru/servis> կայքում:

Ապրանքը ունի համապատասխանության սերտիֆիկատ՝ № EA3C RU C-CN.HA46.B.01597/21, 17.08.2021 թ.:



**9. ԱՐՏԱԴՐՈՂԻ ԵՎ ՆԵՐՄՈՒԾՈՂԻ ՄԱՍԻՆ ՏԵՐԵԿՈՒԹՅՈՒՆ**  
**Ներմուծող՝** ԱԶ Ապրումյան Կ.Շ.: **Հասցե՝** Ռուսաստան, 350912, ք. Կրասնոդար, Պաշկովսկի բնակավայր, Առաման Լիսենկո փողոց 23: Հեռախոս՝ +7 (861) 2-600-900:

## ՀԱՐԳԵԼԻ ՄՍՈՒՐԸ

Ե՛ սկսած վերջնական սպառողին վաճառելու ամսաթվից: Տվյալ երաշխիքային կտրուկով արտադրողը հաստատում է այս սարքի սպասուհանությունը և պարտավորվում է անվճար հիմունքով վերացնել արտադրողի մեղքով առաջացած բոլոր անսարքությունները:

## ԵՐԱՇՆԻՔԱՅԻՆ ՆՊԱՍԱՐԿՄԱՆ ՊԱՅՄԱՆՆԵՐԸ՝

1. Երաշխիքը գործում է գրանցման հետևյալ պայմանները կատարելու դեպքում՝
  - հարկավոր է ճիշտ և պարզ կերպով լրացնել արտադրողի բնօրինակ երաշխիքային կտրուկը՝ նշելով մոդելի անվանումը, սերիայի համարը, վաճառքի ամսաթիվը, ավելացնելով ստորագրող ընկերության կնիքը և վաճառող ընկերության ներկայացուցչի ստորագրությունը երաշխիքային կտրուկի վրա, կնիքներ յուրաքանչյուր կտրուկի վրա, գնորդի ստորագրությունը:
- Արտադրողը իրավասու է մերժել երաշխիքային սպասարկումը վերը նշված փաստաթղթերը չներկայացնելու դեպքում, կամ եթե դրանցում նշված տեղեկությունը թերի, անհասկանալի կամ հակասական է:
2. Երաշխիքը գործում է՝ օգտագործման հետևյալ պայմանները կատարելու դեպքում՝
  - պետք է սարքը օգտագործել ձեռնարկում նշված ցուցումներին խիստ համապատասխան,
  - հարկավոր է հետևել անվտանգության կանոններին ու պահանջներին:

3. Երաշխիքը չի ներառում սարքի պարբերական սպասարկում, մաքրում, տեղադրում, կարգաբերում սեփականատիրոջ տանը:

4. Երաշխիքը չի տարածվում հետևյալ դեպքերի վրա

- մեխանիկական վնասվածքներ,
- սարքի բնականոն մաշում ժամանակի ընթացքում,
- օգտագործման պայմանների չպահպանում կամ սխալ գործողություններ սեփականատիրոջ կողմից,
- սխալ տեղադրում, բեռնափոխադրում,
- բնական աղետների (կայծակ, հրդեհ, ջրհեղեղ և այլն), ինչպես նաև վաճառողից և արտադրողից չկախված այլ պատճառներ,
- կողմնակի առարկաների, հեղուկների, միջատների ընկնելը սարքի մեջ,
- վերանորոգում կամ կառուցվածքային փոփոխություններ չլիազորված անձանց կողմից,

• սարքի օգտագործումը պրոֆեսիոնալ նպատակներով (ծանրաբեռնվածությունը գերազանցում է կենցաղային օգտագործման մակարդակը), սարքի միացումը էլեկտրամատակարարման հեռահաղորդակցական և կաբելային ցանցերին, որոնք չեն համապատասխանում պետական տեխնիկական չափանիշներին,

• ապրանքի հետևյալ պարագաների փչացում, եթե դրանց փոխարինումը նախատեսված է կառուցվածքով և կապված չէ ապրանքի ապամոնտաժման հետ

ա) հեռակառավարման վախանակներ, կուտակիչ մարտկոցներ, էլեկտրասնուցման տարրեր (մարտկոցներ), էլեկտրասնուցման արտաքին բյուկներ և լիցքավորիչներ,

բ) սպառողի նյութեր և պարագաներ (փաթեթ, պատյաններ, գոտիներ, պայուսակներ, ցանցեր, դանակներ, շշեր, ափսեներ, տակդիրներ, վանդակներ, շամփուրներ, փողրակներ, խողովակներ, խոզանակներ, կցորդներ, փոշեհավաք պարկեր, ֆիլտրեր, հոտի կլանիչներ),

• մարտկոցներով աշխատող սարքերի դեպքում՝ աշխատանք ոչ համապատասխան կամ սպառված մարտկոցների հետ,

• կուտակիչ մարտկոցներով աշխատող սարքերի դեպքում՝ կուտակիչ մարտկոցներ լիցքավորելու կանոնների խախտումների պատճառով առաջացած վնասներ:

5. Այն երաշխիքը տրվում է արտադրողի կողմից ի հավելումս սպառողի՝ գործող օրենսդրությամբ սահմանված իրավունքների և որևէ կերպ չի սահմանափակում դրանք:

6. Արտադրողը պատասխանատվություն չի կրում մարդկանց, ընտանի կենդանիներին, սպառողի կամ երրորդ անձանց գույքին TM «Centek»-ի ապրանքի կողմից ուղղակիորեն կամ անուղղակիորեն հասցված որևէ վնասի համար, եթե դա տեղի է ունեցել ապրանքի օգտագործման և տեղադրման կանոններն ու պայմանները չպահպանելու, սպառողի կամ երրորդ անձանց դիտավորյալ կամ անզգույշ գործողությունների (անգործության), ֆորսմաժորային հանգամանքների արդյունքում:

7. Սպասարկման կենտրոնն ապրանքը ընդունում է միայն մաքուր վիճակում (սարքի վրա չպետք է լինեն մտրի մնացորդներ, փոշի և այլ կեղտեր):

**Արտադրողը իրավասու է փոխել սարքի դիզայնը և բնութագիրը առանց նախնական ծանուցման:**

## ENGLISH

Dear Customer,

**Thank You for purchasing a CENTEK brand product. We guarantee flawless function of this item, provided the guidelines of its operation are observed.**

Prior to operating the appliance, please carefully read the present manual which contains important information regarding its proper and safe operation. Take care not to lose the present manual. The manufacturer will not be responsible for any damage resulting from improper use of the appliance or from non-observance of the instructions and provisions of the present manual, as well as from attempts by unskilled persons at repairing the appliance. Should You decide to transfer the appliance to another person, please pass the present manual over along with it. **This device is intended for use in domestic and similar conditions, in particular:**

- in kitchen areas for staff in shops, offices and other industrial conditions;
- on agricultural farms;
- clients in hotels, motels and other residential infrastructure;
- in private boarding houses.

### 1. SAFETY PRECAUTIONS

The following requirements should be strictly observed in order to avoid situations hazardous for human life and health, as well as premature failures of the appliance:

1. Carefully read the present manual prior to operating the appliance.
2. Retain the present manual.
3. Before connecting the appliance to the power supply grid, ensure that its specifications correspond to the nominal voltage of the appliance (see specifications). Do not use socket as these may be the cause of a fire. Use extension cables suitable for the power consumption of the appliance. Connect the appliance only to power sockets equipped with an earthing contact.
4. Do not use accessories and spare parts other than supplied by the Manufacturer. If such parts are used the Manufacturer's warranty will become void.

5. Do not operate the appliance if its power cable, plug and other parts are damaged.
6. A damaged power cable should be replaced. Pull the plug from the socket with dry hands, do not pull by the cable. Do not route the power cable through door openings and near heat sources. Ensure that the power cable is not twisted or entangled and does not contact sharp edges. Accidental damage to the power cable may lead to malfunctions that do not comply with the guarantee terms, as well as to electric shock.
7. A slight unpleasant odor may occur during the first use; it will disappear after using the appliance several times and is caused by eventual residues of lubricants and other substances on internal surfaces and on heating elements.
8. Be careful as the housing of the appliance, the bowls, the rice bowl and the lid may get very hot during operation. Use mitts or oven gloves to remove the vessels. Be careful when opening the lid, as hot vapors will be discharged.
9. Do not lean over the appliance; avoid exposing your face, hands and other body parts to hot vapors.
10. Discharge of hot steam is possible. Do not place the appliance near curtains, under shelves and overhead cabinets, as well as near any objects that may get damaged by the discharge of steam.
11. Do not cover the appliance; do not place any objects on top of it.
12. After use disconnect the plug from the electric socket and ensure that it is not placed directly on the appliance, near sources of fire or water.
13. Do not let children play with the appliance. Do not leave the appliance unattended.
14. Do not submerge the base unit in water or place it under a jet of water!
15. Under no circumstances shall the appliance be used by persons with sensory difficulties or mental disorders!
16. If smoke should emerge, turn the appliance off first, then disconnect it from power supply.
17. Do not repair the appliance or modify it on your own. Any repairs on the appliance shall be exclusively performed by a specialist of an authorized service centre.
18. Special instructions for transportation (shipment) and sale: none.
19. Be careful: the temperature of accessible surfaces may be high during operation. Do not touch the hot surfaces.

20. The appliance is not designed for being powered via an external timer or a separate remote control system.
21. Do not allow the power cable, plug and electric contacts to come into contact with moisture!
22. Non-observance of the requirements of the present manual can lead to injury!
23. The appliance is designed for use with the supplied stand only.
24. Use appropriate extension cables with the appliance.
25. The appliance should not be used by physically, sensory or mentally handicapped persons (including children) or by persons without sufficient experience or knowledge, unless such persons are under supervision, or have been instructed on the use of the appliance, by the persons responsible for their safety. Take precautions not to children play with the appliance.

**ATTENTION!** The surface of the heating element remains hot for some time after the appliance is turned off.

## **2. APPLIANCE DESCRIPTION**

1. Lid
2. Bowls
3. Drip tray
4. Water level gage
5. Base unit
6. Panel
7. Pilot light
8. Water filling nozzle

## **3. SCOPE OF SUPPLY**

1. The base of the steamer - 1 pc.
2. Bowl - 3 pcs.
3. Rice cooker bowl - 1 pc.
4. Cover - 1 pc.
5. Pallet - 1 pc.

6. Cup holder - 3 pcs.
7. Operating manual - 1 pc.

## **4. OPERATING PROCEDURE PREPARATION**

Thoroughly clean the steamer before first use. Wash the removable bowls, tray and lid with a dishwashing detergent, thoroughly rinse and dry. Fill the tank with water to the Max mark, install all parts and turn the appliance on. After 30 minutes turn the appliance off and drain out the water.

### **ON / OFF**

1. When the power is turned on, the buzzer rings twice, the product enters the standby state, and the LED screen flashes and displays «-».
2. When the product is in standby mode, if there is no operation within 1min, the product will enter shutdown state after the buzzer sounds twice.
3. When the product is in the shutdown state, press the «on / off» key once, and the buzzer will sound once to enter the standby state.
4. When the product enters the working state, if you want to terminate the work, you can press the «on / off» key, which starts «Cancel» Function, the buzzer will sound.
5. Long press the «on / off» key for 3 seconds, the product enters the shutdown state, and the buzzer calls twice.

### **FUNCTION SELECTION:**

When the product is in standby mode, touch the «on / off» key, and enter the time adjustment function after the buzzer sounds, The LED screen displays the default time «40min»: each time you touch the «function +» key (function -), the time increases (decreases) by 5 minutes, This button has the function of continuous addition. Long press it for 2 seconds to start continuous addition, the buzzer does not sound, and the time range is «0-90min», which can be cycled; When a certain time point is selected, no operation will be carried out within 10s, and the buzzer will sound once, that is, it will start working according to the current time, After heating, the buzzer will sound once, and the product will return to standby mode.



If there is no operation within 1min, the buzzer will sound twice, and the product will be ready Product shutdown.

#### APPOINTMENT:

After setting the heating time, first press the «reservation» key, and the LED screen flashes «--». At this time, the reservation time can be selected. Select (range 1h-12h), press the function «+» or function «-» key to increase or decrease 1h, and set the «reservation» working time. After that, press the «on / off» key within 10 seconds to enter the «reservation» working state. After the reservation, the product enters the heating state (default). Confirm the time point set before, after the heating work is completed, the buzzer will sound once, and the product will return to the standby state. There is no alarm within 1 min. Operation, the buzzer sounds twice, and the product is turned off.

#### DRY START PROTECTION

The appliance will turn off automatically when the water in the tank runs out. In this case let the unit cool down and fill cold water into the tank.

#### ADDING WATER

If the water in the unit evaporates completely the thermostat will turn the unit off automatically. The pilot light will go off but the timer will continue to work. The thermostat will turn on and off intermittently until you add water or until the timer will return to "0" and turn the unit off. Disconnect the base unit from the power socket, let it cool down for several minutes, then refill the tank with water and restart the unit. When calculating the cooking time take into account the already elapsed time and add some more time since the cooking process does not stop immediately after all water has evaporated.

#### RECOMMENDATIONS

1. Do not worry about overdoing the food — steam cooking is a relatively mild cooking method.
2. Ensure steam circulation:
  - Do not place the food too densely inside the bowl.

- If possible, place the food in a single layer.
  - Leave gaps between the pieces.
  - When arranging the pieces in several layers leave gaps between pieces so that steam can circulate between the layers.
3. See that the water level is always visible in the gage window.
  4. Never remove the lid while the steamer is in operation.
  5. Place the food in a single layer.
  6. Cut the food in equal pieces, this will ensure more uniform steaming.
  7. In case of a prolonged cooking stir the food at the middle point of the cooking cycle for a more uniform steaming.
  8. Place the food that required longer cooking into the lower bowls.
  9. Foods that require less steaming time or intensity should be placed in the upper bowls.
  10. You will have to experiment to find the most suitable time for steam cooking your favorite foods or food combinations.
  11. Use the rice cooking bowl to cook dishes in sauce or other liquid.
  12. Juice may drip from fowl or fish, transferring the flavors. To avoid this wrap pieces of meat in aluminum foil.
  13. Do not cook already opened mussels. Stem them until they fully open; discard the unopened mussels.
  14. Cook meat, fowl (whole and processed, i.e, minced meat, chopped cutlets, etc.) until the effluent juice becomes clear. Cook fish until the surface of the flesh will completely lose its gloss.
  15. Vegetable leaves should be steamed for a minimal time to remain fresh and crunchy. You can stop the cooking of the vegetables by putting them in ice-cold water.

#### 5. MAINTENANCE

1. Disconnect the appliance from power supply and let it cool down before cleaning and storage.
2. Wipe the outer and inner surface of the base unit with damp cloth.
3. Removable components can be washed in a dishwasher.

4. The extreme conditions inside the appliance may affect its coating. However such damage may only be superficial and do not affect the unit's functionality.

#### SCALE REMOVAL

Mineral deposits may form on the steamer over time, decreasing its efficiency. It is recommended to remove this scale every 3 months. Prepare approx. 1 liter of scale remover solution following the manufacturer's instructions. Install the steam tube, drip tray, one bowl and the lid. Turn the steamer on for 25 minutes. Disconnect the unit from power supply and let it cool down to room temperature. Drain the scale remover solution.

#### 6. SPECIFICATION

- Voltage: 220-240 V -50/60 Hz
- Nominal power rating: 900-1050 W
- Maximum volume: 9 l (estimated total capacity of 3 bowls)
- Water bowl: 1.5 L
- Assembled dimensions: 330\*214\*452 mm

**ATTENTION!** Be careful: while operation appliance surface can be high.

#### 7. DISPOSAL

Upon expiry of its service life the appliance can be disposed of separately from ordinary domestic waste. You can turn it over to a specialized electric and electronic appliance disposal and recycling centre.

#### 8. CERTIFICATION DATA, GUARANTEE

The service life of this item is 5 years since the date of sale to the end user, provided the item will be used in strict accordance with the present manual and the applicable technical standards. Upon expiry of the service life please contact the nearest authorized service centre for suggestions as to further operation of the appliance. The manufacturing date of the appliance is integrated into the serial number (digits 2 and 3 - year, digits 4 and 5 - month of manufacture). Guarantee and post-guarantee maintenance



is provided by the General Service Center OOO «Larina-Servis» (Russia, Krasnodar), phone: +7 (861) 991-05-42. The address of the facility authorized with receiving buyer claims, maintenance and repairs is shown on the website <https://centek.ru/servis>, otherwise refer to the store or other legal entity, where you have purchased this appliances.

The product is provided with the Certificate of Conformity.

№ EA3C RU C-CN.HA46.B.01597/21, 17.08.2021 year.



#### 9. MANUFACTURER AND IMPORTER INFORMATION

Imported to EAEU by: Individualniy Predprinimatel Asrumyan Karo Shurikovich. Address: Russia, 350912, Krasnodar, ul. Atamana Lysenko, 23, pgt. Pashkovskiy, phone: +7 (861) 2-600-900.

#### DEAR VALUED CONSUMER!

The guarantee period for all appliances amounts to 12 months since the date of sale to the end consumer. With this Warranty Card the Manufacturer confirms the proper condition of the appliance and undertakes to repair, free of charge, all defects caused by the Manufacturer's default.

#### GUARANTEE MAINTENANCE TERMS

1. The guarantee shall be valid if the following documentation conditions are observed:

- The original Warranty Card shall be filled out correctly and clearly, indicating the of appliance model, serial number and sale date, the stamp of the seller company and signature of its representative shall be available, as well as the stamps on each coupon and the buyer's signature in the Warranty Card.

The Manufacturer reserves the right to reject guarantee maintenance if the buyer fails to provide the abovementioned documents or if the information contained therein is incomplete, illegible or ambiguous.

2. The guarantee shall be valid if the following operation conditions are observed:

- the appliance is used in strict accordance with the present manual;  
- the safety rules and requirements are observed.

3. The guarantee does not apply to regular maintenance, cleaning, installation and setup of the appliance at the owner's location.

4. The guarantee does not apply in the following cases:

- mechanical damage;  
- normal wear of the appliance;  
- non-observance of operation requirements or erroneous actions on the part of the user;  
- improper installation or transportation;  
- natural disasters (lightning, fire, flood, etc.), as well as any other causes beyond the Manufacturer's or Seller's control;  
- ingress of foreign objects, liquids or insects into the inside of the appliance;

- repairs or modifications to the appliance by unauthorized persons;  
- use of the appliance for commercial purposes (loads exceeding normal domestic application), connection of the appliance to utility and telecommunication networks non-compliant with national technical standards;  
- failure of the following accessories, if replacement of these is allowed by design and does not involve disassembly of the appliance:

a) remote control units, rechargeable batteries, replaceable batteries (power cells), external power supply units and chargers;

b) consumables and accessories (packaging, covers, slings, carry bags, mesh screens, blades, flasks, plates, supports, grilles, spits, hoses, tubes, brushes, nozzles, dust collectors, filters, smell absorbers);

- for battery-powered appliances - operation with inappropriate or depleted batteries;

- for rechargeable battery-powered appliances - any damage caused by improper battery charging and recharging.

5. The present guarantee is provided by the Manufacturer in addition to the consumer rights determined by the applicable legislation and does not limit these rights in any way.

6. The Manufacturer shall not be made liable for possible damage, directly or indirectly inflicted by CENTEK brand products on people, domestic animals, the consumer's or third persons' property if such damage is inflicted as the result of non-observance of appliance installation and operation requirements, deliberate or negligent actions (omission) by the consumer or third persons, as well as of force majeure circumstances.

7. Service centers will only accept appliances in a clean state (there should be no food residues, dust and other contamination on the appliance).

**The Manufacturer reserves the right to change the design and specifications of the appliance without prior notice.**

Гарантійний талон / Кепiлдiк талоны /  
Երաշխիքային փորձն / Кепилдик картасы /  
Warranty certificate / Гарантiйний талон / №

**Внимание!** Пожалуйста, приобретите от продавца полностью заполненный гарантийный талон и отрывные талоны. Талон действителен при наличии всех штампов и отметок.

**Назар аударыңыз!** Сатушыдан кепiлдiк талоны мен үзбелi талондарды толық толтыруды талап етiңiз.

**Ուշադրություն:** Կաճառողից պահանջեր արձագանքը լրացվել էրաշխիքային փորձներով:

**Attention!** Please ask the seller to fill out the warranty card and tear-off coupons in full. The ticket is valid in the presence of all stamps and marks.

**Ծեղսը Բուրսուз!** Сатуучудан кепилдик талону жана жулунуп кеткен талондорду толугу менен толтурууп берүүсүн суранабыз. Эгер бардык штамптар жана белгилер бар болсо, купон жарактуу.

**Увага!** Будь ласка, вимагайте від продавця повністю заповнити гарантійний талон і відривні талони.

Изделие / Бұйым / Աշխարհը /  
Продукт / Product / Կիրiծ

Модель / Үлгү / Սղդի / Model /  
Модели / Модель

Серийный номер / Серийный номер /  
Սերիայի համար / Serial number

Сериялық нөмірі / Сериялық саны/

Дата продаж / Сату күні / Date of sale /  
Կաճառքի ամսաթիվ / Дата продаж /  
Сатылган күнү

Данные отрывные купоны заполняются представителем фирмы-продавца /  
These tear-off coupons are filled in by a representative of the seller /

Сатушы-фирма толтырады / Заполняется фирмой-продавцем / Бул

талондор сатуучунун өкүлү тарабынан толтурулат / Հրաժարով է փափառող ընկերությունը

ИЗДЕЛИЕ / БУЙЫМ / ԱՊՐԱՆՔ /  
ВИРІБ / PRODUCT / ПРОДУКТ

МОДЕЛЬ / МОДЕЛ / ՍՂԴԻ /  
ՍՂԴ / MODEL / МОДЕЛЬ

СЕРИЙНЫЙ НОМЕР / СЕРИЯЛЫҚ НӨМІРІ / ՍԵՐՆԱ /  
СЕРИЯЛЫҚ САНЫ / SERIAL NUMBER / СЕРИЙНИЙ НОМЕР

ДАТА ПРОДАЖИ / САТУ КҮНІ / ԿԱԾԱՌՔԻ ԱՄՍԱԹԻՎ / САТЫЛГАН КҮНҮ /  
DATE OF SALE / DATA ПРОДАЖУ

ПРОДАВЕЦ / ФИРМА-САТУШЫ / ԿԱԾԱՌՈՂ ԸՆԿԵՐՈՒԹՅՈՒՆ /  
САТУУЧУ / VENDOR / ФИРМА-ПРОДАВЕЦЬ

М. П.

