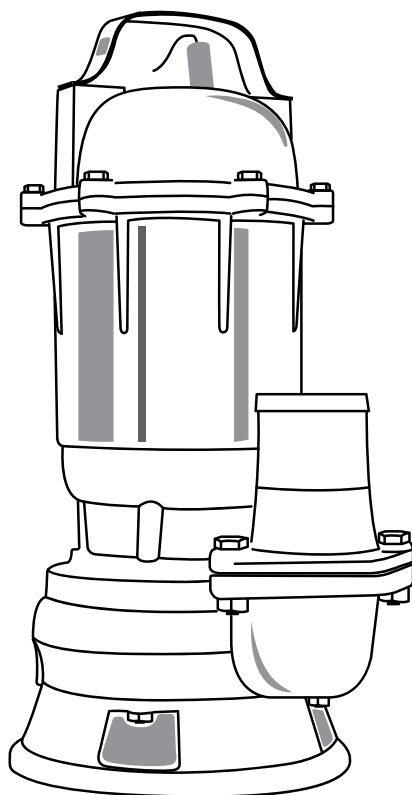




**Инструкция, руководство
по монтажу и эксплуатации
насосы дренажно-фекальные
серии WQD (APC™; Maxima™)**



EAC

Свидетельство про соответствие требованиям

Изделия серии WQD, к которым и относится данное свидетельство, отвечают требованиям:

Технических регламентов Таможенного Союза:

- «О безопасности низковольтного оборудования» (ТР ТС 004/2011),
- «Электромагнитная совместимость технических средств» (ТР ТС 020/2011)

В связи с постоянным усовершенствованием продукции, которая выпускается в конструкции деталей и насоса в целом, могут быть внесены незначительные изменения, которые не отражены в этом пособии по эксплуатации.

Изготовитель:

«FUZHOU ELESTAR INDUSTRY&TRADING CO., LTD», 9#BUILDING,
SHENGTIAN MODERN ZONE, NO.8 ZHAOXIAN ROAD, JIN AN DISTRICT,
FUZHOU, FUJIAN, CHINA, Китай

Импортер в Республику Беларусь: ООО«ТСК Насосы»

220116, Республика Беларусь, г. Минск, пр-т Дзержинского, д. 78, оф. 121



Содержание

1. Правила техники безопасности
 - 1.1 Общие сведения о документе
 - 1.2 Значение символов и надписей на изделии
 - 1.3 Опасные последствия несоблюдения указаний по технике безопасности
 - 1.4 Выполнение работ с соблюдением техники безопасности
 - 1.5 Рекомендации по технике безопасности для потребителя или обслуживающего персонала
 - 1.6 Самостоятельное переоборудование и изготовление запасных узлов и деталей
 - 1.7 Недопустимые режимы эксплуатации
2. Транспортировка и хранение
3. Значение символов и надписей в документе
4. Общие сведения об изделии
5. Упаковка и перемещение
 - 5.1 Упаковка
 - 5.2 Перемещение
6. Область применения
 - 6.1 Ограничения по эксплуатации
7. Принцип действия
8. Монтаж механической части
 - 8.1 Подключение насоса
 - 8.2 Положение насоса
 - 8.3 Подключение напорной трубы
 - 8.4 Уровень пуска/остановки
9. Подключение электрооборудования
10. Введение в эксплуатацию
11. Эксплуатация
12. Техническое обслуживание
13. Выведение из эксплуатации
14. Технические данные
15. Выявление и устранение неисправностей
16. Утилизация изделия
17. Комплектация
18. Гарантийные обязательства





Внимание!

Данная инструкция по эксплуатации содержит принципиальные указания, которые должны выполняться при монтаже, эксплуатации и техническом обслуживании.

Во избежание несчастных случаев и исключения поломок необходимо внимательно ознакомиться с данной инструкцией перед началом эксплуатации.

1. Правила техники безопасности



Внимание!

Лица с ограниченными физическими, умственными, зрительными и слуховыми возможностями не должны допускаться к эксплуатации данного оборудования.

Доступ детей к данному оборудованию запрещен.

1.1 Общие сведения о документе

Инструкция содержит основные требования, которые должны соблюдаться выполняться при монтаже, эксплуатации и техническом обслуживании насосов. Перед монтажом и вводом в эксплуатацию настоящая инструкция обязательно должна быть изучена соответствующим обслуживающим персоналом или потребителем.

Необходимо соблюдать не только общие инструкции по технике безопасности, которые приведены в разделе «Указания по технике безопасности», но и специальные указания, приведенные в других разделах.

1.2 Значение символов и надписей на изделии

Указания, которые размещены непосредственно на оборудовании (например, обозначение напорного патрубка, направление потока жидкости) должны соблюдаться в обязательном порядке.

1.3 Опасные последствия несоблюдения указаний по технике безопасности

Несоблюдение правил безопасности может повлечь за собой тяжелые последствия для здоровья и жизни человека и создать опасность для окружающей среды и оборудования.

Несоблюдение техники безопасности ведет к потере всяких прав на возмещение ущерба.

В частности, несоблюдение требований техники безопасности может вызвать:

- отказ самых важных функций оборудования;
- неэффективность предложенных методов технического обслуживания и ремонта;
- опасную ситуацию для здоровья и жизни персонала вследствие воздействия электрических или механических факторов.

1.4 Выполнение работ с соблюдением техники безопасности

При выполнении работ следует придерживаться приведенных в данном документе указаний по технике безопасности, существующих государственных нормативных документов по технике безопасности, а также любых внутренних предписаний относительно выполнения работ, эксплуатации оборудования техники безопасности, которые действуют у потребителя.



1.5 Рекомендации по технике безопасности при монтаже и проверке

Монтаж и проверка насоса может производиться только при полном отключении насоса от электросети.

Категорически запрещено демонтировать имеющиеся защитные ограждения подвижных узлов и деталей и проводить какие-либо проверки при работающем насосе.

Порядок действий при остановке оборудования, который описан в руководстве, должен соблюдаться.

После окончания работ необходимо установить или включить все демонтированные защитные и предохранительные устройства.

1.6 Самовольное изменение конструкции и изготовление запасных частей

Любые изменения насоса допустимы только после согласования с производителем. Оригинальные запасные части и авторизированные производителем комплектующие служат для обеспечения безопасности и надежности.

Применение пользователем других запасных частей для ремонта насоса приводит к отмене гарантийных обязательств производителя.

1.7 Недопустимые способы эксплуатации

Работоспособность и безопасность поставляемого насоса гарантируется только при полном соблюдении требований раздела 6 настоящей инструкции.

При нарушении пользователем допустимых условий эксплуатации, установленных в вышеуказанном разделе, приводит к отмене гарантийных обязательств производителя.

2. Транспортировка и хранение

Внимание!



При транспортировке и хранении насосы должны быть надежно защищены от сырости, мороза и механических повреждений. Транспортировку насосов следует проводить в крытых вагонах, закрытых автомашинах, воздушным, речным или морским транспортом. Условия транспортировки оборудования по части влияния механических факторов должны отвечать группе «С» по ГОСТ 23216.

При транспортировке упакованное оборудование должно быть надёжно закреплено на транспортных средствах, во избежание произвольных движений. Условия хранения оборудования должны отвечать группе «С» ГОСТ 15150. Температура хранения и транспортировки от -20°C до $+70^{\circ}\text{C}$.

Если поставляемый насос монтируется не сразу, его следует предохранить от воздействия влаги, от механических повреждений вследствие ударов и от воздействия прочих внешних факторов.

Недопустимо хранить насос заполненным перекачиваемой жидкостью.

При перемещении насоса на хранение необходимо слить из него жидкость и отключить от сети электропитания.



3. Значение символов и надписей в документе



Предупреждение
Несоблюдение этих указаний может иметь опасные последствия для здоровья людей.

4. Общие сведения об изделии

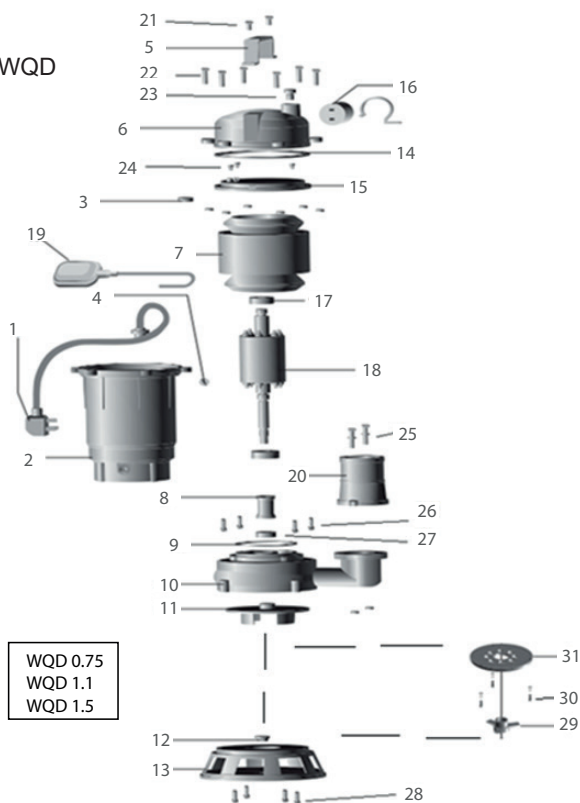
Конструктивные особенности насоса:

Вал двигателя изготовлен из нержавеющей стали, марки AISI 304, вращается на шарикоподшипниках, которые не требуют обслуживания. В нижней части насоса находится плита-основа, благодаря чему насос можно устанавливать на твёрдую поверхность. Рабочее колесо выполнено из чугуна. Укомплектован кабелем H07 RNF. Уплотнение вала состоит из комплекта манжета и двойного торцевого механического уплотнения вала, расположенного в масляной камере. Уплотняющие поверхности торцевого уплотнения изготавливаются из карбида кремния.

Насос WQD 1,5 укомплектован режущим механизмом. В корпус электродвигателя встроена защита от перегрузок с автоматическим перезапуском. Все насосы поставляются с реле уровня, что обеспечивает использование насоса в автоматическом режиме.

- | | |
|----------------------------------|--|
| 1 - Кабель питания | 24 - Комплект шпилек |
| 2 - Корпус насоса | 25 - Комплект, болты и напорный патрубков |
| 3 - Пружина | 26 - Комплект, болты |
| 4 - Пробка заливная | 27 - Манжета |
| 5 - Ручка | 28 - Комплект болтов |
| 6 - Верхняя крышка | 29 - Режущий механизм |
| 7 - Статор | 30 - Болты решётки |
| 8 - Механическое уплотнение вала | 31 - Решётка |
| 9 - Кольцо уплотнительное | |
| 10 - Насосная камера | |
| 11 - Колесо рабочее | |
| 12 - Гайка | |
| 13 - Опора | |
| 14 - Кольцо уплотнительное | |
| 15 - Щит подшипника | |
| 16 - Конденсатор | |
| 17 - Подшипник | |
| 18 - Ротор | |
| 19 - Реле уровня | |
| 20 - Напорный патрубок | |
| 21 - Комплект, болты и ручки | |
| 22 - Комплект, болты и крышки | |
| 23 - Кабельное уплотнение | |

Рис.1
 Детальная
 схема насоса WQD



5. Упаковка и перемещение

5.1 Упаковка

При получении оборудования проверьте упаковку и само оборудование на наличие повреждений, которые могли быть получены при транспортировке. Перед тем как выкинуть упаковку тщательно проверьте, не осталось ли в ней документов и мелких деталей. Если полученная техника не отвечает Вашему заказу, обратитесь к поставщику оборудования.

Если оборудование повреждено при транспортировке, немедленно свяжитесь с транспортной компанией и сообщите об этом поставщику оборудования. Поставщик сохраняет за собой право тщательно осмотреть возможное повреждение.

5.2 Перемещение

Предупреждение

Следует соблюдать ограничения местных норм и правил относительно подъемных и погрузо-разгрузочных работ, которые совершаются вручную.

Запрещается подвешивать насос за токопроводящий кабель.



6. Область применения

Насосы модели WQD-0,75, WQD-1,1, WQD-1,5 фирмы APC являются одноступенчатыми глубинными насосами, предназначены для перекачивания дренажно-фекальных стоков. Насосы могут перекачивать воду, которая содержит ограниченное количество твёрдых примесей, при этом они не забиваются и не выходят из строя.

| Сфера использования | WQD-0,75 | WQD-1,1 | WQD-1,5 |
|--|----------|---------|---------|
| Снижение уровня грунтовых вод | + | + | + |
| Откачивание воды из дренажных колодцев, а также фекальных стоков | + | + | + |
| Откачивание воды из водосборных колодцев, предназначенных для сбора поверхностных вод, которые поступают из водосточных желобов, шахт, туннелей и т.п. | + | + | + |

Насосы используются в случаях, указанных в таблице 1.

6.1 Ограничения по эксплуатации

- Жидкость, которая перекачивается: загрязнённая вода или другие жидкости, подобные воде по плотности и химической активности;
- Показатель pH: 4 – 10;
- Содержание механических примесей: не более 5 кг/м³;
- Максимальная температура жидкости, которая перекачивается: +40° С;
- Минимальный уровень осушения колодца: 270 мм;
- Минимальный диаметр колодца: 300 мм.
- Максимальный размер твердых частиц: 30 мм.
- Глубина погружения в воду до 5 м.

7. Подключение электрооборудования

Принцип работы насосов WQD-0,75, WQD-1,1, WQD-1,5 основан на повышении давления жидкости. Передача электромагнитной энергии от обмоток статора электродвигателя на его ротор приводит к вращению рабочего колеса, соединенного через вал с ротором. Жидкость течет от основы насоса к центру рабочего колеса и дальше вдоль его лопаток. Под действием центробежных сил скорость жидкости увеличивается, соответственно растёт кинетическая энергия, которая превращается в давление в напорном патрубке. Корпус насоса сконструирован таким образом, что жидкость собирается с рабочего колеса в направлении напорного патрубка насоса. При использовании реле уровня, которое плавает на поверхности воды, совершается автоматическое включение и выключение насоса и опорожнение ёмкости. Разница уровней включения и выключения увеличивается при увеличении длины закреплённого на насосе конца реле уровня. Насос без реле уровня включается/выключается вручную.

8. Монтаж механической части



Предупреждение!

Монтаж насоса должно выполнять лицо, внимательно ознакомившееся с данным руководством по эксплуатации

8.1 Подключение насоса

Если насос устанавливается в колодце, минимальные размеры колодца должны быть такими, чтобы гарантировать свободное перемещение реле уровня.

8.2 Положение насоса

Насос может эксплуатироваться как в горизонтальном, так и в вертикальном положении (См. Рис. 2). При непрерывной эксплуатации электродвигатель и плита-опора должна постоянно находиться ниже уровня жидкости.

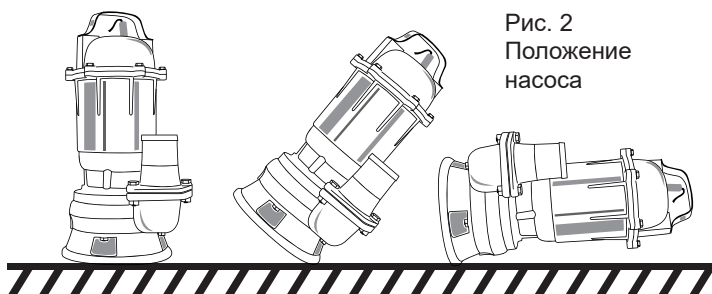


Рис. 2
Положение насоса

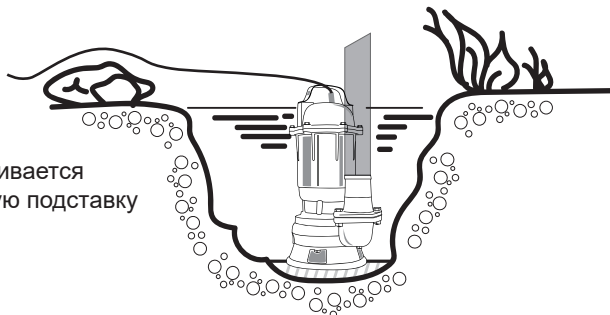


Внимание!

Ни в коем случае не использовать для подъема или опускания насоса электрокабель.

Насос должен устанавливаться таким образом, чтобы приёмное отверстие не могло полностью или частично забиваться шламом, грязью или аналогичными материалами. Рекомендуется устанавливать насос на крепкую подставку (см. рис. 3).

Рис. 3
Насос устанавливается на крепкую подставку



При непрерывном режиме эксплуатации перед установкой насоса необходимо удалить из колодца шлам, гравий и тп.



8.3 Подключение напорной трубы

Подключите напорную трубу или шланг к нагнетательному патрубку. При установке в жилых помещениях, на напорную трубу устанавливают муфту, что упрощает монтаж и демонтаж. Если используется шланг, желательно поставить шланговый штуцер.



Внимание!

Нельзя монтировать насос, подвешивая его на напорной магистрали.

8.4 Уровень пуска/остановки

Уменьшение или увеличение разницы в уровнях между включением и выключением может регулироваться при помощи укорочения или удлинения свободного конца кабеля между реле уровня и ручкой насоса.

- Чем длиннее свободный конец кабеля, тем меньше пусков/остановок и больше разница в уровнях.
- Чем короче свободный конец кабеля, тем чаще пуски/остановки и меньше разница в уровнях.

Чтобы реле уровня запускало и отключало насос, длина свободного конца кабеля должна быть минимум 70 мм и максимум 200 мм. См. Рис. 4.

Режим непрерывной эксплуатации:

При таком режиме эксплуатации насос вместе с электродвигателем должен постоянно быть полностью погруженным в воду.

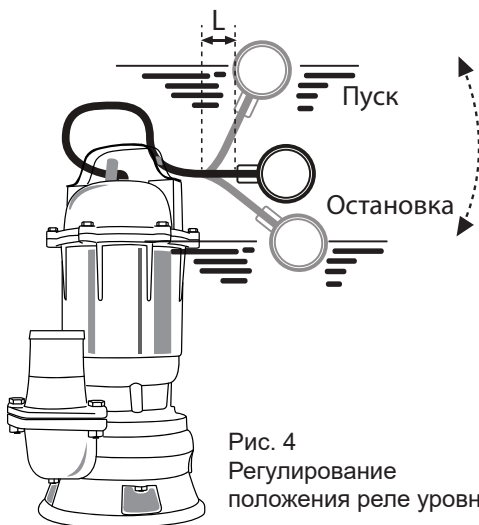


Рис. 4
Регулирование
положения реле уровня

9. Подключение электрооборудования

Электроподключение должно производиться согласно Правилам Устройства Электроустановок и в соответствии с местными требованиями, нормами и стандартами.

Убедитесь, что во время монтажа электрооборудования не может произойти случайного включения электропитания.



Предупреждение

С целью осторожности насос следует подключать к розетке с заземлением.

В электрической цепи для защиты от утечки токов на землю должны использоваться Устройства Защитного Отключения (УЗО) с настройкой ≤ 30 мА.

Насос следует оснастить автоматическим выключателем, который ограничивает работу насоса в режиме перегрузки. Значение I_n автоматического выключателя следует выбирать исходя из I_{max} насоса, указанного на информационной табличке насоса.

Насос должен быть защищен от работы без воды («сухого хода»)

10. Введение в эксплуатацию

Перед пуском насоса необходимо погрузить его приёмное отверстие в жидкость, которая перекачивается. Открыть запорную арматуру (если такая установлена) и проверить установку уровня отключения насоса. Для того, чтобы ввести насосы WQD в эксплуатацию, необходимо включить силовую вилку в сеть.

11. Эксплуатация

Насос запускается и отключается автоматически в зависимости от уровня жидкости и длины кабеля реле уровня.

12. Техническое обслуживание

Перед началом работ по уходу и техническому обслуживанию необходимо проверить, чтобы насос был тщательно промыт чистой водой. После демонтажа промыть детали насоса водой.

Предупреждение!

Кроме соблюдения правил личной безопасности и гигиены труда необходимо учитывать, что для выполнения этой работы должен быть вовлечен специально обученный персонал. Далее, должны выполняться все нормы и правила техники безопасности, санитарии и экологии.



Следует предупредить персонал о возможности травм, связанной с острыми краями и т.п. деталей, доступ к которым открывается в процессе демонтажа оборудования. Если возникает необходимость замены электрокабеля или реле уровня, такую работу необходимо поручать только мастеру, который имеет на это разрешение фирмы изготовителя.

13. Выведение из эксплуатации

Для того, чтобы вывести насосы WQD из эксплуатации необходимо отключить сетевую вилку от сети.



Предупреждение!



Все электрические линии, расположенные возле сетевого выключателя, постоянно находятся под напряжением. Потому, чтобы предотвратить случайное или несанкционированное включение оборудования необходимо заблокировать сетевой выключатель.

14. Технические данные и условия эксплуатации

| Модель | WQD 0,75 | WQD 1.1 | WQD 1.5 |
|---|---|---------|---------|
| Глубина установки насоса: | Максимально 5 метров ниже уровня жидкости | | |
| Максимальный напор, м | 14 | 17 | 18 |
| Максимальная объемная подача, л/мин | 240 | 250 | 265 |
| Номинальная мощность, P1, кВт | 0,75 | 1,1 | 1,5 |
| Максимальный размер перекачиваемых частиц, мм | 3 | 10 | 10 |
| Параметры сети питания | 1 ~220 В, 50Гц | | |
| Степень защиты: | IP68 | | |
| Класс нагревостойкости изоляции: | В | | |
| Режим работы | S1 | | |

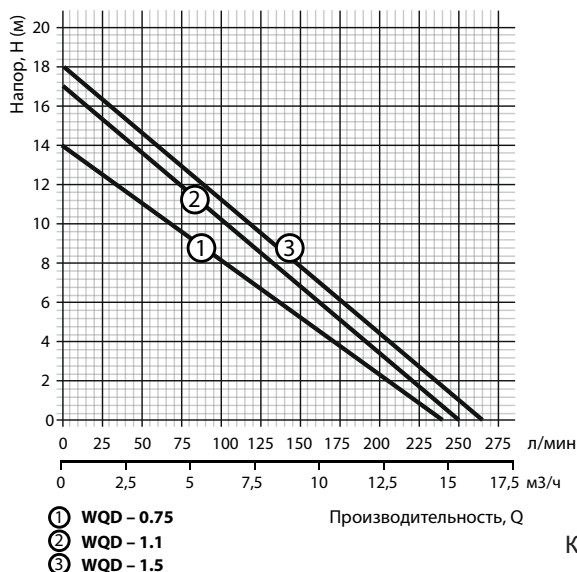


Рис.5
Кривые рабочих характеристик

15. Выявление и устранение неисправностей

| Неисправность | Причина | Устранение |
|--|--|---|
| Электронасос не включается | Нет подачи электропитания. | Связаться с соответствующим энергопоставляющим предприятием. |
| | Поврежден электродвигатель, конденсатор или кабель питания. | Отремонтировать или заменить насос или кабель. |
| | Отработало токовое реле. | Включить токовое реле. |
| Насос работает, но подачи воды нет | Насос заблокирован грязью | Промыть насос |
| | Трубопровод давления или обратный клапан заблокирован | Промыть трубопровод давления. |
| | Попадание воздуха в насос. | Удалить воздух из насоса и трубопровода давления. |
| | Слишком низкий уровень перекачиваемой жидкости. | Полностью погрузить насос в перекачиваемую жидкость. |
| | Реле уровня не может свободно перемещаться. | Устранить причину которая мешает свободному перемещению реле уровня. |
| 3. Насос постоянно работает, но не обеспечивает необходимую подачу воды. | Насос частично заблокирован грязью. | Промыть насос. |
| | Трубопровод давления или клапан частично заблокирован грязью | Промыть трубопровод давления. |
| | Неправильное регулирование реле уровня. | Отрегулировать реле уровня. |
| | Для данного случая эксплуатации продуктивности выбранного насоса недостаточно. | Заменить насос. |
| | Износ рабочего колеса. | Замените рабочее колесо. |
| Срабатывает прибор защиты (токовое реле). | Напряжение электропитания не отвечает указанному на таблице (напряжение слишком высокое или низкое). | Включить насос в сеть с допустимым, указанным на насосе напряжении. |
| | Рабочее колесо заблокировано сторонним предметом. | Разблокировать рабочее колесо. |
| | Температура или плотность перекачиваемой жидкости выше, чем указано в технических данных на электронасосе. | Отключить электропитания, устранить причину срабатывания защиты или заменить на электронасос другой модели. |

Если насос используется для перекачки опасных для здоровья или ядовитых жидкостей, этот насос рассматривается как загрязненный. В этом случае при каждой заявке на ремонт следует заранее предоставлять детальную информацию о жидкостях. В случае, если такая информация не предоставлена, фирма изготовителя может отказать в проведении ремонта.



16. Утилизация изделия

Основным критерием граничного состояния изделия является:

1. Отказ одной или нескольких составляющих частей, ремонт или замена которых не предусмотрены;
2. Увеличение затрат на ремонт и техническое обслуживание, что приводит к экономической нецелесообразности эксплуатации. Это изделие, а также узлы и детали должны быть собраны и утилизированы в соответствии с требованиями местного законодательства в области экологии.

17. Комплектация

- Электронасос - 1 шт.;
- Руководство по эксплуатации - 1 экземпляр.

18. Гарантийные обязательства

При покупке изделия обязательно проверьте его комплектность и сохраните кассовый чек в течение срока действия гарантии. Данное изделие должно использоваться в соответствии с настоящей Инструкцией по эксплуатации. В случае нарушения правил хранения, транспортировки, установки и эксплуатации, изложенных в Инструкции, гарантия недействительна.

1. Срок действия гарантии на насосы ТМ APC (кроме WQD) составляет 24 (двадцать четыре) месяца от даты продажи, а на ТМ Maxima и модели WQD APC – 12 (двенадцать месяцев) от даты продажи. Срок службы изделия 5 (пять) лет с момента начала эксплуатации.

2. В случае выхода насоса из строя в течение гарантийного срока эксплуатации по вине изготовителя владелец имеет право на бесплатный гарантийный ремонт. Бесплатный ремонт производится только в течение гарантийного срока эксплуатации, в уполномоченных мастерских и пунктах сервисного обслуживания. Насос на гарантийный ремонт принимается с четко, правильно и полностью заполненным настоящим Гарантийным талоном с указанием серийного номера (если имеется), модели, даты продажи, с подписью и печатью продавца, в полной комплектации и в упаковке, обеспечивающей его сохранность. Без предъявления данного талона, претензии к качеству не принимаются, и гарантийный ремонт не производится.

3. Выполнение гарантийных обязательств осуществляется на выбор сервисным центром при помощи ремонта или замены оборудования, на которое поступила рекламация. Сервисный центр оставляет за собой право решения вопроса о целесообразности его замены или ремонта. Замененное по гарантии оборудование (детали, узлы) остаются в сервисном центре.

4. Гарантийный срок эксплуатации увеличивается на время пребывания товара в ремонте.

5. Гарантийный срок эксплуатации отремонтированных и/или замененных составляющих и/или узлов отсчитывается с дня выдачи потребителю товара после ремонта и составляет 12 месяцев, при этом меньше срока действия гарантии на изделие в целом.

6. В гарантийном талоне делается отметка о выполненном ремонте с датой окончания ремонта и подписью представителя сервисного центра.

7. В гарантийное обслуживание не принимается оборудование с нарушениями в оформлении гарантийного талона (незаполненные графы, отсутствие печати торговой организации, указание даты продажи).

8. Гарантийные обязательства не распространяются на оборудование, которое получило повреждения в результате:

- Неправильного электрического, гидравлического или механического подключения;
- Использование оборудования не по назначению или вопреки инструкции по монтажу и эксплуатации, игнорирование рекомендационных инструкций;
- Эксплуатация оборудования с отклонениями от номинальных параметров, вызванных неправильным подбором оборудования;
- Запуск насосов без воды (или другой жидкости), с недостаточным входным давлением или работа насоса при закрытом входном/выходном вентилю;
- Транспортировка и хранение, которое не отвечает правилам, указанным на упаковке или в инструкции по монтажу и эксплуатации;
- Внешнего механического влияния;
- Попадания внутрь оборудования (электрическую и гидравлическую часть) посторонних предметов, жидкостей;
- Отсутствие или неправильная настройка/подбор устройств автоматики и защиты, щитов управления;
- Несоответствия электропитания соответственным Государственным техническим стандартам, нормам и характеристикам, указанным в таблице и инструкции по монтажу и эксплуатации;
- Затоплений, пожаров, молний, перепадов напряжения в электросети и других форс-мажорных обстоятельств;
- Дефектов системы, с которыми эксплуатировалось оборудование;
- Разборка и ремонт, осуществленные лицом, которое не является представителем сервисного центра;

9. К гарантийному обслуживанию не относится чистка оборудования внутри и снаружи;

10. Производитель не несёт ответственности за возможные траты, которые связаны с монтажом и демонтажем гарантийного оборудования, а также за убытки, причиненные другим оборудованием, которое находится у покупателя в результате неисправностей (или дефектов), которые возникли в течении гарантийного периода, если такая неисправность возникла не по вине производителя.

12. Диагностика оборудования, которая проводилась в случае необоснованных претензий к работоспособности техники и отсутствия конструктивных неполадок является платной услугой и оплачивается клиентом сервисного центра.



ТАЛОНЫ НА ГАРАНТИЙНОЕ ОБСЛУЖИВАНИЕ

Талон № _____
На техническое обслуживание электронасоса

Модель: _____ № _____

Продан: _____
(название торговой организации, адрес)

_____ 20 ____ р.
Число _____ месяц _____ год _____
(штамп магазина)

Исполнитель: _____

_____ (название предприятия, адрес)

Принято на ремонт _____
(штамп сервисного центра)

_____ 20 ____ р.
Число _____ месяц _____ год _____
(название сервисного центра)

Потребитель: _____
(реквизиты, телефон)

Входящий номер гарантийного случая: _____

Причина ремонта: _____

Исполнитель работ: _____

Талон № _____
На техническое обслуживание электронасоса

Модель: _____ № _____

Продан: _____
(название торговой организации, адрес)

_____ 20 ____ р.
Число _____ месяц _____ год _____
(штамп магазина)

Исполнитель: _____

_____ (название предприятия, адрес)

Принято на ремонт _____
(штамп сервисного центра)

_____ 20 ____ р.
Число _____ месяц _____ год _____
(название сервисного центра)

Потребитель: _____
(реквизиты, телефон)

Входящий номер гарантийного случая: _____

Причина ремонта: _____

Исполнитель работ: _____



ТАЛОНЫ НА ГАРАНТИЙНОЕ ОБСЛУЖИВАНИЕ

Талон № _____
На техническое обслуживание электронасоса

Модель: _____ № _____

Продан: _____
(название торговой организации, адрес)

_____ 20 ____ р.
Число _____ месяц _____ год
(штамп магазина)

Исполнитель: _____

_____ (название предприятия, адрес)
(штамп сервисного центра)

Принято на ремонт _____
(название сервисного центра)

_____ 20 ____ р.
Число _____ месяц _____ год

Потребитель: _____
(реквизиты, телефон)

Входящий номер гарантийного случая: _____

Причина ремонта: _____

Исполнитель работ: _____

Талон № _____
На техническое обслуживание электронасоса

Модель: _____ № _____

Продан: _____
(название торговой организации, адрес)

_____ 20 ____ р.
Число _____ месяц _____ год
(штамп магазина)

Исполнитель: _____

_____ (название предприятия, адрес)
(штамп сервисного центра)

Принято на ремонт _____
(название сервисного центра)

_____ 20 ____ р.
Число _____ месяц _____ год

Потребитель: _____
(реквизиты, телефон)

Входящий номер гарантийного случая: _____

Причина ремонта: _____

Исполнитель работ: _____



ООО«ТСК Насосы»
220116, Республика Беларусь,
г. Минск, пр-т Дзержинского, д. 78, оф. 121
УНП 691301076,
тел/факс: +375-29-321-24-74, +375-29 321-24-74