

Ermenrich Ping SM60 Stud Detector

EN User Manual

BG Ръководство за потребителя

CZ Návod k použití

DE Bedienungsanleitung

ES Guía del usuario

HU Használati útmutató

IT Guida all'utilizzo

PL Instrukcja obsługi

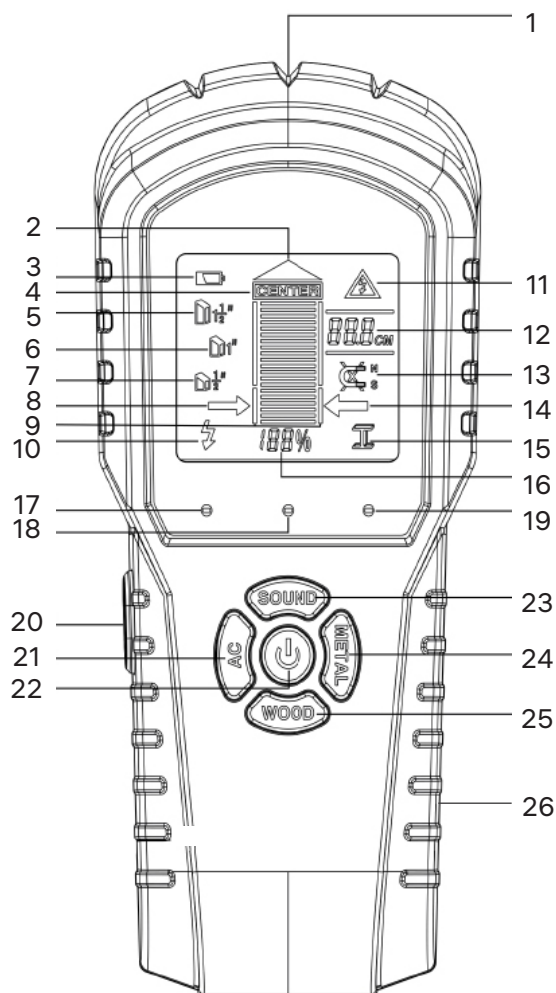
PT Manual do usuário

RU Инструкция по эксплуатации

TR Kullanım kılavuzu



Levenhuk Optics s.r.o. (Europe): V Chotejně 700/7, 102 00 Prague 102,
Czech Republic, +420 737-004-919, sales-info@levenhuk.cz
Levenhuk USA 928 E 124th Ave. Ste D, Tampa, FL 33612, USA,
+1 813 468-3001, contact_us@levenhuk.com
Levenhuk®, Ermenrich® are registered trademarks of Levenhuk Optics s.r.o. (Europe).
2006–2024 Levenhuk, Inc. All rights reserved.
ermenrich.com
20240924



EN	BG	CZ	DE	ES	HU
1 Center mark	Знак за центъра	Středová značka	Mittlere Markierung	Marca central	Közép jelzés
2 Signal strength indicator	Индикатор за силата на сигнала	Indikátor síly signálu	Anzeige Signalstärke	Indicador de intensidad de la señal	Jelerősség jelző
3 Low battery indicator	Индикатор за изтощена батерия	Indikátor vybité baterie	Energiestandanzeige	Indicador de pila baja	Alacsony töltésszint-jelző
4 Center indicator	Централен индикатор	Indikátor středu	Anzeige Mitte	Indicador central	Közé jelző
5 1½" scan depth indicator	Индикатор за дълбочина на сканиране 1½"	Indikátor hloubky skenování 1½"	Anzeige für 1½ Zoll (38 mm) Scantiefe	Indicador de profundidad de exploración de 1½"	1½" vizsgálat mélységjelző
6 1" scan depth indicator	Индикатор за дълбочина на сканиране 1"	Indikátor hloubky skenování 1"	Anzeige für 1 Zoll (25 mm) Scantiefe	Indicador de profundidad de exploración de 1"	1" vizsgálat mélységjelző
7 ½" scan depth indicator	Индикатор за дълбочина на сканиране ½"	Indikátor hloubky skenování ½"	Anzeige für ½ Zoll (13 mm) Scantiefe	Indicador de profundidad de exploración de ½"	½" vizsgálat mélységjelző
8 Stud direction indicator (on the left)	Индикатор на посоката на издатината (отляво)	Indikátor levé orientace (směru) podpovrchové konstrukce	Bolzenrichtungs-anzeiger (links)	Indicador de dirección del montante (a la izquierda)	Csap iránya jelzés (bal oldalon)
9 Edge indicator	Индикатор за граници	Snímač hran	Kantenanzeige	Indicador de ángulo	Éljelző
10 AC wiring mode	Режим за променливотоково окабеляване	Režim zapojení AC	AC-Verdrahtungsmodus	Modo de cableado de CA	AC vezeték mód
11 AC wiring alert	Предупреждение за променливотоково окабеляване	Upozornění zapojení AC	AC-Verdrahtungswarnung	Alerta de cableado de CA	AC vezeték figyelmeztetés

12	Metal depth indicator	Индикатор за дълбочина за метал	Indikátor hloubky kovu	Anzeige der Tiefe des Metalls	Indicador de profundidad de metal	Fém mélységjelzés
13	Ferrous/non-ferrous metals indicator	Индикатор на ферромагнитни/цветни метали	Indikátor železných/neželezných kovů	Indikator für eisenhaltige/nicht eisenhaltige Metalle	Indicador de metales ferrosos/no ferrosos	Vas/nemvas fémek jelzése
14	Stud direction indicator (on the right)	Индикатор на посоката на издатината (отдясно)	Indikátor pravé orientace (směru) podpovrchové konstrukce	Bolzenrichtungs-anzeiger (rechts)	Indicador de dirección del montante (a la derecha)	Csap iránya jelzés (jobb oldalon)
15	Metal mode	Режим за метал	Režim detekce kovu	Metallmodus	Modo metal	Fém mód
16	Signal percent	Процент на сигнала	Procento signálu	Signal in Prozent	Porcentaje de señal	Jel százalék
17	AC wiring mode light indicator	Светлинен индикатор за режим за проводници с променлив ток	Světelný indikátor režimu zapojení AC	Leuchtanzeige AC-Verdrahtungsmodus	Indicador luminoso de modo de cableado de CA	AC vezeték mód lámpajelzés
18	Stud mode light indicator	Светлинен индикатор за режим за издатина	Světelný indikátor režimu detekce dřevěných konstrukcí	Leuchtanzeige Bolzendetektor	Indicador de luz de modo de montante	Csap mód lámpajelzés
19	Metal mode light indicator	Светлинен индикатор за режим за метал	Světelný indikátor režimu detekce kovu	Leuchtanzeige Metallmodus	Indicador de luz de modo de metal	Fém mód lámpajelzés
20	Scan button	Бутон за сканиране	Tlačítko skenování	Scann-Taste	Botón de exploración	Vizsgálat gomb
21	AC (AC mode) button	Бутон AC (Променливотоков режим)	Tlačítko AC (Režim AC)	AC-Taste (AC-Modus)	Botón AC (Modo de CA)	AC (AC mód) gomb
22	Power button	Захранващ бутон	Tlačítko napájení	Netzschalter	Botón de encendido/apagado	Főkapcsoló gomb
23	SOUND (SOUND on/off) button	Бутон SOUND (Включване/изключване на звука)	Tlačítko SOUND (Zapnutý/vypnutý zvuk)	SOUND-Taste (Ton an/aus)	Botón SOUND (Sonido activado/desactivado)	SOUND (Hang be/ki) gomb
24	METAL (Metal mode) button	Бутон METAL (Режим "Метал")	Tlačítko METAL (Režim kovu)	METAL-Taste (Metallmodus)	Botón METAL (Modo metal)	METAL (Fém mód) gomb
25	WOOD (Stud mode) button	Бутон WOOD (Режим "Греди")	Tlačítko WOOD (Režim dřeva)	WOOD-Taste (Bolzenmodus)	Botón WOOD (Modo montante)	WOOD (Fa csap mód) gomb
26	Battery compartment cover	Капак на отделението на батерията	Kryt přihrádky pro baterie	Batteriefachdeckel	Tapa del compartimento de las pilas	Elemtartó rekesz fedele

	IT	PL	PT	RU	TR
1	Tacca centrale	Znacznik środka	Marca central	Отметка центра	Merkez işaretli
2	Indicatore potenza segnale	Wskaźnik mocy sygnału	Indicador de força do sinal	Уровень сигнала	Sinyal gücü göstergesi
3	Indicatore di batteria scarica	Wskaźnik stanu baterii	Indicador de pilha fraca	Индикатор низкого заряда батареи	Düşük pil göstergesi
4	Indicatore punto centrale	Wskaźnik środka	Indicador central	Индикатор центра конструкции	Merkez göstergesi
5	Indicatore profondità di scansione a 3,8 cm (1½")	Wskaźnik głębokości wykrywania 38 mm (1½")	Indicador de profundidade de leitura – 1½"	Индикатор обнаружения конструкции на глубине 1½"	1½" tarama derinlik göstergesi
6	Indicatore profondità di scansione a 2,5 cm (1")	Wskaźnik głębokości wykrywania 25 mm (1")	Indicador de profundidade de leitura – 1"	Индикатор обнаружения конструкции на глубине 1"	1" tarama derinlik göstergesi
7	Indicatore profondità di scansione a 1,3 cm (½")	Wskaźnik głębokości wykrywania 13 mm (½")	Indicador de profundidade de leitura – ½"	Индикатор обнаружения конструкции на глубине ½"	½" tarama derinlik göstergesi
8	Indicatore direzione del montante (a sinistra)	Wskaźnik kierunku kołka (po lewej stronie)	Indicador de direção do perno (à esquerda)	Индикатор конструкции слева	Dikme yön göstergesi (solda)
9	Indicatore bordi	Wskaźnik krawędzi	Indicador de extremidade	Индикатор границы конструкции	Kenar göstergesi
10	Modalità cavi elettrici AC	Tryb wykrywania przewodów sieciowych	Modo de cablagem de CA	Режим обнаружения электропроводки	AC kablo tesisatı modu

11	Avviso cavi elettrici AC	Ostrzeżenie o przewodach sieciowych	Alerta de cablagem de CA	Предупреждение о проводах под напряжением	AC kablo tesisatı alarmı
12	Indicatore profondità del metallo	Wskaźnik głębokości metalu	Indicador de profundidade em metal	Индикатор глубины расположения металла	Metal derinlik göstergesi
13	Indicatore materiale ferroso/non ferroso	Wskaźnik metali żelaznych/nieżelaznych	Indicador de metais ferrosos/não ferrosos	Индикатор цветных и черных металлов	Demir ve demir olmayan metaller göstergesi
14	Indicatore direzione del montante (a destra)	Wskaźnik kierunku kołka (po prawej stronie)	Indicador de direção do perno (à direita)	Индикатор конструкции справа	Dikme yön göstergesi (sağda)
15	Modalità metallo	Tryb wykrywania metali	Modo para metal	Режим обнаружения металлов	Metal modu
16	Percentuale del segnale	Wartość procentowa sygnału	Percentagem de sinal	Сила сигнала (в: %)	Sinyal yüzdesi
17	Indicatore luminoso modalità cavi elettrici AC	Wskaźnik świetlny trybu wykrywania przewodów sieciowych	Indicador luminoso do modo de cablagem de CA	Режим обнаружения проводки (световой индикатор)	AC kablo tesisatı ışıklı gösterge
18	Indicatore luminoso modalità montanti	Wskaźnik świetlny trybu wykrywania kołków	Indicador luminoso do modo para pernos	Режим обнаружения деревянных/металлических конструкций (световой индикатор)	Dikme modu ışıklı gösterge
19	Indicatore luminoso modalità metallo	Wskaźnik świetlny trybu wykrywania metali	Indicador luminoso do modo para metal	Режим обнаружения металлов (световой индикатор)	Metal modu ışıklı gösterge
20	Pulsante scansione	Przycisk skanowania	Botão de leitura	Кнопка сканирования	Tarama düğmesi
21	Pulsante AC (modalità cavi AC)	Przycisk AC (tryb wykrywania przewodów sieciowych)	Botão AC (Modo CA)	Кнопка AC (режим обнаружения электропроводки)	AC (AC modu) düğmesi
22	Pulsante di alimentazione	Przycisk zasilania	Botão de ligar/desligar	Кнопка питания	Güç düğmesi
23	Pulsante SOUND (suoni on/off)	Przycisk SOUND (wł./wył. dźwięku)	Botão SOUND (Ligar/desligar som)	Кнопка SOUND (вкл./выкл. звукового сигнала)	SOUND (Ses açık/kapalı) düğmesi
24	Pulsante METAL (modalità metallo)	Przycisk METAL (tryb wykrywania metali)	Botão METAL (Modo para metal)	Кнопка METAL (режим обнаружения металлов)	METAL (Metal modu) düğmesi
25	Pulsante WOOD (modalità montanti)	Przycisk WOOD (tryb wykrywania kołków)	Botão WOOD (Modo para pernos)	Кнопка WOOD (режим обнаружения деревянных/металлических конструкций)	WOOD (Dikme modu) düğmesi
26	Coperchio scomparto batteria	Pokrywa komory baterii	Tampa do compartimento da bateria	Крышка батарейного отсека	Pil bölmesi kapağı

EN Ermenrich Ping SM60 Stud Detector

Please carefully read the safety instructions and the user manual before using this product. **Keep away from children.** Use the device only as specified in the user manual.

Getting started

- Open the battery compartment cover (26) and insert 2 AAA batteries according to the correct polarity. Close the cover.
- Press the Power button (22) to turn the device on or off. The device enters the scanning on the ½" (13mm) depth mode by default.

Calibration

Place the device flat against any surface that is free of studs, metal and AC cables. Turn the device on and select the desired mode. Press and hold the Scan button (20) until the signal strength bars have decreased and the beeping sound is heard. This indicates successful calibration. Do not move the device until the calibration is complete. Wait for 3 seconds after the calibration is complete before using the device.

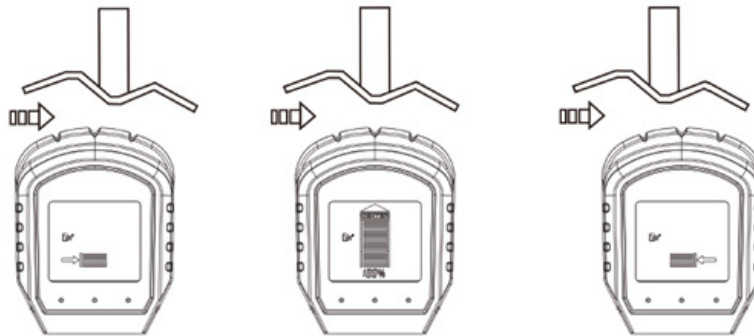
■ Calibration must be done each time a new mode is selected.

Usage

Stud detection mode

The device can scan the surface for wooden and/or metal studs on the depth of ½" (13mm), 1" (25mm) and 1½" (38mm). To change between the modes, press the **WOOD** (Stud mode) button.

Choose the desired mode and complete the calibration. Place the device flat against the examined surface. Slowly move the detector across the surface in the direction you want to scan. When the device detects the edge of a stud, the signal strength bars (2) start increasing. Keep moving the device in the direction of the arrow indicator (8 or 14). When the device detects the center of a stud, all of the signal strength bars are shown, the word "CENTER" appears at the top of the screen, and the bottom of the screen displays signal strength in percent (100%). Keep moving the device in the same direction until the signal strength bars decrease, and the other arrow appears on the screen. This point indicates the second edge of the stud.



■ If you are receiving erratic scanning results, it may be a result of humidity, moisture within the wall cavity or drywall, or recently applied paint or wallpaper that isn't fully dried.

■ This stud finder is not designed to scan materials such as: ceramic floor tile, carpeting and padding, plaster walls, foil covered insulation board, glass, or any other dense material.

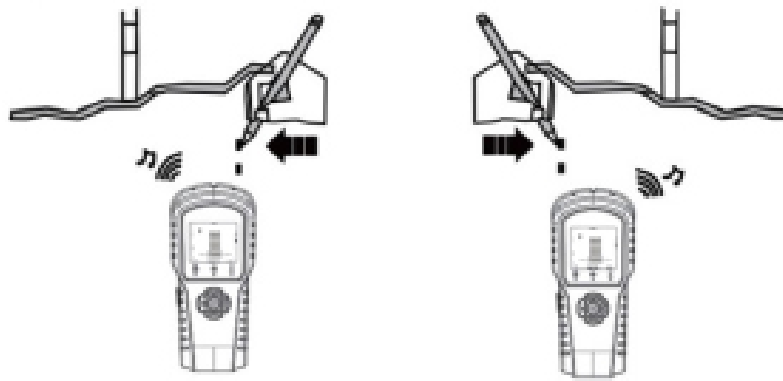
■ Remember that studs are typically placed 16" or 24" (41cm or 61cm) apart and are usually 1½" (38mm) wide. Anything different might not be a stud.

Metal detection mode

The device can scan the surface for non-ferrous metals at a depth of 2½" (60mm) and for ferrous metals at a depth of 3" (80mm).

Press the **METAL** (Metal mode) button to select the metal detection mode. Complete the calibration and place the device flat against the examined surface. Slowly move the detector across the surface in the direction you want to scan. Use the center mark (1) to mark the point when there are most signal strength bars (2) on the screen (the device will also be steady beeping). Keep moving the device in the same direction until the signal strength bars decrease. Start moving the device in the opposite direction and mark the point where the signal strength bars are the fullest. The midpoint between the two marks is the center of a metal object. If the device detects ferrous metal, the magnet icon (13) appears on the screen. If the device detects non-ferrous metal, the icon changes to a strikethrough magnet (13).

To detect the location of the metal object more precisely, reduce the sensitivity of the device by calibrating it within the two previously marked points. Calibrating on the surface with detected metal reduces the sensitivity and narrows the search area. After the calibration is complete, repeat the above-mentioned steps within the two previously marked points. You can reduce the sensitivity of the device multiple times to narrow the search area even more and locate the edges of a metal object with greater accuracy.



Live wire alert

The device can detect AC cables at a 2" (51mm) depth when scanning in the stud or metal detection modes. When live AC voltage is detected, the AC wiring alert icon (11) will appear on the screen.

AC scanning mode

Press the AC (AC mode) button to select the live wire detection mode. Complete the calibration and repeat the scanning procedure as described above in the "Metal detection mode" section.

You can adjust the device sensitivity in this mode. Calibrating on the surface with previously detected AC cables reduces the sensitivity and narrows the search area. After completing the calibration, repeat the scanning procedure as described above. You can reduce the sensitivity of the device multiple times to narrow the search area even more and locate the live wire with greater accuracy.

Live wire detection will not work beyond a depth of 2" (51mm) from the scanned surface. Conduits encased in concrete, behind sheer plywood, metallic wall coverings will cause very limited detection and may not be detected at all.

Low battery indicator

If the low battery indicator (3) starts flashing, immediately change the battery.

Specifications

Max. detection depth	live wire: 51mm (2") non-ferrous metals: 60 mm (2½"), ferrous metals: 80 mm (3") wood/metal studs: 13mm (½"), 25mm (1"), 38mm (1½")
Sound alert	+
Light alert	+
Operating temperature range	0...+40°C (operating), -10...+50°C (storage) / +32...+104°F (operating), +14...+122°F (storage)
Power supply	2pcs AAA batteries
Dimensions	180x78x30mm (7.1x3.1x1.2in)
Weight	180g (0.4lb)

The manufacturer reserves the right to make changes to the product range and specifications without prior notice.

Care and maintenance

Do not exclusively rely on the detector to locate items behind scanned surfaces. Do not assume that there is no live cabling inside a wall. Always use caution when nailing, cutting, or drilling in walls, floors, and ceilings that may contain live cabling. Calibrate the device regularly. Do not try to disassemble the device on your own for any reason. For repairs and cleaning of any kind, please contact your local specialized service center. Protect the device from sudden impact and excessive mechanical force. Store the device in a dry cool place. Only use accessories and spare parts for this device that comply with the technical specifications. Never attempt to operate a damaged device or a device with damaged electrical parts! If a part of the device or battery is swallowed, seek medical attention immediately.

Battery safety instructions

Always purchase the correct size and grade of battery most suitable for the intended use. Always replace the whole set of batteries at one time; taking care not to mix old and new ones, or batteries of different types. Clean the battery contacts and also those of the device prior to battery installation. Make sure the batteries are installed correctly with regard to polarity (+ and -). Remove batteries from equipment that is not to be used for an extended period of time. Remove used batteries promptly. Never short-circuit batteries as this may lead to high temperatures, leakage, or explosion. Never heat batteries in order to revive them. Do not disassemble batteries. Remember to switch off devices after use. Keep batteries out of the reach of children, to avoid risk of ingestion, suffocation, or poisoning. Utilize used batteries as prescribed by your country's laws.

Ermenrich Warranty

Ermenrich products, except for their accessories, carry a **5-year warranty** against defects in materials and workmanship. All Ermenrich accessories are warranted to be free of defects in materials and workmanship for **six months** from the purchase date. The warranty entitles you to the free repair or replacement of the Ermenrich product in any country where a Levenhuk office is located if all the warranty conditions are met.

For further details, please visit: ermenrich.com

If warranty problems arise, or if you need assistance in using your product, contact the local Levenhuk branch.

BG Детектор за издатини Ermenrich Ping SM60

Моля, прочетете внимателно инструкциите за безопасност и ръководството за потребителя, преди да използвате този продукт. **Да се съхранява далеч от деца.** Използвайте устройството само по посочения в ръководството за потребителя начин.

Да започнем

- Отворете капака на отделението за батериите (26) и поставете 2 батерии AAA, като спазвате поляритета. Затворете капака.
- Натиснете захранващия бутон (22), за да включите/изключите устройството. Уредът влезе в режим на сканиране на дълбочина 1/2" (13 mm) по подразбиране.

Калибриране

Поставете уреда хоризонтално върху повърхност без носещи шини, метал и електрически кабели. Включете уреда и изберете желанния режим. Натиснете и задръжте натиснат бутона за сканиране (20), докато намалее сегментите за силата на сигнала и се чуе звуков сигнал. Това е индикация за успешно калибриране. Не местете уреда, докато не завърши калибрирането. Изчакайте 3 секунди, след като завърши калибрирането, преди да използвате уреда.

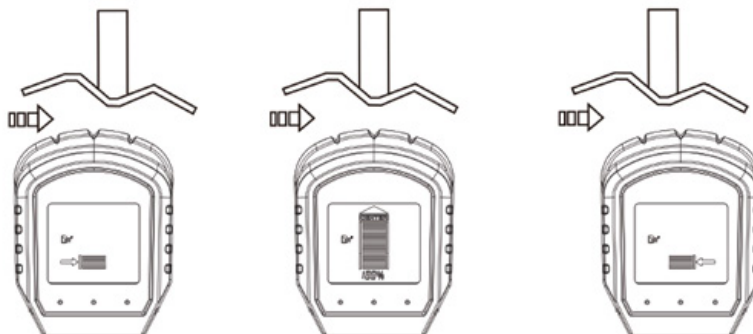
■ **Трябва да се извършва калибриране всеки път, когато се избира нов режим.**

Употреба

Режим на откриване на издатини

Устройството може да сканира повърхности за дървени пръти и/или метални издатини на дълбочина 13 mm (1/2"), 25 mm (1") и 38 mm (1 1/2"). За да смените режима, натиснете бутона **WOOD** (Режим "Греди").

Изберете желанния режим и извършете калибрирането. Поставете уреда хоризонтално върху повърхността, която искате да сканирате. Местете бавно детектора по повърхността в посоката, в която искате да сканирате. Когато устройството разпознае ръба на издатината, сегментите на индикатора за силата на сигнала (2) започват да се увеличават. Продължете да местите устройството по посоката на индикатора със стрелките (8 или 14). Когато устройството разпознае центъра на издатината, всички ивици за силата на сигнала се показват, в горната част на екрана се появява думата "CENTER" (Център), а в долната част на екрана се показва силата на сигнала в проценти (100%). Продължавайте да местите уреда в същата посока, докато намалее сегментите на индикатора за силата на сигнала и на екрана се появи другата стрелка. Тази точка показва втория ръб на издатината.



■ Ако получавате неадекватни резултати от сканирането, това може да се дължи на влажност, влага в кухнята на стената или в гипсокартона, или пък наскоро нанесена боя или тапети, които не са напълно изсъхнали.

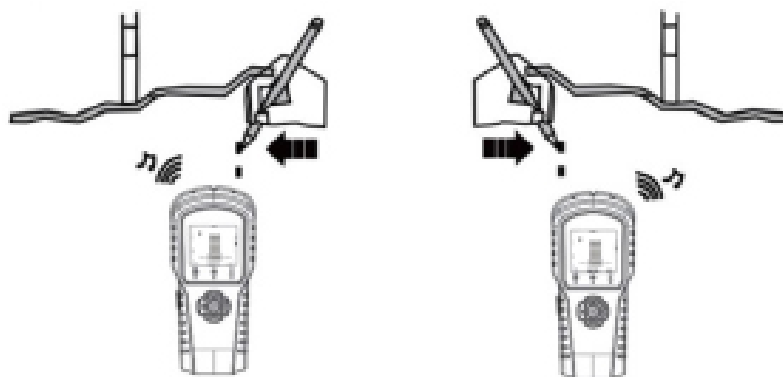
■ Този уред за търсене на издатини не е предназначен за сканиране на материали като: керамични подови плочки, мокети и подложки, гипсови стени, изолационни плоскости, покрити с фолио изолационни плочи, стъкло или други плътни материали.

- Не забравяйте, че издатините обикновено се поставят на разстояние 41 или 61 cm (16" или 24") една от друга и обикновено са широки 38 mm (1½"). Всичко, което е различно, може да не е издатина.

Режим на откриване на метал

Устройството може да сканира повърхности за цветни метали на дълбочина 60 mm (2½") и за черни метали на дълбочина 80 mm (3").

Натиснете бутона **METAL** (Режим "Метал"), за да изберете режима на откриване на метал. Извършете калибрирането и поставете уреда хоризонтално върху повърхността, която искате да сканирате. Местете бавно детектора по повърхността в посоката, в която искате да сканирате. Използвайте знака за център (1), за да маркирате точката на екрана, в която има най-много сегменти на индикатора за силата на сигнала (2) (също така устройството ще издава постоянен звуков сигнал). Продължавайте да местите уреда в същата посока, докато броят на сегментите на индикатора за силата на сигнала намалее. Започнете да местите уреда в обратната посока и отбележете точката, в която сегментите на индикатора за силата на сигнала са най-много. Средната точка между двата знака е центърът на металния обект. Ако устройството открие черни метали, на екрана се появява иконка "магнит" (13). Ако устройството открие цветни метали, иконката се променя на зачеркнат магнит (13).



Предупреждение за кабел под напрежение

Уредът може да открива електрически кабели с променливо напрежение на дълбочина 51 mm (2") при сканиране в режим на откриване на носещи шини или на метал. Когато бъде открито променливо напрежение, на екрана ще се появи сигнализираща иконка (11) за променливо напрежение.

Сканиране за променливо напрежение

Натиснете бутона **AC** (Променливотоков режим), за да изберете режима на откриване на проводник под напрежение. Завършете калибрирането и повторете процедурата на сканиране по описания по-горе в раздела "Режим на откриване на метал" начин.

В този режим можете да регулирате чувствителността на устройството. Калибрирането върху повърхност с по-рано открити променливотокови кабели намалява чувствителността и стеснява зоната на търсене. След като завършите калибрирането, повторете описаната по-горе процедура на сканиране. Можете да намалите многократно чувствителността на устройството, за да локализирате намиращия се под напрежение проводник с по-голяма точност.

- Няма да могат да се откриват проводници под напрежение на дълбочина на повече от 51 mm (2") от сканираната повърхност. Тръби, които се намират в бетон, зад чист шперплат или метални стенни покрития, ще се откриват трудно и може въобще да не бъдат открити.

Индикатор за изтощена батерия

Ако се показва индикаторът за изтощена батерия (3), веднага сменете батериите.

Спецификации

Максимална дълбочина на засичане	проводник под напрежение: 51 mm (2") цветни метали: 60 mm (2½"), феромагнитни метали: 80 mm (3") дървени/метални издатини: 13 mm (½"), 25 mm (1"), 38 mm (1½")
Звуково предупреждение	+
Светлинно предупреждение	+
Диапазон на работната температура	0...+40 °C (работна), -10...+50 °C (на съхранение)
Захранване	2 батерии AAA
Размери	180x78x30 mm
Тегло	180 g

Производителят си запазва правото да прави промени на гамата продукти и спецификациите им без предварително уведомление.

Грижи и поддръжка

Не разчитайте единствено на детектора да открива обекти зад сканираните повърхности. Не приемайте, че в стената няма проводници, по които тече електричество. Винаги бъдете внимателни, когато забивате пирони, режете или пробивате стени, подове и тавани, в които може да има кабели под напрежение. Калибрирайте редовно устройството. Не се опитвайте да разглобявате устройството сами по никаква причина. За ремонти и почистване, моля, обръщайте се към местния специализиран сервизен център. Предпазвайте устройството от внезапни удари и прекомерна механична сила. Съхранявайте устройството на сухо и хладно място. Използвайте само принадлежности и резервни части за устройството, които отговарят на техническите спецификации. Никога не правете опит да използвате повредено устройство или устройство с повредени електрически части! Ако някоя част от устройството или батерията бъдат погълнати, незабавно потърсете медицинска помощ. **Да се съхранява далеч от деца.**

Инструкции за безопасност на батериите

Винаги купувайте батерии с правилния размер и характеристики, които са най-подходящи за предвидената употреба. Винаги сменяйте всички батерии едновременно, като внимавате да не смесите стари и нови или батерии от различен тип. Почистете контактите на батериите, както и тези на устройството, преди да поставите батериите. Уверете се, че батериите са поставени правилно по отношение на полярността (+ и -). Извадете батериите от оборудването, ако то няма да бъде използвано продължителен период от време. Извадете използваните батерии незабавно. Никога не свързвайте батерии накъсо, тъй като това може да доведе до високи температури, теч или експлозия. Никога не загревайте батерии, опитвайки се да ги използвате допълнително време. Не разглобявайте батериите. Не забравяйте да изключите устройствата след употреба. Дръжте батериите далеч от достъпа на деца, за да избегнете риск от поглъщане, задушаване или отравяне. Изхвърляйте използваните батерии съгласно правилата в държавата Ви.

Гаранция на Ermenrich

Продуктите Ermenrich, с изключение на аксесоарите, имат **5-годишна гаранция** срещу дефекти в материалите и изработката. За всички принадлежности на Ermenrich се предоставя гаранция за липса на дефекти на материалите и изработката за период от **2 години** от датата на покупката на дребно. Гаранцията Ви дава право на безплатен ремонт или замяна на продукта на Ermenrich във всяка държава, в която има офис на Levenhuk, ако са изпълнени всички условия за гаранцията.

За допълнителна информация посетете нашия уебсайт: ermenrich.com

Ако възникнат проблеми с гаранцията или ако се нуждаете от помощ за използването на Вашия продукт, свържете се с местния представител на Levenhuk.

CZ Stavební detektor Ermenrich Ping SM60

Před použitím tohoto výrobku si pečlivě přečtěte bezpečnostní pokyny a návod k použití. Uchovávejte mimo dosah dětí. Přístroj používejte pouze v souladu s pokyny uvedenými v návodu k použití.

Začínáme

- Otevřete kryt přihrádky pro baterii (26) a vložte 2 baterie AAA správnou stranou dle označení polarity. Zavřete kryt.
- Stiskněte tlačítko napájení (22) zapněte/vypněte zařízení. Zařízení přejde do režimu skenování na hloubku 1/2" (13 mm).

Kalibrace

Umístěte zařízení naplocho na jakýkoli povrch, pod kterým nejsou žádné cizí objekty, kovy či elektrické kabely. Zapněte zařízení a vyberte požadovaný režim. Stiskněte a podržte tlačítko skenování (20), dokud se nesníží počet pruhů signalizujících sílu signálu a neozve se pípnutí. Pípnutí oznamuje, že kalibrace proběhla úspěšně. Přístroj nepřesunujte, dokud není kalibrace dokončena. Po dokončení kalibrace počkejte 3 sekundy, než začnete přístroj používat.

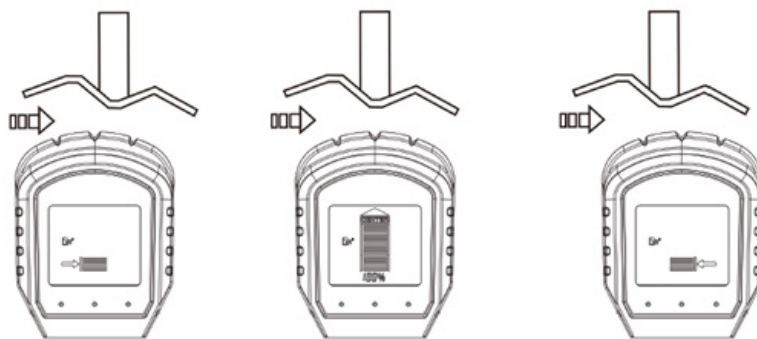
! Kalibraci je třeba provést pokaždé, když dojde k výběru nového režimu.

Použití

Režim detekce podpovrchových konstrukcí

Zařízení dokáže skenovat povrch a hledat dřevěné a/nebo kovové předměty v hloubce 13 mm (1/2"), 25 mm (1") a 38 mm (1 1/2"). Chcete-li přepínat mezi režimy, stiskněte tlačítko **WOOD** (Režim dřeva).

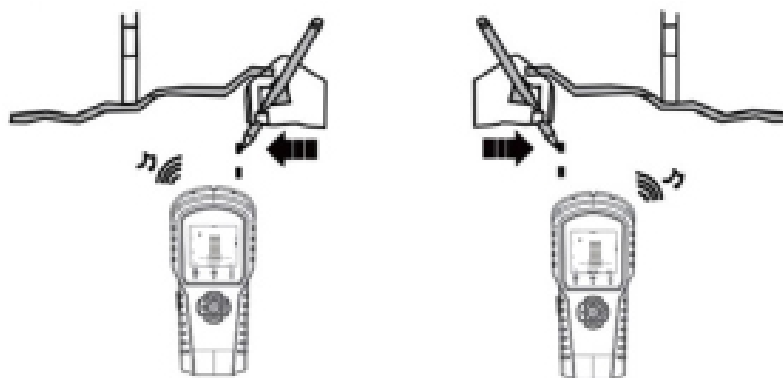
Zvolte požadovaný režim a dokončete kalibraci. Umístěte zařízení naplocho k povrchu, který chcete skenovat. Pomalu pohybujte detektorem po povrchu ve směru, kterým chcete skenovat. Jakmile zařízení detekuje okraj objektu, začnou přibývat sloupce indikující sílu signálu (2). Pohybujte zařízením ve směru šipky (8 nebo 14). Když zařízení detekuje střed podpovrchové konstrukce, zobrazí se všechny dílky ukazatele síly signálu, v horní části obrazovky se zobrazí nápis "CENTER" (Střed) a ve spodní části displeje se zobrazí síla signálu v procentech (100 %). Pohybujte zařízením stejným směrem, dokud se množství sloupců indikujících sílu signálu nezmenší a na obrazovce se nezobrazí druhá šipka. Tento bod označuje druhý okraj objektu.



- Pokud jsou výsledky skenování nepravidelné, může to být způsobeno vlhkostí prostředí, vlhkostí v dutině stěny nebo sádkkartonu nebo nedávno nanesenou barvou či tapetou, která ještě zcela nezaschla.
- Tento detektor podpovrchových konstrukcí není určen k průzkumu materiálů, jako jsou: keramické podlahové dlaždice, koberce a polstrování, omítnuté stěny, izolační desky pokryté fólií, sklo nebo jakýkoli jiný materiál s vysokou hustotou.
- Mějte na paměti, že podpovrchové objekty, jako jsou kovové spoje, se obvykle umísťují 41 nebo 61 cm od sebe (16" nebo 24") s šířkou kolem 38 mm (1½"). U odlišných rozměrů a vzdáleností se může jedna o zcela jiný objekt.

Režim detekce kovů

Zařízení dokáže skenovat povrch neželezných kovů do hloubky 60 mm (2½") a železných kovů do hloubky 80 mm (3"). Stisknutím tlačítka **METAL** (Režim kovu) vyberte režim detekce kovů. Dokončete kalibraci a umístěte zařízení naplocho k povrchu, který chcete skenovat. Pomalu pohybujte detektorem po povrchu ve směru, kterým chcete skenovat. Pomocí středové značky (1) označte bod, ve kterém se na displeji zobrazuje nejvíce sloupců indikujících sílu signálu (2) (zařízení bude také trvale pípat). Pohybuje zařízením stejným směrem, dokud nedojde ke snížení počtu pruhů indikujících sílu signálu. Začněte pohybovat zařízením v opačném směru a označte bod, kde je počet pruhů indikujících sílu signálu největší. Bod uprostřed mezi těmito dvěma značkami indikuje střed kovového předmětu. Pokud přístroj detekuje železný kov, zobrazí se na displeji ikona magnetu (13). Pokud zařízení detekuje neželezný kov, změní se ikona na přeškrtnutý magnet (13).



Detekce elektrického vedení

Při skenování v režimu detekce podpovrchových konstrukcí nebo kovových objektů dokáže zařízení detekovat kabely střídavého napětí v hloubce 51 mm (2"). Pokud jsou detekovány vodiče pod napětím, zobrazí se na obrazovce ikona upozornění na vedení střídavého proudu (11).

Režim skenování střídavého napětí

Stisknutím **AC** (Režim AC) vyberte režim detekce elektrických vodičů pod napětím. Dokončete kalibraci a zopakujte postup skenování, jak je popsán výše v části "Režim detekce kovů". V tomto režimu můžete nastavit požadovanou citlivost zařízení. Pokud provádíte kalibraci na povrchu, pod kterým bylo detekováno vedení střídavého proudu, může detektor vykazovat nižší citlivost a může dojít ke zmenšení detekované plochy. Po dokončení kalibrace zopakujte výše popsání postup snímání. Citlivost přístroje můžete opakovaně snížit. Tím dojde k zúžení oblasti vyhledávání a ke zvýšení přesnosti lokalizace vodičů pod napětím.

- Detekce vodičů pod napětím nefunguje v hloubce přesahující 51 mm (2") pod snímaným povrchem. Rozvody zapuštěné v betonu, za překližkou nebo za kovovými obklady mohou být detekovány jen velmi omezeně nebo vůbec.

Indikátor vybité baterie

Pokud se zobrazí indikátor vybité baterie (3), okamžitě vyměňte baterie.

Technické údaje

Max. hloubka detekce	vodič pod napětím: 51 mm (2") (2") neželezné kovy: 60 mm (2½"), železné kovy: 80 mm (3") dřevěné/kovové kolíky: 13 mm (½"), 25 mm (1"), 38 mm (1½")
Akustické upozornění	+
Světelná výstraha	+
Rozsah provozní teploty	0...+40 °C (provozní), -10...+50 °C (skladovací)
Napájení	2 baterie AAA
Rozměry	180x78x30 mm
Hmotnost	180 g

Výrobce si vyhrazuje právo bez předchozího upozornění měnit sortiment a specifikace výrobků.

Péče a údržba

Při vyhledávání předmětů za skenovanými povrchy nespolehejte výhradně na detektor. Nikdy nepředpokládejte, že se ve stěně nenachází vedení pod napětím. Při zatlučení hřebíků, řezání nebo vrtání do stěn, podlah a stropů, které mohou obsahovat kabeláž pod napětím, buďte vždy opatrní. Přístroj pravidelně kalibrujte. Z žádného důvodu se nepokoušejte přístroj rozebírat. S opravami veškerého druhu se obračejte na své místní specializované servisní středisko. Přístroj chraňte před prudkými nárazy a nadměrným mechanickým namáháním. Přístroj ukládejte na suchém, chladném místě. Pro toto zařízení používejte pouze příslušenství a náhradní díly, které splňují technické specifikace. Nikdy se nepokoušejte provozovat poškozené zařízení nebo zařízení s poškozenými elektrickými díly! Pokud dojde k požití části zařízení nebo baterie, okamžitě vyhledejte lékařskou pomoc.

Bezpečnostní pokyny týkající se baterií

Vždy nakupujte baterie správné velikosti a typu, které jsou nejvhodnější pro zamýšlený účel. Při výměně vždy nahrazujte celou sadu baterií a dbejte na to, abyste nemíchali staré a nové baterie, případně baterie různých typů. Před instalací baterií vyčistěte kontakty na baterii i na přístroji. Ujistěte se, zda jsou baterie instalovány ve správné polaritě (+ resp. -). V případě, že zařízení nebudete delší dobu používat, vyjměte z něj baterie. Použité baterie včas vyměňte. Baterie nikdy nezkratujte, mohlo by to vést ke zvýšení teploty, úniku obsahu baterie nebo k explozi. Baterie se nikdy nepokoušejte oživit zahříváním. Nepokoušejte se rozebírat baterie. Po použití nezapomeňte přístroj vypnout. Baterie uchovávejte mimo dosah dětí, abyste předešli riziku spolknutí, vdechnutí nebo otravy. S použitými bateriemi nakládejte v souladu s vašimi vnitrostátními předpisy.

Záruka Ermenrich

Na výrobky značky Ermenrich, s výjimkou příslušenství, je poskytována **5letá záruka** na vady materiálu a zpracování. Na veškeré příslušenství značky Ermenrich se poskytuje záruka, že po dobu **2 let** od data zakoupení v maloobchodní prodejně bude bez vad materiálu a provedení. Tato záruka vám v případě splnění všech záručních podmínek dává nárok na bezplatnou opravu nebo výměnu výrobku značky Ermenrich v libovolné zemi, v níž se nachází pobočka společnosti Levenhuk.

Další informace – navštivte naše webové stránky: ermenrich.com

V případě problémů s uplatněním záruky, nebo pokud budete potřebovat pomoc při používání svého výrobku, obraťte se na místní pobočku společnosti Levenhuk.

DE Ermenrich Ping SM60 Bolzendetektor

Lesen Sie bitte die Sicherheitshinweise und die Bedienungsanleitung sorgfältig durch, bevor Sie dieses Gerät verwenden. Halten Sie es von Kindern fern. Verwenden Sie das Gerät nur wie in der Bedienungsanleitung beschrieben.

Erste Schritte

- Otevřete den Batteriefachdeckel (26) a vložte do něj baterii podle polaritní značkování. Zavřete ji.
- Stiskněte tlačítko On/Off (22), aby se přístroj zapnul nebo vypnul. Přístroj standardně přechází do režimu skenování s hloubkou ½ zoll (13 mm).

Kalibrování

Polohujte přístroj rovinně na jakékoli plochu, která je volná od otvorů, kovu a elektrických kabelů. Zapněte přístroj a vyberte požadovaný režim. Stiskněte tlačítko Scan (20) a držte ho stlačené, dokud se nepoklesne úroveň signálu a nepoznáte zvukový signál. To znamená úspěšnou kalibraci. Nepohybujte přístrojem, dokud kalibrace není dokončena. Po ukončení kalibrace počkejte 3 sekundy, než přístroj použijete.

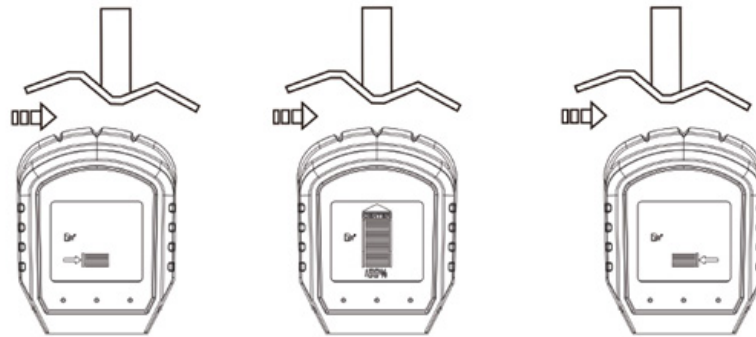
Die Kalibrierung muss jedes Mal durchgeführt werden, wenn ein neuer Modus ausgewählt wird.

Verwendung

Holz-/Metallbolzen-Modus

Das Gerät kann die Oberfläche auf Holz- und/oder Metallbolzen in einer Tiefe von ½ Zoll (13 mm), 1 Zoll (25 mm) und 1½ Zoll (38 mm) absuchen. Um zwischen den Modi zu wechseln, drücken Sie die **WOOD**-Taste (Bolzenmodus).

Wählen Sie den gewünschten Modus und schließen Sie die Kalibrierung ab. Legen Sie das Gerät flach auf die Oberfläche, die Sie scannen möchten. Bewegen Sie den Detektor langsam über die Oberfläche in der Richtung, die Sie scannen möchten. Wenn das Gerät die Kante eines Bolzens erkennt, beginnen die Balken der Anzeige Signalstärke (2) anzusteigen. Bewegen Sie das Gerät weiter in die Richtung der Pfeilanzeige (8 oder 14). Wenn das Gerät die Mitte eines Bolzens erkennt, werden alle Balken der Anzeige Signalstärke angezeigt, das Wort "CENTER" (Mitte) erscheint oben auf dem Display und unten auf dem Display wird die Signalstärke in Prozent (100 %) angezeigt. Bewegen Sie das Gerät weiter in dieselbe Richtung, bis die Balken der Anzeige Signalstärke abnehmen und der andere Pfeil auf dem Display erscheint. Dieser Punkt zeigt die zweite Kante des Bolzens an.



Wenn Sie unregelmäßige Scan-Ergebnisse erhalten, kann dies auf Feuchtigkeit, Nässe im Hohlraum der Wand oder der Trockenbauwand oder auf kürzlich aufgetragene, noch nicht vollständig getrocknete Farbe oder Tapete zurückzuführen sein.

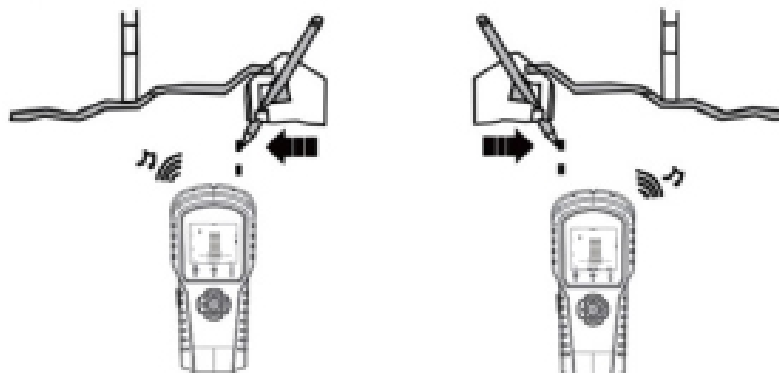
Dieses Gerät ist nicht zum Scannen von Materialien wie Keramikfliesen, Teppichböden und Polstern, Gipswänden, mit Folie überzogenen Dämmplatten, Glas oder anderen dichten Materialien geeignet.

Denken Sie daran, dass Bolzen in der Regel in einem Abstand von 41 oder 61 cm (16 oder 24 Zoll) angeordnet und normalerweise 38 mm (1½ Zoll) breit sind. Alles, was davon abweicht, ist möglicherweise kein Bolzen.

Metallmodus

Das Gerät kann die Oberfläche bis zu einer Tiefe von 60 mm (2½ Zoll) auf Nichteisenmetalle und bis zu einer Tiefe von 80 mm (3 Zoll) auf Eisenmetalle untersuchen.

Drücken Sie die **METAL**-Taste (Metallmodus), um den Metallmodus auszuwählen. Schließen Sie die Kalibrierung ab und legen Sie das Gerät flach auf die Oberfläche, die Sie scannen möchten. Bewegen Sie den Detektor langsam über die Oberfläche in der Richtung, die Sie scannen möchten. Markieren Sie mit der mittleren Markierung (1) den Punkt mit den meisten Balken der Anzeige Signalstärke (2) auf dem Display (das Gerät gibt außerdem einen stetigen Signalton von sich). Bewegen Sie das Gerät weiter in dieselbe Richtung, bis die Balken der Anzeige Signalstärke abnehmen. Bewegen Sie das Gerät nun in die entgegengesetzte Richtung und markieren Sie den Punkt, an dem die Balken der Anzeige Signalstärke am vollsten sind. Der Mittelpunkt zwischen den beiden Markierungen ist der Mittelpunkt eines Metallobjekts. Wenn das Gerät eisenhaltige Metalle erkennt, erscheint das Magnetsymbol (13) auf dem Display. Wenn das Gerät Nichteisenmetalle erkennt, ändert sich das Symbol in einen durchgestrichenen Magneten (13).



Alarm bei spannungsführenden Leitungen

Das Gerät kann AC-Kabel in einer Tiefe von 51 mm (2 Zoll) aufspüren, wenn Sie in den Modi Bolzen oder Metall scannen. Wenn stromführende AC-Spannung erkannt wird, erscheint das Symbol AC-Verdrahtungswarnung (11) auf dem Display.

AC-Verdrahtungsmodus

Drücken Sie die AC-Taste (AC-Modus), um den AC-Verdrahtungsmodus auszuwählen. Schließen Sie die Kalibrierung ab und wiederholen Sie den Scanvorgang wie oben im Abschnitt "Metallmodus" beschrieben. Sie können die Empfindlichkeit des Geräts in diesem Modus einstellen. Die Kalibrierung auf der Oberfläche mit zuvor erkannten AC-Kabeln senkt die Empfindlichkeit und engt den Suchbereich ein. Nach Abschluss der Kalibrierung wiederholen Sie den Suchvorgang wie oben beschrieben. Sie können die Empfindlichkeit des Geräts mehrfach reduzieren, um den Suchbereich noch weiter einzugrenzen und die stromführende Verdrahtung mit größerer Genauigkeit zu lokalisieren.

Die Erkennung von stromführenden Leitungen funktioniert erst ab einer Tiefe von 2 Zoll (51 mm) ab der gescannten Oberfläche. In Beton eingebettete, hinter Sperrholz oder metallischen Wandverkleidungen verlegte Leitungen werden nur sehr eingeschränkt oder gar nicht erkannt.

Energiestand-niedrig-Anzeige

Wenn die Energiestandanzeige (3) erscheint, wechseln Sie so schnell wie möglich die Batterien aus.

Technische Daten

Maximale Erkennungstiefe	Stromführender Draht: 51 mm (2 Zoll) nicht eisenhaltige Metalle: 60 mm (2½ Zoll), eisenhaltige Metalle: 80 mm (3 Zoll) Holz-/Metallbolzen: 13 mm (½ Zoll), 25 mm (1 Zoll), 38 mm (1½ Zoll)
Akustischer Alarm	+
Leuchtwarnung	+
Umgebungstemperatur	0...+40 °C (Betrieb), -10...+50 °C (Lagerung)
Stromversorgung	2 AAA-Batterien
Abmessungen	180x78x30 mm
Gewicht	180 g

Der Hersteller behält sich das Recht vor, ohne Vorankündigung Änderungen an der Produktpalette und den technischen Daten vorzunehmen.

Pflege und Wartung

Verlassen Sie sich nicht ausschließlich auf den Detektor, um Gegenstände hinter gescannten Oberflächen zu lokalisieren. Gehen Sie nicht davon aus, dass sich in einer Wand keine stromführenden Kabel befinden. Seien Sie immer vorsichtig beim Nageln, Schneiden oder Bohren in Wänden, Böden und Decken, die stromführende Kabel enthalten können. Kalibrieren Sie das Gerät in regelmäßigen Abständen. Versuchen Sie nicht, das Instrument aus irgendwelchem Grund selbst zu zerlegen. Wenden Sie sich für Reparaturen oder zur Reinigung an ein spezialisiertes Servicecenter vor Ort. Schützen Sie das Instrument vor plötzlichen Stößen und übermäßiger mechanischer Krafteinwirkung. Lagern Sie das Instrument an einem trockenen, kühlen Ort. Verwenden Sie nur Zubehör und Ersatzteile für dieses Gerät, die den technischen Spezifikationen entsprechen. Versuchen Sie niemals, ein beschädigtes Gerät oder ein Gerät mit beschädigten elektrischen Teilen in Betrieb zu nehmen! Wenn ein Teil des Geräts oder des Akkus verschluckt wird, suchen Sie sofort einen Arzt auf.

Sicherheitshinweise zum Umgang mit Batterien

Immer die richtige, für den beabsichtigten Einsatz am besten geeignete Batteriegröße und -art erwerben. Stets alle Batterien gleichzeitig ersetzen. Alte und neue Batterien oder Batterien verschiedenen Typs nicht mischen. Batteriekontakte und Kontakte am Instrument vor Installation der Batterien reinigen. Beim Einlegen der Batterien auf korrekte Polung (+ und -) achten. Batterien entnehmen, wenn das Instrument für einen längeren Zeitraum nicht benutzt werden soll. Verbrauchte Batterien umgehend entnehmen. Batterien nicht kurzschließen, um Hitzeentwicklung, Auslaufen oder Explosionen zu vermeiden. Batterien dürfen nicht zum Wiederbeleben erwärmt werden. Batterien nicht öffnen. Instrumente nach Verwendung ausschalten. Batterien für Kinder unzugänglich aufbewahren, um Verschlucken, Ersticken und Vergiftungen zu vermeiden. Entsorgen Sie leere Batterien gemäß den einschlägigen Vorschriften.

Ermenrich Garantie

Produkte von Ermenrich mit Ausnahme von Zubehör haben eine **5-jährige Garantie** auf Material- und Verarbeitungsfehler. Für sämtliches Ermenrich-Zubehör gilt eine **2-jährige Garantie** ab Kaufdatum im Einzelhandel auf Material- und Verarbeitungsfehler. Die Garantie berechtigt in Ländern, in denen Levenhuk mit einer Niederlassung vertreten ist, zu Reparatur oder Austausch von Ermenrich-Produkten, sofern alle Garantiebedingungen erfüllt sind.

Für weitere Einzelheiten besuchen Sie bitte unsere Website: ermenrich.com

Bei Problemen mit der Garantie, oder wenn Sie Unterstützung bei der Verwendung Ihres Produkts benötigen, wenden Sie sich an die lokale Levenhuk-Niederlassung.

ES Detector de montantes Ermenrich Ping SM60

Lea atentamente las instrucciones de seguridad y la guía del usuario antes de utilizar este producto. Mantener fuera del alcance de los niños. Use el dispositivo solo como se especifica en la guía del usuario.

Primeros pasos

- Abra la tapa del compartimento de la pila (26) e inserte 2 pilas AAA en el sentido de polaridad correcto. Cierre la tapa.
- Presione el botón de encendido/apagado (22) para encender el dispositivo. El instrumento entra de manera predeterminada en la modalidad de exploración para la profundidad de 1/2" (13 mm).

Calibración

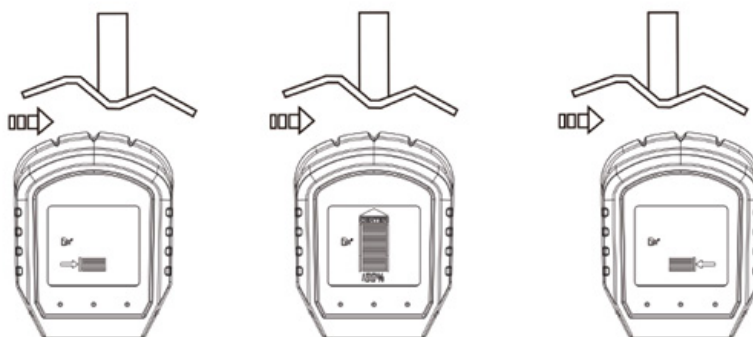
Coloque el instrumento en posición horizontal sobre cualquier superficie que no tenga montantes, metales ni cables eléctricos. Encienda el instrumento y seleccione la modalidad deseada. Mantenga presionado el botón de exploración (20) hasta que las barras de intensidad de la señal hayan disminuido y se escuche un pitido. Esto indica que la calibración se ha realizado correctamente. No mueva el instrumento hasta que finalice la calibración. Espere 3 segundos después de que finalice la calibración antes de usar el instrumento.

■ La calibración se debe realizar cada vez que se selecciona una nueva modalidad de funcionamiento.

Uso

Detección de montantes

El instrumento puede explorar superficies en busca de montantes de madera o metal a una profundidad de 13 mm (1/2"), 25 mm (1") y 38 mm (1 1/2"). Para cambiar entre modos de funcionamiento, presione el botón **WOOD** (Modo montante). Elija la modalidad deseada y complete la calibración. Coloque el instrumento sobre la superficie que desee explorar. Mueva lentamente el detector por la superficie en la dirección que desee explorar. Cuando el instrumento detecta el borde de un montante, las barras de intensidad de la señal (2) comienzan a crecer. Mueva el instrumento en la dirección del indicador de flecha (8 o 14). Cuando el instrumento detecta el centro de un montante, la parte inferior de la pantalla muestra todas las barras de intensidad de la señal, que corresponde al valor porcentual del 100%, y la palabra "CENTER" (Centro) se muestra en la parte superior de la pantalla. Siga moviendo el instrumento en la misma dirección hasta que las barras de intensidad de la señal disminuyan y aparezca la otra flecha en la pantalla. Este punto indica el segundo borde del montante.



■ Si recibe resultados de exploración erráticos, puede ser debido a humedad, humedad dentro de la cavidad de la pared o panel de yeso, o pintura o papel pintado aplicado recientemente que no se secó por completo.

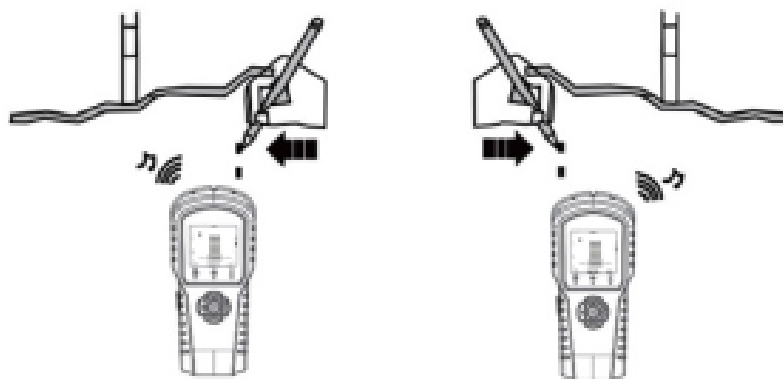
■ Este detector de montantes no está diseñado para explorar materiales tales como: baldosas de cerámica, alfombras y acolchados, paredes de yeso, paneles aislantes recubiertos con papel aluminio, vidrio o cualquier otro material denso.

■ Recuerde que los montantes normalmente se colocan con una separación entre ellos de 41 o 61 cm (16" o 24") y por lo general tienen 38 mm (1 1/2") de ancho. Cualquier cosa diferente podría no ser un montante.

Detección de metales

El instrumento puede explorar superficies en busca de metales no ferrosos a una profundidad 60 mm y de metales ferrosos a una profundidad de 80 mm.

Presione el botón **METAL** (Modo metal) para seleccionar el modo de detección de metales. Complete la calibración y coloque el instrumento sobre la superficie que desee explorar. Mueva lentamente el detector por la superficie en la dirección que desee explorar. Use la marca central (1) para marcar el punto para el que se visualizan la mayoría de las barras de intensidad de la señal (2) en la pantalla (en ese punto el instrumento emitirá un pitido constante). Mueva el instrumento en la misma dirección hasta que las barras de intensidad de la señal disminuyan. Comience a mover el instrumento en la dirección opuesta y marque el punto para el que muestre una mayor intensidad de la señal. El punto medio entre las dos marcas es el centro del objeto de metal. Si el instrumento detecta metal ferroso, la pantalla muestra el icono de imán (13). Si el instrumento detecta metales no ferrosos, el icono cambia a un imán con tachado (13).



Alerta de cables con corriente

El instrumento puede detectar cables de corriente alterna a una profundidad de 51 mm en los modos de funcionamiento de detección de montantes o metales. Cuando se detecta corriente alterna, la pantalla muestra el ícono de alerta de cableado eléctrico (11).

Detección de corriente alterna

Presione el botón AC (Modo de CA) para seleccionar el modo de funcionamiento para la detección de cables con corriente. Realice la calibración y repita el procedimiento de exploración tal como se describió anteriormente para la detección de metales. Puede ajustar la sensibilidad del instrumento en este modo de funcionamiento. La calibración en superficie con cables de corriente alterna que se han detectado previamente reduce la sensibilidad y el área de búsqueda. Después de completar la calibración, repita el procedimiento de exploración tal como se describe más arriba. Puede reducir la sensibilidad del dispositivo varias veces para reducir aún más el área de búsqueda y localizar el cable eléctrico con mayor precisión.

La detección de cables con corriente no funciona más allá de una profundidad de 2" (51 mm) con respecto a la superficie explorada. Los conductos encapsulados en hormigón, detrás de madera contrachapada o revestimientos metálicos de paredes provocarán una detección muy limitada y puede que no se detecten en absoluto.

Indicador de carga de pila insuficiente

Si se muestra el indicador de carga de pila insuficiente (3), cambie inmediatamente las pilas.

Especificaciones

Profundidad de detección máxima	cable con tensión eléctrica: 51 mm (2") metales no ferrosos: 60 mm (2½"), metales ferrosos: 80 mm (3") montantes de madera/metal: 13 mm (½"), 25 mm (1"), 38 mm (1½")
Alerta sonora	+
Alerta de luz	+
Intervalo de temperaturas de funcionamiento	0...+40 °C (en funcionamiento), -10...+50 °C (almacenamiento)
Fuente de alimentación	2 pilas AAA
Dimensiones	180x78x30 mm
Peso	180 g

El fabricante se reserva el derecho de realizar cambios en la gama de productos y en las especificaciones sin previo aviso.

Cuidado y mantenimiento

No confíe exclusivamente en el detector para localizar elementos detrás de las superficies exploradas. No asuma que no hay cableado vivo dentro de una pared. Desconecte siempre la electricidad, el gas y el agua antes de explorar. Calibre el dispositivo con regularidad. No intente desmontar el instrumento usted mismo bajo ningún concepto. Si necesita repararlo o limpiarlo, contacte con el servicio técnico especializado que corresponda a su zona. Proteja el instrumento de impactos súbitos y de fuerza mecánica excesiva. Guarde el instrumento en un lugar seco y fresco. Utilice únicamente accesorios y repuestos para este dispositivo que cumplan con las especificaciones técnicas. ¡No intente nunca utilizar un dispositivo dañado o un dispositivo con componentes eléctricos dañados! En caso de ingestión de componentes del dispositivo o de la pila, busque asistencia médica de inmediato.

Instrucciones de seguridad para las pilas

Compre siempre las pilas del tamaño y grado indicado para el uso previsto. Reemplace siempre todas las pilas al mismo tiempo. No mezcle pilas viejas y nuevas, ni pilas de diferentes tipos. Limpie los contactos de las pilas y del instrumento antes de instalarlas. Asegúrese de instalar las pilas correctamente según su polaridad (+ y -). Quite las pilas si no va a utilizar el instrumento durante un periodo largo de tiempo. Retire lo antes posible las pilas agotadas. No cortocircuite nunca las pilas ya que podría aumentar su temperatura y podría provocar fugas o una explosión. Nunca caliente las pilas para intentar reavivarlas.

No intente desmontar las pilas. Recuerde apagar el instrumento después de usarlo. Mantenga las pilas fuera del alcance de los niños para eliminar el riesgo de ingestión, asfixia o envenenamiento. Deseche las pilas usadas tal como lo indiquen las leyes de su país.

Garantía Ermenrich

Los productos de Ermenrich, excepto los accesorios, tienen una **garantía de 5 años** contra defectos en materiales y mano de obra. Todos los accesorios Ermenrich están garantizados contra defectos de materiales y de mano de obra durante **2 años** a partir de la fecha de compra. La garantía incluye la reparación o sustitución gratuita del producto Ermenrich en cualquier país en el que haya una oficina Levenhuk si se reúnen todas las condiciones de la garantía.

Para más detalles visite nuestra página web: ermenrich.com

En caso de problemas con la garantía o si necesita ayuda en el uso de su producto, contacte con su oficina de Levenhuk más cercana.

HU Ermenrich Ping SM60 falszkenner

A termék használata előtt figyelmesen olvassa végig a biztonsági utasításokat, valamint a használati útmutatót. **Tartsa gyermekektől elzárva.** Kizárólag a használati útmutatóban leírtak szerint használja az eszközt.

Első lépések

- Nyissa fel az elemtartó rekesz fedelét (26), azután – ügyelve a polaritási jelzésekre – helyezzen be 2 AAA db elemet. Zárja le a fedelet.
- A készülék bekapcsolásához nyomja meg a Főkapcsoló gombot (22). A berendezés leolvasó Üzemlétesítésbe lép a 1/2 hüvelykes (13 mm) mélységű üzemmódban.

Kalibrálás

Fektesse laposan a berendezést olyan felületre, amelyen nincsen semmilyen szegecs, fém vagy elektromos kábel. Kapcsolja be, majd válassza ki a kívánt üzemmódot. Nyomja meg és tartsa nyomva a Vizsgálat gombot (20), amíg a jelerősségjelző sávok csökkenést mutatnak, és a sípoló hang megszólal. Ez a sikeres kalibrálást jelzi. Ne mozgassa az eszközt, amíg a kalibráció tart. A kalibrálás befejezését követően várjon 3 másodpercet, és csak ez után kezdje el használni a berendezést.

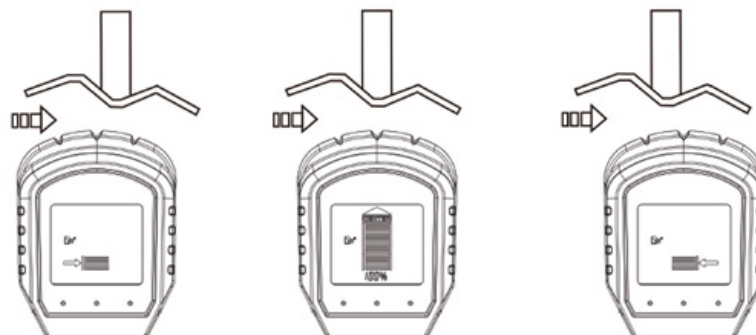
■ A kalibrálást minden egyes alkalommal el kell végezni, amikor új üzemmódot választ.

Használat

Csap-érzékelési mód

A készülékkel átvizsgálhatja a felületet 13 mm (1/2"), 25 mm (1") és 38 mm (1 1/2") mélységig fa és/vagy fém csapok után keresve. Az üzemmódok közötti váltáshoz nyomja meg a **WOOD** (Fa csap mód) gombot.

Válassza ki a kívánt üzemmódot, majd hajtsa végre a kalibrálást. Helyezze eszközt laposan a leolvasni kívánt felületre. Lassan mozgassa az érzékelőt a felületen abba az irányba, amit szeretne leolvasni. Amikor a készülék érzékeli a csap szélét, a jelerősségjelző sávok (2) erősödni kezdenek. Mozdassa tovább a készüléket a csap irányba jelzés (8 vagy 14) irányába. Amikor a készülék érzékeli a szegecs közepét, az összes jelerősség sáv megjelenik, a képernyő tetején a "CENTER" (Közép) felirat olvasható, a képernyő alján pedig a százalékban (100%) mért jelerősség látható. Mozdassa tovább a készüléket ugyanabba az irányba, amíg a jelerősségjelző sávok csökkenést mutatnak, és a másik nyíl megjelenik a képernyőn. Ez a pont jelzi a csap második szélét.



■ Hibás leolvasási eredmény a nedvességtartalom miatt fordulhat elő. A falüregben vagy gipszkartonban lévő pára, vagy esetleg olyan frissen festett fal vagy frissen felvitt tapéta eredményezi ezt, ami még nem száradt meg teljesen.

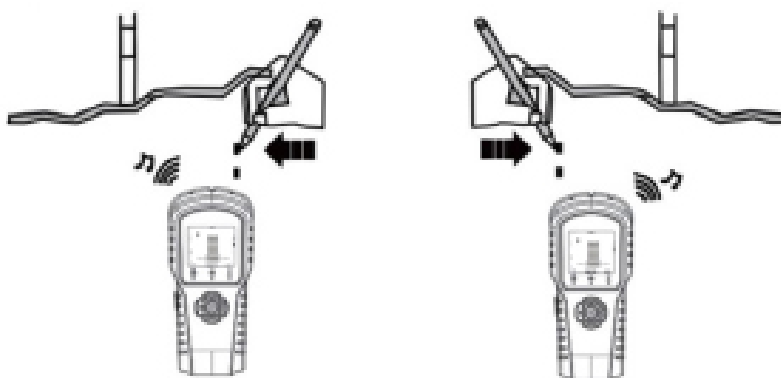
■ A fal szögkeresőt nem a köv. anyagok vizsgálatához tervezték: kerámia járólap, szőnyegek és kárpitok, gipszfalak, fóliával borított szigetelő tábla, üveg vagy bármilyen más sűrű anyag.

■ Ne feledje, hogy a csapokat általában 41 vagy 61 cm (16" vagy 24") távolságra helyezik el egymástól, és általában 38 mm (1½") szélesek. Bármilyen eltér, előfordulhat, hogy nem csap.

Fémérzékelési mód

A készülék a felületet nemvasfémek esetében 2½" (60 mm) mélységig, vasfémek esetében pedig 3" (80 mm) mélységig képes megvizsgálni.

Nyomja meg a **METAL** (Fém mód) gombot a fémérzékelési mód kiválasztásához. Hajtsa végre a kalibrálást és helyezze eszközt laposan a leolvasni kívánt felületre. Lassan mozgassa az érzékelőt a felületen abba az irányba, amit szeretne leolvasni. A közép jelzéssel (1) jelölje meg a képernyőn azt a pontot, ahol a legtöbb jelerősségjelző sáv van (2) (a készülék folyamatosan csipogni fog). Mozdassa tovább a készüléket ugyanabba az irányba, amíg a jelerősségjelző sávok csökkenést mutatnak. Kezdje el mozgatni a készüléket az ellenkező irányba, és jelölje meg azt a pontot, ahol a jelerősségjelző sávok a legnagyobbak. A két jel közötti középpont egy fémtárgy közepe. Ha a készülék vasfémeket érzékel, a képernyőn megjelenik a mágnes ikon (13). Ha a készülék nemvasfémeket érzékel, az ikon áthúzott mágnessé (13) változik.



Élő vezetékre vonatkozó figyelmeztetés

A készülék 51 mm (2") mélységig képes észlelni a váltóáramú kábeleket, ha tartóléc- vagy fémérzékelési módban pásztázik. Ha feszültség alatt álló váltakozó feszültséget észlel, a képernyőn megjelenik a váltakozó áramú (AC) vezetékekre figyelmeztető ikon (11).

AC-pásztázási mód

Nyomja meg az **AC** (AC mód) gombot a feszültség alatt álló vezetékekhez alkalmas érzékelési mód kiválasztásához. Végezze el a kalibrálást, és ismételje meg a pásztázási eljárást a "Fémérzékelési mód" szakaszban leírtak szerint.

Ebben az üzemmódban beállíthatja a készülék érzékenységét. A korábban észlelt váltóáramú kábeleket tartalmazó felületen történő kalibrálás csökkenti az érzékenységet és leszűkíti a keresési területet. A kalibrálás befejezése után ismételje meg a pásztázási eljárást a fent leírtak szerint. A készülék érzékenységét többször is csökkentheti, hogy még jobban leszűkítse a keresési területet, és nagyobb pontossággal találja meg a feszültség alatt álló vezetéket.

■ Az élő vezeték észlelő funkció nem működik 2 hüvelyknél (51 mm) nagyobb mélységben (a leolvasott felület felszínétől számítva). A betonba ágyazott, rétegelt lemez vagy fémburkolat mögött található vezetékeket alig, vagy egyáltalán nem képes észlelni az eszköz.

Alacsony töltésszint-jelző

Ha az alacsony töltésszint-jelző (3) látható, akkor azonnal cserélje az elemeket.

Műszaki adatok

Max. észlelési mélység	feszültség alatti vezetékek: 51 mm (2") nemvas fémek: 60 mm (2½"), vas fémek: 80 mm (3") fa/fém csapok: 13 mm (½"), 25 mm (1"), 38 mm (1½")
Hangriasztás	+
Fény riasztás	+
Üzemi hőmérséklet-tartomány	0...+40 °C (üzemi), -10...+50 °C (tárolási)
Tápellátás	2 db AAA elem
Méret	180x78x30 mm
Tömeg	180 g

A gyártó fenntartja magának a jogot a termékkínálat és a műszaki paraméterek előzetes értesítés nélkül történő módosítására.

Ápolás és karbantartás

Ne hagyatkozzon kizárólag az érzékelőre a vizsgált felületek mögötti tárgyak megtalálásához. Sona ne feltételezze, hogy a falon belül nincs feszültség alatt álló vezeték. Minden esetben elővigyázatosan szögeljen, vágja vagy fúrja az ilyen falakat, padlókat vagy mennyezeteket, ahol feszültség alatti vezeték lehet. Rendszeresen kalibrálja a készüléket. Bármilyen legyen is az ok, semmiképpen ne kísérelje meg szétszerelni az eszközt. Ha az eszköz javításra vagy tisztításra szorul, akkor keresse fel vele a helyi szakszervizt. Óvja az eszközt a hirtelen behatásoktól és a hosszabb ideig tartó mechanikai erőktől. Száraz, hűvös helyen tárolja az eszközt. Kizárólag olyan tartozékokat vagy pótalkatrészeket alkalmazzon, amelyek a műszaki paramétereknek megfelelnek. A sérült, vagy sérült elektromos alkatrészű berendezést soha ne helyezze üzembe! Ha az eszköz valamely alkatrészét vagy az elemét lenyelik, akkor kérjen, azonnal orvosi segítséget. **Tartsa gyermekektől elzárva.**

Az elemekkel kapcsolatos biztonsági intézkedések

Mindig a felhasználásnak legmegfelelőbb méretű és fokozatú elemet vásárolja meg. Elemcsere során mindig az összes elemet egyszerre cserélje ki; ne keverje a régi elemeket a frissekkel, valamint a különböző típusú elemeket se keverje egymással össze. Az elemek behelyezése előtt tisztítsa meg az elemek és az eszköz egymással érintkező részeit. Győződjön meg róla, hogy az elemek a pólusokat tekintve is helyesen kerülnek az eszközbe (+ és -). Amennyiben az eszközt hosszabb ideig nem használja, akkor távolítsa el az elemeket. A lemerült elemeket azonnal távolítsa el. Soha ne zárja rövidez az elemeket, mivel így azok erősen felmelegedhetnek, szivárogni kezhetnek vagy felrobbanhatnak. Az elemek élettartamának megnöveléséhez soha ne kísérelje meg felmelegíteni azokat. Ne bontsa meg az akkumulátorokat. Használat után ne felejtse el kikapcsolni az eszközt. Az elemeket tartsa gyermekektől távol, megelőzve ezzel a lenyelés, fulladás és mérgezés veszélyét. A használt elemeket az Ön országában érvényben lévő jogszabályoknak megfelelően adhatja le.

Ermenrich szavatosság

Az Ermenrich termékekre, a hozzátartozó kiegészítők kivételével, **5 év szavatosságot** biztosítunk anyag- és/vagy gyártási hibákra. Az Ermenrich-kiegészítőkhöz a Levenhuk-vállalat a kiskereskedelmi vásárlás napjától számított **2 évig** érvényes szavatosságot nyújt az anyaghibák és/vagy a gyártási hibák vonatkozásában. Ha minden szavatossági feltétel teljesül, akkor a szavatosság értelmében bármely olyan országban kérheti az Ermenrich termék díjmentes javíttatását vagy cseréjét, ahol a Levenhuk vállalat fiókirodát üzemeltet.

További részletekért látogasson el weboldalunkra: ermenrich.com

Amennyiben garanciális probléma lépne fel vagy további segítségre van szüksége a termék használatát illetően, akkor vegye fel a kapcsolatot a helyi Levenhuk üzlettel.

IT Rilevatore di montanti Ermenrich Ping SM60

Leggere attentamente le istruzioni relative alla sicurezza e la guida all'utilizzo prima di usare questo prodotto. **Tenere lontano dai bambini.** Usare il dispositivo solamente per gli scopi specificati nella guida all'utilizzo.

Guida introduttiva

- Aprire lo sportello dello scomparto batterie (26) e inserire le 2 batterie AAA come indicato dai simboli di polarità. Chiudere lo sportello.
- Premere il pulsante di alimentazione (22) per accendere il dispositivo. Lo strumento entra in modalità scansione a profondità 13 mm (1/2") in modo predefinito.

Calibrazione

Posizionare lo strumento parallelo a una superficie priva di montanti, elementi metallici e cavi elettrici. Accendere lo strumento e selezionare la modalità desiderata. Tenere premuto il pulsante scansione (20) fino alla diminuzione delle barre che indicano la potenza del segnale e all'emissione di un segnale acustico. Il suono indica l'avvenuta calibrazione. Non spostare il dispositivo finché la calibrazione non sarà stata completata. Attendere 3 secondi dalla fine della calibrazione prima di usare lo strumento.

! La calibrazione deve essere ripetuta ogni volta che viene selezionata una nuova modalità.

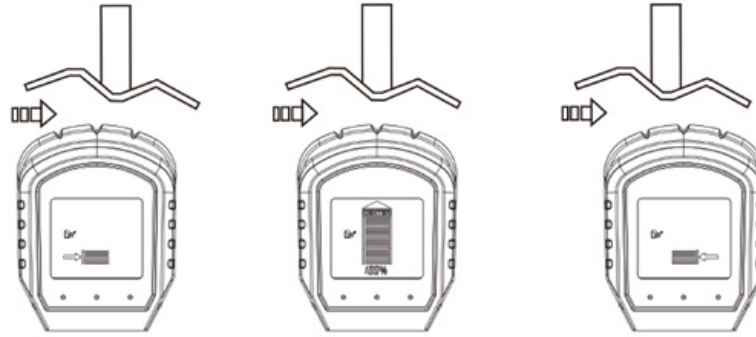
Come si usa

Modalità di rilevazione dei montanti

Lo strumento può scansionare la superficie alla ricerca di montanti in legno o metallo a profondità di 13 mm (1/2"), 25 mm (1") e 38 mm (1 1/2"). Per passare da una modalità all'altra, premere il pulsante **WOOD** (modalità montanti).

Scegliere la modalità desiderata e completare la calibrazione. Posizionare il dispositivo parallelo alla superficie che si desidera scansionare. Muovere lentamente il rilevatore lungo la superficie, nella direzione che si desidera scansionare. Quando lo strumento rileva il margine di un montante, le barre che indicano la potenza del segnale (2) iniziano ad aumentare. Continuare a muovere lo strumento nella direzione indicata dalla freccia (8 o 14). Quando lo strumento rileva il centro di un montante, tutte le barre che indicano la potenza del segnale risultano visibili, nella parte alta dello schermo compare la parola "CENTER" (Centro) e nella parte bassa dello schermo viene visualizzata la potenza del segnale in percentuale (100%). Continuare a muovere

lo strumento nella stessa direzione finché le barre che indicano la potenza del segnale non saranno diminuite e finché sullo schermo non comparirà la freccia in direzione opposta. Questo punto indica il secondo margine del montante.

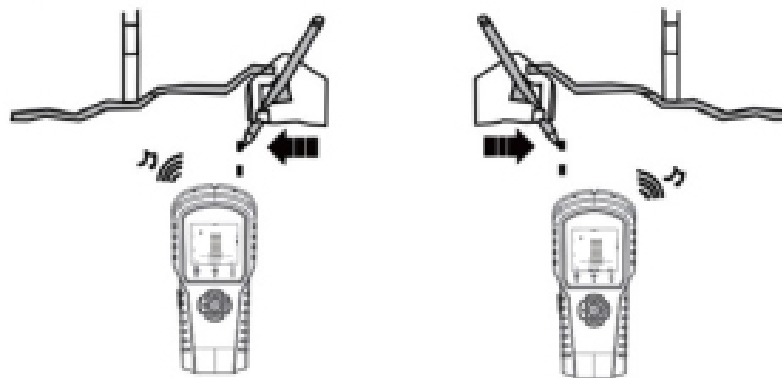


- La presenza di umidità potrebbe causare risultati delle scansioni poco affidabili; con umidità si intende quella eventualmente presente nelle cavità dei muri o delle pareti in cartongesso, oppure intrappolata nella carta da parati incollata da poco o in mani di vernice non ancora completamente asciutte.
- Questo rilevatore di montanti non è progettato per scansionare materiali come: piastrelle da pavimento in ceramica, moquette e rivestimenti imbottiti, pareti in legno con intonaco di gesso, pannelli di isolante con alluminio, vetro e altri materiali densi.
- Si tenga presente che i montanti sono tipicamente piazzati a intervalli di 41 cm (16") o 61 cm (24") e hanno generalmente una larghezza di 38 mm (1½"). Qualsiasi oggetto rilevato che non corrisponde a questi parametri potrebbe non essere un montante.

Modalità di rilevazione del metallo

Lo strumento può scansionare la superficie alla ricerca di metalli non ferrosi fino a una profondità di 60 mm (2½") e metalli ferrosi fino a 80 mm (3").

Premere il pulsante **METAL** (modalità metallo) per selezionare la modalità di rilevazione del metallo. Completare la calibrazione e posizionare il dispositivo parallelo alla superficie che si desidera scansionare. Muovere lentamente il rilevatore lungo la superficie, nella direzione che si desidera scansionare. Usare la tacca centrale (1) per marcare il punto della parete in cui si visualizza il maggior numero di barre che indicano la potenza del segnale (2) sullo schermo (lo strumento inizierà anche a emettere un segnale acustico costante). Continuare a muovere lo strumento nella stessa direzione finché le barre che indicano la potenza del segnale non saranno diminuite. Iniziare a muovere lo strumento in direzione opposta e marcare il punto in cui le barre che indicano la potenza del segnale raggiungono il massimo. Il punto intermedio tra i due punti marcati è il centro di un oggetto in metallo. Quando lo strumento rileva la presenza di metallo ferroso, sullo schermo compare l'icona di una calamita (13). Quando lo strumento rileva la presenza di metallo non ferroso, l'icona diventa una calamita barrata (13).



Avviso di cavo sotto tensione

Lo strumento è in grado di rilevare i cavi elettrici (AC) fino a una profondità di 51 mm (2") durante le scansioni in modalità di rilevazione del metallo o dei montanti. Quando è rilevata la presenza di cavi elettrici in corrente alternata (AC), sullo schermo appare l'icona avviso cavi elettrici AC (11).

Modalità di scansione AC

Premere il pulsante **AC** (modalità cavi AC) per selezionare la modalità di rilevazione dei cavi elettrici sotto tensione. Completare la calibrazione e ripetere la procedura di scansione come già descritto nella sezione "Modalità di rilevazione del metallo". È possibile regolare la sensibilità dello strumento in questa modalità. Effettuare la calibrazione sulla superficie in corrispondenza dei cavi della rete elettrica AC rilevati in precedenza riduce la sensibilità e restringe l'area di ricerca. Dopo aver completato la calibrazione, ripetere la procedura di scansione come già descritto. È possibile continuare a ridurre la sensibilità dello strumento, ripetendo più volte la procedura, per restringere ulteriormente l'area di ricerca e localizzare il cavo sotto tensione con maggiore accuratezza.

Con questo strumento, il rilevamento dei cavi elettrici sotto tensione non è possibile per cavi posti a profondità superiori a 51 mm (2") dalla superficie scansionata. I cavi sotto tensione che passano dentro tubi rigidi racchiusi nel cemento, posizionati dietro a pannelli di compensato o dietro rivestimenti da parete metallici saranno rilevati con maggiore fatica o potrebbero non essere rilevati affatto.

Indicatore di batteria scarica

Quando compare l'indicatore di batteria scarica (3), cambiare immediatamente le batterie.

Specifiche

Max profondità di rilevamento	cavo sotto tensione: 51 mm (2") metalli non ferrosi: 60 mm (2½"), metalli ferrosi: 80 mm (3") montanti in legno/metallo: 13 mm (½"), 25 mm (1"), 38 mm (1½")
Allarme sonoro	+
Avviso luminoso	+
Intervallo operativo di temperatura	0...+40 °C (in funzione), -10...+50 °C (spento)
Alimentazione	2 batterie AAA
Dimensioni	180x78x30 mm
Peso	180 g

Il produttore si riserva il diritto di modificare senza preavviso le specifiche tecniche e la gamma dei prodotti.

Cura e manutenzione

Non affidarsi solamente al rilevatore per l'individuazione degli oggetti dietro alle superfici scansionate. Non dare mai per scontata l'assenza di cavi elettrici sotto tensione all'interno di un muro. Esercitare sempre la massima cautela nel piantare chiodi o forare pareti, pavimenti e soffitti che potrebbero contenere cavi sotto tensione. Calibrare il dispositivo con cadenza regolare. Non cercare per nessun motivo di smontare autonomamente l'apparecchio. Per qualsiasi intervento di riparazione e pulizia, contattare il centro di assistenza specializzato di zona. Proteggere l'apparecchio da urti improvvisi ed evitare che sia sottoposto a eccessiva forza meccanica. Conservare l'apparecchio in un luogo fresco e asciutto. Usare solamente accessori e ricambi che corrispondono alle specifiche tecniche riportate per questo strumento. Non tentare mai di adoperare uno strumento danneggiato o con componenti elettriche danneggiate! In caso di ingestione di una parte dell'apparecchio o della batteria, consultare immediatamente un medico.

Istruzioni di sicurezza per le batterie

Acquistare batterie di dimensione e tipo adeguati per l'uso di destinazione. Sostituire sempre tutte le batterie contemporaneamente, evitando accuratamente di mischiare batterie vecchie con batterie nuove oppure batterie di tipo differente. Prima della sostituzione, pulire i contatti della batteria e quelli dell'apparecchio. Assicurarsi che le batterie siano state inserite con la corretta polarità (+ e -). Se non si intende utilizzare l'apparecchio per lungo periodo, rimuovere le batterie. Rimuovere subito le batterie esaurite. Non cortocircuitare le batterie, perché ciò potrebbe provocare forte riscaldamento, perdita di liquido o esplosione. Non tentare di riattivare le batterie riscaldandole. Non disassemblare le batterie. Dopo l'utilizzo, non dimenticare di spegnere l'apparecchio. Per evitare il rischio di ingestione, soffocamento o intossicazione, tenere le batterie fuori dalla portata dei bambini. Disporre delle batterie esaurite secondo le norme vigenti nel proprio paese.

Garanzia Ermenrich

I prodotti Ermenrich, ad eccezione degli accessori, sono coperti da **5 anni di garanzia** per quanto riguarda i difetti di fabbricazione e dei materiali. Tutti gli accessori Ermenrich godono di una garanzia di **2 anni** a partire dalla data di acquisto per quanto riguarda i difetti di fabbricazione e dei materiali. La garanzia conferisce il diritto alla riparazione o sostituzione gratuite del prodotto Ermenrich in tutti i paesi in cui è presente una sede Levenhuk, a patto che tutte le condizioni di garanzia siano rispettate.

Per maggiori dettagli, visitare il nostro sito web: ermenrich.com

Per qualsiasi problema di garanzia o necessità di assistenza per l'utilizzo del prodotto, contattare la filiale Levenhuk di zona.

PL Detektor kołków Ermenrich Ping SM60

Przed użyciem tego produktu należy dokładnie zapoznać się z instrukcją bezpieczeństwa i instrukcją obsługi. **Przechowywać poza zasięgiem dzieci.** Używaj urządzenia tylko w sposób określony w instrukcji obsługi.

Wprowadzenie

- Otwórz pokrywę komory baterii (26) i włóż baterię zgodnie z prawidłowymi oznaczeniami polaryzacji. Zamknij pokrywę.

- Naciśnij przycisk zasilania (22), aby włączyć urządzenie. Urządzenie przejdzie do trybu wykrywania – domyślnie trybu głębokości wykrywania 13 mm (1/2").

Kalibracja

Przyłóż przyrząd na płasko do dowolnej powierzchni wolnej od kołków, metalu oraz przewodów elektrycznych. Włącz przyrząd i wybierz żądany tryb. Naciśnij i przytrzymaj przycisk skanowania (20) aż wskaźnik mocy sygnału spadnie i wybrzmi sygnał dźwiękowy. Sygnalizuje to powodzenie kalibracji. Nie poruszaj przyrządu do czasu ukończenia kalibracji. Odczekaj 3 sekundy po ukończeniu kalibracji, zanim użyjesz przyrządu.

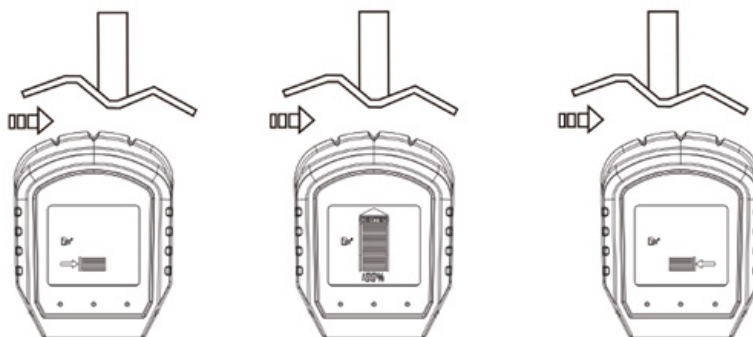
! Kalibrację należy wykonać po każdym wyborze nowego trybu.

Użytkowanie

Tryb wykrywania kołków

Urządzenie może skanować powierzchnię w poszukiwaniu drewnianych i/lub metalowych kołków na głębokości 13 mm (1/2"), 25 mm (1") i 38 mm (1 1/2"). Aby zmienić tryby, należy nacisnąć przycisk **WOOD** (tryb wykrywania kołków).

Wybierz żądany tryb i ukończ kalibrację. Przyłóż przyrząd na płasko do powierzchni, którą chcesz sprawdzić. Powoli przesunij detektor po powierzchni w kierunku, w którym chcesz przeprowadzić wykrywanie. Gdy urządzenie wykryje krawędź kołka, wskaźnik mocy sygnału (2) zacznie rosnąć. Przesuwaj urządzenie w kierunku wskaźnika kierunku kołka (8 lub 14). Gdy urządzenie wykryje środek kołka, widoczne są wszystkie paski wskaźnika mocy sygnału, na górze ekranu pojawia się słowo "CENTER" (Środek), a na dole ekranu wyświetlana jest wartość procentowa mocy sygnału (100%). Przesuwaj urządzenie w tym samym kierunku, aż wartość wskaźnika mocy sygnału zacznie spadać, a na ekranie pojawi się druga strzałka. Ten punkt wskazuje drugą krawędź kołka.



! W przypadku otrzymywania niespójnych wyników skanowania może to być spowodowane wilgocią na powierzchni lub w zagłębieniach w ścianie lub płycie gipsowej. Przyczyną może być również niewyschnięta do końca farba lub tapeta.

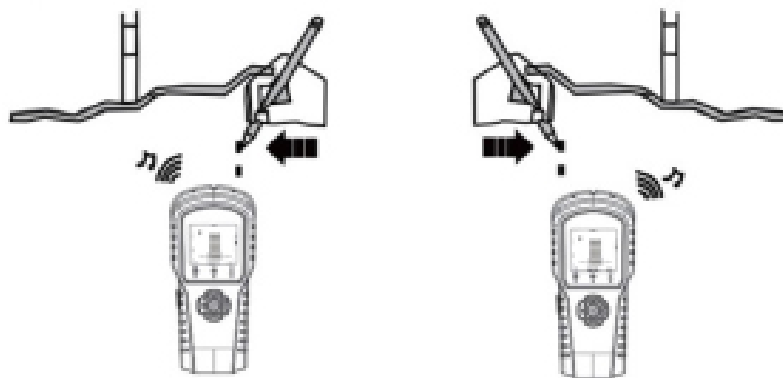
! Ten detektor kołków nie jest przeznaczony do skanowania materiałów takich jak ceramiczne płytki podłogowe, dywany i wykładziny, ściany gipsowe, płyty izolacyjne pokryte folią, szkło lub inne materiały o dużej gęstości.

! Należy pamiętać, że kołki są zazwyczaj zlokalizowane w odległości 41 cm lub 61 cm (16" or 24") od siebie i mają zwykle szerokość 38 mm (1 1/2"). Inne wykryte elementy mogą nie być kołkami.

Tryb wykrywania metali

Urządzenie może skanować powierzchnię w poszukiwaniu metali nieżelaznych na głębokości 60 mm (2 1/2") i metali żelaznych na głębokości 80 mm (3").

Naciśnij przycisk **METAL** (tryb wykrywania metali), aby wybrać tryb wykrywania metali. Ukończ kalibrację i przyłóż przyrząd na płasko do powierzchni, którą chcesz sprawdzić. Powoli przesunij detektor po powierzchni w kierunku, w którym chcesz przeprowadzić wykrywanie. Użyj znacznika środka (1), aby wyznaczyć punkt, w którym wskaźnik mocy sygnału (2) wskazuje najwyższą wartość na ekranie (urządzenie będzie również emitować równomierny sygnał dźwiękowy). Przesuwaj urządzenie w tym samym kierunku, aż wartość wskaźnika mocy sygnału spadnie. Zaczynaj przesuwaj urządzenie w przeciwnym kierunku i oznacz punkt, w którym wartość wskaźnika mocy jest najwyższa. Punkt środkowy pomiędzy dwoma oznaczeniami wyznacza środek metalowego obiektu. Po wykryciu metalu żelaznego na ekranie pojawia się ikona magnesu (13). W przypadku wykrycia metalu nieżelaznego ikona zmienia się na przekreślony magnes (13).



Ostrzeżenie o przewodach pod napięciem

Podczas skanowania w trybie wykrywania kołków lub metali urządzenie może wykrywać przewody sieciowe na głębokości 51 mm (2"). Po wykryciu przewodów pod napięciem na ekranie pojawi się ikona ostrzeżenia o przewodach sieciowych (11).

Tryb skanowania przewodów sieciowych

Naciśnij przycisk **AC** (tryb wykrywania przewodów sieciowych), aby wybrać tryb wykrywania przewodów sieciowych. Wykonaj kalibrację i powtórz procedurę skanowania, jak opisano powyżej w części "Tryb wykrywania metali".

Czułość urządzenia można regulować w tym trybie. Kalibracja na powierzchni po wcześniejszym wykryciu przewodów sieciowych ogranicza czułość i zawęża obszar wyszukiwania. Po zakończeniu kalibracji należy powtórzyć procedurę skanowania w sposób opisany powyżej. Czułość urządzenia można zmniejszać wielokrotnie, aby dodatkowo zawężać obszar wyszukiwania i lokalizować przewody pod napięciem z większą dokładnością.

! Funkcja wykrywania przewodów pod napięciem nie będzie działać powyżej głębokości 51 mm (2") względem badanej powierzchni. Przewody zalane betonem, zamocowane za płytą ze sklejki lub za metalowymi okładzinami ścian będą wykrywane w bardzo ograniczonym zakresie lub mogą nie być wykrywane wcale.

Wskaźnik stanu baterii

Jeśli na ekranie pojawi się wskaźnik stanu baterii (3), natychmiast wymień baterie.

Dane techniczne

Maksymalna głębokość wykrywania	przewód pod napięciem: 51 mm (2") metale nieżelazne: 60 mm (2½"), metale żelazne: 80 mm (3") drewniane/metalowe kołki: 13 mm (½"), 25 mm (1"), 38 mm (1½")
Alarm dźwiękowy	+
Alarm świetlny	+
Zakres temperatury pracy	0...+40 °C (praca), -10...+50 °C (przechowywanie)
Zasilanie	2 baterie AAA
Wymiary	180x78x30 mm
Masa	180 g

Producent zastrzega sobie prawo wprowadzenia zmian w ofercie produktów i specyfikacjach bez uprzedniego powiadomienia.

Konserwacja i pielęgnacja

Lokalizując obiekty za skanowanymi powierzchniami, nie należy polegać wyłącznie na detektorze. Nie należy zakładać, że w ścianie nie ma przewodów pod napięciem. Zawsze należy zachować ostrożność podczas wbijania gwoździ, cięcia lub wiercenia w ścianach, podłogach i sufitach, w których może znajdować się okablowanie pod napięciem. Urządzenie należy regularnie kalibrować. Nie podejmuj prób samodzielnego demontażu urządzenia. W celu wszelkich napraw i czyszczenia skontaktuj się z punktem serwisowym. Chroń urządzenie przed upadkami z wysokości i działaniem nadmiernej siły mechanicznej. Przyrząd powinien być przechowywany w suchym, chłodnym miejscu. Należy używać wyłączonego akcesoriów i części zamiennych zgodnych ze specyfikacjami technicznymi tego urządzenia. Nie wolno używać uszkodzonego urządzenia ani urządzenia z uszkodzonymi elementami elektrycznymi! W razie potknięcia jakiegokolwiek części lub baterii należy natychmiast skontaktować się z lekarzem.

Instrukcje dotyczące bezpiecznego obchodzenia się z bateriami

Należy używać baterii odpowiedniego typu i w odpowiednim rozmiarze. Należy wymieniać wszystkie baterie jednocześnie; nie należy łączyć starych i nowych baterii ani baterii różnych typów. Przed włożeniem baterii należy wyczyścić styki baterii i urządzenia. Podczas wkładania baterii należy zwracać uwagę na ich bieguny (znaki + i -). Jeśli sprzęt nie będzie używany przez dłuższy czas, należy wyjąć baterie. Zużyte baterie należy natychmiast wyjąć. Nie doprowadzać do zwarcia baterii, ponieważ wiąże się to z ryzykiem powstania wysokich temperatur, wycieku lub wybuchu. Nie ogrzewać baterii w celu

przedłużenia czasu ich działania. Nie demontuj baterii. Należy pamiętać o wyłączeniu urządzenia po zakończeniu użytkowania. Baterie przechowywać w miejscu niedostępnym dla dzieci, aby uniknąć ryzyka połknięcia, uduszenia lub zatrucia. Zużyte baterie należy utylizować zgodnie z obowiązującymi lokalnie przepisami.

Gwarancja Ermenrich

Produkty Ermenrich, z wyjątkiem dedykowanych do nich akcesoriów, mają **5-letnią gwarancję** na wady materiałowe i wykonawcze. Wszystkie akcesoria Ermenrich są wolne od wad materiałowych oraz wykonawczych i pozostaną takie przez **2 lata** od daty zakupu detalicznego. Levenhuk naprawi lub wymieni produkt w dowolnym kraju, w którym Levenhuk posiada swój oddział, o ile spełnione będą warunki gwarancji.

Więcej informacji na ten temat podano na stronie: ermenrich.com

W przypadku wątpliwości związanych z gwarancją lub korzystaniem z produktu, proszę skontaktować się z lokalnym przedstawicielem Levenhuk

PT Detetor de pernos Ermenrich Ping SM60

Leia atentamente as instruções de segurança e o manual do usuário antes de utilizar este produto. **Mantenha-se afastado de crianças.** Utilize o dispositivo apenas conforme especificado no manual do usuário.

Introdução

- Abra a tampa do compartimento das pilhas (26) e coloque 2 pilhas AAA de acordo com as marcas de polaridade corretas. Feche a tampa.
- Prima o botão de ligar/desligar (22) para ligar o dispositivo. O dispositivo entra no modo de leitura (estando no modo de profundidade 1/2" (13 mm), por predefinição).

Calibração

Coloque o dispositivo diretamente sobre qualquer superfície plana sem pernos, metal e cabos elétricos. Ligue o dispositivo e selecione o modo pretendido. Prima e mantenha premido o botão de leitura (20) até que as barras de força do sinal tenham diminuído e o sinal sonoro seja ouvido. Este sinal sonoro indica uma calibração bem sucedida. Não mova o dispositivo enquanto a calibração não estiver concluída. Concluída a calibração, aguarde 3 segundos antes de utilizar o dispositivo.

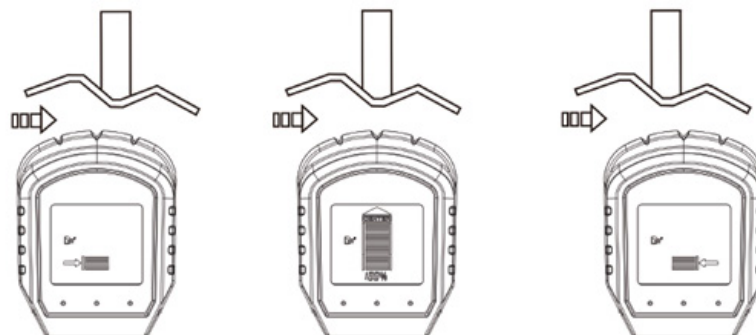
! A calibração tem de ser efetuada sempre que um novo modo é selecionado.

Utilização

Modo de deteção de pernos

O dispositivo pode ler a superfície para detetar pernos de madeira e/ou metal a uma profundidade de 13 mm (1/2"), 25 mm (1") e 38 mm (1 1/2"). Para mudar de modo, prima o botão **WOOD** (Modo para pernos).

Escolha o modo pretendido e conclua a calibração. Coloque o dispositivo diretamente sobre a superfície plana cuja leitura pretende fazer. Mova lentamente o detetor, ao longo da superfície, na direção de leitura pretendida. Quando o dispositivo deteta a extremidade de um perno, as barras de força do sinal (2) começam a aumentar. Continue a mover o dispositivo na direção do indicador de seta (8 ou 14). Quando o dispositivo deteta o centro de um perno, todas as barras de força do sinal são mostradas, a palavra "CENTER" (Centro) aparece na parte superior do ecrã e a força do sinal aparece em percentagem (100%) na parte inferior do ecrã. Continue a mover o dispositivo na mesma direção até que as barras de força do sinal diminuam e a outra seta apareça no ecrã. Este ponto indica a segunda aresta do perno.



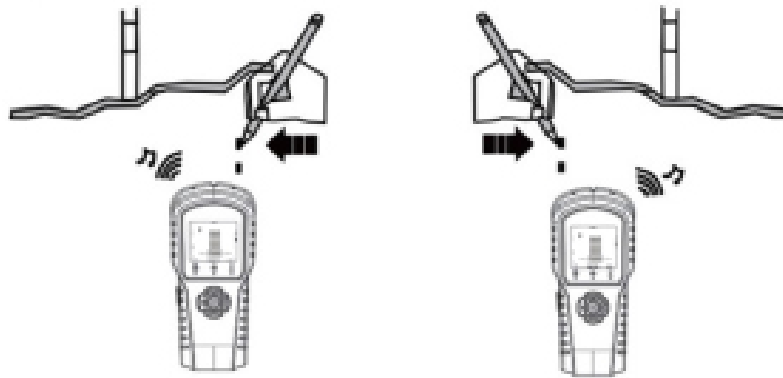
! Se estiver a receber resultados de leitura irregulares, pode ser por causa de humidade, humidade na cavidade da parede ou no drywall, ou tinta recentemente aplicada ou papel de parede que não esteja totalmente seco.

Este detetor de pernos não foi concebido para a leitura de materiais como: azulejos cerâmicos, tapetes e estofados, paredes de gesso, placa de isolamento folheada, vidro ou qualquer outro material denso.

Lembre-se de que os pernos são tipicamente colocados a 41 ou 61 cm (16" ou 24") de distância e têm geralmente 38 mm (1½") de largura. Qualquer tamanho diferente pode não ser um perno.

Modo de deteção de metais

Prima o botão **METAL** (Modo para metal) para seleccionar o modo de deteção de metais. Conclua a calibração e coloque o dispositivo diretamente sobre a superfície plana cuja leitura pretende fazer. Mova lentamente o detetor, ao longo da superfície, na direção de leitura pretendida. Utilize a marca central (1) para marcar o ponto em que a maioria das barras de força do sinal estão (2) no ecrã (o dispositivo também estará a apitar constantemente). Continue a mover o dispositivo na mesma direção até que as barras de força do sinal diminuam. Comece a mover o dispositivo na direção oposta e marque o ponto em que as barras de força do sinal estão no ponto máximo. O ponto médio entre as duas marcas é o centro de um objeto metálico. Se o dispositivo detetar metais ferrosos, o ícone do íman (13) aparece no ecrã. Se o dispositivo detetar metais não ferrosos, o ícone muda para um íman rasurado (13).



Alerta de cabo com corrente

O dispositivo pode detetar cabos de CA a uma profundidade de 51 mm (2") ao efetuar uma leitura nos modos de deteção de pernos ou de metais. Quando a tensão de CA ativa é detetada, o ícone de alerta de cablagem de CA (11) aparece no ecrã.

Modo de leitura de CA

Prima o botão **AC** (Modo CA) para seleccionar o modo de deteção de cablagem ativa. Conclua a calibração e repita o procedimento de leitura conforme descrito acima na secção "Modo de deteção de metais".

Pode ajustar a sensibilidade do dispositivo neste modo. Calibrar na superfície com cabos de CA anteriormente detetados reduz a sensibilidade e a área de pesquisa. Após concluir a calibração, repita o procedimento de leitura conforme descrito acima. Pode reduzir a sensibilidade do dispositivo várias vezes para restringir ainda mais a área de pesquisa e localizar o cabo com corrente com maior precisão.

A deteção do cabo com corrente não funciona a uma profundidade superior a 51 mm (2") da superfície em que a leitura foi efetuada. As condutas envolvidas em betão, por trás de contraplacado ou de revestimentos metálicos de paredes, serão bastante difíceis de detetar e até podem não ser detetadas.

Indicador de pilha fraca

Se o indicador de pilha fraca (3) for exibido, mude imediatamente as pilhas.

Especificações

Profundidade de deteção máxima	cabo elétrico com corrente: 51 mm (2") metais não ferrosos: 60 mm (2½"), metais ferrosos: 80 mm (3") pernos de madeira/metal: 13 mm (½"), 25 mm (1"), 38 mm (1½")
Alarme sonoro	+
Alerta luminoso	+
Intervalo de temperaturas de funcionamento	0...+40 °C (em funcionamento), -10...+50 °C (armazenamento)
Fonte de alimentação	1 bateria de 9 V
Dimensões	180x78x30 mm
Peso	180 g

O fabricante se reserva no direito de fazer alterações na variedade e nas especificações dos produtos sem notificação prévia.

Cuidado e manutenção

Não confie exclusivamente no detetor para localizar objetos por trás de superfícies lidas. Não presuma que não existem cabos elétricos com corrente dentro de uma parede. Tenha sempre cuidado quando pregar, cortar ou fizer furos em paredes, pavimentos e tetos que possam conter cabos elétricos com corrente. Calibre o dispositivo regularmente. Não tente desmontar o dispositivo por conta própria, por qualquer motivo. Para fazer reparações e limpezas de qualquer tipo, entre em contato com o centro local de serviços especializados. Proteja o dispositivo de impactos súbitos e de força mecânica excessiva. Guarde o dispositivo num local seco e fresco. Utilize apenas acessórios e peças sobressalentes para este dispositivo que estejam em conformidade com as especificações técnicas. Nunca tente utilizar um dispositivo danificado ou um dispositivo com peças elétricas danificadas! Se uma parte do dispositivo ou a bateria for engolida, procure imediatamente assistência médica. **Mantenha-se afastado de crianças.**

Instruções de segurança da bateria

Compre sempre baterias do tamanho e grau mais adequados para o uso pretendido. Substitua sempre o conjunto de baterias de uma só vez; tome cuidado para não misturar baterias antigas com novas, ou baterias de tipos diferentes. Limpe os contactos da bateria, e também os do dispositivo, antes da instalação da bateria. Certifique-se de que as baterias estão instaladas corretamente no que respeita à sua polaridade (+ e -). Remova as baterias do equipamento se este não for ser usado por um período prolongado de tempo. Remova as baterias usadas prontamente. Nunca coloque as baterias em curto-circuito, pois isso pode causar altas temperaturas, derrame ou explosão. Nunca aqueça as baterias com o intuito de as reanimar. Não desmonte as baterias. Lembre-se de desligar os dispositivos após a utilização. Mantenha as baterias fora do alcance das crianças, para evitar o risco de ingestão, sufocação ou envenenamento. Use as baterias da forma prescrita pelas leis do seu país.

Garantia Ermenrich

Os produtos Ermenrich, exceto seus acessórios, estão abrangidos por uma **garantia de 5 anos** contra defeitos de material e de fabrico. Todos os acessórios Ermenrich têm a garantia de isenção de defeitos de material e de fabrico durante **2 anos** a partir da data de compra a retalho. A garantia inclui o direito à reparação ou substituição gratuita do produto Ermenrich em qualquer país que tenha uma filial da Levenhuk, caso estejam reunidas todas as condições da garantia.

Para mais detalhes, visite o nosso web site: ermenrich.com

Se surgirem problemas relacionados à garantia ou se for necessária assistência no uso do produto, contate a filial local da Levenhuk.

RU Детектор проводки Ermenrich Ping SM60

Перед использованием прибора необходимо внимательно прочесть инструкции по технике безопасности и инструкцию по эксплуатации. **Храните прибор в недоступном для детей месте. Используйте прибор только согласно указаниям в инструкции по эксплуатации.**

Начало работы

- Снимите крышку батарейного отсека (26), вставьте 2 батарейки AAA, соблюдая полярность. Закройте отсек.
- Нажмите кнопку питания (22), чтобы включить или выключить устройство. Режим сканирования на глубине ½" (13 мм) активируется автоматически.

Калибровка

Расположите прибор на поверхности. Убедитесь, что на этом участке нет деревянных или металлических конструкций или проводов. Включите прибор и выберите нужный режим. Нажмите кнопку сканирования (20) и удерживайте ее до тех пор, пока уровень силы сигнала не уменьшится и прибор не издаст звуковое оповещение об успешной калибровке. Не перемещайте прибор до окончания калибровки. После окончания калибровки не используйте прибор в течение трех секунд.

! Прибор необходимо калибровать при каждой смене режима.

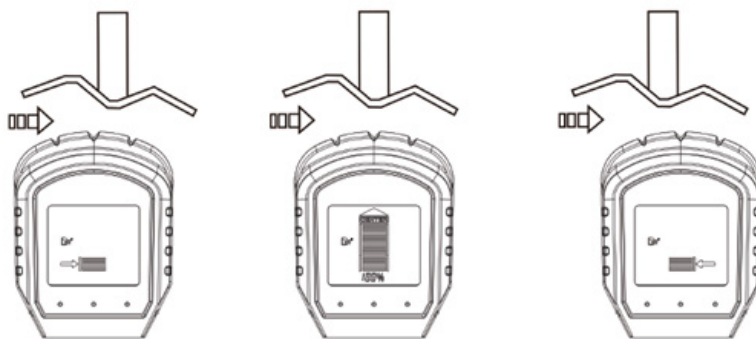
Применение

Режим обнаружения деревянных/металлических конструкций

Прибор обнаруживает деревянные и (или) металлические конструкции на глубине ½" (13 мм), 1" (25 мм) и 1½" (38 мм). Чтобы переключиться между режимами, нажмите кнопку **WOOD** (режим обнаружения деревянных/металлических конструкций).

Выберите нужный режим и проведите калибровку. Расположите прибор на поверхности, которую нужно проверить. Не отрывая прибор от поверхности, медленно перемещайте его в одном направлении. Когда прибор обнаружит конструкцию, сила сигнала (2) начнет расти. Ведите прибор по направлению стрелки (8 или 14). Когда прибор определит середину конструкции, уровень сигнала будет максимальным, в верхней части экрана загорится слово **CENTER**, а в нижней появится уровень сигнала в процентах (100%). Перемещайте прибор в том же направлении, пока

уровень сигнала не уменьшится и на экране не появится противоположная стрелка. Это будет обозначать границу искомой конструкции.



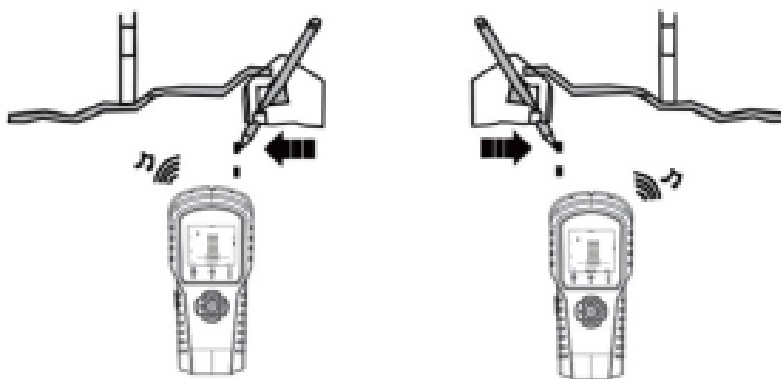
Влажность воздуха, сырость стен или гипсокартона, недавно нанесенная краска или не полностью высохшие обои могут исказить результаты измерений.

Этот прибор не предназначен для сканирования таких поверхностей, как керамическая напольная плитка, ковровые покрытия и набивка, оштукатуренные стены, изоляционные плиты, покрытые фольгой, стекло или любой другой плотный материал.

Помните, что искомые конструкции в ширину обычно около 1½" (38 мм) и расположены на расстоянии примерно 16" или 24" (41 или 61 см). Если обнаруженный элемент не отвечает этим параметрам, возможно, это не искомая конструкция.

Режим обнаружения металлов

Прибор обнаруживает цветные металлы на глубине 2½" (60 мм) и черные металлы на глубине 3" (80 мм). Нажмите кнопку **METAL** (режим обнаружения металлов), чтобы выбрать этот режим. Проведите калибровку и расположите прибор на поверхности, которую нужно проверить. Не отрывая прибор от поверхности, медленно перемещайте его в одном направлении. С помощью углубления вверху прибора (1) пометьте точку, в которой уровень сигнала (2) максимален (прибор также издаст звуковой сигнал). Перемещайте прибор в том же направлении, пока уровень сигнала не уменьшится. Теперь перемещайте прибор в противоположном направлении и снова отметьте точку, в которой уровень силы сигнала максимален. Середина металлического объекта, таким образом, расположена между отмеченными точками. При обнаружении черных металлов на экране появится иконка магнита (13). При обнаружении цветных металлов появится иконка перечеркнутого магнита (13).



Предупреждение о наличии проводов под напряжением

Прибор может обнаруживать кабель на глубине 2" (51 мм) в обоих описанных выше режимах. В этом случае на экране загорится предупреждение о наличии проводов под напряжением (20).

Режим обнаружения электропроводки

Нажмите кнопку **AC** (режим обнаружения электропроводки), чтобы выбрать этот режим. После окончания калибровки просканируйте поверхность способом, описанным в разделе "Режим обнаружения металлов".

В данном режиме можно настроить чувствительность прибора. Откалибруйте прибор на участке, где ранее были обнаружены провода под напряжением, что приведет к снижению чувствительности прибора снизится и поможет сузить область поиска. После завершения калибровки просканируйте поверхность вышеописанным образом. Для более точного определения местоположения проводов под напряжением чувствительность прибора можно уменьшать несколько раз.

Прибор не обнаруживает провода под напряжением на глубине более 2" (51 мм) от сканируемой поверхности. Если кабель проложен в бетоне или находится за фанерой или металлическими листами, прибор может выдать неточные результаты или не обнаружить наличие проводов.

Низкий уровень заряда батареи

Если индикатор низкого заряда батареи (3) начинает мигать, необходимо заменить батарею.

Спецификация

Максимальная глубина обнаружения	проводка: 51 мм (2") цветные металлы: 60 мм (2½"), черные металлы: 80 мм (3") деревянные/металлические конструкции: 13 мм (½"), 25 мм (1"), 38 мм (1½")
Звуковой сигнал	+
Световой сигнал	+
Диапазон рабочих температур	0...+40 °C (применение), -10...+50 °C (хранение)
Источник питания	2 батарейки типа AAA
Размеры	180x78x30 мм
Вес	180 г

Производитель оставляет за собой право вносить любые изменения в модельный ряд и технические характеристики или прекращать производство изделия без предварительного уведомления.

Уход и хранение

Не полагайтесь исключительно на детектор для обнаружения предметов за сканируемыми поверхностями. Обратите внимание на то, что кабели внутри стены могут быть под напряжением. Соблюдайте осторожность при забивании гвоздей, резке или сверлении стен, полов и потолков, в которых может находиться электропроводка. Регулярно калибруйте устройство. Не разбирайте прибор. Сервисные и ремонтные работы могут проводиться только в специализированном сервисном центре. Оберегайте прибор от резких ударов и чрезмерных механических воздействий. Храните прибор в сухом прохладном месте. Используйте только аксессуары и запасные детали, соответствующие техническим характеристикам прибора. Никогда не используйте поврежденное устройство или устройство с поврежденными электрическими деталями! Если деталь прибора или элемент питания были проглочены, срочно обратитесь за медицинской помощью.

Использование элементов питания

Всегда используйте элементы питания подходящего размера и соответствующего типа. При необходимости замены элементов питания меняйте сразу весь комплект, не смешивайте старые и новые элементы питания и не используйте элементы питания разных типов одновременно. Перед установкой элементов питания очистите контакты элементов и контакты в корпусе прибора. Устанавливайте элементы питания в соответствии с указанной полярностью (+ и -). Если прибор не используется длительное время, следует вынуть из него элементы питания. Оперативно вынимайте из прибора использованные элементы питания. Никогда не закорачивайте полюса элементов питания — это может привести к их перегреву, протечке или взрыву. Не пытайтесь нагревать элементы питания, чтобы восстановить их работоспособность. Не разбирайте элементы питания. Выключайте прибор после использования. Храните элементы питания в недоступном для детей месте, чтобы избежать риска их проглатывания, удушья или отравления. Утилизируйте использованные батарейки в соответствии с предписаниями закона.

Гарантия Ermenrich

Техника Ermenrich, за исключением аксессуаров, обеспечивается **пятилетней гарантией** со дня покупки. Компания Levenhuk гарантирует отсутствие дефектов в материалах конструкции и дефектов изготовления изделия. Продавец гарантирует соответствие качества приобретенного вами изделия Ermenrich требованиям технической документации при соблюдении потребителем условий и правил транспортировки, хранения и эксплуатации изделия. Срок гарантии на аксессуары — **6 (шесть) месяцев** со дня покупки.

Подробнее об условиях гарантийного обслуживания см. на сайте ermenrich.com

По вопросам гарантийного обслуживания вы можете обратиться в ближайшее представительство компании Levenhuk.

TR Ermenrich Ping SM60 Dikme Dedektörü

Lütfen bu ürünü kullanmadan önce güvenlik talimatları ve kullanım kılavuzunu dikkatli bir şekilde okuyun. **Çocuklardan uzak tutun.** Cihazı yalnızca kullanım kılavuzunda belirtildiği şekilde kullanın.

Başlangıç

- Pil bölmesi kapağını (26) açın ve kutup işaretlerine uygun şekilde 2 AAA pil yerleştirin. Kapağı kapatın.
- Cihazı açmak için Güç düğmesine (22) basın. Cihaz varsayılan olarak 1/2" (13 mm) derinlik modunda tarama moduna girer.

Kalibrasyon

Cihazı çivi, metal ve elektrik kabloları bulunmayan herhangi bir yüzeye düz bir şekilde yerleştirin. Cihazı açın ve istediğiniz modu seçin. Sinyal gücü çubukları azalana ve bip sesi duyulana kadar Tarama düğmesine (20) basın ve basılı tutun. Bu, kalibrasyonun başarılı olduğunu gösterir. Kalibrasyon tamamlanana kadar cihazı hareket ettirmeyin. Cihazı kullanmadan önce, kalibrasyon tamamlandıktan sonra 3 saniye bekleyin.

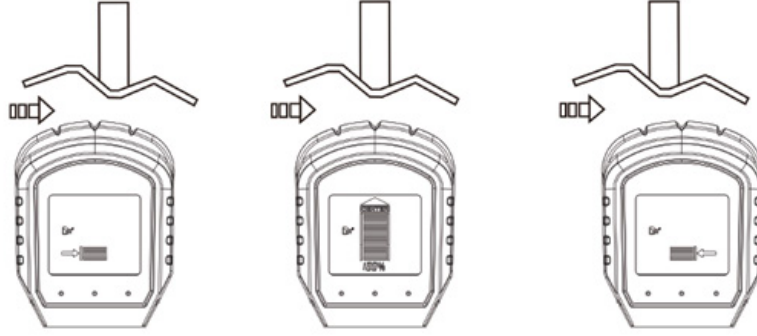
! Her yeni mod seçildiğinde kalibrasyon yapılmalıdır.

Kullanım

Saplama algılama modu

Cihaz, 1/2" (13 mm), 1" (25 mm) ve 1 1/2" (38 mm) derinlikte ahşap ve/veya metal saplamalar için yüzeyi tarayabilir. Modlar arasında geçiş yapmak için WOOD (Dikme modu) düğmesine basın.

İstediğiniz modu seçin ve kalibrasyonu tamamlayın. Cihazı, taramak istediğiniz yüzeye düz bir şekilde yerleştirin. Dedektörü taramak istediğiniz yönde, yüzey boyunca yavaşça hareket ettirin. Cihaz bir saplamanın kenarını algıladığında sinyal gücü çubukları (2) artmaya başlar. Cihazı ok göstergesi (8 veya 14) yönünde hareket ettirmeye devam edin. Cihaz bir dikmenin merkezini algıladığında, sinyal gücü çubuklarının tamamı gösterilir, "CENTER" (Merkez) kelimesi ekranın üst kısmında belirir ve ekranın alt kısmı sinyal gücünü yüzde (%100) olarak gösterir. Sinyal gücü çubukları azalana ve diğer ok ekranda görünene kadar cihazı aynı yönde hareket ettirmeye devam edin. Bu nokta saplamanın ikinci kenarını gösterir.



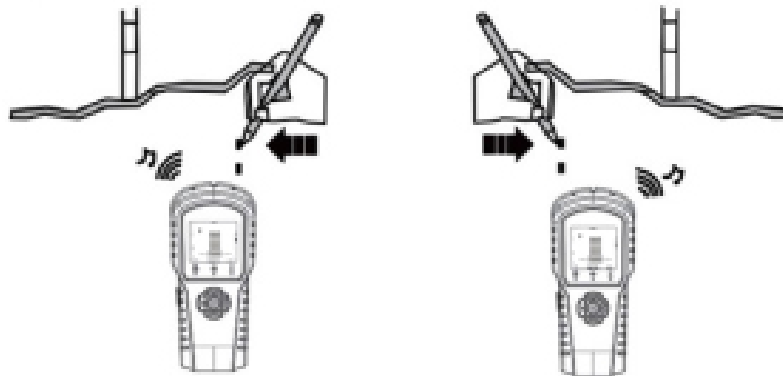
! Düzensiz tarama sonuçları alıyorsanız, bunun nedeni nem, duvar boşluğu veya alçıpan içindeki nem veya yakın zamanda uygulanmış boya veya tamamen kurumamış duvar kağıdı olabilir.

! Bu dikme bulucu takip eden materyalleri taramak için tasarlanmamıştır: seramik yer karosu, halı kaplama ve dolgu malzemesi, duvar sıvası, folyo kaplamalı yalıtım levhası, cam veya diğer yoğun materyaller.

! Saplamaların tipik olarak 16" veya 24" (41 veya 61 cm) aralıklarla yerleştirildiğini ve genellikle 1/2" (38 mm) genişliğinde olduğunu unutmayın. Farklı herhangi bir şey bir saplama olmayabilir.

Metal algılama modu

Cihaz 2 1/2" (60 mm) derinlikteki demir olmayan metaller için 3" (80 mm) derinlikteki demirli metaller için yüzeyi tarayabilir. Metal algılama modunu seçmek için METAL (Metal modu) düğmesine basın. Kalibrasyonu tamamlayın ve cihazı, taramak istediğiniz yüzeye düz bir şekilde yerleştirin. Dedektörü taramak istediğiniz yönde, yüzey boyunca yavaşça hareket ettirin. Ekranda en fazla sinyal gücü çubuğunun (2) olduğu noktayı işaretlemek için merkez işaretini (1) kullanın (ayrıca cihaz sürekli bip sesi çıkarır). Sinyal gücü çubukları azalana kadar cihazı aynı yönde hareket ettirmeye devam edin. Cihazı ters yönde hareket ettirmeye başlayın ve sinyal gücü çubuklarının en dolu olduğu noktayı işaretleyin. İki işaret arasındaki orta nokta, metal bir nesnenin merkezidir. Cihaz demirli metal algırsa, mıknatıs simgesi (13) ekrana gelir. Cihaz demir olmayan metal tespit ederse, simge üst çizgili bir mıknatısa değişir (13).



Akım taşıyan kablo alarmı

Cihaz, saplama veya metal algılama modlarında tarama yaparken 2" (51 mm) derinlikte AC kablolarını algılayabilir. Canlı AC gerilimi algılandığında, ekranda AC kablolama uyarı simgesi (11) belirecektir.

AC tarama modu

Canlı kablo algılama modunu seçmek için **AC** (AC modu) düğmesine basın. Kalibrasyonu tamamlayın ve yukarıda "Metal algılama modu" bölümünde tanımlandığı gibi tarama işlemi tekrarlayın.

Cihazın hassasiyetini bu modda ayarlayabilirsiniz. Önceden tespit edilmiş AC kablolarının bulunduğu yüzeyde kalibrasyon yapılması hassasiyeti azaltır ve arama alanını daraltır. Kalibrasyonu tamamladıktan sonra yukarıda tanımlandığı gibi tarama işlemi tekrarlayın. Arama alanının daha da daraltmak için cihazın hassasiyetini defalarca azaltabilir ve elektrik yükü bulunan kablunun yerini çok daha büyük bir kesinlikle bulabilirsiniz.

■ Akım taşıyan kablo tespiti, taranan yüzeyden 2" (51 mm) derinlikte çalışmayacaktır. Betonla kaplı, şeffaf kontrplak veya metal duvar kaplamalarının arkasındaki borular çok sınırlı algılanabilir veya hiç algılanmayabilir.

Düşük pil göstergesi

Dış ortam düşük pil göstergesi (3) gösteriliyorsa, pilleri derhal değiştirin.

Teknik Özellikler

Maks. algılama derinliği	üzerinde elektrik bulunan kablo: 51 mm (2") demir olmayan metaller: 60 mm (2½"), demir metaller: 80 mm (3") ahşap/metal dikmeler: 13 mm (½"), 25 mm (1"), 38 mm (1½")
Sesli ikaz	+
Işıklı ikaz	+
Çalışma sıcaklığı aralığı	0...+40 °C (çalışma), -10...+50 °C (depolama)
Güç kaynağı	2 adet AAA pil
Boyutlar	180x78x30 mm
Ağırlık	180 g

Üretici, ürün serisinde ve teknik özelliklerinde önceden bildirimde bulunmaksızın değişiklik yapma hakkını saklı tutar.

Bakım ve onarım

Taranan yüzeylerin arkasındaki cisimlerin yerini tespit etmede özellikle dedektöre güvenmeyin. Bir duvarın içerisinde üzerinde elektrik yükü bulunan kablo olmadığı varsayımında bulunmayın. Elektrik yükü olan kablo tesisatı barındırabileceklerinden duvar, zemin ve tavanlara çivi çakarken, kesim işlemi yaparken ya da matkapla delerken her zaman azami dikkat gösterin. Cihazı düzenli aralıklarla kalibre edin. Cihazı herhangi bir sebep için kendi başınıza sökmeye çalışmayın. Her tür onarım ve temizlik için lütfen yerel uzman servis merkeziniz ile iletişime geçin. Cihazı ani darbelere ve aşırı mekanik güçlere karşı koruyun. Cihazı kuru, serin bir yerde saklayın. Bu cihaz için yalnızca teknik özelliklere uygun aksesuarlar ve yedek parçalar kullanın. Hasarlı bir cihazı veya elektrikli parçaları hasar görmüş bir cihazı asla çalıştırmayı denemeyin! Cihaz veya pilin bir parçası yutulduğu takdirde, hemen tıbbi yardım alınmalıdır.

Pil güvenliği talimatları

Her zaman kullanım amacına en uygun olan boyut ve türden piller satın alın. Eski ve yeni piller ile farklı türlerden pilleri birbiriyle birlikte kullanmamaya özen göstererek pil setini her zaman tamamen değiştirin. Pilleri takmadan önce pil kontakları ile cihaz kontaklarını temizleyin. Pillerin kutuplar (+ ve -) açısından doğru bir biçimde takıldığından emin olun. Uzun süreyle kullanılmayacak ekipmanlardaki pilleri çıkarın. Kullanılmış pilleri derhal çıkarın. Aşırı ısınmaya, sızıntıya veya patlamaya neden olabileceğinden kesinlikle pillerde kısa devreye neden olmayın. Yeniden canlandırmak için kesinlikle pilleri ısıtmayın. Pilleri sökmeyin. Cihazı kullanım sonrasında kapatın. Yutma, boğulma veya zehirlenme riskini önlemek için pilleri çocukların erişemeyeceği bir yerde saklayın. Kullanılmış pilleri ülkenizin yasalarında belirtildiği şekilde değerlendirin.

Ermenrich Garantisi

Tüm Ermenrich ürünleri, aksesuarlar hariç olmak üzere, malzeme ve işçilik kaynaklı kusurlara karşı **5 yıl garantilidir**. Tüm Ermenrich aksesuarları, perakende satış yoluyla alınmasından sonra **2 yıl** boyunca malzeme ve işçilik kaynaklı kusurlara karşı garantilidir. Bu garanti sayesinde, tüm garanti koşulları sağlandığı takdirde, Levenhuk ofisi bulunan herhangi bir ülkede Ermenrich ürününüz için ücretsiz olarak onarım veya değişim yapabilirsiniz.

Ayrıntılı bilgi için web sitemizi ziyaret edebilirsiniz: ermenrich.com

Garanti sorunları ortaya çıkarsa veya ürününüzü kullanırken yardıma ihtiyacınız olursa, yerel Levenhuk şubesi ile iletişime geçin.