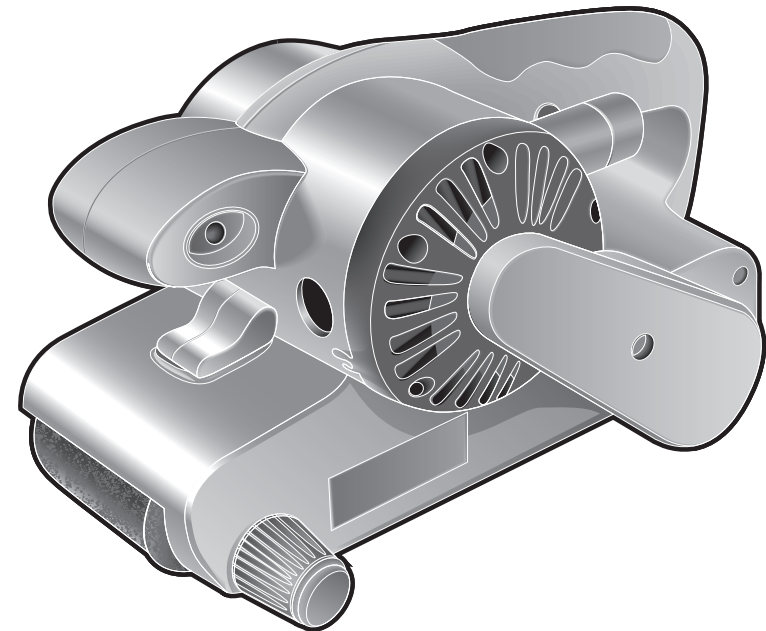




Информация о модели
на официальном сайте ЗУБР:



ЗЛШМ-76-950



ЗАО «ЗУБР ОВК» РОССИЯ, 141002, Московская область, г. Мытищи-2, а/я 36

Производитель оставляет за собой право вносить изменения в характеристики изделия без предварительного уведомления.
Приведенные иллюстрации не являются обязательными. Ответственность за опечатки исключается.

Ленточная шлифовальная машина

ЗЛШМ-76-950

Уважаемый покупатель!

При покупке изделия:

- требуйте проверки его исправности путем пробного включения, а также комплектности согласно комплекту поставки;
- убедитесь, что гарантийный талон оформлен должным образом и содержит серийный номер изделия, дату продажи, штамп магазина и подпись продавца.

Перед первым включением изделия внимательно изучите настоящее руководство по эксплуатации и строго выполняйте содержащиеся в нем требования. Только так Вы сможете научиться правильно обращаться с изделием и избежать ошибок и опасных ситуаций. Храните данное руководство в течение всего срока службы Вашего изделия.

Помните! Изделие является источником повышенной травматической опасности.

▲ ВНИМАНИЕ

ПРОЧИТЕ РУКОВОДСТВО И НЕ НАЧИНАЙТЕ РАБОТУ С ИЗДЕЛИЕМ, ПОКА ВЫ НЕ ОЗНАКОМИТЕСЬ С НАСТОЯЩИМИ ПРЕДУПРЕЖДЕНИЯМИ.

Не устанавливайте несоответствующие по размеру и назначению шлифовальные материалы – это может привести к повреждениям изделия и обрабатываемой заготовки.

Включайте изделие **ТОЛЬКО** на весу. Рывок ленты, опирающейся на опору, при включении может привести изделие в неконтролируемое движение.

При работе удерживайте изделие **СТРОГО** двумя руками.

Изделие предназначено **ТОЛЬКО** для сухой шлифовки. Использование жидкостей при шлифовании может привести к повреждению шлифовальной бумаги, проникновению влаги в изделие и поражению оператора электрическим током.

Шлифование сырого дерева **НЕ ДОПУСКАЕТСЯ**, т. к. это может привести к налипанию опилок к внутренним полостям изделия, вплоть до перекрытия воздушных отверстий, заклинивания движущихся частей и повреждений.

При шлифовании металлических заготовок выделяются раскаленные частицы. Обеспечьте их пылеотвод или исключите попадание на легковоспламеняющиеся материалы.

В процессе работы выделяется большое количество мелкодисперсной пыли, легко проникающей в дыхательные пути. Также пыль от некоторых ЛКМ, особенно нагретая в процессе шлифования, может быть канцерогенной. Во избежание ущерба здоровью работайте в хорошо проветриваемом помещении, обеспечивайте пылеотвод и используйте средства защиты органов дыхания.

Настоятельно рекомендуем работать совместно с пылесосом.

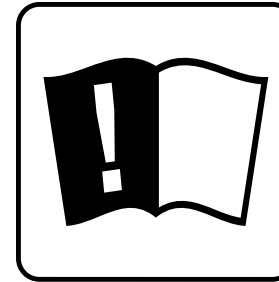
Следите за наполнением пылесборного мешка и своевременно очищайте его от накопившихся отходов. При переполненном мешке мелкодисперсные частицы начнут забиваться во все доступные полости, что может привести к повреждениям и выходу изделия из строя.

Изделие передает на оператора определенную вибрацию. Во избежание вреда здоровью делайте перерывы в работе и ограничивайте общее (за смену) время работы с изделием.

Своевременно, по мере износа, меняйте шлифовальную ленту. Чрезмерно изношенная лента может приводить некачественному результату или повреждениям и травмам при разрушении.

Распишитесь в ознакомлении с инструкцией по эксплуатации и мерам безопасности, перед началом работ. Без подписи претензии по качеству товара не принимаются.

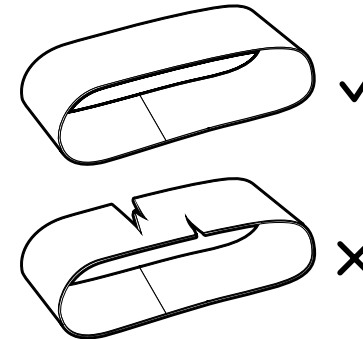
Место для подписи _____

Меры безопасности

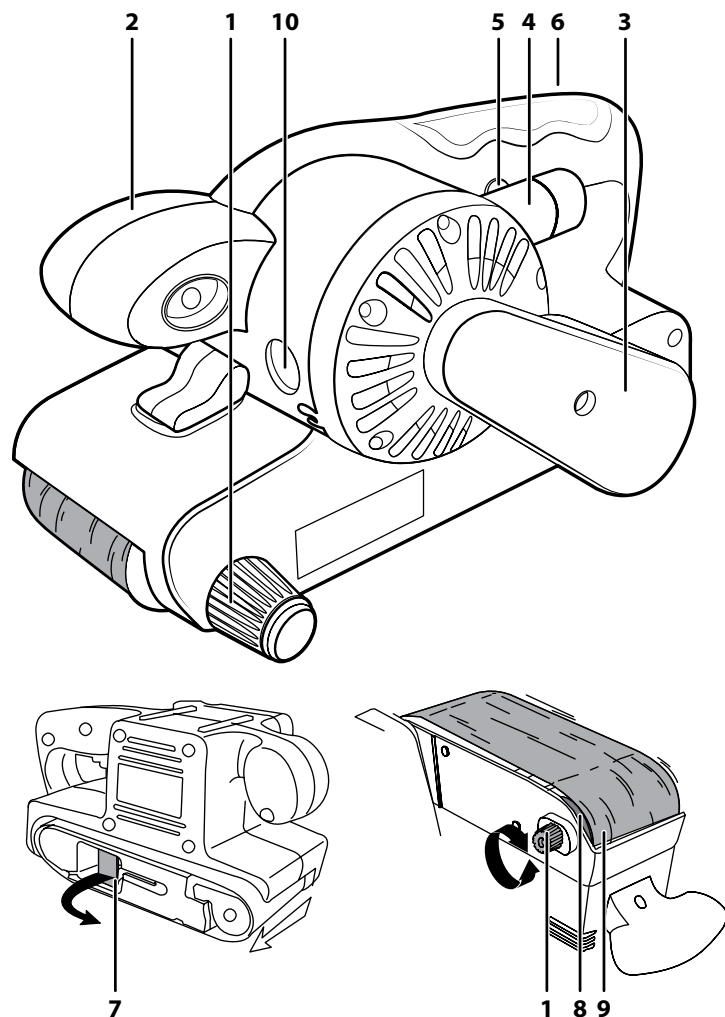
Перед началом эксплуатации данного изделия необходимо изучить руководство по эксплуатации. Невыполнение этого требования повышает степень риска получения травм как для Вас, так и для других лиц



В процессе работы шлифовальная лента и обрабатываемая поверхность сильно нагреваются. Не прикасайтесь к ним до полного остывания



Не используйте поврежденные (потертые, с расслоениями) сменные ленты



Устройство

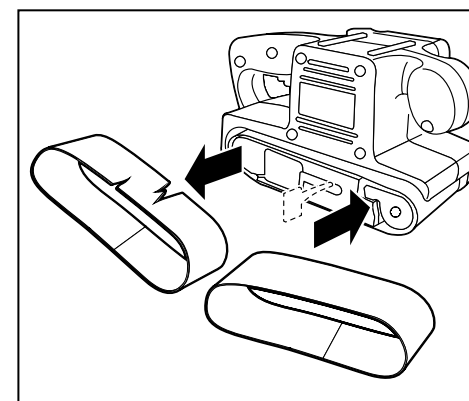
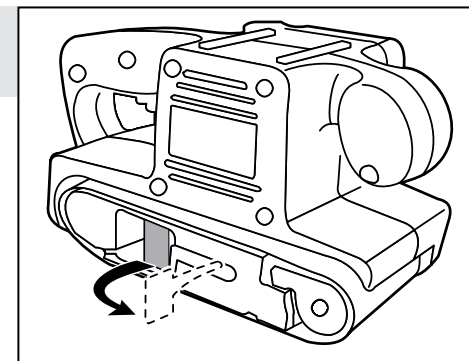
- | | |
|--|--------------------------|
| 1. Винт регулировки направляющего ролика | 5. Фиксатор выключателя |
| 2. Дополнительная рукоятка | 6. Выключатель |
| 3. Крышка приводного ремня | 7. Рычаг натяжения ленты |
| 4. Пылеотводный патрубок | 8. Ролик направляющий |
| | 9. Лента шлифовальная |

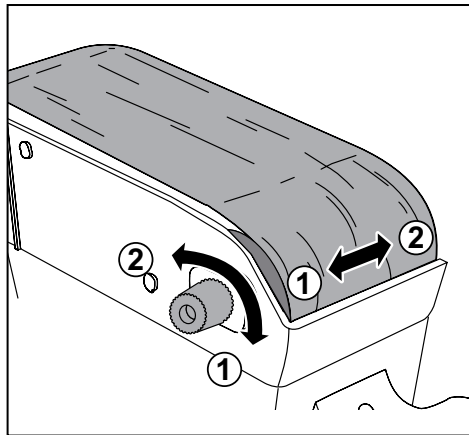
Комплектация

		
Лента шлифовальная 1 шт.	Мешок для сбора пыли 1 шт.	Ремень запасной 1 шт.

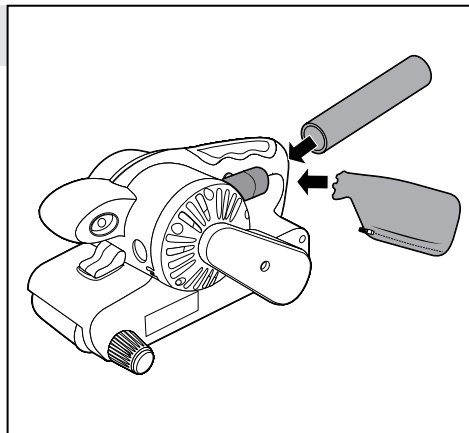
Инструкции по применению

1. Установка/замена шлифовальной ленты

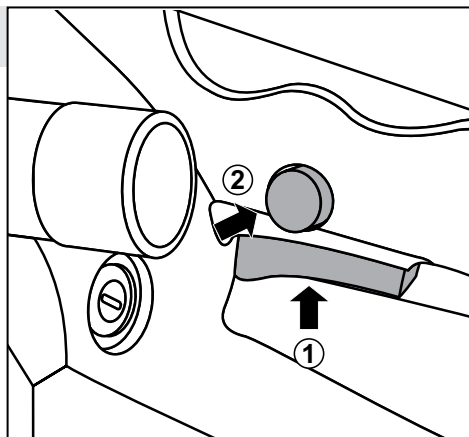




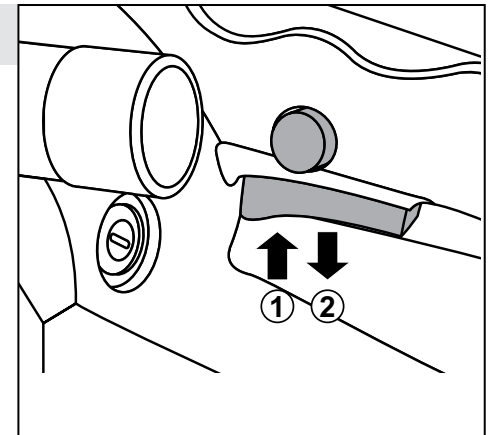
2. Организация пылеотвода



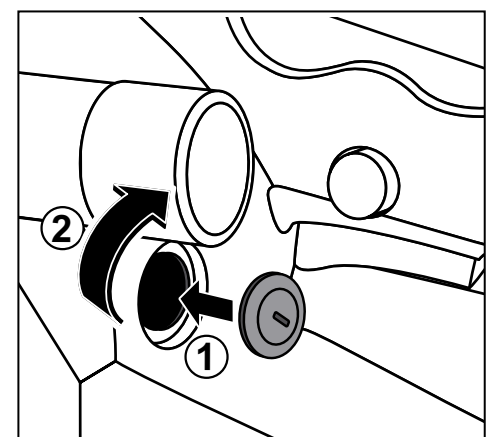
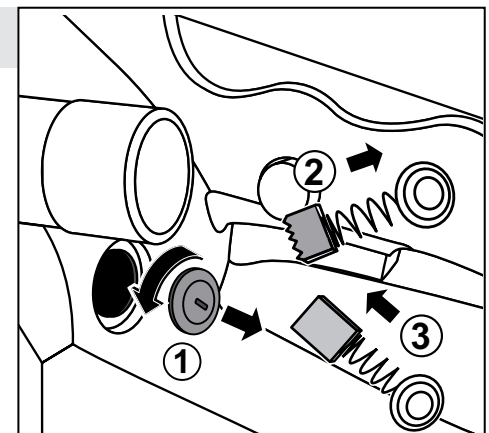
3. Включение изделия



4. Выключение изделия



5. Замена графитовых щеток



Технические характеристики

Артикул	ЗЛШМ-76-950
Номинальное напряжение питания, В	230~
Частота, Гц	50
Номинальная потребляемая мощность, Вт	950
Скорость движения ленты, м/мин	360
Размер ленты, мм	533x76
Пылеотводный патрубок	есть
Тип изделия	технически сложное
Уровень звуковой мощности, (к=3), дБ	98
Уровень звукового давления, (к=3), дБ	87
Среднеквадратичное виброускорение (к=1.5), м/с ²	3.1
Класс безопасности по ГОСТ 12.2.007.0-75	II класс
Масса изделия, кг	3.6
Масса упаковки, кг	3.9
Назначенный срок службы, лет	5
Назначенный срок хранения, лет	7

Комплект поставки	ЗЛШМ-76-950
Шлифовальная машина	1 шт.
Шлифовальная лента (установлена)	1 шт.
Мешок для сбора пыли	1 шт.
Ремень запасной	1 шт.
Инструкции по безопасности	1 экз.
Руководство по эксплуатации	1 экз.

▲ ВНИМАНИЕ

Убедитесь в отсутствии повреждений инструмента и принадлежностей, которые могли возникнуть при транспортировке.

Назначение и область применения

Ленточная шлифовальная машина **ЗУБР** предназначена для различных видов шлифования (обдирочного, грубого, финишного) поверхностей из различных материалов, а также для зачистки поверхностей от краски, лака, ржавчины и тому подобного.

Внимательно прочитайте настоящее руководство по эксплуатации, в том числе раздел «Инструкции по безопасности» и Приложение «Общие инструкции по безопасности». Только так Вы сможете научиться правильно обращаться с инструментом и избежите ошибок и опасных ситуаций.

Изделие предназначено для непродолжительных работ в бытовых условиях, в районах с умеренным климатом, с характерной температурой от -10 до +40 °С, относительной влажностью воздуха не более 80% и отсутствием прямого воздействия атмосферных осадков и чрезмерной запыленности воздуха.

Изделие соответствует требованиям:

- ТР ТС 004/2011 «О безопасности низковольтного оборудования»;
- ТР ТС 010/2011 «О безопасности машин и оборудования»;
- ТР ТС 020/2011 «Электромагнитная совместимость технических средств»;
- ТР ЕАЭС 037/2016.

Настоящее руководство содержит самые полные сведения и требования, необходимые и достаточные для надежной, эффективной и безопасной эксплуатации изделия.

В связи с продолжением работы по усовершенствованию изделия, изготовитель оставляет за собой право вносить в его конструкцию незначительные изменения, не отраженные в настоящем руководстве и не влияющие на эффективную и безопасную работу инструмента.

К эксплуатации изделия допускаются только лица, достигшие совершеннолетия; имеющие навыки и/или представление о принципах работы и оперирования изделием, а также из-

учившие эксплуатационную документацию; находящиеся в трезвом состоянии; не под действием лекарств, вызывающих сонливость и/или снижение концентрации внимания; не имеющие заболеваний, вызывающих подобные состояния, а также иных противопоказаний для работы с машинами.

Все ремонтные работы должны проводиться только квалифицированными специалистами сервисных центров, с использованием оригинальных запасных частей ЗУБР.

Инструкции по применению

Сборка

Установка/замена шлифовальной ленты (рис. 1)

▲ ВНИМАНИЕ

Все работы по сборке/регулировке изделия проводите только при отключенном от сети изделии.

На Вашем изделии установлена стандартная шлифовальная лента. Для замены (при износе, повреждении или необходимости другой работы) шлифовальной ленты выполните следующие действия:

- ослабьте натяжение ленты, оттянув рычаг 7;
- снимите ненужную ленту;
- установите новую ленту, соблюдая направление движения (указано на изнанке ленты), и отрегулируйте ее положение по середине роликов.

Регулировка положения ленты:

- включите изделие на несколько секунд и убедитесь, что лента не смещается от среднего положения;
- в противном случае, вращением винта 1 по/против часовой стрелки устраните смещение ленты при движении.

Организация пылеотвода (рис. 2)

При необходимости организации пылеотвода, установите на пылеотводный штуцер 4 прила-

гаемый мешок для сбора пыли или подключите к нему шланг Вашего пылесоса. Возможно, потребуется переходник.

Примечание! При работе изделия образуется пыль в больших количествах. Настоятельно рекомендуем Вам производить работу с пылеотводом.

Подготовьтесь к работе:

- убедитесь, что лента правильно установлена (в части направления вращения), натянута и не смещается во время движения;
- приготовьте и закрепите обрабатываемую заготовку от смещения;
- убедитесь, что обрабатываемая заготовка не содержит металлических частей и посторонних включений, которые могут повредить (порвать, порезать) ленту;
- приготовьте и наденьте средства защиты (очки, наушники, респиратор).

Порядок работы

Включение изделия (рис. 3)

Подключите изделие к сети.

▲ ВНИМАНИЕ

Перед включением изделия в сеть убедитесь в том, что выключатель не нажат и не зафиксирован.

Включите изделие нажатием выключателя **6**.

▲ ВНИМАНИЕ

Включайте изделие, только удерживая его НА ВЕСУ. Во избежание повреждения изделия и окружающих предметов, а также травм оператора НИ В КОЕМ СЛУЧАЕ не включайте изделие, установленное на опорную поверхность.

КРЕПКО удерживая изделие двумя руками, прижмите его к обрабатываемой поверхности и начните работу.

Примечание! Не прилагайте излишних усилий нажатия и подачи изделия при работе, т. к. это может привести к перегрузке двигателя, разрыву ленты и повреждению заготовок.

При работе придерживайтесь следующих рекомендаций:

- при обработке широких поверхностей производите шлифование дорожками, располагая их внахлест;
- при обработке металлических заготовок обеспечьте сбор раскаленных частиц или исключите их попадание на легковоспламеняющиеся изделия и материалы, а также части тела оператора;
- не используйте ленты, которыми уже обрабатывали металл, для других работ;
- при снятии лакокрасочных покрытий всегда работайте с принудительным отсосом пыли – перегретые частицы в зоне шлифования могут расплавиться и налипнуть на шлифовальную бумагу;

Примечание! При работе с изделием не задерживайтесь долго на одном месте заготовки и не применяйте излишнего давления на инструмент. Это не ускорит процесс шлифования, но может повредить изделие или обрабатываемую поверхность.

- своевременно (по мере износа) меняйте абразивную ленту;
- для грубой обработки используйте ленты крупной зернистости. Последовательно меняйте шлифовальные ленты, переходя к менее зернистым, для получения более качественной поверхности.

При необходимости длительной работы Вы можете зафиксировать выключатель в нажатом положении. Для этого полностью утопите клавишу выключателя и нажмите кнопку **5**.

Разблокировка выключателя и выключение (рис. 4)

Для освобождения зафиксированного выключателя нажмите его до упора.

При необходимости паузы или по окончании работы выключите изделие, отпустив клавишу **6** выключателя.

Во время работы заготовка, лента и корпус двигателя нагреваются. Не прикасайтесь к ним сразу же по окончании работы и до полного их остывания.

Техническое обслуживание

Периодическое обслуживание

▲ ВНИМАНИЕ

Все работы по настройке и замене элементов производите ТОЛЬКО при отключенном от сети изделии.

В процессе эксплуатации периодически необходимы:

1. замена (при износе или повреждении) шлифовальной ленты. Для ее замены выполните действия согласно разделу Сборка (рис. 1);
2. замена (по мере износа) графитовых щеток двигателя (рис. 5). Для этого:
 - отверткой открутите крышку щеткодержателя **10**;
 - выньте изношенную щетку и вставьте новую;
 - установите крышку щеткодержателя на место;
 - проделайте аналогичные операции с другой щеткой.
3. замена (при износе, обрыве) ремня ременной передачи. Для этого:
 - отверните винты крепления крышки **3** отсека ременной передачи;
 - оттяните ремень на входе любого из шкивов и проворачиванием шкивов обеспечьте полный сход ремня;
 - установите новый ремень на один из шкивов, подтяните его ко входу на второй и проворачиванием шкивов обеспечьте полное одевание ремня.

Иное обслуживание

Периодически очищайте от грязи и пыли корпус изделия и кабель, вентиляционные отверстия.

Все работы по техническому обслуживанию должны проводиться при отключенном от сети кабеле.

Изделие не требует другого специального обслуживания.

Все ремонтные работы должны проводиться только специалистами сервисных центров.

Рекомендации по эксплуатации

Убедитесь, что напряжение Вашей сети соответствует номинальному напряжению изделия.

Перед использованием изделия убедитесь в отсутствии у него видимых механических повреждений.

Включайте изделие в сеть только тогда, когда Вы готовы к работе.

Перед первым использованием или после долгого перерыва включите изделие без нагрузки и дайте поработать 10-20 секунд. Если в это время Вы услышите посторонний шум, почувствуете повышенную вибрацию или запах гари, выключите изделие, отсоедините кабель питания от сети и установите причину этого явления. Не включайте изделие, прежде чем будет найдена и устранена причина неисправности.

При использовании изделия расположите сетевой кабель вне рабочей зоны.

Изделие предназначено для обработки заготовок из дерева и производных материалов (фанера, ДСП, ДВП, МДФ, ламинированные панели), а также металла, пластика и т. п. (при установке соответствующего расходного материала).

Не применяйте расходный инструмент, который не соответствует техническим характеристикам данного изделия (в частности, по размерам, частоте вращения). Не используйте инструмент сильно изношенный или с видимыми механическими повреждениями (расслоения, протертости, порезы).

Для работы рекомендуем использовать сменный инструмент марки ЗУБР. Перечень рекомендуемого расходного материала Вы можете найти на стр. 17.

Во избежание травм, при работе изделия **НИ В КОЕМ СЛУЧАЕ** не помещайте руки в область шлифования.

Изделие предназначено для сухой шлифовки. Во избежание травм и повреждений **НЕ ИСПОЛЬЗУЙТЕ** смачивание при выполнении работ с изделием.

Шлифование сырого дерева **НЕ ДОПУСКАЕТСЯ**, т. к. это может привести к налипанию опилок к внутренним полостям изделия, вплоть до перекрытия воздушных отверстий, заклинивания движущихся частей и повреждений.

Следите за наполнением пылесборного мешка и своевременно очищайте его от накопившихся отходов. При переполненном мешке мелкодисперсные частицы начнут забиваться во все доступные полости, что может привести к повреждениям и выходу изделия из строя.

НЕ ОБРАБАТЫВАЙТЕ заготовки (особенно длинные, с неровными гранями), просто удерживая их руками. **ВСЕГДА** используйте удерживающие приспособления (например, струбцину).

Не стремитесь увеличивать скорость подачи изделия и не прилагайте излишних усилий при работе с ним. Это не ускорит рабочий процесс, но снизит качество работы и сократит срок службы расходного материала и изделия в целом.

Следите за состоянием шлифовальной ленты. При повышенном износе или повреждении (сквозной протертости, порезе, расслоении, разрезе и проч.) замените ее на новую. Для замены ленты выполните действия согласно разделу Сборка.

Для исключения перегрева делайте перерывы в работе изделия, достаточные для его охлаждения.

Выключайте изделие из сети сразу же по окончании работы. Выключайте изделие только выключателем. Не выключайте, просто отсоединяя кабель от сети (вынимая вилку из розетки).

Инструкции по безопасности

Не допускайте присутствия в зоне работы посторонних лиц и детей.

Во избежание несчастных случаев, каждый раз перед включением изделия в сеть убедитесь, что:

- клавиша выключателя находится в выключенном положении;
- Вы убрали все ключи и иные посторонние предметы от вращающихся частей изделия;
- лента правильно установлена (в части направления вращения), натянута и не смещается во время движения;
- обрабатываемая заготовка не содержит металлических частей и посторонних включений, которые могут повредить (порвать, порезать) ленту.

Не применяйте расходный инструмент, который не соответствует техническим характеристикам данного изделия (в частности, по размерам, частоте вращения). Не используйте инструмент сильно изношенный или с видимыми механическими повреждениями (расслоения, протертости, порезы).

Во избежание травм, при работе изделия **НИ В КОЕМ СЛУЧАЕ:**

- не помещайте руки в область обработки;
- не включайте и не эксплуатируйте изделие со снятыми кожухами;
- не подключайте изделие к сети, не убедившись, что выключатель не нажат;
- не оставляйте подключенное к сети изделие стоящим на рабочей подошве;
- не ставьте изделие на подошву сразу по окончании работы до тех пор, пока механизм не остановился.

НЕ ОБРАБАТЫВАЙТЕ заготовки (особенно длинные, с неровными гранями), просто удерживая их руками. **ВСЕГДА** используйте удерживающие приспособления (например, струбцину).

Во время работы заготовка, лента и корпус двигателя нагреваются. Не прикасайтесь к ним сразу же по окончании работы и до полного их остывания.

Регулярно проверяйте состояние сетевого кабеля. Не допускайте повреждения изоляции, загрязнения агрессивными и проводящими веществами, чрезмерных тянущих и изгибающих нагрузок. Поврежденный кабель подлежит немедленной замене в сервисном центре.

Следите за исправным состоянием изделия. В случае появления подозрительных запахов, дыма, огня, искр следует выключить инструмент, отключить его от сети и обратиться в специализированный сервисный центр.

Если Вам что-то показалось ненормальным в работе изделия, немедленно прекратите его эксплуатацию.

Доводим до Вашего сведения, что критерием предельного состояния является одно из следующих событий (в том числе любое их сочетание):

- достижение времени непосредственной эксплуатации изделия, характеризующегося выработкой 2 (двух) комплектов угольных щеток. Указанное время эксплуатации приводит к значительному (вплоть до критического) износу движущихся деталей (шпиндель, вал ротора, коллектор ротора, шкивы, подшипники, приводной ремень, ролики и т. п.);
- явное, осязаемое нарушение нормальной работы изделия: биение ведущего ролика, повышенный износ ремня, торможение ленты под нагрузкой при работающем двигателе, подклинивание ролика или выключателя, существенное снижение заявленных технических характеристик (мощность, скорость движения ленты), повышенные шум и вибрация, изменение поведения под нагрузкой, чрезмерный нагрев корпуса и/или узлов, искрение (кроме коллектора) и т. п.;
- подвижность доступных закрепленных узлов/деталей.

▲ ВНИМАНИЕ

Запрещается дальнейшая эксплуатация изделий при выявлении следующих признаков (критические отказы, при достижении которых необходимо прекратить работу изделия и отключить его от сети):

- любое повреждение изоляции и/или жил сетевого кабеля;
- любое нарушение прочности и/или целостности корпуса.
- нарушение электрической изоляции изделия (биение током от изделия);
- невключение изделия при нажатии выключателя;

- натужный гул или писк при нажатии выключателя, не сопровождающийся вращением двигателя или шпинделя;

- невозможность установки/натяжения/регуляции сменного материала (шлифовальной ленты);

- появление дыма или запаха гари.

В силу технической сложности изделия, иные критерии предельных состояний не могут быть определены пользователем самостоятельно. В случае обнаружения любой из указанных, а также иной явной или предполагаемой неисправности немедленно прекратите эксплуатацию изделия и обратитесь к разделу «Возможные неисправности и методы их устранения» настоящего Руководства. Если неисправности в перечне не оказались или Вы не смогли устранить ее, обратитесь в специализированный сервисный центр. Заключение о предельном состоянии изделия или его частей сервисный центр выдает в форме соответствующего Акта.

Условия транспортирования, хранения и утилизации

Хранить в чистом виде, со снятым сменным инструментом, в закрытом, отапливаемом и вентилируемом помещении, при температуре от 0 до +40 °C и относительной влажности воздуха не более 80%, вдали от источников тепла. Не допускать воздействия: прямых солнечных лучей, механических, химических факторов, влаги, агрессивных жидкостей, резких перепадов температуры и влажности.

Специальных мер консервации не требует.

Транспортировка должна осуществляться в фирменной упаковке производителя закрытым транспортом, при температуре от -20 до +40 °C и относительной влажности воздуха не более 80%. При транспортировке недопустимо воздействие: прямых солнечных лучей, механических и химических факторов, влаги, агрессивных жидкостей, резких перепадов температуры и влажности, нарушение целостности упаковки.

Отслужившее срок службы изделие, дополни-

тельные принадлежности и упаковку следует экологически чисто утилизировать в соответствии с законодательством Вашего региона.

Гарантийные обязательства

Мы постоянно заботимся об улучшении качества обслуживания наших потребителей, поэтому, если у Вас возникли нарекания на качество и сроки проведения гарантийного ремонта, пожалуйста, сообщите об этом в службу поддержки **ЗУБР** по электронной почте на адрес: zubr@zubr.ru.

Данная гарантия не ограничивает право покупателя на претензии, вытекающие из договора купли-продажи, а также не ограничивает законные права потребителей.

Мы предоставляем гарантию на инструменты **ЗУБР** на следующих условиях:

- 1) Гарантия предоставляется в соответствии с нижеперечисленными условиями путем бесплатного устранения неисправностей инструмента в течение установленного гарантийного срока, которые доказано обусловлены дефектами материала или изготовления.
- 2) Гарантийный срок начинается со дня покупки инструмента первым владельцем.
- 3) Срок и условия гарантии зависят от серии и артикула инструмента, просим Вас внимательно ознакомиться с условиями гарантии на момент покупки.

Базовая гарантия

Гарантийный срок составляет 36 месяцев со дня продажи.

На серию **МАСТЕР (основной цвет корпуса серый)** устанавливается базовая гарантия сроком 3 года, при условии только бытового применения. В случае профессионального использования инструмента серии **МАСТЕР** базовая гарантия устанавливается 1 год с даты продажи.

На серию **ПРОФЕССИОНАЛ (основной цвет корпуса синий)** устанавливается базовая гарантия сроком 3 года. Для серии **ПРОФЕССИОНАЛ** разрешается эксплуатация в професси-

ональных целях, за исключением сверхвысоких нагрузок или тяжелых внешних условий эксплуатации, превышающих нормы, указанные в «Инструкции по эксплуатации».

Расширенная гарантия

На серию **МАСТЕР** устанавливается расширенная гарантия сроком на 5 лет. Расширенная гарантия предоставляется только при условии бытового применения и регистрации на сайте zubr.ru.

На серию **ПРОФЕССИОНАЛ** устанавливается расширенная гарантия 5 лет при условии регистрации на сайте zubr.ru. Для серии **ПРОФЕССИОНАЛ** разрешается эксплуатация в профессиональных целях, за исключением сверхвысоких нагрузок или тяжелых внешних условий эксплуатации, превышающих нормы, указанные в «Инструкции по эксплуатации».

Расширенная гарантия предоставляется только при условии, если владелец регистрирует инструмент в течение 4 недель с момента покупки на сайте производителя по адресу zubr.ru в разделе «Сервис». Регистрация расширенной гарантии возможна только после подтверждения покупателем согласия на обработку персональных данных, запрашиваемых в процессе регистрации. Сроки гарантии на конкретную модель инструмента можно проверить на сайте производителя по адресу zubr.ru.

4) Гарантия не распространяется на:

- а) детали, подверженные рабочему и другим видам естественного износа, а также на неисправности инструмента, вызванные этими видами износа. А также на инструмент, имеющий полную выработку ресурса, сильное внешнее или внутреннее загрязнение;
- б) неисправности инструмента, вызванные несоблюдением Инструкции по эксплуатации или произошедшие вследствие использования инструмента не по назначению, во время использования в условиях окружающей среды, выходящих за пределы указанных в Инструкции по эксплуатации, ненадлежащих производственных условиях, вследствие перегрузок или недостаточного, ненадлежащего технического обслуживания или ухода. К безусловным признакам перегрузки изделия относятся, помимо прочих: появление цветов побежалости, одновре-

менный выход из строя ротора и статора, деформация или оплавление деталей и узлов изделия, потемнение или обугливание проводов электродвигателя под действием высокой температуры;

- в) при использовании изделия в условиях высокой интенсивности работ и сверхтяжелых нагрузок;
- г) на профилактическое и техническое обслуживание инструмента, например: смазку, промывку;
- д) неисправности инструмента вследствие использования принадлежностей, сопутствующих и запасных частей, которые не являются оригинальными принадлежностями/частями **ЗУБР**;
- е) на механические повреждения (трещины, сколы и т. д.) и повреждения, вызванные воздействием агрессивных сред, высокой влажности и высоких температур, попаданием инородных предметов в вентиляционные отверстия инструмента, а также повреждения, наступившие вследствие неправильного хранения и коррозии металлических частей;
- ж) принадлежности, быстроизнашивающиеся части и расходные материалы, вышедшие из строя вследствие нормального износа, такие как: приводные ремни, аккумуляторные блоки, стволы, направляющие ролики, защитные кожухи, цанги, патроны, подошвы, пильные цепи, пильные шины, звездочки, шины, угольные щетки, ножи, пилки, абразивы, сверла, буры, леска для триммера и т. п.;
- з) инструмент, в конструкцию которого были внесены изменения или дополнения;
- и) незначительное отклонение от заявленных свойств инструмента, не влияющее на его ценность и возможность использования по назначению;

к) на инструмент, вскрывавшийся или ремонтировавшийся в течение гарантийного срока вне авторизованных сервисных центров. Полный актуальный список авторизованных сервисных центров смотрите на сайте zubr.ru.

5) Устранение неисправностей, признанных нами как гарантийный случай, осуществляется на выбор компании **ЗУБР** посредством ремонта или замены неисправного инструмента на новый (возможно и на модель следующего поколения). Замененные инструменты и детали переходят в собственность компании.

6) Гарантийные претензии принимаются в течение гарантийного срока. Для этого предъявите или отправьте неисправный инструмент в указанный в документации (актуальный список сервисных центров смотрите на сайте zubr.ru) сервисный центр, приложив заполненный гарантийный талон, подтверждающий дату покупки товара и его наименование. Инструмент, переданный дилеру или в сервисный центр в частично или полностью разобранном виде, под действие гарантии не подпадает. Все риски по передаче и пересылке инструмента дилеру или в сервисный центр несет владелец инструмента.

7) Другие претензии, кроме упомянутого права на бесплатное устранение недостатков инструмента, под действие нашей гарантии не подпадают.

8) После гарантийного ремонта на условиях расширенной гарантии, срок расширенной гарантии инструмента не продлевается и не возобновляется.

9) Для всех электроинструментов обязательно регулярное техническое обслуживание. Периодичность ТО равна сроку службы комплекта угольных щеток.

10) Срок службы изделия составляет 5 лет.

ВОЗМОЖНЫЕ НЕИСПРАВНОСТИ И МЕТОДЫ ИХ УСТРАНЕНИЯ

Неисправность	Возможная причина	Действия по устранению
Изделие не включается	Нет напряжения в сети	Проверьте напряжение в сети
	Неисправен выключатель, двигатель или иной компонент	Обратитесь в сервисный центр для ремонта или замены
	Полный износ щеток	Замените щетки
	Заклинивание ленты или механизма	Освободите ленту или обратитесь в сервисный центр для ремонта или замены
Изделие включается, но лента не движется или не развивает полную скорость	Низкое напряжение сети	Проверьте напряжение в сети
	Износ щеток	Замените щетки
	Неисправен выключатель, двигатель или иной электронный компонент	Обратитесь в сервисный центр для ремонта или замены
	Порван, слетел или вытянулся приводной ремень	Снимите кожух и проверьте состояние ремня. При необходимости замените
	Замасливание и проскальзывание приводного ремня	Снимите кожух и проверьте состояние ремня. При необходимости очистите
	Повышенное давление на изделие	Ослабьте силу давления
	Заклинивание ленты или механизма	Обратитесь в сервисный центр для ремонта
Изделие остановилось при работе	Пропало напряжение сети	Проверьте напряжение в сети
	Повышенное давление на изделие	Ослабьте силу давления
	Полный износ щеток	Замените щетки
	Проскальзывание приводного ремня при большой нагрузке, вытяжении или загрязнении	Очистите ремень, снизьте нагрузку. При повреждении ремня замените его
	Заклинивание ленты или механизма	Обратитесь в сервисный центр для ремонта
Изделие перегревается	Интенсивный режим работы, работа с максимальной нагрузкой	Измените режим работы, снизьте нагрузку
	Высокая температура окружающего воздуха, слабая вентиляция, засорены вентиляционные отверстия	Примите меры к снижению температуры, улучшению вентиляции, очистке вентиляционных отверстий
	Недостаток смазки, заклинивание механизма	Обратитесь в сервисный центр для ремонта
	Сгорела обмотка или обрыв в обмотке	Обратитесь в сервисный центр для ремонта

Перечень рекомендуемого расходного материала

Артикул	Наименование	Характеристика (размер зерна)
35342-040	Лента шлифовальная универсальная бесконечная на тканевой основе для ЛШМ 75x533 мм, упаковка по 5 шт. (основа – х/б ткань, зерно – электрокорунд нормальный)	P40
35342-060		P60
35342-080		P80
35342-120		P120
35342-180		P180
35542-040	Лента шлифовальная универсальная бесконечная на тканевой основе для ЛШМ 75x533 мм, упаковка по 3 шт. (основа – х/б ткань, зерно – электрокорунд нормальный)	P40
35542-060		P60
35542-080		P80
35542-100		P100
35542-120		P120
35542-150		P150
35542-180		P180
35542-320		P320