

ПАЙДАЛАНУ БОЙЫНША БАСШЫЛЫҚ

Руководство по эксплуатации

СТАВР

Надёжен. Нацелен на результат.

ПЭВ-1450



Только для бытового использования
Тек тұрмыстық пайдалануға арналған

Перфоратор электрический

Электр перфораторы

RUS

KAZ

www.ставр.рф

С ЭТОЙ МОДЕЛЬЮ ПОКУПАЮТ:



ДА-20УБ

ДРЕЛЬ-ШУРУПОВЕРТ
АККУМУЛЯТОРНАЯ

Тип двигателя	Бесщёточный
Напряжение питания	20 В
Число оборотов на холостом ходу	0-500 / 0-1800 об/мин
Частоты ударов (в режиме сверления с ударом)	28800 уд/мин
Число ступеней крутящего момента	19-3 (режимы завинчивания, сверления и сверления с ударом)
Макс. крутящий момент	15 / 50 Н·м
Функция удара	имеется
Патрон	Одномуфтовый, быстрозажимной с блокировкой
Диаметр зажима	2-13 мм
Максимальный диаметр сверления	34 мм
дерево	16 мм
металл	10 мм
кирпич	
Масса	1,3 кг



НПВ-300В

НАСОС ПОГРУЖНОЙ
ВИБРАЦИОННЫЙ

Напряжение сети / Частота В / Гц	220 ± 10 % / 50
Потребляемая мощность, Вт	300
Тип забора воды	верхний
Максимальная производительность, л/мин	18
Напор, м	70
Максимальное давление, атм	7
Максимальная глубина погружения, м	5
Максимальный размер пропускаемых частиц, мм	5
Максимальная температура воды, °С	35
Диаметр выходного патрубка, дюйм (мм)	1/2 (12,5)
Защита от перегрева	имеется
Длина погружного троса, м	10
Класс защиты	IP68
Длина сетевого кабеля, м	10
Габаритные размеры, мм	100 x 250
Масса, кг	3,2



САУ-200М

СВАРОЧНЫЙ АППАРАТ
УНИВЕРСАЛЬНЫЙ IGBT

Напряжение сети / Частота, В / Гц	220 (+ 10 %; -30 %) / 50
Максимальная потребляемая мощность, кВт	7,3
Тип сварки	ММА, MIG / MAG
Диапазон сварочного тока, А	20 - 200
Цикл работы	200 А / 60 %
Напряжение холостого хода, В	59
Диаметр сварочной проволоки, мм	0,8 - 1,0
Диаметр электрода, мм	1,6 - 5
Тип механизма подачи проволоки	встроенный
Класс изоляции	F
Класс защиты	IP21S
Рабочий кабель MIG, м	3
Рабочий кабель ММА, м	2
Длина сетевого кабеля, м	2
Масса / масса с упаковкой, кг	10,4 / 15



МОЗ-1800М

МОЛОТОК ОТБойный
ЭЛЕКТРИЧЕСКИЙ

Напряжение сети / Частота	220 В ± 10 % / 50 Гц
Потребляемая мощность	1800 Вт
Энергия удара	50 Дж
Число ударов в минуту	1900 уд/мин
Тип патрона	шестигранник (HEX 30 мм)
Длина сетевого кабеля	5 м
Масса	15,5 кг
Масса в кейсе	22,5 кг

Наша компания благодарит Вас за Ваш выбор и надеется, что настоящее изделие торговой марки «Ставр» будет полностью отвечать Вашим ожиданиям. Для того, чтобы Ваше изделие прослужило Вам долгое время, необходимо правильно его использовать, хранить и проводить техническое и сервисное обслуживание, в связи с чем настоятельно рекомендуем Вам перед использованием тщательно изучить информацию, изложенную в настоящем руководстве.

УВАЖАЕМЫЙ ПОКУПАТЕЛЬ!

При покупке изделия необходимо удостовериться в его работоспособности, отсутствии механических повреждений, проверить комплектацию и наличие штампа торгующей организации, даты продажи и подписи продавца с номером модели и серийным номером на гарантийном талоне, являющемся неотъемлемой частью настоящего руководства.

Біздің компания Сіздің таңдауыңыз үшін Сізге алғысын білдіреді және «Ставр» сауда таңбасындағы аталған бұйымның Сіздің қүтулеріңізге толықтай жауап беретін болады деп үміттенеміз. Сіздің бұйымыңыз Сізге ұзақ уақыт қызмет етуі үшін оны дұрыс қолдану, сақтау және техникалық және сервистік қызмет көрсетуді жүргізіп отыру қажет, осыған байланысты Сізге қолданудың алдында осы нұсқаулықта мазмұндалған ақпаратты мұқият оқып шығуды үзілді-кесілді ұсынамыз.

ҚҰРМЕТТІ САТЫП АЛУШЫ!

Бұйымды сатып алу кезінде оның жұмысқа қабілеттілігіне, механикалық бүлінулердің жоқтығына көз жеткізу, сонымен бірге жиынтықтылықты және осы нұсқаулықтың ажырамасы бөлігі болып табылатын кепілдік талонында үлгінің сериясы мен сериялық нөмірімен сатушы ұйым мертабанының, сатылған күні мен сатушының қолтаңбасының болуын тексеріп алу қажет.

СОДЕРЖАНИЕ / МАЗМҰНЫ

1 Общие указания	4
2 Технические требования	5
3 Комплектность	5
4 Требования безопасности	6
5 Функциональные элементы	10
6 Подготовка к работе	11
7 Порядок работы	11
8 Техническое обслуживание	12
9 Правила хранения	13
10 Срок службы	13
11 Возможные неисправности и методы их устранения	14
12 Гарантии изготовителя	14
13 Прочая информация	15
1 Жалпы нұсқаулар	16
2 Техникалық талаптар	17
3 Жиынтықтылық	17
4 Қауіпсіздік талаптары	18
5 Атқарымдық элементтер	22
6 Жұмысқа дайындау	23
7 Жұмыс тәртібі	23
8 Техникалық қызмет көрсету	24
9 Сақтау шарттары	24
10 Қызметтік мерзімі	25
11 Ықтимал ақаулықтар және оларды жою тәсілдері	25
12 Дайындаушының кепілдіктері	26
13 Өзге ақпарат	27

1 ОБЩИЕ УКАЗАНИЯ

Перфоратор электрический ПЭВ-1450 (перфоратор, электроинструмент, инструмент, оборудование, изделие, машина) применяется для сверления отверстий в ударном и безударном режимах и для выполнения работ в режиме долбления в таких материалах как камень, бетон, кирпич в рамках бытовых нужд. Изделие имеет бытовое назначение. Обращаем Ваше внимание на то, что данное изделие не предназначено для тяжелых промышленных работ. Использование изделия не по назначению является основанием для отказа в гарантийном ремонте.



Настоятельно рекомендуется ознакомиться со всеми пунктами настоящего руководства по эксплуатации перед использованием изделия во избежание возникновения опасных ситуаций.



Данный знак в маркировке означает наличие в изделии двойной изоляции (класс II ГОСТ Р МЭК 61140-2000), заземлять изделие не требуется.



Данное изделие соответствует требованиям:

Технического регламента Таможенного союза ТР ТС 004/2011 «О безопасности низковольтного оборудования», утвержденный Решением Комиссии Таможенного союза от 16 августа 2011 г. №768; Технического регламента Таможенного союза ТР ТС 010/2011 «О безопасности машин и оборудования», утвержденный Решением Комиссии Таможенного союза от 18 октября 2011г. № 823; Технического регламента Таможенного союза ТР ТС 020/2011 «Электромагнитная совместимость технических средств», утвержденный Решением Комиссии Таможенного союза от 9 декабря 2011г. №879.



Данное руководство по эксплуатации является неотъемлемой частью изделия. Храните руководство по эксплуатации в течение всего срока службы изделия.



Изделие предназначено для использования только внутри помещения. Запрещено подвергать изделие воздействию неблагоприятных атмосферных и внешних воздействий, таких как дождь, снег, повышенная влажность, нагрев и прочее.

Приобретенное вами изделие может иметь некоторые отличия от настоящего руководства, не влияющие на его эксплуатацию.

2 ТЕХНИЧЕСКИЕ ТРЕБОВАНИЯ

Таблица 1

Номинальное напряжение	220-240 В ~
Номинальная частота	50 Гц
Номинальная потребляемая мощность	1450 Вт
Энергия удара	6,5 Дж
Число оборотов на холостом ходу	1100 об/мин
Частота ударов	5100 уд/мин
Режим работы	сверление с ударом / долбление
Патрон	SDS-plus
Максимальный диаметр сверления:	
кирпич	38 мм
бетон	35 мм
Длина шнура питания	3 м
Класс безопасности	II класс
Класс защиты	IP 20
Габаритные размеры	Длина 39,5 см, высота 24,5 см, ширина 9,6 см
Масса / Масса с кейсом	4,8 / 6,1 кг
Температура окружающей среды / влажность при эксплуатации	+ 1 °C ... + 40 °C / ≤ 80 %
Температура окружающей среды / влажность при хранении и транспортировке	+5 °C ... + 50 °C / ≤ 80 %

Шумовибрационные характеристики
Шумовибрационные характеристики соответствуют европейским стандартам.

Таблица 2

Шум	Вибрация
LpA: 81,5 dB(A)	ahD: 7,99 m/s ²
LwA: 89,5 dB(A)	KD: 1,5 m/s ²

3 КОМПЛЕКТНОСТЬ

Таблица 3

Наименование	Количество
Перфоратор электрический	1 шт.
Руководство по эксплуатации	1 шт.
Дополнительная съёмная рукоятка	1 шт.
Глубиномер	1 шт.
Долото	1 шт.
Бур	3 шт.
Пика	1 шт.
Ключ отсека для смазки	1 шт.
Ёмкость со смазкой	1 шт.
Пыльник	1 шт.
Пластиковый кейс	1 шт.

4 ТРЕБОВАНИЯ БЕЗОПАСНОСТИ

Безопасная и стабильная работа изделия гарантируется только при соблюдении следующих условий:

4.1.1 Не используйте изделие для любых иных целей, кроме указанных в данном руководстве по эксплуатации. Эксплуатация, обслуживание и хранение изделия должны осуществляться строго в соответствии с данным руководством по эксплуатации.

4.1.2 Не разрешайте детям контактировать с изделием, даже если оно выключено и отключено от питающей электросети.

4.1.3 Не погружайте изделие или отдельные его части в воду или другие жидкости.

4.1.4 Не используйте изделие, если есть риск возгорания или взрыва, например, вблизи легковоспламеняющихся жидкостей и газов.

4.1.5 Переносите изделие, держа его только за рукоятку (или за основание), при этом запрещено удерживать палец на выключателе. Запрещено перемещать изделие, удерживая его за шнур питания.

4.1.6 Не переносите изделие во включенном состоянии или в случае подключения его к электросети.

4.1.7 Перед началом работы убедитесь в том, что параметры источника питания соответствуют требованиям, указанным на изделии и в настоящем руководстве эксплуатации.

4.1.8 Подключайте изделие к питающей электросети только после того, как Вы убедитесь, что выключатель работает исправно и находится в положении ОТКЛ.

4.1.9 При работе с изделием пользуйтесь средствами индивидуальной защиты. В случае необходимости воспользуйтесь респиратором, специальными перчатками, очками и наушниками.

4.1.10 При работе с изделием рекомендуется надевать подходящую одежду, чтобы никакие части не контактировали с изделием и обрабатываемой заготовкой/материалом. Также убедитесь, что на Вас нет ничего, что могло бы мешать работе или вызвать нежелательные последствия.

4.1.11 Прежде чем нажать на выключатель, убедитесь, что рабочий инструмент (сверло, бита, пильное полотно, лопасть, отрезной диск, насадка и т.п.) правильно установлен и надежно зажат в патроне, обрабатываемая заготовка / материал достаточно устойчива или зафиксирована, а дополнительная съемная рукоятка (при наличии) установлена правильно.

4.1.12 При работе крепко удерживайте изделие.

4.1.13 Не используйте поврежденный или сильно изношенный рабочий инструмент (сверло, бита, пильное полотно, лопасть, отрезной диск, насадка и т.п.)

4.1.14 Запрещается устанавливать изделие стационарно (например, зажимать в тиски).

4.1.15 Не оставляйте включенное или подключенное к источнику питания изделие без внимания.

4.1.16 Ничего, кроме обрабатываемой заготовки/материала, не должно контактировать с вращающимися частями изделия.

4.1.17 Запрещено закрывать вентиляционные отверстия изделия чем-либо или ограничивать доступ воздуха.

4.1.18 Избегайте попадания шнура питания на обрабатываемую изделие заготовку/ материал или посторонние предметы, которые могут его повредить.

4.1.19 Держите шнур питания вдали от источника нагрева, масла и острых предметов.

4.1.20 Во время работы с изделием не прикасайтесь к заземленным предметам (например, трубопроводам, радиаторам отопления, газовым плитам, холодильнику).

4.1.21 При необходимости работы изделием во влажной среде используйте источник питания, оборудованный устройством защитного отключения.

4.1.22 При отключении изделия от источника питания держитесь за штекер шнура питания.

4.1.23 Всегда отключайте изделие от источника питания, когда Вы его не используете, перед проведением технического или сервисного обслуживания, а также:

- в случае любых неполадок;
- перед установкой/сменой рабочего инструмента;
- перед чисткой;
- перед установкой / снятием дополнительной рукоятки (при наличии);
- после окончания работ.

4.1.24 Не пользуйтесь изделием после его падения или если на нем видны какие-либо следы повреждения, а также с поврежденным шнуром питания или штекером. Обратитесь в авторизованный сервисный центр для диагностики или ремонта изделия.

4.1.25 При повреждении шнура питания во избежание опасности его должен заменить изготовитель, его агент или аналогичное квалифицированное лицо.

Замена шнура питания осуществляется в авторизованном сервисном центре согласно действующему тарифу.

4.1.26 Работа и техобслуживание должны осуществляться регулярно и строго в соответствии с данным руководством. Во время технического обслуживания запрещено использовать чистящие средства, которые могут повредить изделие или шнур питания (бензин и прочие агрессивные вещества).

4.1.27 Неправильное обращение с изделием может привести к выходу его из строя, причинению вреда пользователю или его имуществу.

ЗАПРЕЩЕНО пользоваться изделием в состоянии алкогольного или наркотического опьянения, а также в иных усло-

виях, мешающих объективному восприятию действительности, и не следует доверять изделие людям в таком состоянии или в таких условиях!

ПРЕДОСТЕРЕЖЕНИЕ! Во избежание опасности, вызываемой случайным возвратом термовыключателя в исходное положение, изделие не должно питаться через внешнее устройство, такое как таймер, или не должно быть соединено с цепью, в которой происходит регулярное включение и выключение питания.

ВНИМАНИЕ! Данное руководство по эксплуатации не может предусмотреть все возможные нештатные ситуации, которые могут возникнуть в процессе эксплуатации данного изделия. Пользователь должен самостоятельно соблюдать меры техники безопасности при работе с изделием!

4.2 МЕРЫ ПРЕДОСТОРОЖНОСТИ ПРИ РАБОТЕ С ПЕРФОРАТОРОМ ЭЛЕКТРИЧЕСКИМ

4.2.1 Перед первым использованием изделия включите его без нагрузки и дайте поработать несколько минут. Если за это время Вы услышите посторонний шум, почувствуете повышенную вибрацию или сильный посторонний запах, выключите изделие, отсоедините шнур питания от электросети и обратитесь в авторизованный сервисный центр для диагностики и ремонта изделия.

4.2.2 Изделие предназначено для эксплуатации с рабочим инструментом с хвостовиком SDS-plus. Всегда правильно и надежно фиксируйте рабочий инструмент.

ЗАПРЕЩЕНО устанавливать на изделие иные расходные материалы и рабочие инструменты, не предусмотренные конструкцией или не одобренные изготовителем.

ЗАПРЕЩЕНО использовать сильно изношенные, поврежденные, затупившиеся или вызывающие сильную вибрацию расходные материалы и рабочие инструменты с видимыми механическими повреждениями (сколы, трещины, расслоения).

4.2.3 Перед началом работы убедитесь, что рабочий инструмент правильно установлен и надежно зафиксирован.

4.2.4 При сверлении стен, потолка или пола будьте внимательны, чтобы избежать контакта сверла со скрытыми электропроводками, газовыми и водопроводными трубами.

4.2.5 Старайтесь, чтобы стружка и пыль не летели в Вашу сторону.

4.2.6 Электроинструмент не предназначен для установки стационарно.

4.2.7 Во время работы не следует сильно давить на электроинструмент.

4.2.8 При работе рабочие инструменты сильно нагреваются.

ЗАПРЕЩЕНО прикасаться к рабочему инструменту до момента остановки и полного остывания.

4.2.9 Во избежание перегрева изделия или рабочего инструмента следует делать перерывы в работе, достаточные для охлаждения.

4.2.10 Удерживайте электроинструмент за изолированные поверхности захвата, так как рабочий инструмент при выполнении операции может прикоснуться к скрытой проводке или к кабелю машины.

4.3 СВЕДЕНИЯ О КВАЛИФИКАЦИИ ПОЛЬЗОВАТЕЛЯ И ОБСЛУЖИВАЮЩЕГО ПЕРСОНАЛА

4.3.1 Для эксплуатации изделия пользователю не требуется какая-либо специальная квалификация.

4.3.2 К работе с данным изделием не допускаются лица, не изучившие настоящее руководство по эксплуатации,

а также не достигшие 18 лет и не имеющие необходимые знания и навыки по использованию изделия.

4.3.2 Изделие должно использоваться, обслуживаться и ремонтироваться лицами, хорошо знающими характеристики, а также обученные правилам пользования и безопасности при работе с изделием.

4.3.3 Изделие не предназначено для использования лицами (включая детей) с пониженными физическими, сенсорными или умственными способностями или при отсутствии у них жизненного опыта или знаний, если они не находятся под присмотром или не проинструктированы об использовании изделия лицом, ответственным за их безопасность.

Дети должны находиться под присмотром для недопущения игр с изделием. Не допускайте контакта животных с изделием. Не допускайте присутствия детей, животных или посторонних в рабочей зоне.

4.3.4 К работе допускаются лица в хорошей физической форме и уравновешенном душевном состоянии. Ошибки в оценках и действиях могут быть очень опасными и привести к травмам или летальному исходу.

4.3.5 К работе с изделием не допускаются больные лица, а также переутомленные, находящиеся под действием любых веществ или медицинских препаратов.

ЗАПРЕЩЕНО пользоваться изделием в состоянии алкогольного или наркотического опьянения, а также в иных условиях, мешающих объективному восприятию действительности, и не следует доверять изделие людям в таком состоянии или в таких условиях!

4.4 КРИТЕРИИ ПРЕДЕЛЬНЫХ СОСТОЯНИЙ

4.4.1 Возникновение сильной вибрации, чуждой для данного изделия.

4.4.2 Возникновение посторонних звуков.

4.4.3 Повышение температуры корпуса или других частей изделия.

4.4.4 Необратимая деформация корпуса, исключающая эксплуатацию изделия в нормальном режиме.

4.4.5 Механические повреждения корпуса, а также трещины и иные нарушения целостности изделия.

ВНИМАНИЕ! В силу технической сложности изделия, иные критерии предельных состояний не могут быть определены пользователем самостоятельно. В случае явной или предполагаемой неисправности изделия, во избежание получения травмы, следует незамедлительно выключить изделие, прекратить его эксплуатацию и обратиться в авторизованный сервисный центр для диагностики и ремонта изделия.

При получении травмы при работе с изделием нужно незамедлительно прекратить любые работы и обратиться за медицинской помощью к врачу или в ближайшее медицинское учреждение.

4.5 ПЕРЕЧЕНЬ КРИТИЧЕСКИХ ОТКАЗОВ

4.5.1 Не использовать при обнаружении повреждений / деформации корпуса или рабочего инструмента;

4.5.2 Не использовать при обнаружении повреждений / деформации рукоятки;

4.5.3 Не использовать при появлении дыма / запаха гари непосредственно из корпуса изделия;

4.5.4 Не использовать при обнаружении перебоев хотя бы с одним из выключателей;

4.5.6 Не использовать при обнаружении повреждения шнура питания;

4.5.7 Не использовать при появлении посторонних звуков в двигателе или сильной вибрации;

4.5.8 Не использовать при попадании воды в корпус.

4.6 ДЕЙСТВИЯ ПЕРСОНАЛА В СЛУЧАЕ ИНЦИДЕНТА, КРИТИЧЕСКОГО ОТКАЗА ИЛИ АВАРИИ

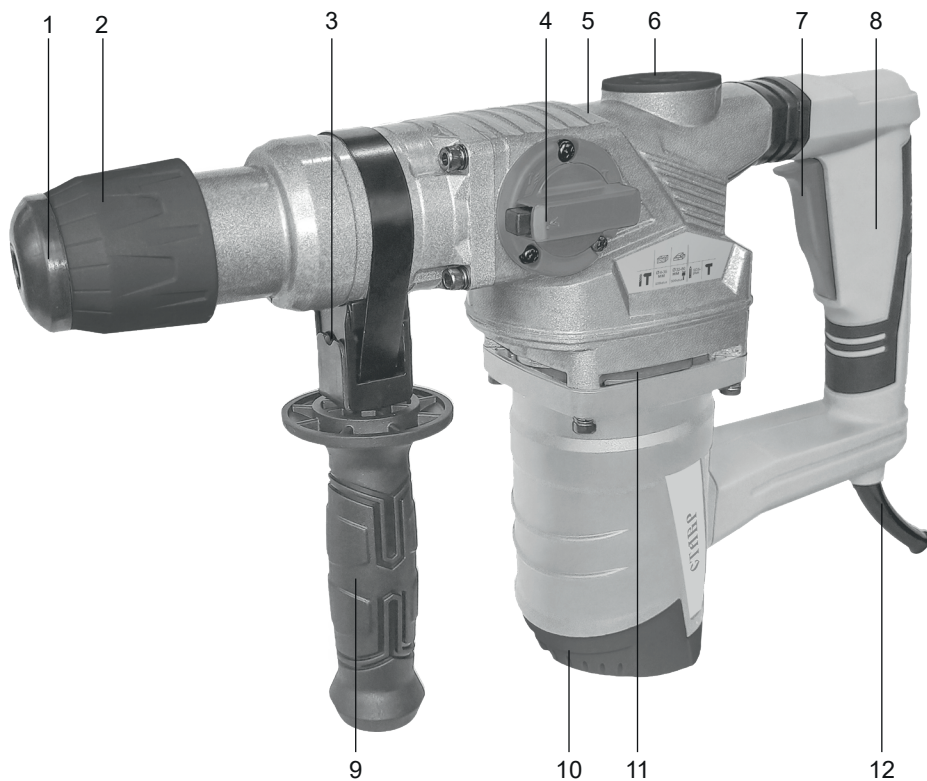
При возникновении инцидента, аварии и чрезвычайной ситуации следует незамедлительно остановить работу с изделием, обратиться за помощью и в авторизованный сервисный центр, действовать по указаниям сервиса, если таковые поступили, и не допускать нахождение людей в зоне аварии и изделия.

В случае возникновения происшествия убедитесь, что поблизости от места выполнения работ имеется аптечка первой помощи. Заменяйте все использованные компоненты аптечки.

Незамедлительно остановите работу с изделием и окажите первую помощь пострадавшему.

Обращаясь за помощью, сообщайте следующую информацию: место происшествия, описание происшествия, число пострадавших, тип травм и свое имя.

5 ФУНКЦИОНАЛЬНЫЕ ЭЛЕМЕНТЫ



1. Пыльник ствола
2. Патрон
3. Отверстие для глубиномера
4. Переключатель режимов
5. Корпус редуктора
6. Крышка отсека для смазки редуктора
7. Выключатель
8. Основная рукоятка
9. Дополнительная рукоятка
10. Крышка щеточного узла
11. Вентиляционные отверстия
12. Шнур питания

6 ПОДГОТОВКА К РАБОТЕ

ВНИМАНИЕ! При подготовке к работе, а также перед выполнением любых операций по техническому обслуживанию, замене расходных материалов и рабочих инструментов, установке/снятию дополнительной рукоятки убедитесь, что изделие выключено и отключено от питающей сети.

6.1 Прежде чем подключить электроинструмент к питающей сети, убедитесь, что параметры сети отвечают требованиям, указанным в настоящем руководстве и на электроинструменте.

6.2 Проверьте целостность электроинструмента и шнура питания.

6.3. При использовании удлинителя убедитесь, что он рассчитан на мощность электроинструмента.

6.4 Установка / извлечение рабочего инструмента

ВНИМАНИЕ! Для работы с электроинструментом используются рабочие инструменты для патрона SDS-Plus.

6.4.1 Нанесите смазку на хвостовик рабочего инструмента перед его установкой.

6.4.2 Удерживая пыльник ствола (1) сместите кожух патрона (2) в сторону корпуса редуктора и вставьте хвостовик рабочего инструмента в отверстие патрона до упора.

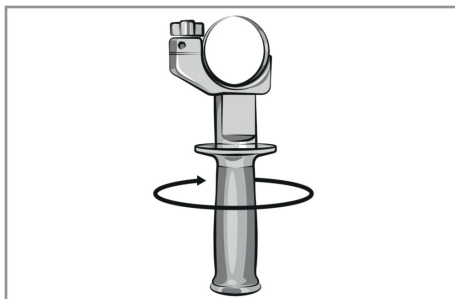
6.4.3 Отпустите кожух патрона и убедитесь, что рабочий инструмент надежно зафиксирован в патроне.

6.4.4 Для извлечения рабочего инструмента сдвиньте кожух патрона удерживая пыльник ствола в сторону корпуса редуктора и выньте рабочий инструмент из патрона.

6.5 Установка дополнительной рукоятки

6.5.1 Отверните дополнительную рукоятку (9) путем вращения против часовой стрелки.

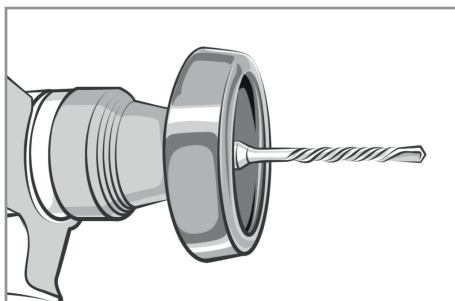
6.5.2 Установите дополнительную рукоятку в требуемое положение.



6.5.3 Зафиксируйте положение дополнительной рукоятки путем вращения по часовой стрелке до упора.

6.6 Пыльник

Для обеспечения защиты патрона во время работы в комплектации данного перфоратора предусмотрен пыльник, который надевается на хвостовик сверла / бура перед установкой в патрон.



7 ПОРЯДОК РАБОТЫ

Изделие предназначено для эксплуатации в умеренном климате при температуре окружающей среды от +1°C до +35°C и относительной влажности воздуха не более 80%.

7.1 Включение / выключение электроинструмента

Подключите штекер шнура питания (12) к электросети. Для включения перфора-

тора нажмите выключатель (7). Для отключения электроинструмента отпустите выключатель и отсоедините штекер сетевого кабеля от электросети.

Перфоратор предназначен только для работы в ударном режиме и в режиме сверление с ударом с такими материалами как камень, бетон и кирпич.

ВНИМАНИЕ! Перед установкой любой насадки в патрон SDS-plus необходимо нанести смазку на хвостовик насадки.

7.2 Переключатель режимов

Переключатель (4) имеет положения:

1. «Сверление с ударом», отмеченное знаком **ИТ**.
2. «Долбление», отмеченное знаком **Т**.

7.4 Сверление с ударом

Установите переключатель (4) в положение «сверление с ударом» **ИТ**, подключите штекер сетевого кабеля к электросети, нажмите на выключатель и работайте, не оказывая большого давления на инструмент. Время от времени вынимайте насадку для удаления пыли из отверстия и во избежание перегрева насадки. Картинки сохраняем по тексту.

7.5 Долбление

После установки необходимого рабочего инструмента в патрон, установите переключатель (4) в положение «долбление» **Т**. Далее следуйте пунктам, описанным в разделе «7.4 Сверление с ударом».

7.6 Предохранительная муфта

Перфоратор электрический оснащен предохранительной муфтой. При заклинивании насадки в обрабатываемом материале в режимах «сверление» и «сверление с ударом» срабатывает предохранительная муфта, вращение патрона прекращается, слышен характерный звук работы защитной муфты.

7.7 Для отключения электроинструмента отпустите выключатель и отсоедините штекер шнура питания от электросети. В случае если выключатель был зафиксированном в положении ВКЛ., однократно нажмите и отпустите выключатель. Дождитесь полной остановки вращения рабочей насадки / сверла.

7.8 Произведите техническое обслуживание изделия.

8 ТЕХНИЧЕСКОЕ ОБСЛУЖИВАНИЕ

8.1 После окончания работ необходимо провести очистку изделия от пыли и грязи. Особое внимание необходимо уделить вентиляционным отверстиям.

Для чистки корпуса не следует использовать чистящие средства, которые могут привести к образованию ржавчины на металлических частях изделия или повредить пластиковую поверхность. Протрите корпус изделия влажной мягкой тканью, после чего вытрите насухо.

8.2 В процессе эксплуатации угольные щетки подвержены износу. Своевременная замена угольных щеток значительно увеличит срок службы изделия. Для их замены обращайтесь в авторизованный сервисный центр.

8.3 Регулярно проверяйте надежность крепления всех винтов. При обнаружении ослабленного винта немедленно затяните его. В противном случае Вы подвергаете себя риску получения травмы.

8.4 Для нормальной эксплуатации перфоратора необходимо проверять наличие в редукторе смазки. Для добавления смазки в редуктор, открутите против часовой стрелки крышку отсека (6), расположенную на корпусе редуктора, при необходимости добавьте смазку для редуктора и закрутите крышку по часовой стрелке до упора.

9 ПРАВИЛА ХРАНЕНИЯ

9.1 Хранить изделие необходимо при температуре окружающей среды от +5°C до +40°C и относительной влажности воздуха не более 80% в закрытом отапливаемом помещении, недоступном для детей и животных. В случае длительного хранения, следует использовать заводскую упаковку.

9.2 При транспортировании, погрузке, разгрузке и хранении изделия следует руководствоваться, помимо изложенных в руководстве по эксплуатации, следующими требованиями:

- запрещается подвергать изделие существенным механическим нагрузкам, которые могут привести к повреждению изделия и / или нарушению целостности его упаковки;

- необходимо избегать попадания на изделие или его упаковку воды, снега и прочих осадков, а также солнечного и иного излучения.

9.3 Срок хранения изделия составляет 20 лет, срок хранения аккумулятора – 5 лет (при его наличии) при соблюдении условий, указанных в пунктах 9.1 и 9.2.

9.4 Во избежание повреждений перевозите изделие только в заводской упаковке. После транспортирования или хранения изделия при пониженной температуре необходимо выдержать его при комнатной температуре не менее двух часов.

9.5 Перед транспортированием или передачей на хранение при отрицательной температуре, бывшего в эксплуатации, изделия необходимо убедиться в том, что в изделии отсутствует вода. Все поверхности изделия должны быть сухими. Подробные требования к условиям транспортирования смотрите в ГОСТ 15150-69.

9.6 Оберегайте изделие от значительных перепадов температур и воздействия прямых солнечных лучей. Подробные требования к условиям хранения смо-

трите в ГОСТ 15150-69 (Условие 1).

9.7 Неправильная утилизация изделия наносит непоправимый вред окружающей среде. Не выбрасывайте неисправное изделие, а также отработанные элементы питания вместе с бытовыми отходами. Обратитесь для этих целей в специализированный пункт утилизации. Адреса пунктов приема бытовых изделий, оборудования и отработанных элементов питания на переработку Вы можете получить в муниципальных службах Вашего населенного пункта.

10 СРОК СЛУЖБЫ

Данное изделие при соблюдении всех требований, указанных в настоящем руководстве, должно прослужить не менее 3-х лет.

Изготовитель обращает внимание покупателей, что при эксплуатации изделия в рамках личных нужд и соблюдений правил пользования, приведенных в данном руководстве по эксплуатации, срок службы изделия может значительно превысить указанный в настоящем руководстве.

Изготовитель оставляет за собой право вносить в конструкцию и комплектацию изменения, не ухудшающие эксплуатационные качества изделия.

11 ВОЗМОЖНЫЕ НЕИСПРАВНОСТИ И МЕТОДЫ ИХ УСТРАНЕНИЯ

Если изделие вышло из строя, не следует пытаться отремонтировать его самостоятельно. Настоятельно рекомендуется обратиться в авторизованный сервисный центр.

12 ГАРАНТИИ ИЗГОТОВИТЕЛЯ

Обращаем Ваше внимание, что в течение гарантийного срока изделие будет принято на бесплатное сервисное обслуживание или ремонт при соблюдении следующих условий:

Гарантийные обязательства осуществляются при наличии правильно заполненного гарантийного талона с указанием в нем даты продажи, серийного номера, печати (штампа) торгующей организации, подписи продавца. При отсутствии у Вас правильно заполненного гарантийного талона мы будем вынуждены отклонить Ваши претензии по качеству данного изделия. Во избежание недоразумений убедительно просим Вас перед началом работы с изделием внимательно ознакомиться с руководством по эксплуатации.

Обращаем Ваше внимание на исключительно бытовое назначение изделия. Условия гарантии не предусматривают периодическое техническое обслуживание на дому у владельца. Правовой основой настоящих гарантийных условий является действующее законодательство Российской Федерации, в частности, последняя редакция Федерального закона «О защите прав потребителей» и Гражданский кодекс Российской Федерации. Гарантийный срок эксплуатации изделия составляет 36 месяцев. Этот срок исчисляется со дня продажи через розничную сеть.

Наши гарантийные обязательства распространяются только на неисправности, выявленные в течение гарантийного

срока, и обусловленные производственными, технологическими и конструктивными дефектами, т. е. допущенными по вине компании-изготовителя.

12.1 Гарантийные обязательства не распространяются на:

12.1.1 Неисправности изделия, возникшие в результате:

- несоблюдения пользователем предписаний руководства по эксплуатации;
- механического повреждения, вызванного внешним или любым другим воздействием;

- применения изделия не по назначению;
- неблагоприятных атмосферных и внешних воздействий на изделие, таких как дождь, снег, повышенная влажность, нагрев, агрессивные среды, несоответствие параметров питающей электросети требованиям руководства по эксплуатации;

- использования принадлежностей, расходных материалов и запчастей, не предусмотренных технологической конструкцией данной модели, не рекомендованных или не одобренных производителем.

- попадания внутрь изделия инородных предметов или засорения вентиляционных отверстий большим количеством отходов, таких как пыль и т.п.

12.1.2 Изделия, подвергавшиеся вскрытию, ремонту или модификации неуполномоченными на то лицами.

12.1.3 Неисправности, возникшие вследствие ненадлежащего обращения или хранения изделия, такие как:

- Наличие ржавчины на металлических элементах изделия;
- Обрывы и надрезы шнура питания;
- Сколы, царапины, сильные потертости корпуса, пластиковых частей изделия и др.

12.1.4 Неисправности, возникшие в результате перегрузки изделия, повлекшей выход из строя электродвигателя или других узлов и деталей.

12.1.5 Изделия без читаемого серийного номера.

12.1.6 Расходные материалы, сменные детали, узлы, подлежащие периодической замене, а также аксессуары и комплектующие, поставляемые в комплекте с изделием.

12.1.7 К безусловным признакам перегрузки относятся:

- деформация или оплавление деталей и узлов изделия;
- одновременный выход из строя ротора и статора двигателя;
- потемнение или обугливание изоляции проводов.

Обращаем Ваше внимание, что доставка изделия в сервисный центр и из него осуществляется конечным потребителем (владельцем) или за его счет.

Техническое освидетельствование изделия на предмет установления гарантийного случая производится только в авторизованном сервисном центре.

**Срок службы изделия составляет
3 года.**

ВНИМАНИЕ! При покупке изделия требуйте проверки комплектности и исправности, а также правильного заполнения гарантийного талона.

Список сервисных центров можно узнать у продавца или на сайте: **ставр.рф**, **www.stavr-tools.ru**

13 ПРОЧАЯ ИНФОРМАЦИЯ

Импортер, уполномоченное изготовителем лицо: ООО «Галактика».

Адрес: 433405, Российская Федерация, Ульяновская область, м.р-н Чердаклинский, м.п. Мирновское, тер. Портовая особая экономическая зона, пр-д Индустриальный, зд. 12 стр. 1, помещ. 435.

Телефон: +78422324242

Адрес электронной почты:

mail@simbirsk-crown.ru

Изготовитель: Чжецзян Оливер Gear Мануфактуринг Ко., ЛТД.

Адрес: Шентанг Индустриал Ареа Экономик Девелопмент Зоне, Уишань, Китай.

Сделано в КНР

Дата изготовления указана на серийном номере. В соответствии со стандартом изготовителя серийный номер содержит: номер заказа / месяц и год изготовления / порядковый номер изделия.

1 ЖАЛПЫ НҰСҚАУЛАР

ПЭВ–1450 электр перфораторы Электр құралы (штроб кескіш, электр құралы, бұйым). тұрмыстық мұқтаждықтар аясында кірпіш, тас, бетон секілді материалдарды қашау режимінде жұмыстар атқару үшін соқпалы немесе соққысыз режимдерде саңылауларды бұрғылау үшін қолданылады. Сіздің назарыңызды аталған құралдың ауыр және кәсіпқойлық жұмыстарға арналмағандығына аудартамыз. Құралды тағайындауы бойынша қолданбау кепілдік жөндеуден бар тартудың негіздемесі болып табылады.



Қауіпті жағдайлардың туындауын болдырмау үшін бұйымды пайдалану алдында осы пайдалану жөніндегі нұсқаулықтың барлық тармақтарымен танысу ұсынылады.



Таңбаламадағы аталған белгі бұйымда қосарлы оқшаулағыштың болуын білдіреді (сынып II MEMCT IEC 60745-1-2011), бұйымды жерге тұйықтау талап етілмейді.



Аталған бұйым келесі талаптарға сәйкес болады: Кедендік одақ Комиссиясының 2011 жылдың 16 тамызындағы №768 Шешімімен бекітілген КО ТР 004/2011 «Төменвольтты жабдықтың қауіпсіздігі туралы» Кедендік одақтың Техникалық регламентіне; Кедендік одақ Комиссиясының 2011 жылдың 18 қазанындағы №823 Шешімімен бекітілген КО ТР 010/2011 «Машиналар мен жабдықтардың қауіпсіздігі туралы» Кедендік одақтың Техникалық регламентіне; Кедендік одақ Комиссиясының 2011 жылдың 9 желтоқсанындағы №879 Шешімімен бекітілген КО ТР 020/2011 «Техникалық құралдардың электромагниттік үйлесімсіздігі туралы» Кедендік одақтың Техникалық регламентіне.



Осы Пайдалану нұсқаулығы бұйымның ажырамас бөлігі болып табылады. Пайдалану жөніндегі нұсқаулықты бұйымның барлық қызметтік мерзімінің ішінде сақтаңыз.



Өнім тек үй-жайдың ішінде пайдалануға арналған. Өнімді жаңбыр, қар, жоғары ылғалдылық, жылыту және т. б. сияқты қолайсыз атмосфералық және сыртқы әсерлердің әсеріне ұшыратуға тыйым салынады.

Сіз арқылы сатып алынған бұйым осы нұсқаулықтан оны пайдалануға әсер етпейтін кейбір айырмашылықтарға ие болуы мүмкін.

2 ТЕХНИКАЛЫҚ ТАЛАПТАР

1 кесте

Атаулы кернеу	220-240 В ~
Атаулым жиілік	50 Гц
Номиналды қуат	1450 Вт
Соққы энергиясы	6,5 Дж
Бос жүрістегі айналымдарс аны	1100 айн/мин
Соққылардың жиілігі	5100 соқ/мин
Жұмыс режимі	соққымен бұрғылау / қашау
Патрон	SDS-plus
Максималды бұрғылау диаметрі: кірпіш бетон	38 мм 35 мм
Желілік кабелдің ұзындығы	3 м
МЕМСТ 12.2.007.0-75 - II сынып бойынша қауіпсіздік сыныбы	II класс
Қорғау класы	IP 20
Габариттік өлшемдер	Ұзындығы 39,5 см, биіктігі 24,5 см, ені 9,6 см
Салмағы / Іспен салмақ	4,8 / 6,1 кг
Пайдалану кезіндегі қоршаған орта температурасы / ылғалдылығы	+ 1 °C ... + 40 °C / ≤ 80 %
Сақтау және тасымалдау кезіндегі қоршаған орта температурасы / ылғалдылығы	+5 °C ... + 50 °C / ≤ 80 %

Шу-діріл сипаттамалары

Шу-діріл сипаттамалары еуропалық стандарттарға сәйкес келеді.

Шу	Діріл
LpA: 81,5 dB(A)	ahD: 7,99 m/s ²
LwA: 89,5 dB(A)	KD: 1,5 m/s ²

3 ЖИЫНТЫҚТЫЛЫҚ

2 кесте

Атауы	Саны
Электр перфораторы	1 дана
Пайдалану бойынша басшылық	1 дана
Қосымша алынбалы тұтқа	1 дана
Металл тереңдігін өлшейтін құрал	1 дана
Бит	1 дана
Боер	3 дана
Шың	1 дана
Май бөлігінің кілті	1 дана
Майды құйыңыз	1 дана
Антер	1 дана
Пластикалық корпус	1 дана

4 ҚАУІПСІЗДІК ТАЛАПТАРЫ

Өнімнің қауіпсіз және тұрақты жұмысына келесі шарттар орындалған жағдайда ғана көпілдік беріледі:

4.1.1 өнімді осы пайдалану нұсқаулығында көрсетілгеннен басқа кез келген басқа мақсатта пайдаланбаңыз. Өнімді пайдалану, қызмет көрсету және сақтау осы пайдалану нұсқаулығына сәйкес қатаң түрде жүзеге асырылуы керек.

4.1.2 балаларға өніммен байланысуға рұқсат бермеңіз, тіпті ол өшірулі және қуат көзінен ажыратылған болса да.

4.1.3 өнімді немесе оның жеке бөліктерін суға немесе басқа сұйықтықтарға батырмаңыз.

4.1.4 өрт немесе жарылыс қаупі бар болса, мысалы, жанғыш сұйықтықтар мен газдардың жанында өнімді пайдаланбаңыз.

4.1.5 өнімді тек тұтқадан (немесе негізден) ұстап, ауыстырып-қосқышта саусақты ұстауға тыйым салынады. Өнімді қуат сымынан ұстап жылжытуға тыйым салынады.

4.1.6 өнімді қосулы күйде немесе оны электр желісіне қосқан жағдайда өткізбеңіз.

4.1.7 жұмысты бастамас бұрын қуат көзінің параметрлері өнімде және осы пайдалану нұсқаулығында көрсетілген талаптарға сәйкес келетініне көз жеткізіңіз.

4.1.8 ажыратқыштың дұрыс жұмыс істеп тұрғанына және ажыратылған күйде екеніне көз жеткізгеннен кейін ғана өнімді қуат көзіне қосыңыз.

4.1.9 өніммен жұмыс істеу кезінде жеке қорғаныс құралдарын қолданыңыз. Қажет болса, респираторды, арнайы қолғапты, көзілдірікті және құлаққапты қолданыңыз.

4.1.10 өніммен жұмыс істегенде, ешқандай бөліктер өніммен және өңделетін дайындамамен / материалмен

байланысқа түспеуі үшін қолайлы киім кию ұсынылады. Сондай-ақ, жұмысқа кедергі келтіретін немесе жағымсыз салдарға әкелетін ештеңе жоқ екеніне көз жеткізіңіз.

4.1.11 коммутаторды баспас бұрын, жұмыс құралының (бұрғы, бит, аралау дискісі, қалақ, кесу дискісі, саптама және т.б.) дұрыс орнатылғанына және кар-триджге мықтап бекітілгеніне, өңделетін дайындама / материал жеткілікті тұрақты немесе бекітілген, ал қосымша алынбалы тұтқа (бар болса) дұрыс орнатылғанына көз жеткізіңіз.

4.1.12 жұмыс кезінде өнімді мықтап ұстаңыз.

4.1.13 зақымдалған немесе қатты тозған жұмыс құралын пайдаланбаңыз (бұрғылау, бит, аралау дискісі, қалақ, кесу дискісі, саптама және т.б.).

4.1.14 өнімді стационарлық түрде орнатуға тыйым салынады (мысалы, вице-қысқыш).

4.1.15 қуат көзіне қосылған немесе қосылған өнімді назардан тыс қалдырмаңыз.

4.1.16 өңделетін дайындамадан / материалдан басқа ештеңе бұйымның айналмалы бөліктерімен жанаспауы керек.

4.1.17 өнімнің желдеткіш саңылауларын бір нәрсемен жабуға немесе ауаның кіруін шектеуге тыйым салынады.

4.1.18 қуат сымын өніммен өңделетін дайындамаға / материалға немесе оны зақымдауы мүмкін бөгде заттарға тигізбеңіз.

4.1.19 қуат сымын жылу көзінен, майдан және өткір заттардан алыс ұстаңыз.

4.1.20 өніммен жұмыс істеу кезінде жерге тұйықталған заттарға (мысалы, құбырлар, жылыту радиаторлары, газ плиталары, тоңазытқыш) қол тигізбеңіз.

4.1.21 өніммен ылғалды ортада жұмыс істеу қажет болса, қорғаныш ажырату құрылғысымен жабдықталған қуат көзін пайдаланыңыз.

4.1.22 өнімді қуат көзінен ажыратқан кезде қуат сымының ашасын ұстаңыз.

4.1.23 техникалық немесе сервистік қызмет көрсетуден бұрын, сондай-ақ өнімді пайдаланбаған кезде әрқашан қуат көзінен ажыратыңыз:

- кез келген ақаулар болған жағдайда;
- жұмыс құралын орнату / ауыстыру алдында;
- тазалау алдында;
- қосымша тұтқаны орнату / алу алдында (бар болса);
- жұмыс аяқталғаннан кейін.

4.1.24 өнімді құлағаннан кейін немесе оның зақымдану белгілері байқалса, сондай-ақ зақымдалған қуат сымы немесе штепсельмен пайдаланбаңыз. Өнімді диагностикалау немесе жөндеу үшін уәкілетті қызмет көрсету орталығына хабарласыңыз.

4.1.25 қуат сымы зақымданған кезде қауіпті болдырмау үшін оны дайындаушы, оның агенті немесе ұқсас білікті тұлға ауыстыруы тиіс.

Қуат сымын ауыстыру қолданыстағы тарифке сәйкес уәкілетті сервис орталығында жүзеге асырылады.

4.1.26 жұмыс және техникалық қызмет көрсету осы Нұсқаулыққа сәйкес үнемі және қатаң түрде жүргізілуі керек. Техникалық қызмет көрсету кезінде өнімді немесе қуат сымын (бензин және басқа агрессивті заттар) зақымдауы мүмкін тазартқыш құралдарды қолдануға тыйым салынады.

4.1.27 өнімнен дұрыс жұмыс істемеуі оның істен шығуына, пайдаланушыға немесе оның мүлкіне зиян келтіруге әкелуі мүмкін.

Бұйымды алкогольдік немесе есірткілік мас күйінде, сондай-ақ шындықты объективті қабылдауға кедергі келтіретін өзге де жағдайларда пайдалануға тыйым салынады және бұйымды осындай күйдегі немесе осындай жағдайдағы адамдарға сенуге болмайды!

ЕСКЕРТУ! Термиялық қосқышты кездейсоқ бастапқы күйіне қайтару қауіпін болдырмау үшін өнім таймер сияқты сыртқы құрылғы арқылы қуатталмауы керек немесе электр қуаты үнемі қосылатын және өшірілетін тізбекке қосылмауы керек.

НАЗАР АУДАРЫҢЫЗ! Бұл пайдалану жөніндегі Нұсқаулық осы өнімді пайдалану процесінде туындауы мүмкін барлық мүмкін емес жағдайларды қарастыра алмайды. Пайдаланушы өніммен жұмыс істеу кезінде қауіпсіздік шараларын өз бетінше сақтауы керек!

4.2 ЭЛЕКТР ПЕРФОРАТОРЫМЕН ЖҰМЫС ІСТЕУ КЕЗІНДЕГІ САҚТЫҚ ШАРАЛАРЫ

4.2.1 өнімді бірінші рет қолданар алдында оны жүктеместен қосыңыз және бірнеше минут жұмыс жасаңыз. Егер сіз осы уақыт ішінде бөгде шуды естісеңіз, дірілдің жоғарылауын немесе күшті бөгде иісті сезсеңіз, өнімді өшіріңіз, қуат сымын электр желісінен ажыратыңыз және өнімді диагностикалау және жөндеу үшін уәкілетті қызмет көрсету орталығына хабарласыңыз.

4.2.2 өнім SDS-plus білігі бар жұмыс құралымен пайдалануға арналған. Әрқашан жұмыс құралын дұрыс және сенімді түрде бекітіңіз.

Бұйымға конструкцияда көзделмеген немесе дайындаушы мақұлдамаған өзге де шығыс материалдары мен жұмыс құралдарын орнатуға тыйым салынады. Қатты тозған, зақымдалған, түтіккен немесе қатты діріл тудыратын шығын материалдары мен көрінетін механикалық зақымдануы бар жұмыс құралдарын (чиптер, жарықтар, стратификациялар) пайдалануға тыйым салынады.

4.2.3 жұмысты бастамас бұрын жұмыс құралының дұрыс орнатылғанына және мықтап бекітілгеніне көз жеткізіңіз.

4.2.4 қабырғаларды, төбені немесе еденді бұрғылау кезінде бұрғылаудың

жасырын электр сымдарымен, газ және су құбырларымен жанасуын болдырмау үшін абай болыңыз.

4.2.5 қырыну мен шаңның сіздің бағытыңызға ұшып кетуіне жол бермеуге тырысыңыз.

4.2.6 электр құралы стационарлық орнатуға арналмаған.

4.2.7 жұмыс кезінде электр құралына қатты қысым жасамау керек.

4.2.8 жұмыс кезінде Жұмыс құралдары қатты қызады.

Токтағанға дейін және толық салқындағанға дейін жұмыс құралын ұстауға тыйым салынады.

4.2.9 өнімнің немесе жұмыс құралының қызып кетуіне жол бермеу үшін салқындату үшін жеткілікті жұмыс үзілістерін жасау керек.

4.2.10 электр құралын оқшауланған ұстау беттерінен ұстаңыз, өйткені жұмыс құралы операция кезінде жасырын сымдарға немесе машина кабеліне тиіп кетуі мүмкін.

4.3 ПАЙДАЛАНУШЫ МЕН ҚЫЗМЕТ КӨРСЕТУШІ ПЕРСОНАЛДЫҢ БІЛІКТІЛІГІ ТУРАЛЫ МӘЛІМЕТТЕР

4.3.1 өнімді пайдалану үшін пайдаланушыға арнайы біліктілік қажет емес.

4.3.2 осы бұйыммен жұмыс істеуге осы пайдалану жөніндегі нұсқаулықты зерделемеген, сондай-ақ 18 жасқа толмаған және бұйымды пайдалану бойынша қажетті білімі мен дағдылары жоқ адамдар жіберілмейді.

4.3.2 өнімді сипаттамаларын жақсы білетін, сондай-ақ өніммен жұмыс істеу кезінде пайдалану және қауіпсіздік ережелеріне үйретілген адамдар пайдалануы, қызмет көрсетуі және жөндеуі керек.

4.3.3 бұйым физикалық, сенсорлық немесе ақыл-ой қабілеттері төмен адамдардың (балаларды қоса алғанда) немесе оларда өмірлік тәжірибесі немесе білімі болмаған кезде, егер олар

бақылауда болмаса немесе олардың қауіпсіздігіне жауапты адамның бұйымды пайдалануы туралы нұсқау берілмесе, пайдалануға арналмаған. Өніммен ойын ойнауға жол бермеу үшін балалар бақылауда болуы керек. Жануарлардың өніммен жанасуына жол бермеңіз. Жұмыс аймағында балалардың, жануарлардың немесе бөгде адамдардың болуына жол бермеңіз.

4.3.4 жұмысқа дене бітімі жақсы және ақыл-ойы теңдестірілген адамдар жіберіледі. Бағалау мен әрекеттердегі қателіктер өте қауіпті болуы мүмкін және жарақатқа немесе өлімге әкелуі мүмкін.

4.3.5 бұйыммен жұмыс істеуге ауру адамдар, сондай-ақ кез келген заттардың немесе медициналық препараттардың әсеріндегі шамадан тыс жұмыс істегендер жіберілмейді.

Бұйымды алкогольдік немесе есірткілік мас күйінде, сондай-ақ шындықты объективті қабылдауға кедергі келтіретін өзге де жағдайларда пайдалануға тыйым салынады және бұйымды осындай күйдегі немесе осындай жағдайдағы адамдарға сенуге болмайды!

4.4 ШЕКТІ КҮЙЛЕРДІҢ КРИТЕРИЙЛЕРІ

4.4.1 осы өнімге жат күшті дірілдің пайда болуы.

4.4.2 сыртқы дыбыстардың пайда болуы.

4.4.3 корпустың немесе бұйымның басқа бөліктерінің температурасын көтеру.

4.4.4 қалыпты режимде өнімді пайдалануды болдырмайтын корпустың қайтымсыз деформациясы.

4.4.5 корпустың механикалық зақымдануы, сондай-ақ жарықтар және бұйымның тұтастығының өзге де бұзылулары.

НАЗАР АУДАРЫҢЫЗ! Бұйымның техникалық күрделілігіне байланысты шекті күйлердің өзге де өлшемшарттарын пайдаланушы дербес айқындай алмайды. Бұйымның анық немесе болжамды ақауы болған жағдайда, жарақат алуды болдырмау үшін бұйымды дереу өшіріп, оны пайдалануды тоқтатып, бұйымды диагностикалау және жөндеу үшін уәкілетті сервис орталығына жүгіну керек.

Өніммен жұмыс істеу кезінде жарақат алған кезде сіз кез-келген жұмысты дереу тоқтатып, дәрігерден немесе жақын жердегі медициналық мекемеден медициналық көмек сұрауыңыз керек.

4.5 СЫНИ СӘТСІЗДІКТЕР ТІЗІМІ

4.5.1 корпустың немесе жұмыс құралының зақымдануы / деформациясы анықталған кезде қолдануға болмайды;

4.5.2 тұтқаның зақымдануы / деформациясы анықталған кезде қолдануға болмайды;

4.5.3 өнімнің корпусынан түтін / жану иісі пайда болған кезде тікелей қолдануға болмайды;

4.5.4 ажыратқыштардың кем дегенде біреуімен үзілістер анықталған кезде қолдануға болмайды;

4.5.6 Қуат сымының зақымдануы анықталған кезде қолдануға болмайды;

4.5.7 қозғалтқышта бөгде дыбыстар немесе қатты діріл пайда болған кезде қолдануға болмайды;

4.5.8 корпусқа су кірген кезде қолдануға болмайды.

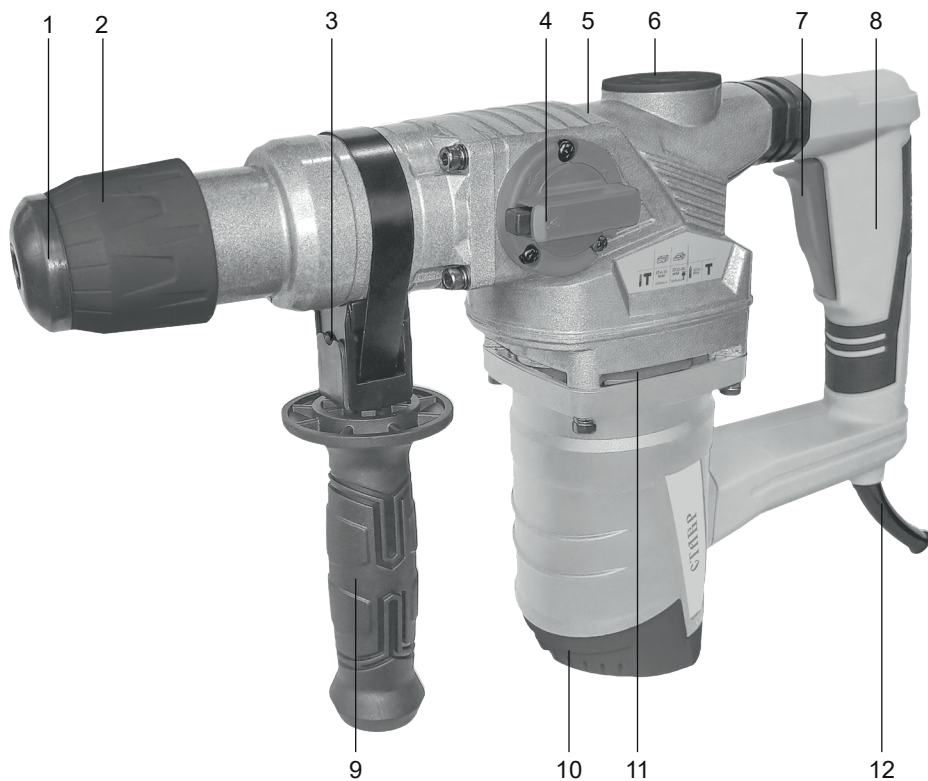
4.6 ОҚИҒА, СЫНИ БАС ТАРТУ НЕМЕСЕ АПАТ БОЛҒАН ЖАҒДАЙДА ПЕРСОНАЛДЫҢ ІС-ӘРЕКЕТТЕРІ

Инцидент, авария және төтенше жағдай туындаған кезде бұйыммен жұмысты дереу тоқтатып, көмек сұрап және уәкілетті сервис орталығына жүгіну, егер олар келіп түскен болса, Сервистің нұсқаулары бойынша әрекет ету және адамдардың авария аймағында және бұйымда болуына жол бермеу керек.

Егер оқиға орын алса, жұмыс орнына жақын жерде алғашқы медициналық көмек қобдишасы бар екеніне көз жеткізіңіз. Алғашқы көмек жинағының барлық қолданылған компоненттерін ауыстырыңыз.

Өніммен жұмысты дереу тоқтатып, Жәбірленушіге алғашқы көмек көрсетіңіз. Көмек сұраған кезде келесі ақпаратты хабарлаңыз: оқиға орны, оқиғаның сипаттамасы, зардап шеккендердің саны, жарақат түрі және аты-жөні.

5 АТҚАРЫМДЫҚ ЭЛЕМЕНТТЕР



1. Патронды антер
2. Патрон
3. Тереңдік өлшегішке арналған саңылау
4. Режимдерді ауыстырып қосқыш
5. Редуктор корпусы
6. Редукторды майлауға арналған қақпақ
7. Ажыратқыш
8. Негізгі тұтқа
9. Қосымша тұтқа
10. Щетка түйінінің қақпағы
11. Желдеткіш саңылаулар
12. Желілік кабель

6 ЖҰМЫСҚА ДАЙЫНДАУ

НАЗАР АУДАРЫҢЫЗ! Жұмысқа дайындау, техникалық қызмет көрсету, жұмыс құралдарын ауыстыру жөніндегі көз келген операцияларды орындау алдында өнімнің ажыратылғанына және қоректендіруші желіден ажыратылғанына көз жеткізіңіз.

6.1. Электр құралын қуат беруші желіге қосудың алдында желі параметрлерінің осы нұқсаулықта және электр құралында көрсетілген талаптарға жауап беретіндіктеріне көз жеткізіп алыңыз.

6.2. Электр құралының және желілік кабелдің бүтіндігін тексеріңіз.

6.3. Ұзартқышты қолдану кезінде оның электр құралының қуатына есептелгендігіне көз жеткізіңіз.

6.4 Жұмыс құралын орнату / шығару

НАЗАР АУДАРЫҢЫЗ! Электр құралдарымен жұмыс істеу үшін SDS-Plus картриджіне арналған Жұмыс құралдары қолданылады.

6.4.1 Оны орнатпас бұрын жұмыс құралының білігіне май жағыңыз.

6.4.2 Баррель антерін ұстап тұру (1) картридждің корпусын (2) редуктор корпусына қарай жылжытыңыз және жұмыс құралының шүмегіңіз картридждің тесігіне тоқтағанша салыңыз.

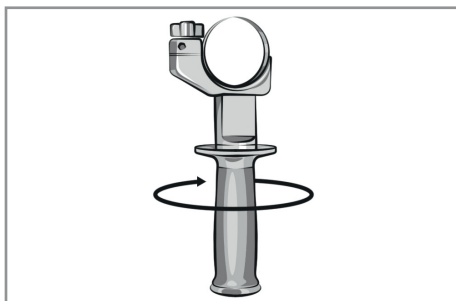
6.4.3 Картридждің корпусын босатыңыз және жұмыс құралы картриджге мықтап бекітілгеніне көз жеткізіңіз.

6.4.4 Жұмыс құралын алу үшін картридждің корпусын сырғытып, баррельдің антериясын редуктор корпусына қарай ұстап, жұмыс құралын картриджден алыңыз.

6.5 қосымша тұтқаны орнату

6.5.1 қосымша тұтқаны (9) сағат тіліне қарсы бұраңыз.

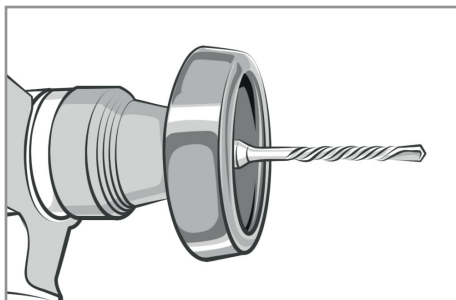
6.5.2 қажетті орынға қосымша тұтқаны орнатыңыз.



6.5.3 қосымша тұтқаның орнын сағат тілімен тоқтағанша бұраңыз.

6.6 Антер

Патронның қорғанысын қамтамасыз ету үшін осы перфоратордың жинақтамасында патронға орнатар алдында бұрғы / бұрғы шүмегіне киілетін антер қарастырылған.



7 ЖҰМЫС ТӘРТІБІ

Аталған үлгі 5°C-тан +40°C-қа дейінгі жұмыс температурасы ауқымындағы бірқалыпты климатта және 80%-дан аспайтын салыстырмалы ылғалдылық шарттарында жұмыс істеуге арналған.

7.1 Электр құралын іске қосу/ажырату

Перфоратор ажыратқышты басумен іске қосылады. Ажырату үшін ажыратқышты түсіру жеткілікті болады.

Перфоратор соқпалы немесе соққысыз режимдерде саңылауларды бұрғылау үшін, сонымен қатар қашау режимінде жұмыстар атқару үшін қолданылады.

Қашау режимі және соққымен бұрғылау тек кірпіш, тас, бетон және т.б. бойынша жұмыстар кезінде қолданылады.

НАЗАР АУДАРЫҢЫЗ! Кез келген саптаманы SDS-plus патронына орнатудың алдында жиынтықта жеткізілетін немесе оған ұқсас майды сағаққа жағыңыз.

НАЗАР АУДАРЫҢЫЗ! Кез келген саптаманы SDS-Plus патронына орнатудың алдында жиынтықта жеткізілетін немесе оған ұқсас майды сағаққа жағыңыз.

7.2 Соққы бұрғылау

Қосқышты (4) «соққымен бұрғылау» күйіне орнатыңыз, желілік кабель штекерін электр желісіне қосыңыз, Ажыратқышты басыңыз және аспаптарға үлкен қысым көрсетпей жұмыс істеңіз. Уақыт өте келе, қондырғының қызып кетуін болдырмау үшін және тесіктен шаңды алып тастау үшін саптаманы алып тастаңыз. Суреттер мәтін бойынша сақталады.

ЕСКЕРТУ! Режимдерді ауыстырғышты тек электрлі қозғалтқыштың толық тоқтауынан кейін ғана орындауға болады.

7.3 Қашау

Қажетті жұмыс құралын патронға орнатқаннан кейін қосқышты «қашау» күйіне орнатыңыз. Бұдан әрі «соққымен бұрғылау» бөлімінде сипатталған тармақтарды орындаңыз.

Перфораторды қалыпты пайдалану кезінде редукторда майдың болуын тексеру қажет. Редукторға май қосу үшін, редуктордың корпусында орналасқан бөліктің қақпағын сағат тіліне қарсы бұраңыз, қажет болған жағдайда редукторға май қосыңыз және қақпақты сағат тілі бойынша аяғына дейін бұраңыз.

8 ТЕХНИКАЛЫҚ ҚЫЗМЕТ КӨРСЕТУ

8.1 жұмыс аяқталғаннан кейін өнімді шаң мен кірден тазарту қажет. Желдеткіш саңылауларға ерекше назар аудару керек.

Корпусты тазалау үшін өнімнің металл бөліктерінде тот пайда болуы немесе пластикалық бетті зақымдауы мүмкін тазартқыштарды қолдануға болмайды. Өнімнің корпусын дымқыл, жұмсақ шүберекпен сүртіңіз, содан кейін құрғатыңыз.

8.2 жұмыс барысында көмір щеткалары тозуға бейім. Көмір щеткаларын уақтылы ауыстыру өнімнің қызмет ету мерзімін едәуір арттырады. Оларды ауыстыру үшін уәкілетті қызмет көрсету орталығына хабарласыңыз.

8.3 барлық бұрандалардың Бекітілу сенімділігін үнемі тексеріп отырыңыз. Бос бұранда табылса, оны дереу қатайтыңыз. Әйтпесе, сіз өзіңізді жарақат алу қаупіне ұшыратасыз.

8.4 перфоратордың қалыпты жұмыс істеуі үшін редуктордағы майлаудың болуын тексеру қажет. Редукторға май қосу үшін редуктор корпусында орналасқан бөлік қақпағын сағат тіліне қарсы бұрап алыңыз, қажет болса, редуктор майын қосыңыз және қақпақты сағат тілімен бұраңыз.

9 САҚТАУ ШАРТТАРЫ

9.1 өнімді қоршаған ортаның температурасы +5°C-тан +40°C-қа дейін және ауаның салыстырмалы ылғалдылығы 80% - дан аспайтын, балалар мен жануарларға қол жетімді емес жабық жылытылатын бөлмеде сақтау қажет. Ұзақ мерзімді сақтау жағдайында зауыттық қаптаманы пайдалану керек.

9.2 өнімді тасымалдау, тиеу, түсіру және сақтау кезінде пайдалану жөніндегі нұсқаулықта баяндалғандардан басқа мынадай талаптарды басшылыққа алу қажет:

- бұйымды Елеулі механикалық жүктеме­лерге ұшыратуға тыйым салынады, бұл бұйымның зақымдалуына және / немесе оның қаптамасының тұтастығының бұзылуына әкелуі мүмкін;
- өнімге немесе оның қаптамасына су, қар және өзге де жауын-шашын, сондай-ақ күн және өзге де сәуле түсуден аулақ болу қажет.

9.3 өнімнің сақтау мерзімі 20 жыл, батареяның сақтау мерзімі – 9.1 және

9.2-тармақтарда көрсетілген шарттар сақталған жағдайда 5 жыл (бар болса).

9.4 зақымдануды болдырмау үшін өнімді тек зауыттық қаптамада тасымалдаңыз. Өнімді төмен температурада тасымалдағаннан немесе сақтағаннан кейін оны бөлме температурасында кем дегенде екі сағат ұстау керек.

9.5 пайдалануда болған теріс температурада тасымалдау немесе сақтауға беру алдында бұйымда судың жоқтығына көз жеткізу қажет. Өнімнің барлық беттері құрғақ болуы керек. Тасымалдау шарттарына қойылатын толық талаптарды ГОСТ 15150-69 қараңыз.

9.6 өнімді температураның айтарлықтай өзгеруінен және тікелей күн сәулесінің әсерінен қорғаңыз. Сақтау шарттарына қойылатын толық талаптарды ГОСТ 15150-69 (1-шарт) қараңыз.

9.7 өнімді дұрыс емес кәдеге жарату қоршаған ортаға орны толмас зиян келтіреді. Ақаулы өнімді, сондай-ақ тұрмыстық қалдықтармен бірге пайдаланылған қуат элементтерін тастамаңыз. Осы мақсаттар үшін мамандандырылған қайта өңдеу пунктіне хабарласыңыз. Сіз өзіңіздің елді мекеніңіздің муниципалдық қызметтерінен тұрмыстық бұйымдарды, жабдықтарды және пайдаланылған тамақ өнімдерін қайта өңдеуге қабылдау пункттерінің мекен-жайларын ала аласыз.

10 ҚЫЗМЕТТІК МЕРЗІМІ

Аталған бұйым осы нұсқаулықта көрсетілген барлық талаптарды сақтау кезінде кем дегенде 3 жыл қызмет етуі керек.

Дайындаушы сатып алушылардың назарын бұйымды тұрмыстық мұқтаждықтардың аясында пайдалану және осы пайдалану жөніндегі нұсқаулықта келтірілген қолдану ережелерінің сақталуы кезінде бұйымның қызметтік мерзімінің осы нұсқаулықта көрсетілгеннен айтарлықтай асып кететіндігіне аударады.

Дайындаушы өзіне бұйымның пайдаланушылық сапасын нашарлатпайтын құрылымы мен жиынтықтылауына өзгерістер енгізу құқығын қалдырады.

11 ЫҚТИМАЛ АҚАУЛЫҚТАР ЖӘНЕ ОЛАРДЫ ЖОЮ ТӘСІЛДЕРІ

Егер құрал істен шықса, оны Егер құрал істен шықса, оны өздігіңізден жөндеуге тырыспаңыз. Авторландырылған сервистік орталыққа жүгіну үзілді-кесілді ұсынылады.

12 ДАЙЫНДАУШЫНЫҢ КЕПІЛДІКТЕРІ

Сіздің назарыңызды кепілдікті мерзімінің ішінде келесі шарттардың сақталулары кезінде бұйымның тегін сервистік қызмет көрсетуге немесе жөндеуге қабылданатын болатындығына аударамыз:

Кепілдікті міндеттемелер онда сатылған күні, сериялық нөмірі, сатушы ұйымның мөрі (мөртабаны), сатушының қолтаңбасы көрсетілумен кепілдік талоны дұрыс толтырылған кезде жүзеге асырылады. Сізге дұрыс толтырылған кепілдік талоны болмаған кезде біз Сіздің аталған бұйымның сапасы бойынша талаптарыңыздан бас тартуға мәжбүр боламыз. Түсінбеушіліктерге жол бермеу үшін Сізден бұйыммен жұмысты бастаудың алдында пайдалану жөніндегі нұсқаулықпен мұқият танысып шығуды өтінеміз.

Сіздің назарыңызды бұйымның тек тұрмыстық тағайындалуына аударамыз. Кепілдік шарттары иегердің үйінде кезеңдік техникалық қызмет көрсетуді қарастырмайды.

Осы кепілдікті шарттардың құқықтық негіздемесі Ресей Федерациясының қолданыстағы заңнамасы, әсіресе, «Тұтынушылардың құқықтарын қорғау туралы» Федералдық заңы және Ресей Федерациясының Азаматтық кодексі болып табылады. Бұйымның кепілдікті мерзімі 36 айды. Бұл мерзім бөлшек желі арқылы сатылған күнінен бастап саналады. Біздің кепілдікті міндеттемелер кепілдікті мерзімнің ішінде анықталған, және өндірістік, технологиялық және конструктивтік, яғни, дайындаушы-компанияның кінәсі бойынша жол берілген ақаулармен шарттас ақаулықтарға ғана таралады.

12.1 Кепілдікті міндеттемелер келесілерге таралмайды:

12.1.1 Келесілердің нәтижесінде орын алған ақаулықтарға;

- қолданушы арқылы пайдалану жөніндегі нұсқаулықтағы нұсқамалардың сақталмауы;

- сыртқы немесе кез келген басқа әсермен шақырылған механикалық бүлінүүлەرге;

- бұйымды тағайындалуы бойынша қолданбауға;

- бұйымға жаңбыр, қар, жоғары ылғалдылық, қызу, агрессивтік орталар, электр желісінің қуат беруші параметрлерінің пайдалану жөніндегі нұсқаулықтың талаптарына сәйкессіздігі секілді жағымсыз атмосфералық және сыртқы әсерлерге;

- аталған үлгінің технологиялық құрылымында қарастырылмаған, өндірушімен ұсынылмаған немесе мақұлданбаған керек-жарақтардың, шығын материалдарының және қосалқы бөлшектердің қолданылуына;

- бұйымның ішіне бөгде заттардың ішіне кіріп кетуіне немесе желдеткіш саңылаулардың шаң және т.б. секілді үлкен мөлшердегі қалдықтармен бітеліп қалуларына.

12.1.2 Уәкілетті емес тұлғалармен ашуға, жөндеуге немесе түрлендіруге ұшыраған бұйымға.

12.1.3 Келесідей бұйымды лайықсыз қолданудың немесе сақтаудың салдарынан орын алған ақаулықтарға:

- Бұйымның металл элементтерінде тотықтардың болуы;

- Желілік кабелдің үзілулері мен кесіктері;

- Сызаттар, жарықшақтар, корпустың, бұйымның пластик бөліктерінің күшті үйкелістері және бас.

12.1.4 Бұйымның асқын жүктелуінің нәтижесінде электрлі қозғалтқыштың немесе басқа да түйіндер мен бөлшектердің істен шығуына әкеліп соқтырған ақаулықтарға;

12.1.6 Мезгілдік ауыстырып отыруға жататын шығын материалдарына, алынбалы бөлшектерге, түйіндерге, сонымен бірге электр құралымен жиынтықта жеткізілетін керек-жарақтар мен толымдаушыларға.

12.1.7 Асқын жүктелудің мінсіз белгілеріне жататындар:

- бұйымның бөлшектері мен түйіндерінің деформациялануы мен балқуы;
- ротор мен қозғалтқыш статорының бір уақытта істен шығуы;
- сымдардың оқшаулағыштарының қараюы немесе күйюі.

Сіздің назарыңызды бұйымды сервистік орталыққа жеткізу соңғы тұтынушы (иегері) арқылы немесе оның есебінен жүзеге асырылатындығына аударамыз.

Құралға кепілдікті жағдайды орнату бойынша техникалық куәландыру тек авторландырылған сервистік орталықта жүргізіледі.

**Құралдың қызметтік мерзімі
3 жылды құрайды.**

НАЗАР АУДАРЫҢЫЗ! Бұйымды сатып алу кезінде жиынтықтылықты және жарамдылықты, сонымен бірге кепілдік талонының дұрыс толтырылуын тексеріңіз. Сервистік орталықтардың тізімін сатушыдан немесе **ставр.рф**, **www.stavr-tools.ru** сайтынан білуге болады.

13 ӨЗГЕ АҚПАРАТ

Импорттаушы, дайындаушы уәкілеттік берген тұлға: «Галактика» ЖШҚ.

Мекен-жай: 433405, Ресей Федерациясы, Ульяновск облысы, Чердаклин ауданы, Мирновское ауылы, тер. Порт Арнайы Экономикалық Аймағы, пр-д Индустриалды, зд.12 Б.1, үй. 435.

Телефон: +78422324242

Электрондық поштаның мекенжайы: mail@simbirsk-crown.ru

Дайындаушы: Чжецзян Оливер Gear Мануфактуринг Ко., Лтд.

Мекен-Жай: Шентанг Индустриал Ареа Экономика Девелопмент Зоне, Уишань, Кытай.

ҚХР жасалған.

Дайындалған күні сериялық нөмірде көрсетілген. Дайындаушының стандартына сәйкес сериялық нөмір келесілерден тұрады: тапсырыстың нөмірі / дайындалған айы мен жылы / бұйымның реттік нөмірі.