

USER MANUAL

Руководство по эксплуатации

PNEUMATIC DRILL

ДРЕЛЬ ПНЕВМАТИЧЕСКАЯ

PD500

57478



ATTENTION
ВНИМАНИЕ

Read this manual before use and retain for future reference.

Прочитайте данное руководство перед эксплуатацией устройства и сохраните его для дальнейшего использования.

The date of manufacture is indicated on the product.

Дата изготовления указана на изделии.

СОДЕРЖАНИЕ

ОПИСАНИЕ СИМВОЛОВ	3
НАЗНАЧЕНИЕ	3
КОМПЛЕКТАЦИЯ	4
ТРЕБОВАНИЯ БЕЗОПАСНОСТИ.....	4
МЕРЫ ПРЕДОСТОРОЖНОСТИ.....	6
УСТРОЙСТВО	6
ТЕХНИЧЕСКИЕ ХАРАКТЕРИСТИКИ.....	6
ПОДГОТОВКА К РАБОТЕ	7
ПОРЯДОК РАБОТЫ	9
ТЕХНИЧЕСКОЕ ОБСЛУЖИВАНИЕ.....	10
ВОЗМОЖНЫЕ НЕИСПРАВНОСТИ И СПОСОБЫ ИХ УСТРАНЕНИЯ.....	10
СВЕДЕНИЯ О КВАЛИФИКАЦИИ ОБСЛУЖИВАЮЩЕГО ПЕРСОНАЛА	11
ТРАНСПОРТИРОВКА	11
ХРАНЕНИЕ	12
РЕАЛИЗАЦИЯ И УТИЛИЗАЦИЯ.....	12
СРОК СЛУЖБЫ	12
ГАРАНТИЙНЫЕ ОБЯЗАТЕЛЬСТВА.....	12
ИМПОРТЕР	12

Уважаемый покупатель!

Перед первым использованием пневматической дрели внимательно изучите настоящую инструкцию по обслуживанию и строго соблюдайте все меры предосторожности! Их несоблюдение может привести к опасным для жизни травмам!

Руководство содержит информацию по сборке, эксплуатации и техническому обслуживанию пневматической дрели.

Конструкция устройства постоянно совершенствуется, поэтому возможны некоторые изменения, не отраженные в настоящем руководстве и не ухудшающие эксплуатационные качества изделия.

ОПИСАНИЕ СИМВОЛОВ

	Необходимо выполнять требования безопасности, предписанные в инструкциях, а также все применимые общие правила по безопасной работе.
	Запрещается работать с аппаратом лицам без необходимой квалификации и лицам, которые не ознакомлены с требованиями, описанными в инструкции!
	ОСОБАЯ УТИЛИЗАЦИЯ. Во избежание нанесения вреда окружающей среде необходимо отделить данный объект от обычных отходов и утилизировать наиболее безопасным способом (например, сдать в специальные места по утилизации).
	Используйте специальные защитные средства (очки) при работе с устройством.
	Запрещается эксплуатировать устройство в условиях повышенной влажности.
	Обязательным является использование личных защитных средств (защитных наушников) при работе с аппаратом в местах с повышенным уровнем шума.
	Используйте специальные защитные средства (перчатки) при работе с устройством.
	Не используйте устройство вблизи других людей и животных.

НАЗНАЧЕНИЕ

Пневматическая дрель предназначена для сверления отверстий в дереве, металле и пластике, а также – закручивания или откручивания резьбовых крепежных элементов. Использование данного устройства особенно актуально при проведении слесарно-монтажных и сборочных работ в условиях ограниченной рабочей зоны.

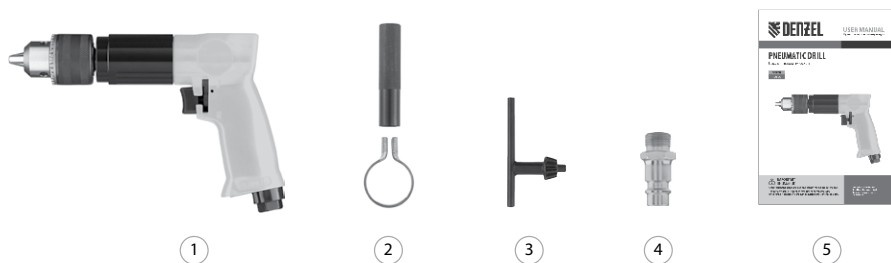
Применение дрели в быту или промышленности позволяет не только сэкономить время и силы, но и значительно повысить общее качество сборки изделия.

ВНИМАНИЕ!
 Запрещается эксплуатировать изделие в условиях повышенной влажности, при выпадении атмосферных осадков. Запрещается использовать устройство во взрыво- и пожароопасных помещениях.

Инструмент может применяться в быту и на различных производствах.

Данное устройство предназначено для работы в условиях умеренного климата при температуре от 0 до +40 °C и относительной влажности воздуха не более 80% при температуре +20 °C.

КОМПЛЕКТАЦИЯ



1. Дрель пневматическая – 1 шт.
2. Боковая рукоятка – 1 шт.
3. Ключ для патрона – 1 шт.
4. Штуцер 1/4 – 1 шт.
5. Руководство по эксплуатации с гарантийным талоном – 1 шт.

ТРЕБОВАНИЯ БЕЗОПАСНОСТИ

В целях безопасности лица моложе 16 лет, а также лица, не ознакомившиеся с данным руководством, не должны допускаться до работы с устройством.

Инструмент не предназначен для использования лицами с ограниченными физическими или умственными способностями или при отсутствии у пользователя опыта и знаний, если он не находится под контролем и не проинструктирован об использовании прибора лицом, ответственным за безопасность.

Запрещается эксплуатировать и обслуживать устройство, находясь в состоянии алкогольного, наркотического опьянения или под воздействием сильнодействующих медицинских препаратов.

Пользователь, осуществляющий сборку, эксплуатацию, а также контрольные осмотры инструмента, должен иметь соответствующие знания и навыки. Техническое обслуживание и ремонт изделия должны осуществляться в сервисном центре.

Все работы по обслуживанию и ремонту необходимо проводить при неработающем оборудовании с обязательным отключением от источника сжатого воздуха.



ВНИМАНИЕ!

Не вносите изменений в конструкцию изделия! Это может привести к выходу из строя оборудования и получению различных травм.

Перед каждым запуском следует проверить на прочность посадки все болты и гайки, а также проверить герметичность соединений и шлангов. Неисправные детали следует отремонтировать в сервисном центре или заменить.

Обеспечивайте защиту органов слуха! Несмотря на то, что ежедневное среднее значение шумов менее 80 дБ не представляет угрозы для здоровья людей, в случае длительного пребывания в непосредственной близости с работающим устройством необходимо пользоваться средствами защиты органов слуха (наушники, беруши).

Необходимо использовать запасные узлы, детали и аксессуары только фирмы-изготовителя, это позволит обеспечить надежность и безопасность эксплуатации изделия. При использовании узлов и деталей других изготовителей производитель не несет ответственности за возникшие в результате этого последствия.

Перед началом работы обязательно осмотрите устройство на предмет отсутствия повреждений. Запрещается эксплуатация поврежденного устройства.

Запрещается демонтировать блокирующие и предохранительные устройства, а также элементы защиты.

Никогда не используйте инструмент вблизи других лиц и животных.

Вращающиеся части могут стать причиной возникновения серьезных травм. Держите руки, ноги, края одежды, украшения на безопасном расстоянии от вращающихся деталей.

Никогда не используйте в качестве очистителя вещества, которые могут привести к повреждению материалов устройства.

Используйте изделие в соответствии с обозначенными в руководстве условиями окружающей среды.

При работе всегда используйте чистый, сухой воздух под давлением, указанным в технических характеристиках, никогда не превышайте максимально допустимое рабочее давление.

Перед использованием устройства всегда проверяйте элементы управления на работоспособность.

Необходимо соблюдать не только общие требования по технике безопасности, приведенные в данном разделе, но и специальные указания, содержащиеся в других разделах.

Несоблюдение указаний по технике безопасности может создать опасность для окружающей среды, вывести из строя оборудование, а также повлечь за собой опасные последствия для здоровья и жизни человека.

Несоблюдение указаний по технике безопасности приведет к аннулированию гарантийных обязательств по возмещению ущерба.

**ВНИМАНИЕ!**

Для предотвращения преждевременного выхода устройства из строя не вносите изменения в конструкцию пневматической дрели.

**ВНИМАНИЕ!**

Дети, посторонние лица и домашние животные не должны находиться вблизи пневматической дрели во время ее работы.

**ВНИМАНИЕ!**

Запрещается эксплуатировать устройство во время воздействия атмосферных осадков!

ОПАСНОСТЬ ВЗРЫВА! Не распылять горючие жидкости. К таким веществам относятся бензин, растворители красок и мазут. Образующийся из этих веществ туман взрывоопасен, ядовит и легко воспламеняется. Не использовать ацетон, неразбавленные кислоты и растворители, так как они разрушают материалы, из которых изготовлен прибор.

Эксплуатация прибора во взрывоопасных зонах запрещается.

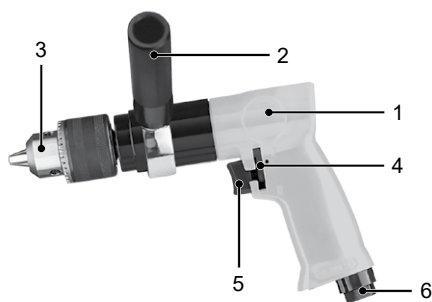
Предупреждение. Используйте исключительно запасные части и принадлежности производителя для обеспечения безопасности оборудования.

МЕРЫ ПРЕДОСТОРОЖНОСТИ

Во избежание получения травм следуйте правилам:

- при эксплуатации устройства пользуйтесь необходимыми средствами индивидуальной защиты;
- используйте специальную одежду, перчатки, наушники и очки при работе с устройством;
- не используйте устройство вблизи легковоспламеняющихся веществ;
- не осуществляйте транспортировку инструмента, подключенного к источнику сжатого воздуха;
- запрещено использовать устройство в случае наличия каких-либо повреждений (в том числе и других элементов пневматической системы);
- не используйте данное оборудование в помещениях с потенциально взрывоопасной средой или при наличии открытого огня;
- не используйте устройство во влажных или запыленных помещениях;
- не используйте инструмент вблизи других людей или животных;
- не допускайте к работе с устройством людей, не получивших надлежащих инструкций;
- не вносите изменения в конструкцию устройства;
- при возникновении нештатных ситуаций немедленно отключите источник сжатого воздуха и обратитесь в сервисный центр.

УСТРОЙСТВО



1. Корпус дрели
2. Боковая рукоятка
3. Быстрозажимной патрон
4. Переключатель направления вращения
5. Выключатель
6. Входной штуцер

Рис. 1

ТЕХНИЧЕСКИЕ ХАРАКТЕРИСТИКИ

Артикул / Модель	57478 / PD500
Максимальный диаметр сверла, мм	13
Скорость вращения, об/мин	500
Воздушный разъем, дюймы	1/4
Средний расход воздуха, л/мин	134
Максимальное давление, бар	6,3
Уровень звуковой мощности, дБ(А)	95
Габаритные размеры, мм	230×156×50
Вес, кг	1,70

ПОДГОТОВКА К РАБОТЕ

Распаковка

В момент покупки пневматическая дрель передается покупателю в картонной транспортной таре, внутри которой предусмотрены специальные защитные элементы, обеспечивающие безопасность при транспортировке.

Для извлечения дрели из упаковки удалите упаковочную ленту, откройте коробку и аккуратно извлеките содержимое.

**ВНИМАНИЕ!**

Всегда после распаковки и транспортировки проводить проверку комплектации и технического состояния дрели.

Упаковочные материалы рекомендуется сохранить на случай транспортировки устройства.

Установка боковой рукоятки

**ВНИМАНИЕ!**

Выполняйте сборку устройства только при отключенном источнике сжатого воздуха! Сборка устройства при работающем компрессоре может привести к различным травмам.

Для удобства использования в комплекте поставляется боковая рукоятка 2 (рис. 1). Для установки рукоятки наденьте металлический держатель ручки на дрель, как показано на рис. 1, и затяните его, вращая ручку по часовой стрелке (рис. 2). Обязательно проверьте надежность соединения.

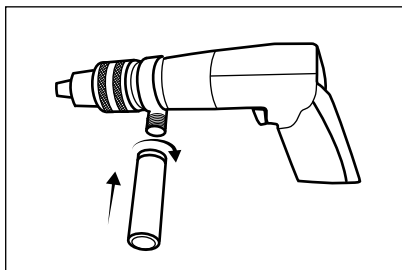


Рис. 2

Подключение к компрессору

**ВНИМАНИЕ!**

Выполняйте подключение дрели только при отключенном источнике сжатого воздуха! Подключение к работающему компрессору может привести к различным травмам.

Убедитесь в том, что компрессор отключен и проверьте целостность комплектующих. При наличии каких-либо повреждений обратитесь в сервисный центр.

Каждый раз перед использованием инструмента необходимо смазывать механизм, для этого нанесите несколько капель масла для пневмоинструмента на входной штуцер б (рис. 1), как показано на рис. 3.

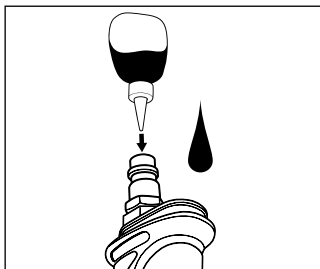


Рис. 3

Перед подключением шланга к инструменту продуйте его воздухом для удаления влаги из шланга. Установите патрубок для присоединения шланга 2 (рис. 4) на входной штуцер 1 (рис. 4), придерживая входной штуцер рожковым ключом 3 (рис. 4). Подключите шланг для подачи воздуха 4 (рис. 4) к инструменту. Проверьте надежность и герметичность соединения.


ВНИМАНИЕ!

Подвод воздуха должен осуществляться шлангом с внутренним диаметром не менее 10 мм!

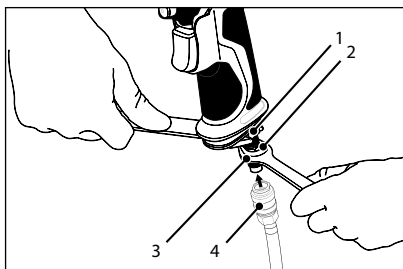
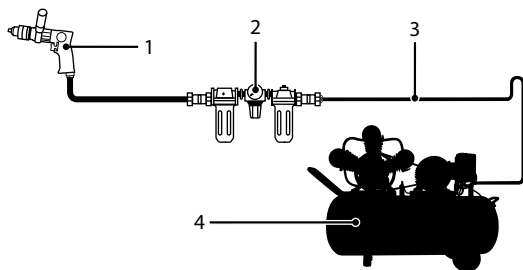


Рис. 4

Дрель предназначена для работы с чистым сухим воздухом. Для предотвращения коррозии и преждевременного износа устройства следует использовать в воздушной линии блок подготовки воздуха – фильтр-лубликатор. Использование устройства без смазки и блока подготовки воздуха приведет к поломке. Данная ситуация не будет являться гарантийным случаем. Рекомендованная схема пневматической системы представлена на рис. 5.



1. Пневмоинструмент.
2. Блок подготовки воздуха (регулятор-фильтр-лубликатор).
3. Трубопровод сжатого воздуха.
4. Компрессор.

Рис. 5

Подключите воздушный шланг к компрессору. Все управляющие элементы, соединительные линии и шланги должны быть рассчитаны на необходимое давление и объемный расход воздуха. Проверьте надежность и герметичность соединения. Не допускайте пережатия, перегибов или растяжения подводящих линий.

ПОРЯДОК РАБОТЫ



ВНИМАНИЕ!

Перед настройкой или заменой оснастки отключайте компрессор. Случайное включение инструмента может стать причиной различных травм.

Используйте ключ для патрона, чтобы открыть патрон. Для этого установите ключ в отверстие на патроне, добившись зацепления зубчатых венцов, и вращайте ключ против часовой стрелки, как показано на рис. 6.

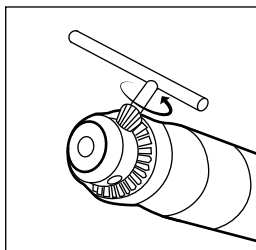


Рис. 6

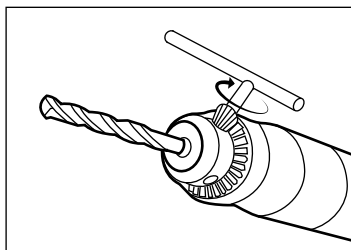


Рис. 7

Установите необходимое сверло в открытый патрон 3 (рис. 1), как показано на рис. 7. Затяните патрон с помощью ключа по часовой стрелке и проверьте надежность соединения.



ВНИМАНИЕ!

Используйте только качественную оснастку завода-изготовителя с соответствующими техническими характеристиками. Использование оснастки сторонних производителей может привести к различным травмам.

Запустите компрессор, установите давление в соответствии с техническими характеристиками дрели.



ВНИМАНИЕ!

Не пытайтесь работать с давлением, отличающимся от указанного в данном руководстве. Это может привести к серьезным травмам.

Проверьте установленное направление вращения.

Для изменения направления вращения используйте переключатель направления вращения 4 (рис. 1), сдвигая его вверх и вниз (рис. 8).

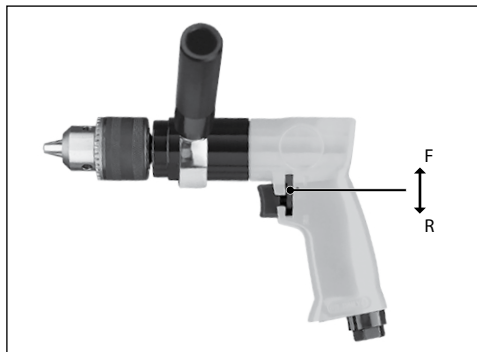


Рис. 8

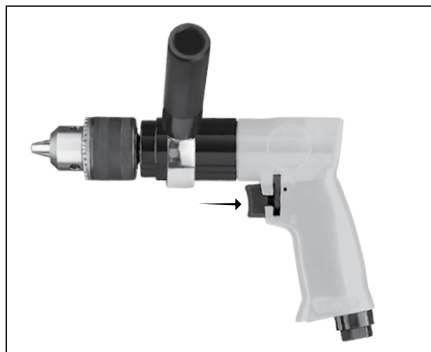


Рис. 9

Для закручивания элементов с правой резьбой установите переключатель направления вращения 4 (рис. 1) в положение F (Forward/Вперед). Для откручивания элементов с правой резьбой установите переключатель направления вращения 4 (рис. 1) в положение для откручивания R (Reverse/Назад).

**ВНИМАНИЕ!**

Переключатель направления вращения разрешается использовать только в выключенном состоянии.

Используйте устройство, крепко держась за обе ручки (рис. 9), это позволит увеличить точность работы и предотвратить различные травмы.

Для включения инструмента нажмите на выключатель 5 (рис. 1) и удерживайте его до окончания операции. Для остановки инструмента отпустите выключатель.

Обязательно отключите компрессор после завершения работ.

ТЕХНИЧЕСКОЕ ОБСЛУЖИВАНИЕ

Все операции по техническому обслуживанию должны проводиться при отключенном источнике сжатого воздуха.

Регулярно проводите очистку сетчатого фильтра, установленного на входном штуцере. Для этого открутите входной штуцер и удалите загрязнения сетчатого фильтра. После этого установите входной штуцер на место, проверьте прочность и герметичность соединения. Каждый раз после окончания работы очищайте инструмент от загрязнений. Не используйте средства, способные повредить корпус или механизм устройства (хлор, бензин, растворители и т. д.). После чистки протрите инструмент сухой ветошью и нанесите несколько капель масла для пневмоинструмента на входной штуцер.

Регулярно проверяйте надежность соединений, так как от вибраций они могут ослабнуть.

По крайней мере, один раз в 6 месяцев обращайтесь в сервисный центр для обслуживания механизма пневматического инструмента. Не пытайтесь самостоятельно ремонтировать устройство, это приведет к аннулированию гарантийных обязательств.

ВОЗМОЖНЫЕ НЕИСПРАВНОСТИ И СПОСОБЫ ИХ УСТРАНЕНИЯ

**ВНИМАНИЕ!**

Все работы по техническому обслуживанию пневматической дрели допускается выполнять только при отключенном источнике сжатого воздуха!

Неисправность	Возможная причина	Способ устранения
Дрель не работает.	Недостаточное давление воздуха на выходе из компрессора.	Установите давление в соответствии с техническими характеристиками инструмента.
	Вышел из строя механизм дрели.	Обратитесь в авторизованный сервисный центр.
	Утечка воздуха из пневматической системы.	Проверьте герметичность соединений и шлангов.
	Сломан выключатель.	Обратитесь в авторизованный сервисный центр.
Пониженная частота вращения сверла.	Недостаточное давление воздуха на выходе из компрессора.	Установите давление в соответствии с техническими характеристиками инструмента.
	Утечка воздуха из пневматической системы.	Проверьте герметичность соединений и шлангов.
	Загрязнение элементов пневматической системы.	Очистите все подключенные элементы пневматической системы.
Невозможно изменить направление вращения.	Сломан переключатель направления вращения.	Обратитесь в авторизованный сервисный центр.
Невозможно установить сверло в патрон.	Размер сверла не соответствует размеру патрона.	Используйте оснастку в соответствии с техническими характеристиками.
	Сломан патрон.	Обратитесь в авторизованный сервисный центр.

* Техническое обслуживание проводить в специализированных сервисных центрах. Список сервис-центров опубликован на сайте <http://ipsremont.ru/kontakty/>

СВЕДЕНИЯ О КВАЛИФИКАЦИИ ОБСЛУЖИВАЮЩЕГО ПЕРСОНАЛА

К техническому обслуживанию пневматических дрелей допускаются только квалифицированные работники, знающие конструкцию дрелей, обладающие опытом по обслуживанию, ремонту и проверке пневматических дрелей и ознакомленные с руководством по эксплуатации.

Подготовка, проверка знаний и аттестация отдельных категорий работников и специалистов проводятся в соответствии со специальными требованиями, установленными в нормативных документах Ростехнадзором России.

Перед допуском к работе обслуживающий персонал должен проходить инструктаж по безопасности и стажировку на рабочем месте.

ТРАНСПОРТИРОВКА

Дрель можно транспортировать любым видом закрытого транспорта в упаковке производителя или без нее, с защитой изделия от механических повреждений, атмосферных осадков, воздействия химических активных веществ и обязательным соблюдением мер предосторожности при перевозке хрупких грузов, что соответствует условиям перевозки 8 по ГОСТ 15150–89.

ХРАНЕНИЕ

**ВНИМАНИЕ!**

Необходимо защищать аппарат и принадлежности от воздействия низких температур.

Изделие необходимо хранить в сухом отапливаемом и вентилируемом помещении, недоступном для детей и защищенном от проникновения паров кислот, щелочей и абразивной пыли, при температуре от 0 до +40 °С и относительной влажности воздуха не более 80% при температуре +20 °С.

Перед длительным хранением дрель должна быть тщательно очищена и смазана.

Срок хранения не ограничен.

РЕАЛИЗАЦИЯ И УТИЛИЗАЦИЯ

Реализация оборудования осуществляется через торговые точки и магазины согласно законодательству РФ. Утилизация оборудования осуществляется в соответствии с требованиями и нормами России и стран – участников Таможенного союза.

СРОК СЛУЖБЫ

Средний срок службы изделия при условии соблюдения потребителем правил эксплуатации составляет 5 лет.

ГАРАНТИЙНЫЕ ОБЯЗАТЕЛЬСТВА

На изделие распространяется гарантия производителя. Период гарантийного обслуживания указан в гарантийном талоне и исчисляется с момента продажи. Правила гарантийного обслуживания представлены в гарантийном талоне.

При регистрации продукции на сайте предоставляется расширенная гарантия, подробности в гарантийном талоне.

ИМПОРТЕР

Импортер и продавец в РФ: ООО «МИР ИНСТРУМЕНТА», 142703, РФ, МО, г. Видное, ул. Радиальная 3-я, д. 8, пом. 1-Н, ком. 2; в РК: ТОО «Мир инструмента-Алматы», РК, Алматинская обл., Карасайский р-н, Ельтайский с/о, с. Береке. Телефон: +7 (495) 234-41-30.

Изготовитель: Zhejiang Refine Wufu Air Tools Co., Ltd, No. 100 Fugang Road, Shangma Industrial Zone, Shitang Town, Wenling City, China.

Сделано в Китае.

Гарантийный талон

срок гарантии 12 месяцев

с возможностью расширенной
гарантии до 36 месяцев

ВНИМАНИЕ!

**Пожалуйста, требуйте от продавца полностью заполнить все поля
гарантийного талона.**

Наименование изделия:

Серийный номер:

Дата продажи:

Наименование и адрес торговой организации:

Изделие проверено в присутствии потребителя:

Печать торговой организации и подпись продавца:

Благодарим вас за приобретение нашей продукции. Фирма-изготовитель предоставляет на приобретенное вами изделие настоящую гарантию сроком на 12 месяцев со дня продажи.

ВНИМАНИЕ! ИЗДЕЛИЕ В ГАРАНТИЙНУЮ МАСТЕРСКУЮ СДАЕТСЯ В ЧИСТОМ ВИДЕ.

Гарантийные обязательства компании ООО «МИР ИНСТРУМЕНТА»

При покупке изделия требуйте проверки его комплектности и исправности в вашем присутствии, инструкцию по эксплуатации на русском языке и заполненный гарантийный талон. При отсутствии у вас правильно заполненного гарантийного талона мы будем вынуждены отклонить ваши претензии по качеству данного изделия.

Перед началом работы с данным изделием следует внимательно ознакомиться с инструкцией по эксплуатации.

Все условия гарантии соответствуют действующему законодательству РФ.

Базовая гарантия

Гарантийный срок на данное изделие составляет 12 месяцев и исчисляется со дня продажи конечному потребителю.

В случае устранения недостатков товара гарантийный срок на него продлевается на период, в течение которого товар не использовался. Указанный период исчисляется со дня обращения потребителя с требованием об устранении недостатков товара до дня выдачи его по окончании ремонта.

Гарантийные обязательства распространяются только на неисправности, выявленные в течение гарантийного срока и обусловленные производственными или конструктивными факторами.

Расширенная гарантия

Гарантийный срок может быть продлен до 36 месяцев при условии безусловного бытового применения. Расширенная гарантия предоставляется только при условии, если владелец регистрирует инструмент на сайте компании «МИР ИНСТРУМЕНТА» www.instrument.ru в разделе «Сервис» в течение 4 недель с момента приобретения.

Подтверждением участия в программе расширенной гарантии конкретного инструмента и корректной регистрации инструмента является регистрационный сертификат, который следует распечатать на принтере во время регистрации. Регистрация возможна только после подтверждения покупателем согласия на сохранение личных данных, запрашиваемых в процессе регистрации.

Гарантия не распространяется в следующих случаях:

- Если детали были подвержены рабочему и другим видам естественного износа, а также при неисправности инструмента, вызванной данными видами износа.
- Неисправности инструмента, вызванные несоблюдением инструкций по эксплуатации или произошедшие в результате использования инструмента не по назначению, во время использования при неблагоприятных условиях окружающей среды, ненадлежащих производственных условиях, вследствие перегрузок или недостаточного, ненадлежащего технического обслуживания или ухода.
- Использование изделия в условиях высокой интенсивности работ и сверхтяжелых нагрузок. К безусловным признакам перегрузки изделия относятся, помимо прочего, появление цветов побежалости, деформация или оплавление деталей и узлов изделия, потемнение или облупливание изоляции проводов под воздействием высокой температуры.
- Механические повреждения (трещины, сколы и т.д.) и повреждения, вызванные воздействием агрессивных сред, высокой влажности и высоких температур, попаданием инородных предметов в вентиляционные отверстия электроинструмента, а также повреждения, наступившие вследствие коррозии металлических частей и неправильного хранения.
- Естественный износ принадлежностей, быстроизнашивающихся частей и расходных материалов, таких как приводные ремни, аккумуляторные батареи, стволы, направляющие ролики, защитные кожухи, цанги, патроны, подошвы, пыльные цепи, пыльные шины, звездочки, шины, угольные щетки, ножи, пилки, абразивы, сверла, буры, лески для триммера и т.п.
- Вскрытие, ремонт или модификация инструмента вне уполномоченного сервисного центра.
- Стихийное бедствие.
- Неблагоприятные атмосферные и иные внешние воздействия на изделие, такие как дождь, снег, повышенная влажность, нагрев, агрессивные среды.
- Использование принадлежностей, расходных материалов и запасных частей, ГСМ, не рекомендованных производителем.

Средний срок службы изделия — 5 лет.

Устранение неисправностей, признанных как гарантийный случай, осуществляется на выбор компании посредством ремонта или заменой неисправного инструмента на новый (возможно, на модель следующего поколения). Замененные инструменты и детали переходят в собственность компании.

Гарантийные претензии принимаются в течение гарантийного срока. Для этого необходимо предъявить или отправить неисправный инструмент в указанный в документации (на сайте ipsremont.ru) сервисный центр, приложив заполненный гарантийный талон, подтверждающий дату покупки товара и его наименование. В случае действия расширенной 36-месячной гарантии на основании упомянутой выше регистрации, к инструменту следует приложить и регистрационный сертификат расширенной гарантии. Инструмент, отправленный дилеру или в сервисный центр в частично или полностью разобранном виде, под действие гарантии не подпадает. Все риски по пересылке инструмента дилеру или в сервисный центр несет владелец инструмента.

Другие претензии, кроме упомянутого права на бесплатное устранение недостатков инструмента, под действие гарантии не подпадают. После гарантийного ремонта на условиях расширенной гарантии, срок расширенной гарантии инструмента не продлевается и не возобновляется.

С уважением, компания ООО «МИР ИНСТРУМЕНТА»

Изделие проверялось в моем присутствии, исправно, укомплектовано, внешний вид без повреждений. Всю необходимую для пользования данным изделием информацию и руководство от продавца получил, с условиями гарантии ознакомлен и согласен, правильность заполнения гарантийного талона проверил.

_____ Подпись покупателя

Адреса и телефоны сервисных центров, обслуживающих продукцию компании ООО «МИР ИНСТРУМЕНТА», вы можете найти на сайте www.ipsremont.ru или уточнить в наших филиалах. Адреса и телефоны филиалов указаны на официальном сайте компании ООО «МИР ИНСТРУМЕНТА» www.instrument.ru.

Заполняется сервисным центром

Сервисный наряд № Дата поступления Дата выдачи Наименование сервиса Исполнитель Ф.И.О.

Печать сервисного центра и подпись ответственного лица

МП

Заполняется продавцом

Наименование изделия Серийный номер Дата продажи

МП

Печать торговой организации

Заполняется сервисным центром

Сервисный наряд № Дата поступления Дата выдачи Наименование сервиса Исполнитель Ф.И.О.

Печать сервисного центра и подпись ответственного лица

МП

Заполняется продавцом

Наименование изделия Серийный номер Дата продажи

МП

Печать торговой организации

Заполняется сервисным центром

Сервисный наряд № Дата поступления Дата выдачи Наименование сервиса Исполнитель Ф.И.О.

Печать сервисного центра и подпись ответственного лица

МП

Заполняется продавцом

Наименование изделия Серийный номер Дата продажи

МП

Печать торговой организации

Заполняется сервисным центром

Сервисный наряд №

Дата поступления

Дата выдачи

Наименование сервиса

Исполнитель Ф.И.О.

Контактная информация пользователя

Ф.И.О.:

Адрес:

Телефон:

Подпись покупателя _____ МП





Заполняется сервисным центром

Сервисный наряд №

Дата поступления

Дата выдачи

Наименование сервиса

Исполнитель Ф.И.О.

Контактная информация пользователя

Ф.И.О.:

Адрес:

Телефон:

Подпись покупателя _____ МП





Заполняется сервисным центром

Сервисный наряд №

Дата поступления

Дата выдачи

Наименование сервиса

Исполнитель Ф.И.О.

Контактная информация пользователя

Ф.И.О.:

Адрес:

Телефон:

Подпись покупателя _____ МП