

# ПАСПОРТ ИЗДЕЛИЯ

## Видеокамера Wi-Fi NSH-CAM-06

**Navigator**  
Smart Home

### Благодарим Вас за выбор продукции Navigator!

Перед началом использования устройства, пожалуйста, внимательно прочтите данный паспорт для обеспечения правильной эксплуатации изделия и предотвращения его повреждения. Программное обеспечение, конструктивные особенности устройства и содержание данной инструкции могут быть изменены в целях усовершенствования продукта, без предварительного уведомления. Изготовитель и дистрибьюторы данной продукции не несут ответственности за повреждение корпуса устройства, а также за ущерб, нанесенный при неправильной или несоответствующей эксплуатации пользователем.

### НАЗНАЧЕНИЕ ПРОДУКТА

Модель Navigator NSH-CAM-06 представляет собой видеокамеру с металлическим корпусом, с подсветкой, работающую от 12 В/2 А (адаптер входит в комплект), с возможностью подключения по проводной сети Ethernet. Видеокамера Navigator NSH-CAM-06 предназначена для осуществления видеонаблюдения на улице. Данным устройством возможно управлять через сеть Интернет посредством мобильного приложения Navigator SmartHome.

### ТЕХНИЧЕСКИЕ ХАРАКТЕРИСТИКИ

|                                |  |
|--------------------------------|--|
| Разрешение                     | 1080P 2MP (1920x1080)                      |
| Объектив                       | 3,6 мм                                     |
| Напряжение питания             | 12 В/2 А                                   |
| Угол обзора                    | 110°                                       |
| Формат видео                   | H.264/H.265                                |
| Датчик движения                | встроенный, дистанция срабатывания до 25 м |
| Ночное видение                 | ИК-датчик, дистанция работы до 20 метров   |
| Дальность подсветки            | до 10 м                                    |
| Поддержка карт памяти          | microSD до 128 Гб*                         |
| Тип беспроводного подключения  | 2,4 ГГц                                    |
| Беспроводной стандарт          | IEEE 802.11 b/g/n                          |
| Проводное подключение          | Ethernet                                   |
| Степень защиты от пыли и влаги | IP65                                       |
| Беспроводной диапазон          | 25–40 м                                    |
| Температура эксплуатации       | -25...+50 °С                               |
| Размер                         | 185x55x70 мм                               |
| Вес                            | 450 г                                      |

\* Карта памяти в комплект не входит.

**Внимание!** Замену карты производить только при отключенном устройстве, в ином случае карта, слот карты или камера могут выйти из строя.

### ДОСТУПНЫЕ ФУНКЦИИ

|  |   |
|--|---|
| Контроль   | Просматривайте видеозображение контролируемой зоны из любой точки планеты, где есть Интернет, через мобильное приложение Navigator SmartHome. Контролируйте заряд аккумулятора.   |
| Web RTC<br>Просмотр видео в браузере               | Просматривайте видео в режиме реального времени через браузер Google Chrome на компьютере. Для этого в браузере Google Chrome перейдите ссылке <a href="http://pc-ee.ismartlife.me">pc-ee.ismartlife.me</a> . В приложении Navigator SmartHome, во вкладке «Профиль» нажмите в правом верхнем углу иконку сканирования QR-кода и отсканируйте код на экране компьютера, подтвердите авторизацию. На мониторе отобразятся все подключенные камеры и видеопоток в режиме реального времени. |
| Датчик присутствия                                 | Получайте оповещение о появлении объекта в зоне контроля. Оповещение появляется в виде push-уведомления. Возможность включения автоматической подсветки при обнаружении движения в условиях недостаточной освещенности.   |
| Двухсторонняя связь                                | Камера оснащена микрофоном и динамиком для приема и воспроизведения звукового сигнала.  |
| Ночное видение                                     | Камера оснащена инфракрасным сенсором, обеспечивающим съемку при отсутствии освещения.  |
| Цветное изображение при недостаточной освещенности | Включайте дополнительную подсветку в любое время или по выбранному расписанию для организации цветной съемки при недостаточной освещенности.  |
| Запись видео                                       | Записывайте видео на карту SD или в память телефона.  |
| Совместный доступ                                  | Поделитесь доступом к устройству – дайте возможность членам семьи управлять камерой.  |
| Совместимость с ОС Android и iOS                   | Бесплатное приложение для смартфонов и планшетов Navigator SmartHome доступно для ОС Android (версия 5.0 и выше) и iOS (версия 10 и выше).  |
| Выбор зоны контроля                                | Задавайте/изменяйте активную зону контроля.   |

### КОМПЛЕКТ ПОСТАВКИ

Камера, адаптер, монтажный комплект, паспорт изделия.

### УПРАВЛЕНИЕ УСТРОЙСТВОМ

Управление устройством осуществляется дистанционно через мобильное приложение.

Длительное нажатие (более 6 с) на кнопку сброса осуществляет сброс параметров на заводские настройки и переводит устройство в режим конфигурирования/сопряжения.

Беспроводное подключение устройства осуществляется по Wi-Fi каналу. Для подключения необходим роутер. Дополнительные устройств не требуется.

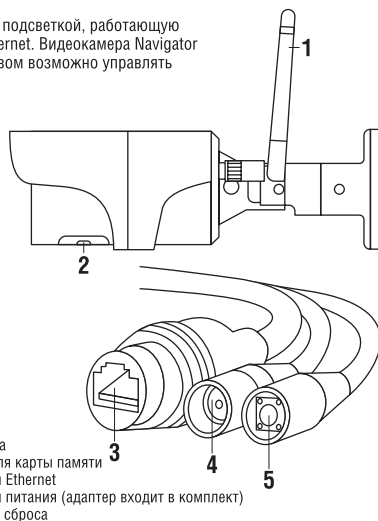
### НАЧАЛО РАБОТЫ

#### Включение устройства

Подключите камеру к источнику питания DC 12 В/2 А (блок питания входит в комплект). Светодиодный индикатор должен часто мигать (красным светом) либо раздастся звуковой сигнал.

Для установки карты памяти microSD необходимо снять защитную крышку на корпусе камеры, открыв 4 болта, вставить карту в специальный слот. После установки карты крышку необходимо вернуть на место.

Устройство готово к сопряжению и регистрации в системе (см. далее).



Также возможно подключение с использованием провода Ethernet (не входит в комплект, приобретается отдельно).

### НАСТРОЙКА БЕСПРОВОДНОГО ПОДКЛЮЧЕНИЯ И РЕГИСТРАЦИЯ В СИСТЕМЕ

Для использования функций и работы со сценариями необходимо произвести начальные настройки беспроводного доступа к сети и регистрацию устройства в системе.

**Внимание!** При переводе устройства в режим конфигурирования производится сброс параметров устройства на значения по умолчанию, в том числе сбрасываются параметры доступа к беспроводной сети. Для восстановления дистанционного контроля над устройством потребуется его повторное конфигурирование при помощи приложения.

#### Установка мобильного приложения Navigator SmartHome

1. Подключите Ваше мобильное устройство (телефон, планшет) к беспроводной сети Wi-Fi.
  2. Скачайте приложение Navigator SmartHome из магазина приложений Вашего мобильного устройства.
  3. Запустите приложение Navigator SmartHome.
- Следуя экранному подсказкам, пройдите процедуру регистрации учетной записи (для новых пользователей) или войдите в систему с существующими реквизитами.

#### Добавление устройства в приложении Navigator SmartHome

1. Перейдите в раздел «Мои устройства»/«Моя группа»/«Дом» в приложении Navigator SmartHome, нажмите иконку «+» в правом верхнем углу для добавления устройства и выберите соответствующий тип устройства.
2. Переведите устройство в режим конфигурирования. Светодиодный индикатор начнет часто мигать либо раздастся звуковой сигнал.
3. Следуйте инструкциям мастера настройки на экране мобильного устройства:
  - Убедитесь, что мобильное устройство подключено к сети Wi-Fi совместимого стандарта и введите пароль доступа.
  - Нажмите кнопку «Продолжить»/«Следующий шаг» и следуйте дальнейшим указаниям мастера настройки.
  - После окончания подключения к сети присвойте устройству подходящее имя и завершите настройку.

После завершения настройки видекамера будет готова к работе и появится в списке подключенных устройств на главном экране приложения в разделе «Мои устройства».

### ПРОВОДНОЕ ПОДКЛЮЧЕНИЕ УСТРОЙСТВА

1. Для подключения камеры к сети Ethernet необходимо вставить кабель Ethernet (не входит в комплект, приобретается отдельно) в разъем RJ-45.
2. В приложении Navigator SmartHome выберите тип устройства «видекамера».
3. Выберите тип подключения Cable в правом верхнем углу экрана Вашего смартфона.
4. Нажмите кнопку «Далее» и следуйте дальнейшим указаниям мастера настройки.
5. После окончания подключения к сети присвойте устройству подходящее имя и завершите настройку.

### МОНТАЖ УСТРОЙСТВА

Для монтажа устройства воспользуйтесь шурупами, входящими в комплект поставки. Отрегулируйте направление съемки при помощи кронштейна (угол поворота 180 градусов).

### МЕРЫ ПРЕДОСТОРОЖНОСТИ

При работе с устройством соблюдайте общие меры безопасности по работе с электроприборами. При выходе устройства из строя или при наличии повреждений не используйте и не разбирайте его самостоятельно. Обеспечьте камеру. За помощью обратитесь к квалифицированному специалисту. При выходе устройства из строя в период действия гарантии его можно обменять в соответствии с данным пунктом, указанным в данном паспорте. При выходе устройства из строя после окончания гарантии его необходимо утилизировать согласно соответствующему пункту данного паспорта.

### ХРАНЕНИЕ, ТРАНСПОРТИРОВКА, УТИЛИЗАЦИЯ

Хранить в упаковке производителя в помещениях с естественной вентиляцией при температуре от -25 до +50 °C и относительной влажности не более 80%. Не допускать воздействия влаги. Транспортировать в упаковке производителя любым видом транспорта, при условии защиты от механических повреждений. Камеры хранятся уложенными в стеллажах или на поддонах, в штабелях высотой не более 1,5 метра. Хранение устройств должно обеспечивать их защиту от механических повреждений. Не утилизируйте с бытовыми отходами. О способах утилизации данного продукта узнавайте в местных органах власти.

### СЕРТИФИКАЦИЯ

Товар сертифицирован согласно действующим Техническим Регламентом Таможенного Союза. Информация о сертификации нанесена на индивидуальную упаковку.



### ИНФОРМАЦИЯ ОБ ИЗГОТОВИТЕЛЕ

Сделано в Китае. Изготовитель: «XIAMEN NEEEX OPTICAL ELECTRONIC TECHNOLOGY CO., LTD». Unit C, 3Rd Floor, Zonghe Building, № 215 Yuehua Road, Huli District, Xiamen, Fujian Province, China. «КСИАМЕН НЭКС ОПТИКАЛ ЭЛЕКТРОНИК ТЕХНОЛОДЖИ КО., ЛТД», Юнит С, 3 Флор, Зонгхе Билдинг, № 215 Юенхуа Роуд, Хьюли Дистрикт, Ксиамен, Фуцзянь Провинс, Китай. Уполномоченная организация/импортер: ООО «БТЛ», 125445, г. Москва, ул. Смольная, дом 24А, этаж 10, часть пом. №3 [www.navigator-light.ru](http://www.navigator-light.ru)

### ГАРАНТИЙНЫЕ ОБЯЗАТЕЛЬСТВА

Гарантийный срок службы 12 месяцев с даты покупки камеры, при условии соблюдения правил эксплуатации. Замена вышедшей из строя камеры осуществляется в точке продажи, при наличии кассового чека и данного заполненного паспорта. Дата производства нанесена на корпусе устройства в формате РММГГ, где первая буква обозначает код завода-изготовителя, ММ – месяц изготовления, ГГ – год.

**Внимание!** Для корректной работы устройства настройки беспроводной сети должны удовлетворять следующим условиям:

- в имени точки доступа должны присутствовать только символы латинского алфавита; поддержка символов национальных алфавитов не гарантируется;
- отключена функция «Скрывать идентификатор сети (SSID)»;
- использован метод шифрования WPA\_PSK/WPA2\_PSK;
- активирована функция динамического назначения сетевых адресов DHCP.

### ДОПОЛНИТЕЛЬНЫЕ НАСТРОЙКИ

1. На странице интерфейса устройства пользователь может:
  - Просматривать видео онлайн.
  - Настроить облачное хранение.
  - Включать/выключать уведомления о событиях.
2. Через меню дополнительных настроек устройства пользователь может настроить/изменить следующие параметры:
  - Настроить параметры включения оповещения при обнаружении движения.
  - Изменить имя устройства.
  - Просмотреть список доверенных лиц, имеющих доступ к устройству.
  - Просмотреть основную информацию об устройстве.
  - Проверить наличие обновлений встроенного ПО.
  - Отменить, удалить привязку устройства к текущей учетной записи и вернуться к настройкам по умолчанию.
3. Через меню настроек учетной записи приложения Navigator SmartHome (раздел «Личный кабинет») пользователь получает доступ к следующим функциям:
  - Настройка профиля учетной записи.
  - Управление группами/помещениями.
  - Изменение настроек приложения.
4. В разделе «Сценарии» пользователь имеет возможность настроить автоматическое выполнение различных сценариев при наступлении событий-триггеров, либо запускать сценарии вручную.

| Код продукта | Дата изготовления (на корпусе) | Дата продажи | Штамп магазина |
|--------------|--------------------------------|--------------|----------------|
|              |                                |              |                |