

ПАЙДАЛАНУ БОЙЫНША БАСШЫЛЫҚ

Руководство по эксплуатации

СТАВР

Надёжен. Нацелен на результат.

СЗЭ-150/250М



Только для бытового использования
Тек тұрмыстық пайдалануға арналған

Станок заточной электрический

Электр қайрағыш білдек

RUS

KAZ

www.ставр.рф

С ЭТОЙ МОДЕЛЬЮ ПОКУПАЮТ:



МШУ-115/750

МАШИНА
ШЛИФОВАЛЬНАЯ
УГЛОВАЯ

Напряжение сети / Частота, В / Гц	220 ± 10 % / 50
Потребляемая мощность, Вт	750
Число оборотов на холостом ходу, об/мин	11000
Диаметр отрезного диска, мм	115
Посадочный диаметр диска, мм	22,2
Длина сетевого кабеля, м	3
Масса, кг	1,9



ЛЗ-65/600

ЛОБЗИК
ЭЛЕКТРИЧЕСКИЙ

Напряжение сети / Частота, В / Гц	220 ± 10 % / 50
Потребляемая мощность, Вт	600
Маятниковый ход	4 ступени
Частота хода, ход/мин	500 - 3000
Ход пильного полотна, мм	18
Максимальная глубина пропила, мм	
дерево	65
алюминий	12
металл	3
Угол реза, градус	до 45 в обе стороны
Длина сетевого кабеля, м	3
Масса, кг	1,9



САИ-220БТЭ

СВАРОЧНЫЙ АППАРАТ
ИНВЕРТОРНЫЙ IGBT

Напряжение сети / Частота, В / Гц	220 (+ 10 %; -30 %) / 50
Максимальная потребляемая мощность, кВт	8,4
Тип сварки	ММА
Диапазон сварочного тока, А	20 - 220
Цикл работы	160 А / 100 % 220 А / 60 %
Диаметр электродов, мм	1,6 - 6
Рекомендуемая мощность генератора (при максимальном сварочном токе), кВт	10
Класс изоляции	F
Класс защиты	IP21
Длина сетевого кабеля, м	2
Масса, кг	5,3



ДУ-13/650

ДРЕЛЬ
УДАРНАЯ

Напряжение сети / Частота, В / Гц	220 ± 10 % / 50
Потребляемая мощность, Вт	650
Число оборотов на холостом ходу, об/мин	0 - 2300
Число ударов, уд/мин	0 - 36800
Режим работы	сверление, сверление с ударом
Патрон	ключевой
Диаметр патрона, мм	1,5 - 13
Максимальный диаметр сверления, мм	
дерево	33
бетон	14
металл	13
Длина сетевого кабеля, м	3
Масса, кг	2,3

Наша компания благодарит Вас за Ваш выбор и надеется, что настоящее изделие торговой марки «Ставр» будет полностью отвечать Вашим ожиданиям.

Для того, чтобы Ваше изделие прослужило Вам долгое время, необходимо правильно его использовать, хранить и проводить техническое и сервисное обслуживание, в связи с чем настоятельно рекомендуем Вам перед использованием тщательно изучить информацию, изложенную в настоящем руководстве.

ОГЛАВЛЕНИЕ

МЕРЫ ПРЕДОСТОРОЖНОСТИ	
СОСТАВНЫЕ ЧАСТИ	
КОМПЛЕКТ ПОСТАВКИ	
ПОДГОТОВКА К РАБОТЕ	
ЭКСПЛУАТАЦИЯ	
ХРАНЕНИЕ И ТЕХНИЧЕСКОЕ ОБСЛУЖИВАНИЕ	
УТИЛИЗАЦИЯ	
СРОК СЛУЖБЫ	
ГАРАНТИЙНЫЕ УСЛОВИЯ	
ШУМОВИБРАЦИОННЫЕ ХАРАКТЕРИСТИКИ	
ТЕХНИЧЕСКИЕ ХАРАКТЕРИСТИКИ	
ҚҰРАМДАС БӨЛІКТЕРІ	14
ЖЕТКІЗІЛІМ ЖИЫНТЫҒЫ	14
ЖАБДЫҚТЫ ҚАУІПСІЗ ҚОЛДАНУ ЕРЕЖЕЛЕРІ	15
ЖҰМЫСҚА ДАЙЫНДАУ	15
ПАЙДАЛАНУ	16
КӨДЕГЕ ЖАРАТУ	16
ҚЫЗМЕТ МЕРЗІМІ	16
САҚТАУ ЖӘНЕ ТЕХНИКАЛЫҚ ҚЫЗМЕТ КӨРСЕТУ	16
КЕПІЛДІК ШАРТТАР	17
ТЕХНИКАЛЫҚ СИПАТТАМАЛАРЫ	19

Уважаемый покупатель!

При покупке электрооборудования необходимо удостовериться в его работоспособности. Также необходимо проверить комплектацию и наличие штампа торгующей организации, даты продажи и подписи продавца с номером модели и серийным номером на гарантийном талоне, являющемся неотъемлемой частью настоящего руководства.

НАЗНАЧЕНИЕ ИЗДЕЛИЯ, ОБЛАСТЬ ПРИМЕНЕНИЯ

Станок заточной электрический СЗЭ-150/250М применяется для шлифования и заточки различных изделий из металла и других материалов в рамках бытовых нужд. Обращаем Ваше внимание на то, что данное оборудование не предназначено для тяжелых и профессиональных работ. Использование оборудования не по назначению является основанием для отказа в гарантийном ремонте.

МЕРЫ ПРЕДОСТОРОЖНОСТИ

1. Не используйте электрооборудование для любых иных целей, кроме указанных в данном руководстве.
2. Не допускайте использования электрооборудования неквалифицированными, несовершеннолетними лицами или людьми с недостаточными для использования электрооборудования физическими данными. В случае передачи электрооборудования другим лицам подробно расскажите о правилах его использования и дайте ознакомиться с настоящим руководством.
3. Не погружайте электрооборудование и отдельные его части в воду или другие жидкости.
4. Не используйте электрооборудование, если есть риск возгорания или взрыва, например, вблизи легковоспламеняющихся жидкостей или газов.
5. Переносите электрооборудование, держа его за основание.
6. Не переносите электрооборудование во включенном состоянии.
7. Убедитесь в том, что параметры сети соответствуют параметрам, указанным на электрооборудовании и в настоящем руководстве.
8. Подключайте электрооборудование к сети только после того, как Вы убедитесь, что выключатель находится в положении «Выкл».
9. При работе с электрооборудованием пользуйтесь средствами индивидуальной защиты. В случае необходимости воспользуйтесь специальными перчатками, очками и наушниками.
10. При работе рекомендуется надевать подходящую одежду, чтобы никакие части не контактировали с оборудованием. Также убедитесь, что на Вас нет ничего, что могло бы помешать работе или вызывать нежелательные последствия.
11. В целях Вашей безопасности настоятельно рекомендуется работать с оборудованием, установленным на ровную поверхность.
12. Обрабатываемую деталь/заготовку подводить к заточным кругам только после того, как двигатель наберет максимальное число оборотов.
13. Ничего, кроме обрабатываемой заготовки, не должно касаться движущихся частей электрооборудования.
14. Не допускайте нагрузку электрооборудования, вызывающую его остановку.
15. Запрещается осуществлять боковое давление на точильные круги с целью остановки двигателя.
16. Не оставляйте включенное электрооборудование без внимания.
17. Держите заготовку/деталь так, чтобы абразив, искры, пыль и мелкие частицы не летели в вашу сторону. Настоятельно рекомендуется использовать прозрачные защитные экраны.
18. Держите сетевой кабель вдали от источника нагрева, масла и острых предметов.
19. Не допускайте присутствия детей, животных или посторонних в рабочей зоне.
20. При отключении электрооборудования от сети держитесь за штекер сетевого кабеля.
21. Всегда отключайте электрооборудование от сети, когда Вы его не используете, а также:
 - в случае любых неполадок;
 - перед сменой точильных кругов или чисткой;
 - после окончания работ.
22. Не пользуйтесь электрооборудованием после его падения или если на нем видны какие-либо следы повреждения. Обратитесь в авторизованный сервисный центр для диагностики или ремонта электрооборудования.
23. При повреждении сетевого кабеля во избежание опасности его должен заменить изготовитель, его агент или аналогичное квалифицированное

лицо. Замена сетевого кабеля осуществляется в авторизованном сервисном центре согласно действующему тарифу.

24. Работа и техобслуживание должны осуществляться строго в соответствии с данным руководством.

25. Не используйте чистящие средства, которые могут повредить оборудование (бензин и прочие агрессивные вещества).

26. Не разрешайте детям контактировать с электрооборудованием.

ПРАВИЛА БЕЗОПАСНОГО ИСПОЛЬЗОВАНИЯ ОБОРУДОВАНИЯ

1. Перед началом работ необходимо совершить пробный пуск электрооборудования без нагрузки в течении 5 минут.

2. Используйте только заточные круги, на которых имеются данные об изготовителе, размере и допустимом числе оборотов.

3. Для установки точильных кругов должны применяться только прижимные шайбы, поставляемые вместе с электрооборудованием.

4. Запрещено работать с поврежденными заточными кругами.

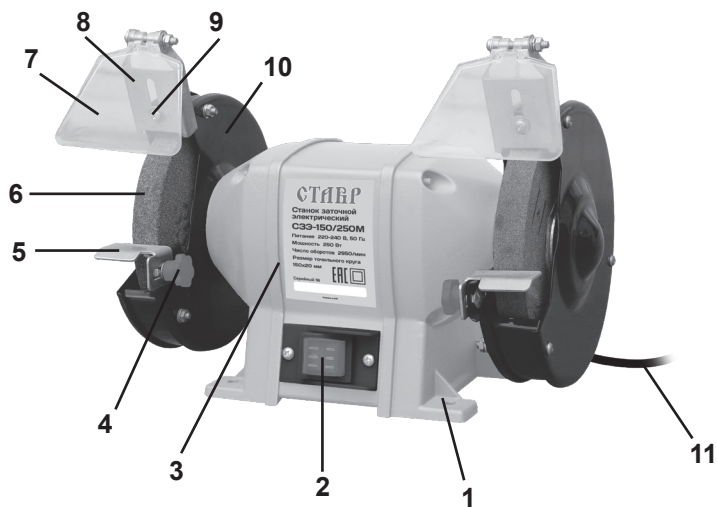
5. Запрещено рассверливать посадочное отверстие заточных кругов.

6. Рабочие площадки и защитные экраны должны быть установлены как можно ближе к заточным кругам.

7. Запрещено эксплуатировать электрооборудование без защитных кожухов.

ВНИМАНИЕ!

НИ В КОЕМ СЛУЧАЕ НЕ СЛЕДУЕТ ИСПОЛЬЗОВАТЬ ЭЛЕКТРООБОРУДОВАНИЕ В СОСТОЯНИИ АЛКОГОЛЬНОГО ИЛИ НАРКОТИЧЕСКОГО ОПЬЯНЕНИЯ ИЛИ В ИНЫХ УСЛОВИЯХ, МЕШАЮЩИХ ОБЪЕКТИВНОМУ ВОСПРИЯТИЮ ДЕЙСТВИТЕЛЬНОСТИ, И НЕ СЛЕДУЕТ ДОВЕРЯТЬ ОБОРУДОВАНИЕ ЛЮДЯМ В ТАКОМ СОСТОЯНИИ ИЛИ В ТАКИХ УСЛОВИЯХ!



СОСТАВНЫЕ ЧАСТИ

1. Основание
2. Выключатель
3. Корпус
4. Винт крепления рабочей площадки
5. Рабочая площадка с креплением
6. Заточной круг
7. Защитный экран
8. Держатель защитного экрана
9. Винт крепления защитного экрана
10. Защитный кожух
11. Сетевой кабель

КОМПЛЕКТ ПОСТАВКИ

1. Руководство по эксплуатации
2. Станок заточной электрической
3. Заточной круг установлен (2 шт.)
4. Защитный экран с креплением (2 комплекта)
5. Рабочая площадка с креплением (2 комплекта)
6. Адаптер 32 мм (2 шт.)

ПОДГОТОВКА К РАБОТЕ

ВНИМАНИЕ! Перед выполнением любых операций убедитесь, что оборудование выключено и отключено от питающей сети.

УСТАНОВКА ЗАТОЧНОГО СТАНКА НА РАБОЧЕМ СТОЛЕ

Перед началом эксплуатации заточного станка рекомендуется закрепить его на рабочем столе/верстаке во избежание движения станка во время работы, что может привести к травмам и выходу из строя электрооборудования.

Заточной станок фиксируется при помощи болтов (не входят в комплект поставки) через специальные отверстия на основании станка (1).

1. Нанесите разметку на рабочем столе исходя из расположения монтажных отверстий на основании заточного станка.
2. Просверлите отверстия в рабочем столе/верстаке.
3. Совместите монтажные отверстия на станке с отверстиями на рабочем столе и зафиксируйте болтами.
4. Проверьте надежность установки заточного станка.

УСТАНОВКА / ЗАМЕНА ЗАТОЧНОГО КРУГА

1. Снимите крышку защитного кожуха (10), открутив винты фиксации.
2. Открутите фиксирующую гайку с внешней стороны заточного круга (6). Важно знать, что на правом концевике шпинделя нанесена правая резьба, на левом, соответственно, левая. Такие технические особенности введены специально для предотвращения откручивания фиксирующих гаек в процессе вращения шпинделя.
3. Снимите наружную прижимную шайбу, затем заточной круг и прижимную

внутреннюю шайбу.

4. Очистите обе прижимные шайбы.
5. Установите внутреннюю прижимную шайбу с картонной прокладкой.
6. Установите новый заточной круг.
7. Установите наружную прижимную шайбу с картонной прокладкой на точильный круг.
8. Затяните гайку на шпинделе.
9. Убедитесь в том, что заточной круг установлен правильно и надежно зафиксирован.
10. Установите крышку защитного кожуха.

УСТАНОВКА И РЕГУЛИРОВКА ЗАЩИТНОГО ЭКРАНА

Защитные экраны (7) предотвращают попадание искр в лицо и на руки оператора. Снимать, отодвигать или демонтировать эти приспособления во время или перед работой крайне не рекомендуется.

Для установки защитных экранов необходимо:

1. Прижать планку держателя защитного экрана (8) к предназначенному отверстию на кожухе заточного станка.
2. Совместить отверстия на планке и кожухе.
3. При помощи регулировочного винта (9) закрепить защитный экран.
4. Перемещая защитный экран вверх или вниз, установите его в необходимое положение для наибольшей защиты от искр, абразива и т.д.

РЕГУЛИРОВКА РАБОЧЕЙ ПЛОЩАДКИ

Для компенсации износа заточных кругов следует периодически проводить регулировку расстояния между рабочей площадкой и заточным кругом.

1. Чтобы ослабить фиксацию площадки (5) открутите винт (4) против часовой стрелки.
2. Отрегулируйте расстояние между

площадкой и заточным кругом. Расстояние должно составлять не больше 2 мм.

3. Закрутите винт крепления по часовой стрелке.

4. Проверьте надежность фиксации рабочей площадки.

ЭКСПЛУАТАЦИЯ

1. Заточку изделий рекомендуется проводить только на рабочей поверхности заточного круга. Запрещено сильно «нагружать» электрооборудование, это может привести к полной остановке заточного круга и выходу из строя заточного станка. Запрещено выполнять работу боковыми поверхностями заточного круга.

2. Обратите внимание, что электрооборудование не предназначено для непрерывной эксплуатации. Рекомендуемый режим работы: 15-20 минут, после чего следует сделать перерыв, пока температура корпуса станка не сравняется с температурой воздуха.

ВНИМАНИЕ! Электрооборудование предназначено для эксплуатации в районах с умеренным климатом в температурном диапазоне от +5°C до +40°C и относительной влажности воздуха не более 80%.

ВКЛЮЧЕНИЕ И ВЫКЛЮЧЕНИЕ

1. Чтобы запустить двигатель необходимо перевести выключатель (2) в положение «I».

2. Для выключения электрооборудования переведите выключатель в положение «O» и отключите штекер сетевого кабеля от сети.

ХРАНИЕНИЕ И ТЕХНИЧЕСКОЕ ОБСЛУЖИВАНИЕ

ХРАНИЕНИЕ

ВНИМАНИЕ! Хранить электрообору-

дование необходимо при температуре окружающей среды от 0°C до +40°C и относительной влажности воздуха не более 80% в месте, недоступном для детей.

ТЕХНИЧЕСКОЕ ОБСЛУЖИВАНИЕ

1. Регулярно проверяйте надежность крепления всех винтов. При обнаружении ослабленного винта немедленно затяните его. В противном случае Вы подвергаете себя риску получения травмы.

2. Необходимо особенно бережно относиться к электродвигателю, избегать попадания воды или масла в его обмотки.

3. После работы тщательно протирайте электрооборудование.

УТИЛИЗАЦИЯ

При утилизации пришедшего в негодность электрооборудования примите все меры, чтобы не нанести вреда окружающей среде. Не стоит самостоятельно пытаться утилизировать электрооборудование. Настоятельно рекомендуется обратиться в специальную службу.

СРОК СЛУЖБЫ

Данное изделие при соблюдении всех требований, указанных в настоящем руководстве по эксплуатации должно прослужить не менее 3 лет.

Фирма-производитель оставляет за собой право вносить в конструкцию и комплектацию изменения, не ухудшающие эксплуатационные качества товара.

ГАРАНТИЙНЫЕ УСЛОВИЯ

Гарантийные обязательства осуществляются при наличии правильно заполненного гарантийного талона с указанием в нем даты продажи, серийного номера, печати (штампа) торгующей

организации, подписи продавца. При отсутствии у Вас правильно заполненного гарантийного талона мы будем вынуждены отклонить Ваши претензии.

Во избежание недоразумений убедительно просим Вас перед началом работы с изделием внимательно ознакомиться с условиями эксплуатации, указанными в настоящем руководстве.

Обращаем Ваше внимание на исключительно бытовое назначение электрооборудования.

Правовой основой настоящих гарантийных условий является действующее законодательство Российской Федерации, в частности, последняя редакция Федерального закона «О защите прав потребителей» и Гражданский кодекс Российской Федерации.

Гарантийный срок эксплуатации на изделие составляет 36 месяца. Этот срок исчисляется со дня продажи через розничную сеть.

Наши гарантийные обязательства распространяются только на неисправности, выявленные в течение гарантийного срока, и обусловленные производственными, технологическими и конструктивными дефектами, т. е. допущенными по вине предприятия-изготовителя.

Гарантийные обязательства не распространяются:

А) На неисправности изделия, возникшие в результате:

1. несоблюдения пользователем предписаний руководства по эксплуатации;
2. механического повреждения, вызванного внешним или любым другим воздействием;
3. применения изделия не по назначению;
4. воздействия неблагоприятных атмосферных и внешних факторов на изделие, таких как дождь, снег, повышенная влажность, нагрев, агрессивные среды, несоответствие параметров питающей

электросети требованиям руководства по эксплуатации;

5. использования принадлежностей, расходных материалов и запчастей, не предусмотренных технологической конструкцией данной модели;

6. попадания внутрь изделия инородных предметов или засорения большим количеством отходов, таких как пыль, мелкие частицы и т.п.

Б) На изделия, подвергавшиеся вскрытию, ремонту или модификации неуполномоченными на то лицами.

В) На неисправности, возникшие вследствие ненадлежащего обращения или хранения изделия, признаками чего являются:

1. наличие ржавчины на металлических элементах изделия;
2. обрывы и надрезы сетевого кабеля;
3. сколы, царапины, сильные потертости корпуса.

Г) На неисправности, возникшие в результате перегрузки изделия, повлекшей выход из строя электродвигателя или других узлов и деталей.

К безусловным признакам перегрузки относятся:

- деформация или оплавление деталей и узлов изделия;
- одновременный выход из строя ротора и статора электродвигателя;
- потемнение или обугливание изоляции проводов.

Д) На расходные материалы, сменные детали, узлы, подлежащие периодической замене, такие как защитные экраны, заточные круги, адаптеры и прочее.

Е) На изделия без читаемого серийного номера.

Обращаем Ваше внимание, что доставка изделия в сервисный центр и из него осуществляется конечным потребителем (владельцем) или за его счет.

ВНИМАНИЕ! При покупке изделия требуйте проверки комплектности и исправности, а также правильного заполнения гарантийного талона.

Фирма-производитель обращает внимание покупателей, что при эксплуатации оборудования в рамках личных нужд и соблюдений правил пользования, приведенных в данном руководстве по эксплуатации, срок службы оборудования может значительно превысить указанный в настоящем руководстве.

На детали и узлы, замененные при ремонте в авторизованном сервисном центре, предоставляется гарантия 3 месяца. Техническое освидетельствование оборудования на предмет установления гарантийного случая производится только в авторизованном сервисном центре.

Список сервисных центров можно узнать у продавца или на сайте stavp.pф, www.stavr-tools.ru

ТЕХНИЧЕСКИЕ ХАРАКТЕРИСТИКИ

Напряжение сети / Частота	220 В ± 10% / 50 Гц
Потребляемая мощность	250 Вт
Число оборотов на холостом ходу	2950/мин
Размер заточного круга	150x20 мм
Посадочный диаметр круга	12,7/32 мм
Длина сетевого кабеля	2 м
Масса	6,4 кг

ШУМОВИБРАЦИОННЫЕ ХАРАКТЕРИСТИКИ

Шумовибрационные характеристики соответствуют европейским стандартам.

Шум	Вибрация
LpA: 63dB(A)	ahD: 3m/s ²
LwA: 76dB(A)	KD: 1,5m/s ²

Данное оборудование соответствует требованиям:

Технического регламента Таможенного союза ТР ТС 004/2011 «О безопасности низковольтного оборудования», утвержденный Решением Комиссии Таможенного союза от 16 августа 2011 г. №768;

Технического регламента Таможенного союза ТР ТС 010/2011 «О безопасности машин и оборудования», утвержденный Решением Комиссии Таможенного союза от 18 октября 2011г. № 823;

Технического регламента Таможенного союза ТР ТС 020/2011 «Электромагнитная совместимость технических средств», утвержденный Решением Комиссии Таможенного союза от 9 декабря 2011г. №879

Импортер/уполномоченная организация на принятие претензий: ООО «Омега»
Адрес: 432006, Россия, г.Ульяновск,
ул.Локомотивная, 14

Изготовитель: Сан-Мун Индастриал Корпорейшн, Лимитед
Адрес: 136, Чангянг Рд. Зоне С, Нинбо
Цзянбэй Инвестмент Пионееринг Центр,
Нинбо, Китай

Сделано в КНР

Дата изготовления указана на серийном номере. В соответствии со стандартом изготовителя серийный номер содержит: номер заказа / месяц и год изготовления / порядковый номер изделия.



Электр қайрағыш білдек тұрмыстық мұқтаждықтардың аясында металдан жасалған түрлі бұйымдарды және басқа да материалдарды ажарлау және қайрау үшін қолданылады. Сіздің назарыңызды аталған жабдықтың ауыр және кәсіби жұмыстарға арналмағанына аудартамыз. Құралды тағайындалуы бойынша қолданбау кепілдікті жөндеуден бас тартудың негіздемесі болып табылады.

САҚТЫҚ ШАРАЛАРЫ

1. Аталған бұйымды осы нұсқаулықта аталғандардан басқа кез келген мақсаттар үшін қолданбаңыз.
2. Бұйымды біліксіз, кәмелеттік жасқа толмаған немесе бұйымды қолдануға физикалық қабілеттері жеткіліксіз тұлғалардың қолдануларына жол бермеңіз. Бұйымды басқа тұлғаларға берген жағдайда оны қолдану ережелері жөнінде толығырақ айтыңыз және аталған нұсқаулықпен таныстырыңыз.
3. Бұйымды немесе оның жеке-лей бөліктерін суға немесе басқа да сұйықтықтарға батырмаңыз.
4. Бұйымды егер жану немесе жарылыс қаупі бар болған жағдайда, мәселен, тез жанғыш сұйықтықтар мен газдардың маңында қолданбаңыз.
5. Бұйымды оның негізгі ұстай отырып негізі жылжытыңыз.
6. Бұйымды іске қосулы күйде жылжитпаңыз.
7. Жұмыс аймағында балалардың, жануарлардың немесе бөгде тұлғалардың болуларына жол бермеңіз.
8. Желі параметрлерінің бұйымда және аталған нұсқаулықта көрсетілген параметрлерге сәйкес екендіктеріне көз жеткізіңіз.
9. Бұйымды желіге ажыратқыш «Сөнд» күйінде тұрғандығына көз жеткізгеннен кейін ғана қосыңыз.
10. Бұйыммен жұмыс жасау кезінде жеке қорғаныс құралдарын қолданыңыз.

Қажет болған жағдайда арнайы қолғаптарды, көзілдіріктерді және құлаққаптарды қолданыңыз.

11. Жұмыс жасау кезінде ешбір бөліктері бұйыммен жанаспайтындай қолайлы киімді кию ұсынылады. Сонымен бірге Сізде қажетсіз салдарларды шақыратын немесе жұмысқа кедергі жасай алатын ештеңе жоқ екендігіне көз жеткізіңіз.

12. Сенімсіз бекітілген өңделуші бөлшекпен немесе тұрақсыз бетпен жұмыс жасау ұсынылмайды. Өңделуші бетті немесе бөлшектерді сенімді бекітумен қамтамасыз етіңіз, мәселен, қысқыштың көмегімен,

13. Өңделуші беттен немесе бөлшектерден басқа ештеңе бұйымның қозғалып тұрған бөліктеріне жанаспаулары керек.

14. Бұйымның тоқтап қалуын шақыратын жүктемеге жол бермеңіз.

15. Іске қосулы бұйымды назарсыз қалдырмаңыз.

16. Бұйымды ұшқындардың, шаң мен шағын бөліктердің Сіз жаққа ұшпайтындай етіп ұстаңыз.

17. Желілік кабельдің бұйым арқылы өңделуші бетке тиіп кетуін болдырмаңыз.

18. Желілік кабельді қызу, май және өткір заттардың көздерінен алыс ұстаңыз.

19. Бұйыммен жұмыс жасау кезінде жерге тұйықталған заттармен жанаспаңыз (мәселен, құбыр желілеріне, жылыту радиаторларына, газ плиталарына, тоңазытқышқа).

20. Бұйымды желіден ажырату үшін желілік кабельдің істікшесінен ұстаңыз.

21. Сіздің бұйымды қолданбаған кезіңізде оны әрдайым электр желісінен ажыратып отырыңыз, сонымен қатар:

- кез келген ақаулықтар кезінде;
- құрал-сайманын ауыстырудың немесе тазалаудың алдында;
- жұмыс аяқталғаннан кейін.

22. Бұйымды оны құлап қалғаннан кейін немесе егер онда бүлінудің қандай да болмасын іздері көрінсе

қолданбаңыз. Диагностика мен жөндеу үшін авторландырылған сервистік орталықпен хабарласыңыз.

23. Желілік кабель бүлінген жағдайда қауіп-қатерге жол бермеу үшін оны дайындаушы, оның агенті немесе аналогтік білікті тұлға ауыстыруы керек. Желілік кабельді ауыстыру қолданыстағы тарифке сай авторландырылған сервистік орталықта жүзеге асырылады.

24. Жөндеу және техқызметкөрсету аталған нұсқаулыққа қатаң сәйкес жүзеге асырылуы керек.

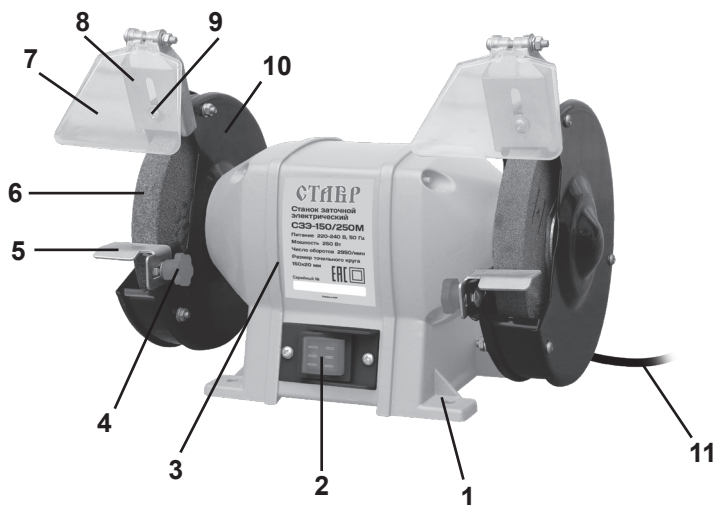
25. Жөндеу және техқызметкөрсету үшін тек авторландырылған сервистік орталықтарға жүгініңіз.

26. Бұйымды бүлдіруі мүмкін жуғыш заттарды қолданбаңыз (бензин немесе басқа да агрессивтік заттар).

27. Балаларға бұйымға жанасуға рұқсат бермеңіз.

НАЗАР АУДАРЫҢЫЗДАР!

АТАЛҒАН БҰЙЫМДЫ АЛКОГОЛЬДІК НЕМЕСЕ ЕСІРТКІЛІК МАСАЙҒАН КҮЙДЕ НЕМЕСЕ ШЫНДЫҚТЫ ОБЪЕКТИВТІ ҚАБЫЛДАУҒА КЕДЕРГІЖАСАЙТЫН БАСҚА ДА ШАРТТАРДА ҚОЛДАНУҒА ТЫЙЫМ САЛЫНАДЫ, ЖӘНЕ БҰЙЫМДЫ ОСЫНДАЙ ЖАҒДАЙЛАРДАҒЫ ЖӘНЕ ШАРТТАРДАҒЫ АДАМДАРҒА СЕНІП ТАПСЫРУҒА БОЛМАЙДЫ!



ҚҰРАМДАС БӨЛІКТЕРІ

1. Табан
2. Ажыратқыш
3. Корпус
4. Жұмыс алаңшасын бекітуші бұранда
5. Жұмыс алаңшасы
6. Қайрағыш шарық
7. Қорғаныс экраны
8. Қорғаныс экранын ұстағыш
9. Қорғаныс экранын бекітуші бұранда
10. Қорғаныстық қаптама
11. Желілік кабель

ЖЕТКІЗІЛІМ ЖИЫНТЫҒЫ

1. Пайдалану жөніндегі нұсқаулық
2. Электр қайрағыш білдек
3. Қайрағыш шарық орнатылған (2 дана)
4. Бекітпесімен қорғаныс экран (2 жиынтық)
5. Бекітпесімен жұмыс алаңшасы (2 жиынтық)
6. Адаптер 32 мм (2 дана)

ЖАБДЫҚТЫ ҚАУІПСІЗ ҚОЛДАНУ ЕРЕЖЕЛЕРІ

1. Жұмыстың алдында жүктемесіз 5 минут бойы электр жабдығының сынамалық іске қосуды жүргізу қажет.
2. Дайындаушы, өлшемі және айналымдардың рұқсат етілетін саны жөніндегі деректер бар қайрағыш шарықтарды ғана қолданыңыз.
3. Қайрағыш шарықтарды орнату үшін электр жабдығымен бірге жеткізілетін қысқыш тығырықтар ғана қолданылуы керек.
4. Бүлінген қайрағыш шарықтармен жұмыс жасауға тыйым салынады.
5. Қайрағыш шарықтардың қондыру саңылауларын бұрғылап кеңейтуге тыйым салынады.
6. Жұмыс алаңшалары мен қорғаныс экрандары қайрағыш шарықтарға мүмкін болғанша жақынырақ орнатылулары керек.
7. Электр жабдығын қорғаныстық қаптамаларсыз пайдалануға тыйым салынады.

ЖҰМЫСҚА ДАЙЫНДАУ

НАЗАР АУДАРЫҢЫЗ! Кез келген амалдарды орындаудың алдында жабдықтың қуат беруші желіден ажыратылғандығына көз жеткізіп алыңыз.

ЖҰМЫС ҮСТЕЛІНЕ ҚАЙРАҒЫШ БІЛДЕКТІ ОРНАТУ

Қайрағыш білдекті пайдалануды бастаудың алдында жұмыс уақытында білдектің қозғалып кетуін болдырмау үшін оны жұмыс үстеліне/шеберүстелге бекіту ұсынылады, себебі бұл электр жабдығының істен шығуына және жарақаттарға әкеліп соқтыруы мүмкін.

Қайрағыш білдек бұрандамалардың көмегімен (жеткізілім жиынтығына

кірмейді) білдектің табанындағы (1) арнайы саңылаулар арқылы бекітіледі.

1. Жұмыс үстеліне қайрағыш білдектің табанына монтаждық саңылаулардың орналасуларына байланысты белгі қойыңыз.
2. Жұмыс үстеліне/шеберүстелге саңылауды бұрғылап тесіңіз.
3. Білдектегі монтаждық саңылауларды жұмыс үстеліндегі саңылаулармен қиыстырыңыз және бұрандамалармен бекітіңіз.
4. Қайрағыш білдектің сенімді орнатылғандығын тексеріңіз.

ҚАЙРАҒЫШ ШАРЫҚТЫ ОРНАТУ / АУЫСТЫРУ

1. Бекіткіш бұрандаларды бұрай отырып, қорғаныстық қаптаманың қақпағын шешіңіз.
2. Бекіткіш сомынды қайрағыш шарықтың (6) сыртқы жағынан бұраңыз. Айналдырғының оң жақ ұшына оң жақ бұранда, сәйкесінше сол жаққа сол жақ бұранданың орнатылғандығын білу маңызды. Мұндай техникалық ерекшеліктер айналдырғының айналу процесінде бекіткіш сомындардың бұралып шығуларын болдырмау үшін арнайы енгізілген.
3. Сыртқы қысқыш тығырықты, сосын қайрағыш шарықты және ішкі қысқыш тығырықты шешіңіз.
4. Қос қысқыш тығырықтарды тазалаңыз.
5. Ішкі қысқыш тығырықты картонды аралық қабатпен орнатыңыз.
6. Жаңа қайрағыш шарықты орнатыңыз.
7. Сыртқы қысқыш тығырықты картонды аралық қабатпен қайрақ шарыққа орнатыңыз.
8. Сомынды айналдырғыға тартып бекітіңіз.
9. Қайрағыш шарықтың дұрыс орнатылғанына және сенімді бекітілгеніне көз жеткізіңіз.
10. Қорғанысты қаптаманың қақпағын орнатыңыз.

ҚОРҒАНЫС ЭКРАНЫН ОРНАТУ ЖӘНЕ РЕТТЕУ

Қорғаныс экрандар (7) оператордың беті мен қолдарына ұшқындардың тиіп кетулерін болдырмайды. Жұмыс кезінде немесе жұмыстың алдында бұл керек-жарақтарды шешу, жылжыту немесе демонтаждау ұсынылмайды.

Қорғаныс экрандарын орнату үшін қажетті әрекеттер:

1. Қорғаныс экранды ұстағыштың (8) тақтайшасын қайрағыш білдектің қаптамасындағы белгіленген саңылауға қысу.
2. Тақтайшадағы және қаптамадағы саңылауларды қиыстырыңыз.
3. Реттеуші бұранданың (9) көмегімен қорғаныс экранды бекіту.
4. Қорғаныс экранын жоғары және төмен жылжыта отырып, оны ұшқындардан, түрпілерден ең жоғары қорғаныс үшін қажетті күйге орнатыңыз.

ЖҰМЫС АЛАҢШАСЫН РЕТТЕУ

Қайрағыш шеңберлердің тозуларын өтеу үшін жұмыс алаңшасы мен қайрағыш шарықтың арасындағы қашықтықты мезгіл-мезгіл реттеп отыру керек.

1. Алаңшаның (5) бекітілуін әлсірету үшін бұранданы (4) сағат тіліне қарсы бұраңыз.
2. Алаңша мен қайрағыш шарықтың арасындағы қашықтықты реттеңіз. Қашықтық 2 мм аспайтын болуы керек.
3. Бекіткіш бұранданы сағат тілі бойынша бұраңыз.
4. Жұмыс алаңшасының сенімді бекітілгендігін тексеріңіз.

ПАЙДАЛАНУ

1. Бұйымды қайрауды тек қайрағыш шарықтың жұмыс бетінде ғана жүргізу ұсынылады. Электр жабдығын қатты «жүктеуге» тыйым салынады, бұл

қайрағыш шарықтың толық тоқтап қалуына және қайрағыш білдектің істен шығуына әкеліп соқтыруы мүмкін. Қайрағыш шарықтың бүйірлік беттерімен жұмыс орындауға тыйым салынады.

2. Электр жабдығының үздіксіз пайдалануға арналмағанына назар аудартамыз. Ұсынылған жұмыс режимі: 15-20 минут, одан кейін білдек корпусының температурасы ауа температурасымен теңелгенше дейін үзіліс жасау керек болады.

ҚОСУ ЖӘНЕ АЖЫРАТУ

1. Қозғалтқышты іске қосу үшін ажыратқышты (2) «I» күйіне ауыстырыңыз.
2. Электр жабдығын сөндіру үшін ажыратқышты «0» күйіне ауыстырыңыз және, желілік кабелдің істікшесін желіден ажыратыңыз.

КӘДЕГЕ ЖАРАТУ

Пайдалануға жарамсыз бұйымды кәдеге жарату кезінде қоршаған ортаға зиян келтірмеу үшін барлық шараларды қолданыңыз. Бұйымды өз бетіңізбен кәдеге жаратуға тырысу жөн болмайды. Арнайы қызметке жүгіну ұсынылады.

ҚЫЗМЕТ МЕРЗІМІ

Бұл өнім барлық талаптарын сақтаған кезде, осы пайдаланушы нұсқаулығын тиіс атқара кемінде 3 жыл болуы тиіс. Өндіруші-Фирма құқығын өзіне қалдырады конструкциясына және жинақтауды керек емес нашарлататын пайдалану тауар сапасы.

САҚТАУ ЖӘНЕ ТЕХНИКАЛЫҚ ҚЫЗМЕТ КӨРСЕТУ

Жуғышты табиғи желдетілетін жабық бөлмеде, балаларға қолжетімді емес орында, 0°C-тан +40°C-қа дейінгі

қоршаған орта температурасында және 80%-ға дейінгі ауаның салыстырмалы ылғалдылығы шарттарында сақтау керек.

КЕПІЛДІК ШАРТТАР

НАЗАР АУДАРЫҢЫЗ! Бұйымды сатып алу кезінде жиынтықтылығын және дұрыстығын тексеруді, сонымен қатар кепілдік талонының дұрыс толтырылуын талап етіңіз.

1. Кепілдік міндеттемелер сатып алынған күні, сериялық нөмірі, сауда ұйымының мөрі (мөртабаны), сатушының қолтаңбасы көрсетілген кепілдік талоны дұрыс толтырылған кезде ғана жүзеге асырылады. Сізде дұрыс толтырылған кепілдік талоны болмаған жағдайда біз Сіздің аталған ұйымның сапасы бойынша шағымыңызды қабылдамауға мәжбүр боламыз.

2. Түсінбеушіліктерге жол бермеу үшін бұйыммен жұмыс жасауды бастамастан бұрын Сізден пайдалану жөніндегі нұсқаулықпен мұқият танысып шығуды өтінеміз.

3. Сіздің назарыңызды бұйымның тек тұрмыстық тағайындалуға ғана арналғандығына аударамыз.

4. Ресей Федерациясының қолданыстағы заңнамасы аталған кепілдік шарттардың құқықтың негіздемесі болып табылады, атап айтқанда, «Тұтынушылардың құқығын қорғау» Федералды заңының соңғы редакциясы және Ресей Федерациясының Азаматтық кодексі.

5. Бұйымға кепілдік пайдалану мерзімі 36 айды құрайды. Бұл мерзім бөлшектік желі арқылы сатылғаннан күнінен бастап есептеледі.

6. Біздің кепілдік міндеттемелер тек кепілдік мерзімнің ішінде анықталған ақаулықтарға және дайындаушы-кәсіпорынның кінәсі бойынша жол берілген өндірістік, технологиялық және

құрылымдық ақауларға ғана таралады.

7. Кепілдік міндеттемелер келесілерге таралмайды:

7.1. Бұйымда келесідей жағдайлардың нәтижесінде пайда болған ақаулықтарға:

- қолданушы арқылы пайдалану жөніндегі нұсқаулықтағы нұсқамалардың сақталмауы;

- сыртқы және кез келген басқа да әсерлер арқылы шақырылған механикалық бүлінулер;

- бұйымды тағайындалу бойынша қолданбау;

- жаңбыр, қар, жоғары ылғалдылық, қызу, агрессивтік орталар, қуат беруші электр желілері параметрлерінің пайдалану жөніндегі нұсқаулықтың талаптарына сәйкес болмауы секілді жағымсыз атмосфералық және сыртқы әсерлер;

- өндіруші арқылы ұсынылмаған немесе мақұлданбаған керек-жарақтарды, шығын материалдары мен қосалқы бөлшектерді қолдану;

- бұйымның ішіне бөтен заттардың түсіп кетуі немесе желдетуші саңылаулардың көп мөлшердегі шаң, лай және т.б. секілді қалдықтардан бітеліп қалуы.

7.2. Уәкілетті емес тұлға арқылы ашылған, жөнделген немесе түрлендірілген бұйымға.

7.3. Бұйымда лайықсыз пайдаланудың немесе сақтаудың салдарынан пайда болған ақаулықтарға:

- бұйымның металл элементтерінде тоттардың болуы;

- коллекторда қышқыл тотықтардың болуы;

- желелік кабельдің үзілуі мен тілінуі;

- корпустың.

7.4. Электрлі қозғалтқыштың немесе басқа тораптар мен бөлшектердің істен шығуларына әкеліп соқтыратын бұйымның асқын жүктелуінің нәтижелерінде пайда болған ақаулықтарға.

Асқын жүктелудің сөзсіз белгілеріне жататындар:

- бұйымның бөлшектері мен тораптарының деформациялануы мен балқуы;
- коллекторда немесе бұрыштық шөткелерде қақтардың пайда болуы;
- ротор мен электрлі қозғалтқыш статорының бір уақытта істен шығуы;
- сымдар оқшаулағыштарды қарауы немесе күйі.

7.5. Шығын матери-алдарына, ауыстыр-малы бөлшектерге.

7.6. Оқылатын сериялық нөмірі жоқ бұйымға.

Сіздің назарыңызды бұйымды сервистік орталыққа және одан жеткізудің соңғы тұтынушы (иегері) арқылы немесе оның қаражатының есебінен жүзеге асырылатындығына аудартамыз.

**НАЗАР АУДАРЫҢЫЗ! БҰЙЫМДЫ СА-
ТЫПАЛУ КЕЗІНДЕ ЖИЫНТЫҚТЫЛЫҒЫ
МЕН ДҰРЫСТЫҒЫН ТЕКСЕРУДІ, СО-
НЫМЕН ҚАТАР КЕПІЛДІК ТАЛОННЫҢ
ДҰРЫС ТОЛТЫРЫЛУЫН ТАЛАП
ЕТІҢІЗ.**

Авторландырылған сервистік орталықтарда ауыстырылған бөлшектер мен тораптарға 3 ай кепілдік беріледі. Құралға кепілдік жағдайды орнату бойынша техникалық куәландыру тек авторландырылған сервистік орталыққа ғана жүргізіледі.

Дайындаушы-фирма сатып алушылардың назарын бұйымды жеке мұқтаждықтары аясында пайдалану кезінде осы пайдалану жөніндегі нұсқаулықта келтірілген қолдану ережелерін сақтау бұйымның қызметтік мерзімі осы нұсқаулықта көрсетілген мерзімнен айтарлықтай асып кетуі мүмкін екендігіне аудартады.

Дайындаушы-фирма өзіне тауардың сапасын нашарлатпайтын құрылымы мен жиынтығына өзгерістер енгізу құқығын қалдырады.

Сервистік орталықтардың тізімін сатушыдан немесе www.stavr-tools.ru сайтынан білуге болады.

Импортер/шағымдарды қабылдауға уәкілетті ұйым : «Омега» ЖШҚ
Мекен-жай: 432006, Ресей, Ульяновск қ., Локомотивная көш., 14.

Дайындаушы: Сан-Мун Индастриал Ко., Лимитед
Мекен-жай: 136, Чанганг роад, зона С, Нинбо Янгбей Инвестмент Пиониринг Центр, Нинбо, Қытай
ҚХР жасалған.

Дайындалған күні сериялық нөмірде көрсетілген. Дайындаушының стандарттарына сәйкес сериялық нөмір келесілерден тұрады: тапсырыс нөмірі / дайындалған айы мен жылы / бұйымның топтамдағы реттік нөмірі.

ТЕХНИКАЛЫҚ СИПАТТАМАЛАРЫ

Желі кернеуі / Жиілік	220 В ± 10% / 50 Гц
Тұтынылатын қуат	250 Вт
Бос жүрістегі айналымдар саны	2950 айн/мин
Қайрағыш шарықтың өлшемі	150x20 мм
Шеңбердің отырғызу диаметрі	12,7/32 мм
Желілік кабелдің ұзындығы	2 м
Салмағы	6,4 кг
Қызметтік мерзімі	3 жыл

EAC