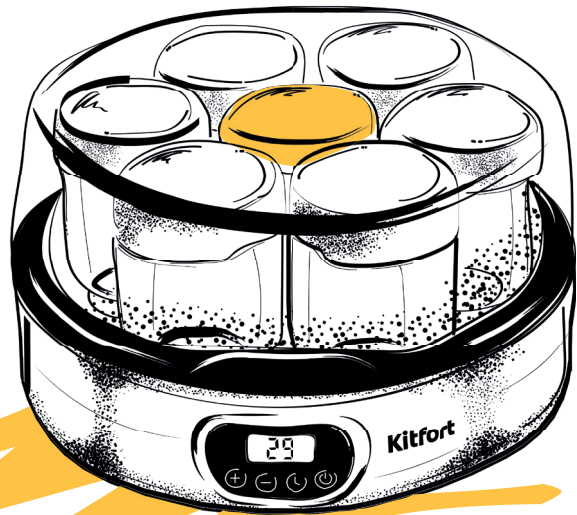




Kitfort

МОЛОКО
В ТРОЙНЕ
ВКУСНЕЙ!



Penguin Pack
Йогуртница
КТ-6096

kitfort.ru



Если у вас возникнут трудности с использованием нашей техники, перед обращением в магазин просим позвонить на горячую линию Kitfort:

8-800-775-56-87

(пн-пт с 9:30 до 17:30 по московскому времени)

info@kitfort.ru

Мы расскажем про особенности работы прибора и проконсультируем по любым другим вопросам





Содержание

Общие сведения.....	4
Комплектация	4
Устройство йогуртницы.....	5
Подготовка к работе и использование.....	6
Чистка и обслуживание	9
Уход и хранение.....	9
Устранение неполадок	10
Технические характеристики	11
Меры предосторожности.....	12
Другие товары Kitfort.....	14



Общие сведения

Йогуртница КТ-6096 предназначена для приготовления вкусного и полезного домашнего йогурта. Прибор укомплектован 7 стеклянными баночками по 200 мл каждая, в которых готовый йогурт можно хранить в холодильнике. Йогуртница равномерно нагревает баночки с ингредиентами, поддерживая заданную температуру.

Приготовить йогурт в КТ-6096 очень легко. Смешайте молоко и закваску, разлейте смесь по баночкам и установите их в йогуртницу. Затем установите время работы и нажмите на кнопку «Старт/Стоп». Соблюдайте рекомендации по приготовлению и вы получите замечательный вкусный йогурт.

Йогурт (от тур. yoğurt) — кисломолочный продукт, вырабатываемый путем сквашивания его чистыми культурами молочнокислых бактерий (*Lactobacillus Bulgaricus* (болгарская палочка) и *Streptococcus thermophilus* (термофильный стрептококк)). Йогурт богат витаминами группы В и содержит легкоусвояемые белки и кальций. Компоненты и ферменты, содержащиеся в йогурте, способствуют улучшению процесса пищеварения человека.

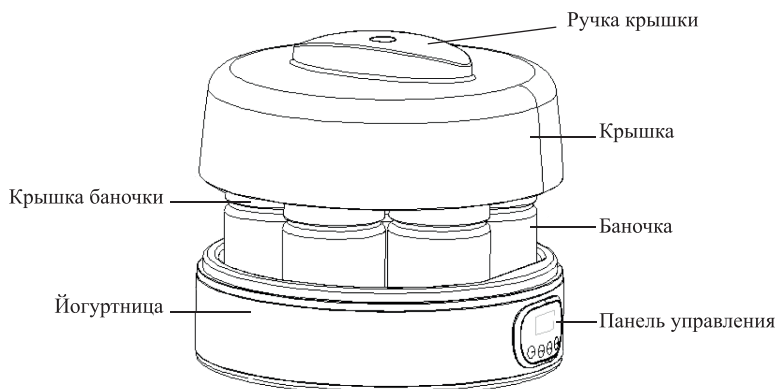
Йогурт усваивается лучше, чем другие молочные продукты: даже те люди, которые страдают аллергией на белки молока, могут его употреблять, особенно это касается людей, не переносящих лактозу. В натуральном йогурте содержатся жирные и органические кислоты, жиры, белки, углеводы; витамины А, С, РР, витамины группы В; минералы — калий, кальций, магний, натрий, сера, фосфор, хлор, железо, цинк, йод, медь, марганец, селен, хром, фтор, молибден, кобальт. Потребление йогурта улучшает работу кишечника: живая и здоровая микрофлора не дает вредным и токсичным веществам «пробиваться» в кровь. Кальция в йогурте очень много, и он не только поддерживает хорошее состояние костей и зубов, но и сохраняет здоровье слизистых оболочек. Источником кальция принято считать молоко, но его действительно могут пить не все, и к тому же кальций из молока усваивается хуже — оно не содержит тех бактериальных живых культур, которые есть в йогурте. Йогурт помогает усваивать минералы, витамины и укрепляет иммунитет: употребление 100–200 г йогурта ежедневно позволяет организму активнее вырабатывать интерферон; бактерии, содержащиеся в йогурте, поддерживают деятельность лейкоцитов, помогая им лучше защищать организм от инфекций. Йогурт насыщает организм молочными белками больше, чем само молоко: всего в 2 стаканах йогурта есть 1/5 часть суточной нормы белка для взрослого человека.

Комплектация

1. Йогуртница — 1 шт.
2. Крышка — 1 шт.
3. Баночки с крышками — 7 шт.
4. Руководство по эксплуатации — 1 шт.
5. Коллекционный магнит — 1 шт.*

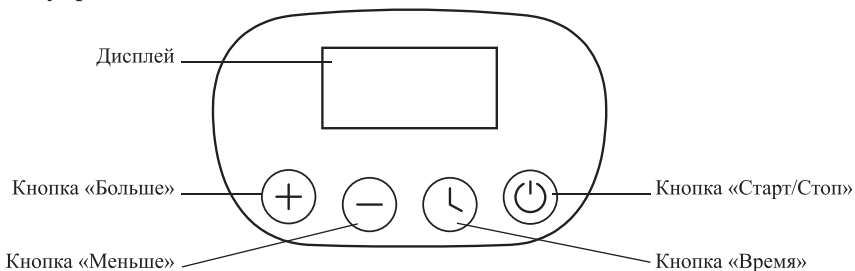
*опционально

Устройство йогуртницы



Прибор укомплектован 7 *стеклянными баночками* по 200 мл. Крышки баночек выполнены из пластика. Крышка прибора выполнена из прозрачного пластика, чтобы можно было наблюдать за процессом готовки.

Панель управления



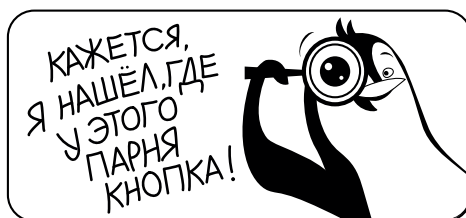
На *дисплее* отображается время работы йогуртницы.

Кнопка «Старт/Стоп» запускает или останавливает работу прибора.

Кнопка «Время» включает настройку времени работы. Время можно установить до 15 часов с шагом 1 минута.

С помощью **кнопок «Больше»** и **«Меньше»** можно увеличить или уменьшить время работы.

Нажатия на кнопки сопровождаются звуковым сигналом.





Подготовка к работе и использование

Подготовка к работе

Распакуйте йогуртницу и удалите все упаковочные материалы. Установите прибор на ровную устойчивую сухую горизонтальную поверхность, не подверженную вибрациям, на расстоянии не менее 10 см от края стола и стен. Например, не рекомендуется ставить прибор на холодильник, так как от вибрации консистенция йогурта может нарушиться: он получится жидким или выделится сыворотка. Место установки должно быть защищено от сквозняков и находиться далеко от источников тепла.

Перед первым использованием вымойте крышку, баночки, крышки баночек в теплой воде с использованием жидкости для мытья посуды и мягкой губки. Протрите йогуртницу влажной, а затем сухой мягкой тканью изнутри и снаружи, при этом не допускайте попадания воды в корпус, на панель управления и на шнур питания. Не используйте для мытья посудомоечную машину. Не погружайте йогуртницу и шнур питания в воду или другие жидкости.

Во время работы йогуртницы не перемещайте ее и не открывайте крышку прибора и крышки баночек, чтобы не нарушать процесс ферментации.

По окончании приготовления на крышке может образоваться конденсат. Осторожно приподнимите крышку и слейте конденсат в раковину.

Запрещается замораживать содержимое вместе с баночками в морозильной камере, а также разогревать в них что-либо в микроволновой печи.



Ингредиенты

Молоко

- **Стерилизованное или ультрапастеризованное молоко** длительного хранения идеально подходит для приготовления йогурта.
- **Пастеризованное и сырое молоко** необходимо прокипятить, а затем охладить и удалить пенку. Сырое молоко требует более длительного кипячения для уничтожения молочнокислых бактерий. Если молочнокислые бактерии присутствуют в молоке, то в процессе приготовления получается простокваша. Чем больше жирность молока, тем гуще и жирнее получается йогурт. Рекомендуется использовать молоко не более 6% жирности.

Закваска

- **Натуральный йогурт** с коротким сроком хранения, приготовленный без термической обработки, содержащий активные йогуртовые бактерии для приготовления густого йогурта. Рекомендуется использовать йогурт 5% жирности.
- **Сухая закваска.** Продается в крупных магазинах и аптеках. Для правильного выбора времени приготовления и количества закваски следуйте инструкции на упаковке.

- **Свежеприготовленный йогурт** тоже может использоваться в качестве закваски. Повторно использовать закваску лучше не более 5 раз подряд. После этого получаеый йогурт становится жидким и содержит мало активных йогуртовых бактерий. Йогурт, приготовленный из пастеризованного и сырого молока, не рекомендуется использовать для закваски.

Добавки

Вводить фруктовые или ягодные добавки рекомендуется в уже приготовленный йогурт, так как из-за их повышенной кислотности йогурт может свернуться в процессе приготовления. Остальные ингредиенты можно класть на дно баночек.

В качестве добавок можно использовать сахар, варенье, орехи, шоколад, мед, сиропы, фрукты и ягоды.

Приготовление йогурта

1. Вымойте баночки и крышки баночек. Простерилизуйте их: для этого опустите баночки в кипящую воду, а крышки поместите в емкость с горячей водой на несколько минут.

Внимание! Будьте осторожны при стерилизации! Не стерилизуйте крышки баночек в кипящей воде, чтобы их не повредить. Не используйте для стерилизации микроволновую печь.

2. Налейте 1260 мл молока комнатной температуры в отдельную емкость и добавьте нужное количество сухой закваски (см. инструкцию к закваске) или 140 г натурального йогурта. Тщательно перемешайте смесь ложкой или венчиком до однообразной консистенции. При использовании теплого молока йогурт приготовится быстрее. Не рекомендуется нагревать молоко выше 45 °С.
3. Разлейте смесь по баночкам.
4. Закройте баночки крышками.
5. Поставьте баночки в йогуртницу и закройте прибор крышкой.

Примечание. Чтобы сократить время ферментации и оптимизировать распределение тепла, залейте в йогуртницу, где находятся баночки, немного теплой кипяченой воды (30–40 °С) на время приготовления.

6. Подключите устройство к сети питания. Прозвучит звуковой сигнал, прибор перейдет в режим ожидания и на дисплее отобразится значение «-:--».
7. Установите время работы, нажав на кнопку «Время». На дисплее отобразится значение «0:00». Два нуля после двоеточия будут мигать, обозначая, что сейчас будет производится настройка времени в минутах. С помощью кнопок «Больше» и «Меньше» установите желаемое время в минутах с шагом 1 минуты.

Примечание. Время на дисплее отображается в формате «Ч:ММ».

8. После установки времени в минутах нажмите на кнопку «Время» снова. Ноль перед двоеточием будет мигать, обозначая, что сейчас будет производится настройка времени в часах. С помощью кнопок «Больше» и «Меньше» установите желаемое время в часах в диапазоне 0–14 часов с шагом 1 час.

9. Нажмите на кнопку «Старт/Стоп», прибор начнет работу. На дисплее будет отображаться обратный отсчет времени до конца работы, двоеточие будет мигать.

Примечания. После подключения прибора к сети питания вы можете сразу нажать на кнопку «Старт/Стоп» (без предварительной установки времени).



Будет установлено по умолчанию 8 часов. Снова нажмите на кнопку «Старт/Стоп», прибор начнет приготовление йогурта.

Обычно йогурт готовится 8–10 часов, но не более 14 часов. Чем больше время брожения, тем более кислым получится йогурт. Если используется теплое молоко или при высокой температуре окружающей среды, время приготовления занимает 5–6 часов.

10. По истечении установленного времени йогуртница прекратит работу, подаст звуковой сигнал и перейдет в режим ожидания. На дисплее отобразится значение «:-:--». Отключите прибор от сети питания.

Примечания. Если вы хотите остановить работу прибора раньше, нажмите на кнопку «Старт/Стоп». Прибор подаст звуковой сигнал и перейдет в режим ожидания, на дисплее отобразится значение «:-:--».

У йогуртницы есть функция памяти: если вы случайно отключили прибор из розетки во время приготовления йогурта, то при подключении прибора обратно к сети питания йогуртница продолжит работу, обратный отсчет времени возобновится с того момента, когда прибор был отключен. Данная функция работает, если прибор был отключен не больше 10 минут, и вы отключили прибор от сети без нажатия на кнопку «Старт/Стоп». Если прошло больше 10 минут, то при подключении к сети питания прибор перейдет в режим ожидания.

11. Достаньте баночки из йогуртницы и уберите йогурт в баночках в холодильник на 1–2 часа для охлаждения. Предпочтительней оставить готовый йогурт в холодильнике на 6 часов. Если вы хотите добавить в йогурт добавки (фрукты, ягоды, сахар, варенье), то сделайте это до помещения йогурта в холодильник.
12. Лучшие вкусовые и полезные качества у йогурта сохраняются в течение 3 дней с момента приготовления. Йогурт с добавками можно хранить только несколько часов.

Советы

Йогуртница поддерживает постоянную температуру, при которой бактерии, попав в молоко, начинают активно размножаться и перерабатывать его в кислomолочную продукцию. Но так действуют не только полезные, но и болезнетворные бактерии, которые могут превратить домашнее изделие в опасную для здоровья пищу. Поэтому для приготовления нельзя брать молоко, скисшее «естественным» образом, без закваски. Лучше всего использовать качественное молоко или сливки, специальные закваски и чистую посуду. Посуда и продукты должны быть стерильно чистыми.

Молоко должно быть ультрапастеризованным. При использовании непастеризованного молока его необходимо прокипятить в течение длительного времени, чтобы очистить от болезнетворных бактерий.

Во время работы прибора его нельзя переставлять, так как нарушается процесс заквашивания.

Чем дольше готовится йогурт, тем он гуще, но если его передержать, он будет кислым.

Йогурт без добавок можно хранить в холодильнике до 3 дней, а с добавками — несколько часов.

Фруктово-ягодные ингредиенты лучше добавлять после приготовления, так как из-за кислоты в составе фруктов и ягод молоко будет киснуть и йогурт не получится. Изюм необходимо добавлять в готовый продукт перед употреблением, так как на поверхности изюма содержатся дрожжи. Остальные ингредиенты можно класть на дно баночек.

Готовые изделия дополняют сладкими ягодами, измельченными фруктами, орехами, шоколадом, отрубями, джемом. Натуральный продукт без добавок отлично подойдет как низкокалорийная заправка для салатов или как крем для кондитерских изделий.

Чистка и обслуживание

Мойте баночки, крышки баночек и крышку йогуртницы сразу после использования. Перед очисткой или обслуживанием обязательно отключите йогуртницу от сети. Все составные части йогуртницы запрещается мыть в посудомоечной машине. Крышку, баночки и крышки баночек мойте в теплой воде с использованием жидкости для мытья посуды и мягкой губки. Протирайте йогуртницу влажной, а затем сухой мягкой тканью изнутри и снаружи, при этом не допускайте попадания воды в корпус, на панель управления и на шнур питания.

Не используйте абразивные или агрессивные чистящие средства. Не погружайте йогуртницу и шнур питания в воду или другие жидкости.



Уход и хранение

Перед хранением обязательно хорошо очистите и просушите устройство. Упакуйте йогуртницу в пакет для защиты от пыли.

Храните йогуртницу в сухом и прохладном месте, недоступном для детей. Избегайте попадания прямых солнечных лучей на устройство.



Устранение неполадок

Устройство не включается, дисплей не горит

Возможная причина	Решение
Нет напряжения в сети	Проверьте наличие напряжения в сети

При нажатии на кнопки «Больше» или «Меньше» время не меняется

Возможная причина	Решение
Вы не нажали на кнопку «Время»	Настройка времени работы активируется только после нажатия на кнопку «Время». Нажмите на кнопку «Время» один раз для изменения времени в минутах, нажмите на кнопку второй раз для изменения времени в часах

Йогурт слишком жидкий

Возможная причина	Решение
Йогуртницу открывали или перемещали во время работы	Не поднимайте баночки, не перемещайте и не открывайте йогуртницу до окончания цикла приготовления. Не ставьте йогуртницу на холодильник или в другие места, подверженные вибрациям. В процессе работы йогуртница должна находиться в защищенном от сквозняков месте и вдали от источников тепла
Используется недостаточно жирное молоко	Используйте молоко с большей жирностью
Слишком короткое время ферментации	Увеличьте время приготовления
В йогурт перед началом ферментации были добавлены свежие фрукты или ягоды	Добавляйте дополнительные ингредиенты после ферментации или используйте варенье

Йогурт слишком кислый

Возможная причина	Решение
Слишком длительное время ферментации	Уменьшите время приготовления

В конце приготовления на поверхности или по краям йогурта образовалась сыворотка

Возможная причина	Решение
Используется слишком горячее молоко	Не нагревайте молоко выше 45 °С или используйте для приготовления молоко комнатной температуры
Слишком длительное время приготовления	Уменьшите время приготовления
Некачественная закваска	Попробуйте закваску другого производителя

Нагревательный элемент не греется

Возможная причина	Решение
Вы пытаетесь определить нагрев по внешнему корпусу	Температура приготовления йогурта от 35 до 55 °С, поэтому устройство нагревается не сильно. Греется внутренняя часть устройства, куда устанавливаются баночки

Если ваша ситуация не отображена выше, пишите нам на адрес info@kitfort.ru, приложив фотографии или видеофайлы, фиксирующие вашу проблему. Пришлите также фотографию наклейки с серийным номером, расположенную на дне или на задней части корпуса устройства.

По вопросам приобретения расходных материалов или аксессуаров пишите нам на osh@kitfort.ru.

Технические характеристики

1. Напряжение: ~220–240 В, 50/60 Гц
2. Мощность: 18 Вт
3. Класс защиты от поражения электрическим током: I
4. Емкость баночки: 200 мл
5. Таймер: до 15 ч с шагом 1 мин
6. Длина шнура: 0,8 м
7. Размер устройства: 242 × 277 × 150 мм
8. Размер упаковки: 275 × 275 × 178 мм
9. Вес нетто: 2,0 кг
10. Вес брутто: 2,4 кг

Срок службы: 2 года

Срок гарантии: 1 год

Товар сертифицирован:





Производитель: Гуан Дун Синьбао Илектрикэл Эплаенсис Холдингс Ко., Лтд. Чжэнхэ Саус Роуд, Лэлю Таун, Шуньдэ Дистрикт, Фошань Сити, Гуандун, Китай.

Импортер: ООО «Аэро-Трейд». 197022, г. Санкт-Петербург, ул. Инструментальная, д. 3, литера П, помещ. 3-Н.

Страна происхождения: Китай.

Уполномоченная организация для принятия претензий на территории РФ: ООО «Аэро-Трейд». 197022, г. Санкт-Петербург, ул. Инструментальная, д. 3, литера П, помещ. 3-Н.

Горячая линия производителя: 8-800-775-56-87 (пн-пт с 9:30 до 17:30 по московскому времени), info@kitfort.ru

Адреса сервисных центров вы можете узнать у оператора горячей линии или на сайте kitfort.ru

Требуется особая утилизация. Во избежание нанесения вреда окружающей среде необходимо отделить данный объект от обычных отходов и утилизировать его наиболее безопасным способом, например, сдать в специальные места по утилизации.

Месяц и год изготовления указаны на нижней стороне упаковочной коробки.

Производитель имеет право на внесение изменений в дизайн, комплектацию, а также в технические характеристики изделия в ходе совершенствования своей продукции без дополнительного уведомления об этих изменениях.

Условия гарантии

Механическое повреждение корпуса или составных частей устройства не является гарантийным случаем.

Выход из строя йогуртницы вследствие попадания жидкостей, порошков и посторонних предметов внутрь корпуса устройства, на шнур питания или в область органов управления не является гарантийным случаем.

Меры предосторожности

Пожалуйста, внимательно прочтите инструкцию по эксплуатации. Обратите особое внимание на меры предосторожности. Всегда держите инструкцию под рукой.

1. Устройство предназначено для использования в бытовых условиях и может применяться в квартирах, загородных домах, гостиничных номерах, офисах и других подобных местах для непромышленной и некоммерческой эксплуатации.
2. Используйте устройство только по назначению и в соответствии с указаниями, изложенными в данном руководстве. Нецелевое использование устройства будет считаться нарушением условий надлежащей эксплуатации.
3. Перед подключением устройства к электрической розетке убедитесь, что параметры электропитания, указанные на нем, совпадают с параметрами используемого источника питания.
4. Для предотвращения поражения электрическим током не погружайте устройство в воду и другие жидкости.

5. Не переносите прибор, взявшись за шнур питания. Не тяните за шнур питания при отключении вилки от розетки.
6. Не используйте устройство, если шнур питания, вилка или другие части прибора повреждены. Во избежание поражения электрическим током не разбирайте устройство самостоятельно — для его ремонта обратитесь к квалифицированному специалисту. Помните, неправильная сборка устройства повышает опасность поражения электрическим током при эксплуатации.
7. Детям, людям с ограниченными физическими, сенсорными или умственными способностями, а также лицам, не обладающим достаточными знаниями и опытом, разрешается пользоваться прибором только под контролем лиц, ответственных за их безопасность, или после инструктажа по эксплуатации устройства. Не позволяйте детям играть с прибором.
8. Контролируйте работу прибора, когда рядом находятся дети или домашние животные.
9. Не включайте прибор без баночек с молоком. Это может привести к повреждению устройства.
10. Не оставляйте работающий прибор без присмотра. Выключите его и отключите от сети, если не используете прибор длительное время или перед проведением обслуживания.
11. Устанавливайте прибор только на устойчивую горизонтальную поверхность на расстоянии не менее 10 см от стены и края стола.
12. Не пытайтесь обойти блокировку включения устройства.
13. Не допускайте падения прибора и не подвергайте его ударам.
14. Храните устройство в недоступных детям местах.
15. Не допускайте попадания жидкостей, порошков и посторонних предметов внутрь корпуса устройства, на шнур питания или в область органов управления.
16. Используйте только предлагаемые производителем аксессуары или комплектующие. Использование иных дополнительных принадлежностей может привести к поломке устройства или получению травм.
17. Прибор имеет нагреваемую внутреннюю поверхность. Лица, не чувствительные к нагреву, должны быть осторожны при пользовании прибором.
18. Если из корпуса устройства вытекает жидкость, прибором пользоваться нельзя.
19. При повреждении шнура питания его замену во избежание опасности должны производить изготовитель, сервисная служба или подобный квалифицированный персонал.

IM-1





Другие товары Kitfort



Аэрогриль КТ-2235

- 5 автоматических программ + ручные настройки
- емкость корзины — 2,6 л
- мощность 1300 Вт

Вертикальный пылесос КТ-5105

- 2 в 1: вертикальный и ручной пылесос
- емкость пылесборника — 900 мл
- мощность 600 Вт



Настольные часы КТ-3309

- беспроводная зарядка Qi
- 3 режима подсветки
- встроенный будильник

Вакууматор КТ-1526

- автоматическая упаковка
- вакуумирует сухие и влажные продукты
- режим вакуумирования в контейнеры





ВСЕГДА ЧТО-ТО НОВЕНЬКОЕ!

Kitfort — современный и креативный бренд, который предлагает покупателям не только качественные товары по выгодной цене, но и радует подарками, конкурсами и живым интерактивом! Тысячи пользователей следят за нашими обновлениями и розыгрышами в социальных сетях. Присоединяйтесь к нам и вы!

Приветствуем вас в нашей группе «ВКонтакте»! Каждую неделю мы разыгрываем там десятки призов бытовой техники Kitfort. Участвуйте в морских боях, лотереях, творческих конкурсах и делайте репосты. Адрес группы: vk.com/kitfort

Если вы любите смотреть видео, введите в поиске YouTube: «Kitfort Show» и наслаждайтесь веселыми скетчами на нашем канале. В каждом новом выпуске мы разыгрываем самые популярные товары и новинки компании за комментарии от подписчиков. А содержание видеороликов заставит вас от души посмеяться и стать нашим другом и ценителем того, что мы делаем.

Подписывайтесь и будьте
в деле вместе с Kitfort!

8-800-775-56-87
info@kitfort.ru

