

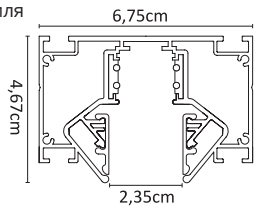
Магнитный шинопровод для монтажа в натяжной потолок

Серия: LINEA-ACCESSORIES

Размеры профиля

Артикул: A473206 – 2 метра

A474306 – 3 метра

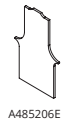


Комплектация:

- ▶ Профиль – 1 шт.
- ▶ Инструкция – 1 шт.
- ▶ Декоративные заглушки – 2 шт.



- Для прямого соединения профилей используйте 2 комплекта арт. A641105I
- Для углового соединения используйте 2 комплекта арт. A641205L
- Заглушка арт. A485206 и соединители арт. A641105I и A641205L приобретаются отдельно



A485206E

A641105I

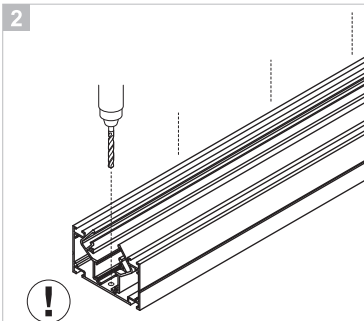
A641205L

УСТАНОВКА ПРОФИЛЯ

ПОДГОТОВИТЕЛЬНЫЕ РАБОТЫ



Перед установкой магнитного трека определите место вывода провода от блока питания для подключения питания

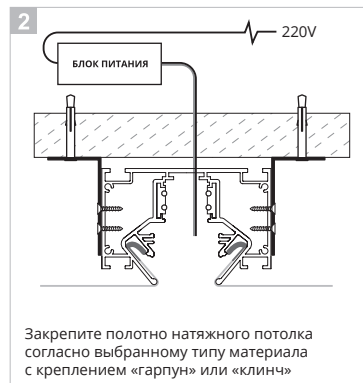


Сверление монтажных отверстий для ввода провода, снятие фаски

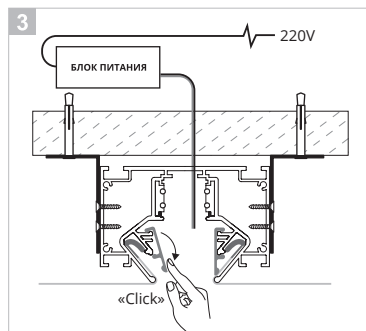


Установите и закрепите профиль к монтажным углам

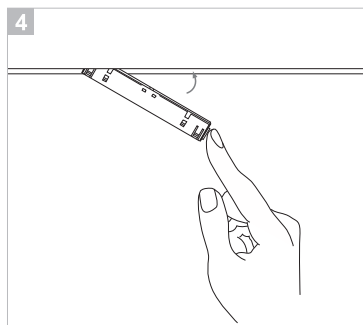
Длина саморезов не должна превышать 10 мм



Закрепите полотно натяжного потолка согласно выбранному типу материала с креплением «гарпун» или «клинч»



Установите декоративные заглушки из комплекта в шинопровод до щелчка.



Выполните установку вводов питания и коннекторов согласно инструкции по сборке магнитной трековой системы LINEA