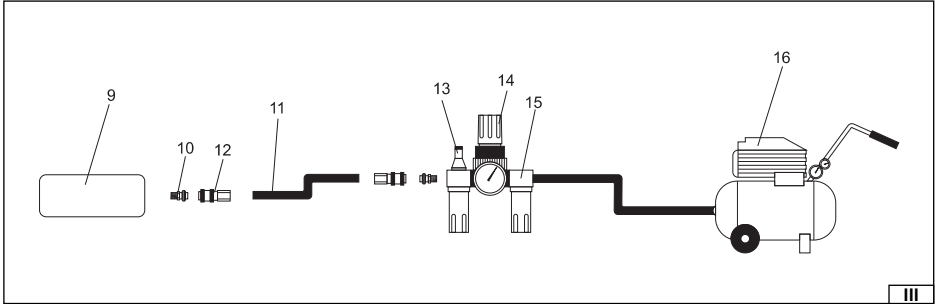
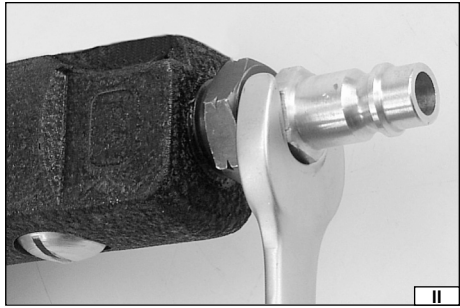
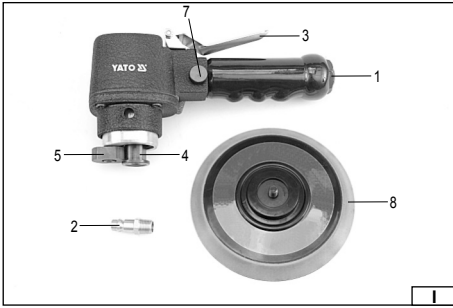


- Ⓟ *SZLIFIERKA MIMOŚRODOWA PNEUMATYCZNA*
- ⒹⒺ *DRUCKLUFT - EXZENTERSCHLEIFMASCHINE*
- ⓇⓊⓈ *ЭКСЦЕНТРИЧЕСКАЯ ПНЕВМАТИЧЕСКАЯ ШЛИФОВАЛЬНАЯ МАШИНА*
- Ⓤⓐ *ЕКСЦЕНТРИЧНА ПНЕВМАТИЧНА ШЛІФУВАЛЬНА МАШИНА*
- ⓁⓉ *PNEUMATINIS EKSCENTRINIS ŠLIFUOKLIS*
- ⓁⓋ *PNEIMATISKĀ EKSCENTRA SLĪPMAŠĪNA*
- ⒸⓏ *PNEUMATICKÁ EXCENTRICKÁ BRUSKA*
- ⓈⓀ *PNEUMATICKÁ EXCENTRICKÁ BRÚSKA*
- ⓗⓊ *PNEUMATIKUS EXCENTERCSISZOLÓ*
- Ⓡⓞ *POLIOZOR EXCENTRIC PNEUMATIC*
- Ⓔ *MAQUINA DE PULIR EXCENTRICA NEUMATICA*





2013

Rok produkcji:
Production year:

Produktionsjahr:
Год выпуска:

Рік випуску:
Pagaminimo metai:

Ražošanas gads:
Rok výroby:

Rok výroby:
Gyártási év:

Anul producției utilajului:
Año de fabricación:

TOYA S.A. ul. Sołtysowicka 13-15, 51-168 Wrocław, Polska; www.yato.com

PL

1. wlot powietrza
2. złączka wlotu powietrza
3. spust
4. blokada wrzeciona
5. uchwyt narzędziowy
7. regulacja ciśnienia
8. tarcza szlifierska
9. narzędzie
10. gniazdo węża
11. wąż
12. złączka węża
13. smarownica
14. reduktor
15. filtr
16. kompresor

DE

1. Lufteinlauf
2. Lufteinlaufnippel
3. Schalter
4. Spindelsperre
5. Werkzeugfutter
7. Druckeinstellung
- 8 Schleifscheibe
9. Werkzeug
10. Schlauchsitz
11. Schlauch
12. Schlauchnippel
13. Öler
14. Druckminderer
15. Filter
16. Kompressor

RUS

1. входное воздушное отверстие
2. соединитель
3. выключатель
4. блок шпинделя
5. патрон для инструментов
7. регулировка давления
8. шлифовальный круг
9. устройство
10. гнездо шланга
11. шланг
12. соединитель шланга
13. масленка
14. редуктор
15. фильтр
16. компрессор

UA

1. вхідний повітряний отвір
2. зєднувач
3. вимикач
4. блок шпинделя
5. патрон для інструментів
7. регулювання тиску
8. шліфувальний круг
9. пристрій
10. гніздо шланга
11. шланг
12. зєднувач шланга
13. маслянка
14. редуктор
15. фільтр
16. компресор

LT

1. oro įėjimas
2. oro įėjimo atvamzdis
3. paleidimo spautukas
4. blokada wrzeciona
5. griebtuvas
7. slėgio reguliavimas
8. šlifavimo diskas
9. įrankis
10. žarnos lizdai
11. žarna
12. žarnos mova
13. tepalinė
14. reduktorius
15. filtras
16. kompresorius

LV

1. gaisa pievads
2. gaisa pievada savienojums
3. laidene
4. vārpstas blokāde
7. spiediena regulācija
8. slīpēšanas disks
9. ierīce
10. vada ligzda
11. vads
12. vada savienojums
13. eļļošanas instruments
14. reduktors
15. filtrs
16. kompresors

CZ

1. vstup vzduchu
2. spojka vstupu vzduchu
3. spoušť
4. blokování vřetene
5. nástrojový upínač
7. regulace tlaku
8. brusný kotouč
9. nástroj
10. zásuvka hadice
11. hadice
12. spojka hadice
13. olejovač
14. redukční ventil
15. filtr
16. kompresor

SK

1. vstup vzduchu
2. spojka vstupu vzduchu
3. spúšť
4. blokovanie vřetena
5. upínadlo nástroja
7. regulácia tlaku
8. brúsny kotúč
9. nástroj
10. hadicová zásuvka
11. hadica
12. hadicová spojka
13. olejovač
14. redukčný ventil
15. filter
16. kompresor

HU

1. levegő bemenet
2. a levegőbemenet csatlakozója
3. szelep
4. forgótengely blokkolása
5. tokmány
7. nyomásszabályzó
8. csiszolóártácsa
9. szerszám
10. tömlőfogadó csatlakozó
11. tömlő
12. tömlő csatlakozója
13. zsírzó
14. nyomáscsökkentő
15. szűrő
16. kompresszor

RO

1. orificiul intrării aerului
2. mufa intrării aerului
3. trăgaciul
4. blocarea axului
5. dispozitiv de prindere (de fixare)
7. ajustarea presiunii
8. disc abraziv
9. scula ajutoare
10. soclul tubului
11. tub
12. mufa tubului
13. gresor
14. reduktor
15. filtru
16. compresor

E

1. entrada de aire
2. conector de la entrada de aire
3. gatillo
4. bloqueo del huso
5. agaradera de la herramienta
7. regulación de la presión
8. disco para pulir
9. herramienta
10. entrada de la manguera
11. manguera
12. conector de la manguera
13. lubricador
14. reductor
15. filtro
16. compresor



Przeczytać instrukcję
 Read the operating instruction
 Bedienungsanleitung durchgelesen
 Прочитать инструкцию
 Прочитати інструкцію
 Perskaityti instrukciją
 Jālasa instrukciju
 Přečteť návod k použití
 Prečítať návod k obsluhu
 Olvasni utasítást
 Citești instrucțiunile
 Lea la instrucció



Używać gogli ochronnych
 Wear protective goggles
 Пользоваться защитными очками
 Користуйтеь захисними окулярами
 Vartoti apsauginius akinius
 Jālieto drošības brilles
 Používej ochranné brýle
 Používaj ochranné okuliare
 Használjon védőszemüveget!
 Intrebuințeață ochelari de protejare
 Use protectores del oído



Używać ochrony sluchu
 Wear hearing protectors
 Пользоваться средствами защиты слуха
 Користуйтеь засобами захисту слуху
 Vartoti ausines klausai apsaugoti
 Jālieto dzirdes drošības līdzekļi
 Používej chrániče sluchu
 Používaj chrániče sluchu
 Használjon fülvédőt!
 Intrebuințeață antifoane
 Use protectores de la vista



Stosować rękawice ochronne
 Schutzhandschuhe verwenden
 Необходимо пользоваться защитными перчатками
 Слід користуватися захисними рукавицями
 Vartoti apsaugines pirštines
 Lietot aizsardzības cimdus
 Používejte ochranné rukavice
 Používajte ochranné rukavice
 Használjon védőkesztyűt
 Utilizarea mănușilor de protecție
 Use guantes de protección

CHARAKTERYSTYKA NARZĘDZIA

Szlifierka mimosirowodowa pneumatyczna jest narzędziem zasilanym strumieniem sprężonego powietrza pod odpowiednim ciśnieniem. Dzięki środkom ściernym nakładanym bezpośrednio na tarczę możliwe jest szlifowanie i polerowanie różnego rodzaju powierzchni. Narzędzia są przystosowane do pracy wewnątrz pomieszczeń i nie należy wystawiać ich na działanie wilgoci oraz opadów atmosferycznych. Narzędzie nie jest przeznaczone do pracy ciąglej. Zalecany trybem pracy jest praca dorywcza w czasie 5 minut, potem należy odczekać 30 minut, celem ostudzenia narzędzia. Prawidłowa, niezawodna i bezpieczna praca narzędzia jest zależna od właściwej eksploatacji, dlatego:

Przed przystąpieniem do pracy z narzędziem należy przeczytać całą instrukcję i zachować ją.

Za wszelkie szkody i obrażenia powstałe w wyniku używania narzędzia niezgodnie z przeznaczeniem, nie przestrzegania przepisów bezpieczeństwa i zaleceń niniejszej instrukcji, dostawca nie ponosi odpowiedzialności. Używanie narzędzia niezgodnie z przeznaczeniem, powoduje także utratę praw użytkownika do gwarancji, a także z tytułu niezgodności z umową.

WYPOSAŻENIE

Szlifierka jest wyposażona w złączkę pozwalającą przyłączyć ją do układu pneumatycznego. Szlifierka jest wyposażona w tarczę o średnicy 150 mm. Do montażu tarczy nie są wymagane żadne narzędzia dodatkowe.

DANE TECHNICZNE

Parametr	Jednostka miary	Wartość
Numer katalogowy		YT-0967
Waga	[kg]	2,1
Średnica przyłącza powietrza (PT)	[mm / "]	6,3 / 1/4
Średnica węża doprowadzającego powietrze (wewnętrzna)	[mm / "]	10/ 3/8
Obroty	[min ⁻¹]	9 000
Średnica uchwytu narzędziowego	[mm]	M8
Średnica tarczy	[mm]	150
Maksymalne ciśnienie pracy	[MPa]	0,70
Zalecane ciśnienie pracy	[MPa]	0,62
Wymagany przepływ powietrza (przy 6,2 barach)	[l/min]	230
Ciśnienie akustyczne (ISO 15744)	[dB(A)]	89,0 ± 2,2
Moc akustyczna (ISO 15744)	[dB(A)]	99,0 ± 2,9
Drgania (ISO 28927-3)	[m/s ²]	3,90 ± 0,88
Rodzaj pracy		dorywcza, S2 5 min

OGÓLNE WARUNKI BEZPIECZEŃSTWA

OSTRZEŻENIE! Podczas pracy narzędziem pneumatycznym zaleca się zawsze przestrzegać podstawowych zasad bezpieczeństwa pracy, łącznie z podanymi niżej, w celu ograniczenia zagrożenia pożarem, porażenia prądem elektrycznym oraz uniknięcia obrażeń.

Przed przystąpieniem do eksploatacji niniejszego narzędzia przeczytać całą instrukcję i zachować ją.

UWAGA! Przeczytać wszystkie poniższe instrukcje. Nieprzestrzeganie ich może prowadzić do porażenia elektrycznego, pożaru albo do uszkodzeń ciała. Pojęcie „narzędzie pneumatyczne” użyte w instrukcjach odnosi się do wszystkich narzędzi napędzanych sprężonym strumieniem powietrza pod odpowiednim ciśnieniem.

PRZESTRZEGAĆ PONIŻSZE INSTRUKCJE

Ogólne zasady bezpieczeństwa

Przed rozpoczęciem instalacji, pracy, naprawy, konserwacji oraz zmiany akcesoriów lub w przypadku pracy w pobliżu narzędzia pneumatycznego z powodu wielu zagrożeń, należy przeczytać i zrozumieć instrukcje bezpieczeństwa. Nie wykonanie powyższych czynności może skutkować poważnymi obrażeniami ciała. Instalacja, regulacja i montaż narzędzi pneumatycznych może być wykonywany tylko przez wykwalifikowany i wyszkolony personel. Nie modyfikować narzędzia pneumatycznego. Modyfikacje mogą zmniejszyć efektywność oraz poziom bezpieczeństwa oraz zwiększyć ryzyko operatora narzędzia. Nie wyrzucać instrukcji bezpieczeństwa, należy je przekazać operatorowi narzędzia. Nie używać narzędzia pneumatycznego, jeżeli jest uszkodzone. Narzędzie należy poddawać okresowej inspekcji pod kątem widoczności danych wymaganych normą ISO 11148. Pracodawca/użytkownik powinien skontaktować się z producentem w celu wymiany tabliczki znamionowej za każdym razem gdy jest to

konieczne.

Zagrożenia związane z wyrzucanymi częściami

Uszkodzenie obrabianego przedmiotu, akcesoriów lub nawet narzędzia wstawianego może spowodować wyrzucenie części z dużą prędkością. Zawsze należy stosować ochronę oczu odporną na uderzenia. Stopień ochrony należy dobierać w zależności od wykonywanej pracy. Należy się upewnić, że obrabiany przedmiot jest bezpiecznie zamocowany. W przypadku pracy narzędziem nad głową, stosować hełm ochronny. Należy również brać pod uwagę ryzyko wobec osób postronnych.

Zagrożenia związane z zaplątaniem

Zagrożenie związane z zaplątaniem może spowodować zadławienie, oskalpowanie i/ lub skaleczenie w przypadku gdy luźna odzież, biżuteria, włosy lub rękawice nie są trzymane z dala od narzędzia lub akcesoriów.

Zagrożenia związane z pracą

Użytkowanie narzędzia może wystawić ręce operatora na zagrożenia, takie jak: zmiażdżenie, uderzenie, odcięcie, ścieranie oraz gorąco. Należy ubierać właściwe rękawice do ochrony rąk. Operator oraz personel konserwujący powinni być fizycznie zdolni do porażenia sobie z ilością, masą oraz mocą narzędzia. Trzymać narzędzie poprawnie. Zachować gotowość do przeciwstawienia się normalnym lub niespodziewanym ruchom oraz zachować do dyspozycji zawsze obie ręce. Zachować równowagę oraz zapewnijając bezpieczeństwo ustawienie stóp. Należy zwolnić nacisk na urządzenie startu i stopu w przypadku przerwy w dostawie energii zasilającej. Używać tylko środków smarnych zalecanych przez producenta. Należy stosować okulary ochronne, zalecane jest stosowanie dopasowanych rękawic oraz stroju ochronnego. Sprawdzić tarczę polerską przed każdym użyciem. Nie stosować tarcz pękniętych lub połamanych, lub tarcz, które zostały upuszczone. Unikać bezpośredniego kontaktu z poruszającą się tarczą polerską, zapobiegnie to zaciśnięciu lub przecięciu rąk bądź innych części ciała. Stosować dopasowane rękawice do ochrony rąk. Nigdy nie uruchamiać narzędzia, jeżeli nie został zaaplikowany środek ścierny na obrabiany materiał. Podczas pracy na elementach plastikowych lub nieprzewodzących istnieje ryzyko wyładowania elektrostatycznego. Polerowanie lub szlifowanie może powodować powstawanie pyłów i oparów, które mogą stworzyć atmosferę zagrożenia wybuchem. Zawsze stosować systemy pochłaniania lub odprowadzania pyłu, które są właściwe do obrabianego materiału.

Zagrożenia związane z powtarzalnymi ruchami

Podczas stosowania narzędzia pneumatycznego do pracy polegającej na powtarzaniu ruchów, operator jest narażony na doświadczenie dyskomfortu dłoni, ramion, barków, szyi lub innych części ciała. W przypadku użytkowania narzędzia pneumatycznego, operator powinien przyjąć komfortową postawę zapewniającą właściwe ustawienie stóp oraz unikać dziwnych lub nie zapewniających równowagi postaw. Operator powinien zmieniać postawę podczas długiej pracy, pomoże to uniknąć dyskomfortu oraz zmęczenia. Jeżeli operator doświadcza symptomów takich jak: trwałe lub powtarzające się dyskomfort, ból, pulsujący ból, mrowienie, drętwienie, pieczenie lub sztywność. Nie powinni ich ignorować, powinni powiedzieć o tym pracodawcy i skonsultować się z lekarzem.

Zagrożenia związane z akcesoriami

Odłączyć narzędzie od źródła zasilania przed zmianą narzędzia wstawionego lub akcesoria.

Unikać bezpośredniego kontaktu z narzędziem wstawianym podczas oraz po pracy, może być gorące lub ostre. Stosować akcesoria i materiały eksploatacyjne tylko w rozmiarach i typach, które są zalecane przez producenta. Nie stosować akcesoriów innego typu lub innego rozmiaru. Nie stosować ściernic do szlifowania lub cięcia. Sprawdzić czy maksymalna prędkość pracy narzędzia wstawianego (ściernice listkowe, pasy ściernie, dyski z włóknami, tarcze polerskiej) jest większa niż prędkość znamionowa szlifierki lub polerki. Samomocujące dyski polerujące powinny być mocowane koncentrycznie na tarczy polerskiej.

Zagrożenia związane z miejscem pracy

Poślizgnięcia, potknięcia i upadki są głównymi przyczynami obrażeń. Wystrzegać się, śliskich powierzchni spowodowanych użytkowaniem narzędzia, a także zagrożeń potknięciem spowodowanym instalacją powietrzną. Postępować ostrożnie w nieznanym otoczeniu. Mogą istnieć ukryte zagrożenia, takie jak elektryczność lub inne linii użytkowe. Narzędzie pneumatyczne nie jest przeznaczone do stosowania w strefach zagrożonych wybuchem i nie jest izolowane od kontaktu z energią elektryczną. Upewnić się, że nie istnieją żadne przewody elektryczne, rury gazowe, itp., które mogą powodować zagrożenie w przypadku uszkodzenia przy użyciu narzędzia.

Zagrożenia związane z oparami i pyłami

Pył i opary powstałe przy użyciu narzędzia pneumatycznego mogą spowodować zły stan zdrowia (na przykład raka, wady wrodzone, astma i/ lub zapalenie skóry), niebezpieczne są: ocena ryzyka i wdrożenie odpowiednich środków kontroli w odniesieniu do tych zagrożeń. Ocena ryzyka powinna zawierać wpływ pyłu utworzonego przy użyciu narzędzia i możliwość wzbudzenia istniejącego pyłu. Obsługę i konserwację narzędzia pneumatycznego należy przeprowadzać według zaleceń instrukcji obsługi, pozwoli to zminimalizować emisję oparów i pyłu. Wylot powietrza należy tak kierować, aby zminimalizować wzbudzenie pyłu w zakurzonej środowisku. Tam gdzie powstają pył lub opary, priorytetem powinna być kontrola ich w źródle emisji. Wszystkie zintegrowane funkcje i wyposażenie do zbierania, ekstrakcji lub zmniejszenia pyłu lub dymu powinny być prawidłowo użytkowane i utrzymywane zgodnie z zaleceniami producenta. Wybierać, konserwować i wymieniać narzędzia wstawiane według zaleceń instrukcji, aby zapobiec wzrostowi oparów i pyłu. Używać ochrony dróg oddechowych, zgodnie z instrukcjami pracodawcy oraz zgodnie z

wymogami higieny i bezpieczeństwa.

Zagrożenie hałasem

Narażenie, bez zabezpieczeń, na wysoki poziom hałasu może spowodować trwałą i nieodwracalną utratę słuchu oraz inne problemy, takie jak szum w uszach (dzwonienie, brzęczenie, gwizdanie lub buczenie w uszach). Niezbędna jest ocena ryzyka oraz wdrożenie odpowiednich środków kontroli w odniesieniu do tych zagrożeń. Odpowiednie kontrole w celu zmniejszenia ryzyka mogą obejmować działania takie jak: materiały tłumiące zapobiegające „dzwonieniu” obrabianego przedmiotu. Używać ochrony słuchu zgodnie z instrukcjami pracodawcy oraz zgodnie z wymogami higieny i bezpieczeństwa. Obsługę i konserwację narzędzia pneumatycznego należy przeprowadzać według zaleceń instrukcji obsługi, pozwoli uniknąć niepotrzebnego wzrostu poziomu hałasu. Jeżeli narzędzie pneumatyczne posiada tłumik, zawsze należy upewnić się, że jest prawidłowo zamontowany podczas użytkowania narzędzia. Wybrać, konserwować i wymienić zużyte narzędzia wstawiane według zaleceń instrukcji obsługi. Pozwoli to uniknąć niepotrzebnego wzrostu hałasu.

Zagrożenie drganiami

Narażenie na drgania może spowodować trwałe uszkodzenia nerwów i ukrwienia rąk oraz ramion. Trzymać ręce z dala od gniazd wkrętek. Należy się ciepło ubrać podczas pracy w niskich temperaturach oraz utrzymywać ręce ciepłe i suche. Jeśli wystąpi drętwienie, mrowienie, ból lub wybielanie skóry w palcach i dłoni, zaprzestać używania narzędzia pneumatycznego, następnie poinformować pracodawcę oraz skonsultować się z lekarzem. Obsługa i konserwacja narzędzia pneumatycznego według zaleceń instrukcji obsługi, pozwoli uniknąć niepotrzebnego wzrostu poziomu drgań. Trzymać narzędzie lekkim, ale pewnym chwytem, z uwzględnieniem wymaganych sił reakcji, ponieważ zagrożenie pochodzące od drgań jest zazwyczaj większe, gdy siła chwytu jest wyższa.

Dodatkowe instrukcje bezpieczeństwa dotyczące narzędzi pneumatycznych

Powietrze pod ciśnieniem może spowodować poważne obrażenia:

- zawsze odciąć dopływ powietrza, opróżnić wąż z ciśnienia powietrza i odłączyć narzędzie od dopływu powietrza, gdy: nie jest używane, przed wymianą akcesoriów lub przy wykonywaniu napraw;
- nigdy nie kierować powietrza na siebie lub kogokolwiek innego.

Uderzenie węzłem może spowodować poważne obrażenia. Zawsze należy przeprowadzić kontrolę pod kątem uszkodzonych lub luźnych węży i złączek. Zimne powietrze należy kierować z dala od rąk

Za każdym razem gdy są stosowane uniwersalne połączenia zakręcane (połączenia kłowe), należy zastosować trzpienie zabezpieczające i łączniki zabezpieczające przeciwko możliwości uszkodzenia połączeń pomiędzy węzłami oraz pomiędzy węzłem i narzędziem. Nie przekraczać maksymalnego ciśnienia powietrza podanego dla narzędzia.

Nigdy nie przenosić narzędzia, trzymając za wąż.

WARUNKI EKSPLOATACJI

Należy upewnić się, że źródło sprężonego powietrza pozwala wytworzyć właściwe ciśnienie robocze, oraz zapewnić wymagany przepływ powietrza. W przypadku zbyt dużego ciśnienia powietrza zasilającego należy zastosować reduktor w zaworem bezpieczeństwa. Narzędzie pneumatyczne należy zasilać przez układ filtra i smarownicy. Zapewnić jednocześnie czystość i nawilżenie powietrza olejem. Stan filtra i smarownicy należy sprawdzać przed każdym użyciem i ewentualnie oczyścić filtr lub uzupełnić niedobór oleju w smarownicy. Zapewnić to właściwą eksploatacją narzędzia i przedłużyć jego żywotność.

Nie wolno stosować narzędzi i ściernic przeznaczonych do cięcia.

Nie należy stosować tarcz szlifierskich innych niż wykazane w specyfikacji technicznej.

Należy się upewnić, że maksymalna prędkość obrotowa tarczy jest wyższa niż prędkość obrotowa szlifierki.

Samomocujące krawki szlifierski należy umieszczać koncentrycznie na poduszce.

Podczas pracy należy stosować okulary ochronne, zaleca się stosować rękawice i ubiór ochronny.

Podczas obróbki niektórych materiałów mogą powstać trujące lub palne pyły i opary. Należy pracować w dobrze wentylowanych pomieszczeniach i stosować środki ochrony osobistej.

UŻYTKOWANIE NARZĘDZIA

Przed każdym użyciem narzędzia należy upewnić się, że żaden element układu pneumatycznego nie jest uszkodzony. W przypadku zaobserwowania uszkodzeń, należy niezwłocznie wymienić na nowe nieuszkodzone elementy układu.

Przed każdym użyciem układu pneumatycznego należy osuszyć wilgoć skondensowaną wewnątrz narzędzia, kompresora i przewodów.

Podłączanie narzędzia do układu pneumatycznego

Rysunek pokazuje zalecany sposób podłączenia narzędzia do układu pneumatycznego. Pokazany sposób zapewni najbardziej efektywne wykorzystanie narzędzia, a także przedłuży żywotność narzędzia.

Wpuścić kilka kropli oleju o lepkości SAE 10 do wlotu powietrza.

Do gwintu wlotu powietrza mocno i pewnie przykręcić odpowiednią końcówkę umożliwiającą przyłączenie węża doprowadzają-

cego powietrze. (II)

Na zabieraku narzędzia zamocować odpowiednią końcówkę. **Do pracy z narzędziami pneumatycznymi stosować tylko wyposażenie przystosowane do pracy z narzędziami udarowymi.**

Ustawić odpowiedni kierunek obrotów. Litera F oznacza obroty zgodne z kierunkiem ruchu wskazówek zegara, litera R - obroty przeciwne do ruchu wskazówek zegara.

Tam gdzie jest to możliwe wyregulować ciśnienie (moment obrotowy).

Podłączyć narzędzie do układu pneumatycznego używając węża o wewnętrznej średnicy 10 mm / 3/8". Upewnić się, że wytrzymałość węża wynosi, co najmniej 1,38MPa. (III)

Uruchomić narzędzie na kilka sekund upewniając się, że nie dochodzą z niego żadne podejrzane dźwięki lub wibracje.

Montaż i wymiana wyposażenia (IV)

Upewnić się, że maksymalna prędkość obrotowa wyposażenia jest wyższa, niż prędkość obrotowa szlifierki.

Zablokować nakrętką blokującą wrzeciono.

Trzymając wrzeciono, mocno i pewnie dokręć tarczę do wrzeciona.

Odblokować wrzeciono.

UWAGA! Zabronione jest używanie szlifierki z zablokowanym wrzecionem, może to prowadzić do uszkodzenia narzędzia, a także do poważnych obrażeń.

Praca szlifierką

Upewnić się, że maksymalna prędkość obrotowa wyposażenia jest wyższa, niż prędkość obrotowa szlifierki.

Na tarczę nałożyć odpowiedni środek ścierny i rozprowadzić równomiernie po całej powierzchni ściernicy. Uruchomić szlifierkę i pozwolić tarczy osiągnąć pełną prędkość obrotową. Do obrabianego materiału przykładać tylko wirującą tarczę.

Na narzędzie należy wywierać tylko taki nacisk, jaki jest potrzebny do obróbki materiału.

KONSERWACJA

Nigdy nie stosować benzyny, rozpuszczalnika, albo innej palnej cieczy do czyszczenia narzędzia. Opary mogą się zapalić powodując wybuch narzędzia i poważne obrażenia.

Rozpuszczalniki użyte do czyszczenia uchwytu narzędziowego i korpusu mogą spowodować rozmiękczenie uszczelnień. Dokładnie wysuszyć narzędzie przed rozpoczęciem pracy.

W przypadku stwierdzenia jakichkolwiek nieprawidłowości w działaniu narzędzia, narzędzie należy natychmiast odłączyć od układu pneumatycznego.

Wszystkie elementy układu pneumatycznego muszą być zabezpieczone przed zanieczyszczeniami. Zanieczyszczenia, które dostaną się do układu pneumatycznego mogą zniszczyć narzędzie i inne elementy układu pneumatycznego.

Konserwacja narzędzia przed każdym użyciem

Odłączyć narzędzie od układu pneumatycznego.

Przed każdym użyciem wpuścić niewielką ilość płynu konserwującego (np. WD-40) przez wlot powietrza.

Podłączyć narzędzie do układu pneumatycznego i uruchom na około 30 sekund. Pozwoli to rozprowadzić płyn konserwujący po wnętrzu narzędzia i je oczyścić.

Ponownie odłączyć narzędzie od układu pneumatycznego.

Niewielką ilość oleju SAE 10 wpuścić do wnętrza narzędzia, przez otwór wlotowy powietrza i otwory przeznaczone do tego celu. Zalecane jest użycie oleju SAE 10 przeznaczonego do konserwacji narzędzi pneumatycznych. Podłączyć narzędzie i je uruchomić na krótki czas.

Uwaga! WD-40 nie może służyć jako właściwy olej smarujący.

Powycierać nadmiar oleju, który wydostał się przez otwory wylotowe. Pozostawiony olej może uszkodzić uszczelnienia narzędzia.

Inne czynności konserwacyjne

Przed każdym użyciem narzędzia należy sprawdzić, czy na narzędziu nie są widoczne jakiegokolwiek ślady uszkodzeń. Zabieraki, uchwyty narzędziowe i wrzeciono należy utrzymywać w czystości.

Co 6 miesięcy, albo po 100 godzinach pracy należy narzędzie przekazać do przeglądu wykwalifikowanemu personelowi w warsztacie naprawczym. Jeżeli narzędzie było użytkowane bez stosowania zalecanego układu doprowadzającego powietrze, należy zwiększyć częstotliwość przeglądów narzędzia.

Usuwanie usterek

Należy przerwać użytkowanie narzędzia natychmiast po wykryciu jakiegokolwiek usterki. Praca niesprawnym narzędziem może spowodować obrażenia. Wszelkie naprawy lub wymiany elementów narzędzia, muszą być przeprowadzone przez wykwalifikowanego personel w uprawnionym zakładzie naprawczym.

Usterka	Możliwe rozwiązanie
Narzędzie ma zbyt wolne obroty lub nie uruchamia się	Wpuścić niewielką ilość WD-40 przez otwór wlotowy powietrza. Uruchomić narzędzie na kilka sekund. Łopatki mogły się przykleić do wirnika. Uruchomić narzędzie na około 30 sekund. Niewielką ilością oleju nasmaruj narzędzie. Uwaga! Nadmiar oleju może spowodować spadek mocy narzędzia. W takim przypadku należy wyczyścić napęd.
Narzędzie uruchamia się i potem zwalnia	Kompresor nie zapewnia właściwego dopływu powietrza. Narzędzie uruchamia się powietrzem zgromadzonym w zbiorniku kompresora. W miarę opróżniania się zbiornika, kompresor nie nadąza z uzupełnianiem braków powietrza. Należy podłączyć urządzenie do wydajniejszego kompresora.
Niewystarczająca moc	Upewnić się, że posiadane węże mają wewnętrzną średnicę, co najmniej taką jak określona w tabeli w punkcie 3. Sprawdzić nastawę ciśnienia, czy jest ustawione na wartość maksymalną. Upewnić się, że narzędzie jest w odpowiedni sposób wyczyszczone i nasmarowane. W przypadku braku rezultatów, narzędzie oddać do naprawy.

Części zamienne

W celu uzyskania informacji na temat części zamiennych do narzędzi pneumatycznych należy skontaktować się z producentem lub jego przedstawicielem.

Po zakończeniu pracy, obudowę, szczeliny wentylacyjne, przełączniki, rękojeść dodatkową i osłony należy oczyścić np. strumieniem powietrza (o ciśnieniu nie większym niż 0,3 MPa), pędzlem lub suchą szmatką bez użycia środków chemicznych i płynów czyszczących. Narzędzia i uchwyty oczyścić suchą czystą szmatką.

Zużyte narzędzia są surowcami wtórnymi - nie wolno wyrzucać ich do pojemników na odpady domowe, ponieważ zawierają substancje niebezpieczne dla zdrowia ludzkiego i środowiska! Prosimy o aktywną pomoc w oszczędnym gospodarowaniu zasobami naturalnymi i ochronie środowiska naturalnego przez przekazanie zużytego urządzenia do punktu składowania zużytych urządzeń. Aby ograniczyć ilość usuwanych odpadów konieczne jest ich ponowne użycie, recykling lub odzysk w innej formie.

MERKMALE DES WERKZEUGES

Druckluft- Exzenterschleifmaschine ist ein Werkzeug, das mit der Druckluft mit entsprechendem Druck betrieben wird. Mit den auf den Schleifscheiben befindlichen Schleifmitteln werden verschiedene Oberflächen geschliffen und poliert. Die Werkzeuge sind für den Funktionsbetrieb innerhalb von Räumen geeignet und dürfen keiner Feuchtigkeit und atmosphärischen Niederschlägen ausgesetzt werden. Das Werkzeug ist für Dauerbetrieb nicht geeignet. Es wird empfohlen, nach der Betriebszeit von 5 Minuten eine Arbeitspause von 30 Minuten zwecks Abkühlung des Werkzeuges einzulegen. Eine einwandfreie und zuverlässige Funktion des Werkzeuges hängt von der sachgemäßen Betriebsart, deshalb:

Vor Arbeitsbeginn soll die Betriebsanweisung sorgfältig durchgelesen und aufbewahrt werden.

Der Lieferant haftet nicht für Schaden und Verletzungen, die infolge der nicht bestimmungsgemäßen Verwendung, Nichteinhaltung der Sicherheitsvorschriften und der vorliegenden Betriebsanweisung entstanden sind. Die nicht bestimmungsgemäße Verwendung des Werkzeuges hat auch die Aufhebung der Garantieleistungen zur Folge.

ZUBEHÖR

Exzenterschleifmaschine ist mit einem Nippel zum Anschluss an die Druckluftinstallation ausgestattet. Schleifmaschine ist mit einer Scheibe mit dem Durchmesser von 150mm ausgestattet. Für die Scheibenmontage werden keine Zusatzwerkzeuge benötigt.

TECHNISCHE DATEN

Parameter	Maßeinheit	Größe
Katalognummer		YT-0967
Gewicht	[kg]	2,1
Durchmesser des Luftanschlusses (PT)	[mm / °]	6,3 / 1/4
Schlauchdurchmesser des Luftanschlusses (Innendurchmesser)	[mm / °]	10/ 3/8
Drehzahl	[min ⁻¹]	9 000
Durchmesser des Werkzeugfutters	[mm]	M8
Scheibendurchmesser	[mm]	150
Max. Betriebsdruck	[MPa]	0,70
Empfohlener Betriebsdruck	[MPa]	0,62
Erforderlicher Luftdurchfluss (bei 6,2 Bar)	[l/min]	230
Schalldruck (ISO 15744)	[dB(A)]	89,0 ± 2,2
Schallleistung (ISO 15744)	[dB(A)]	99,0 ± 2,9
Schwingungen (ISO 28927-3)	[m/s ²]	3,90 ± 0,88
Betriebsart		zeitweilig, S2 5 min

ALLGEMEINE SICHERHEITSHINWEISE

ACHTUNG! Während des Einsatzes der Druckluftwerkzeuge sind die grundsätzlichen Sicherheitsvorschriften sowie die nachstehend angeführten Hinweise einzuhalten, um die Brandgefährdung, die Gefährdung des elektrischen Schlages und die Verletzungsgefährdung zu beschränken und zu vermeiden.

Vor Arbeitsbeginn mit dem Luftdruckwerkzeug soll die vollständige Betriebsanweisung sorgfältig durchgelesen und aufbewahrt werden

ACHTUNG! Alle nachstehenden Anweisungen sollen durchgelesen werden. Nichtbeachtung der Anweisungen kann zum elektrischen Schlag, Brand oder Körperverletzungen führen. Unter dem Begriff, Druckluftwerkzeuge in den Sicherheitsanweisungen sind die mit Druckluft betriebene Werkzeuge zu verstehen.

NACHSTEHENDE ANWEISUNGEN SIND ZU BEACHTEN

Allgemeine Sicherheitsbestimmungen

Vor Beginn der Installation, des Funktionsbetriebes, einer Reparatur, der Wartung und Änderung des Zubehörs oder beim Arbeiten in der Nähe eines pneumatischen Werkzeuges muss man auf Grund vieler Gefährdungen die Sicherheitshinweise durchlesen und verstehen. Die Nichtausführung der obigen Tätigkeiten kann zu ernsthaften körperlichen Verletzungen führen. Die Installation, Regelung und Montage pneumatischer Werkzeuge darf nur durch qualifiziertes und geschultes Personal ausgeführt werden. Ein pneumatisches Werkzeug darf man auch nicht modifizieren. Die Modifikationen können die Effektivität und das Sicherheitsniveau verringern sowie das Sicherheitsrisiko für den Bediener des Werkzeuges erhöhen. Die Sicherheitsanleitung darf nicht weggewor-

fen werden, sondern ist dem jeweiligen Bediener des Werkzeuges zu übergeben. Ebenso sind keine beschädigten Werkzeuge zu verwenden. Das Werkzeug muss regelmäßigen Inspektionen unterzogen werden, und zwar unter dem Aspekt der erforderlichen Datensicht entsprechend der Norm ISO 11148. Jedesmal, wenn das notwendig ist, muss sich der Arbeitgeber/Nutzer mit dem Hersteller zwecks Austausch des Typenschildes in Verbindung setzen.

Gefährdungen im Zusammenhang mit ausgeworfenen Teilen

Die Beschädigung des zu bearbeitenden Gegenstands, Zubehörs oder sogar des eingesetzten Werkzeuges kann das Auswerfen von Teilen mit hoher Geschwindigkeit hervorrufen. Deshalb muss man immer einen stofffesten Augenschutz tragen. Der Schutzgrad ist in Abhängigkeit von der auszuführenden Arbeit zu wählen. Man muss sich davon überzeugen, ob der zu bearbeitende Gegenstand sicher befestigt ist. Wird mit dem Werkzeug über Kopf gearbeitet, muss ein Schutzhelm getragen werden. Ebenso ist das Risiko für unbeteiligte Personen zu beachten.

Gefährdungen im Zusammenhang mit Verwicklungen

Eine Gefährdung im Zusammenhang mit Verwicklungen kann zum Erdrosseln, Skalpieren und/oder Verletzungen in dem Fall führen, wenn lose Kleidung, Schmuck, Haare oder Handschuhe nicht weit genug vom Werkzeug oder den Zubehörtteilen entfernt gehalten werden.

Gefährdungen durch den Funktionsbetrieb

Durch die Nutzung des Werkzeuges werden die Hände des Bedieners folgenden Gefahren ausgesetzt: Quetschungen, Schläge, Abschneiden, Abscheren sowie heiße Berührungsflächen. Man muss deshalb die richtigen Schutzhandschuhe anziehen. Der Bediener sowie das Wartungspersonal müssen physisch in der Lage sein, mit der Anzahl, dem Gewicht und der Leistung des Werkzeuges fertig zu werden. Das Werkzeug ist richtig festzuhalten. Dabei muss man ständig bereit sein, sich gegen normale oder unerwartete Bewegungen zu stellen und immer über beide Hände verfügen zu können. Gleichgewicht halten und ein sicheres Aufstellen der Füße gewährleisten. Bei einer Unterbrechung der Stromversorgung ist der Druck auf die Start- und Stop-Einrichtung freizugeben. Es sind nur solche Schmiermittel zu verwenden, die vom Hersteller empfohlen werden. Ebenso sind Schutzbrillen zu tragen und auch die Verwendung angepasster Handschuhe und Schutzkleidung wird empfohlen. Vor jedem Gebrauch ist die Polierscheibe zu überprüfen. Es sind keine gerissenen oder gebrochenen bzw. solche Scheiben zu verwenden, die fallen gelassen wurden. Auch der direkte Kontakt mit der rotierenden Polierscheibe ist zu vermeiden, um dadurch dem Einklemmen oder Durchschneiden der Hände oder anderer Körperteile vorzubeugen. Weiterhin sind an die Hände angepasste Schutzhandschuhe anzulegen. Niemals das Werkzeug in Betrieb nehmen, wenn nicht das Poliermittel für das zu bearbeitende Material appliziert wurde. Während des Funktionsbetriebes besteht auf den Plastik- und nichtleitenden Elementen das Risiko einer elektrostativen Entladung. Beim Polieren oder Schleifen können Staub und Dämpfe entstehen, die zu einer explosionsgefährdeten Atmosphäre führen. Deshalb muss auch immer ein Absaug- und Ableitungssystem für den Staub eingesetzt werden, das für das jeweils zu bearbeitende Material geeignet ist.

Gefährdungen im Zusammenhang mit wiederholbaren Bewegungen

Während der Verwendung eines pneumatischen Werkzeuges für den Funktionsbetrieb, der auf der Wiederholung von Bewegungen beruht, ist der Bediener einer gewissen Unbehaglichkeit der Hände, Schultern, des Halses oder anderer Körperteile ausgesetzt. Bei der Benutzung eines pneumatischen Werkzeuges muss der Bediener eine bequeme Haltung einnehmen, die einen richtigen Stand der Füße gewährleistet sowie komische oder das Gleichgewicht nicht sichernde Haltungen vermeidet. Der Bediener sollte während einer längeren Betriebszeit seine Haltung ändern; dies hilft Unbehagen und Ermüdungen zu vermeiden. Wenn der Bediener solche Symptome verspürt, wie: dauerhaftes oder sich wiederholendes Unbehagen, Schmerzen, pulsierender Schmerz, Kribbeln, Taubheit, ein Brennen oder eine gewisse Steifheit, dann sollte er sie nicht ignorieren, sondern seinem Arbeitgeber davon berichten und einen Arzt konsultieren.

Gefährdungen durch das Zubehör

Vor einer Änderung des eingesetzten Werkzeuges oder Zubehörs ist das Werkzeug von der Stromversorgungsquelle zu trennen. Während und nach dem Funktionsbetrieb ist der Direktkontakt mit dem eingesetzten Werkzeug zu vermeiden, denn es kann heiss oder scharf sein. Das Zubehör und die Betriebsstoffe sind nur in solchen Abmessungen und Typen zu verwenden, die vom Hersteller empfohlen werden. Zubehör eines anderen Typs oder von einer anderen Abmessung darf nicht verwendet werden. Es sind keine Schleifscheiben zum Schleifen oder Trennen einzusetzen und zu prüfen, ob die maximale Betriebsgeschwindigkeit des eingesetzten Werkzeuges (Leistenschleifscheiben, Schleifstreifen, Scheiben mit Fasern, Polierscheiben) größer ist als die Nenngeschwindigkeit einer Schleif- oder Poliermaschine. Die sich selbst befestigenden Polierscheiben müssen auf der Polierscheibe konzentrisch befestigt werden.

Gefährdungen am Arbeitsort

Ausrutschen, Stolpern und Stürze, das sind die Hauptursachen für Verletzungen. Außerdem muss man sich vor rutschigen Flächen und aber auch vor der Stolpergefahr, hervorgerufen durch die Nutzung des Werkzeuges und aber auch die installierte Pneumatikanlage, in Acht nehmen. In unbekannter Umgebung sollte man vorsichtig vorgehen, denn es können verdeckte Gefahren bestehen, wie Elektrizität oder andere Nutzleitungen. Das Pneumatikwerkzeug ist nicht für den Einsatz in explosionsgefährdeten Zonen bestimmt und ist auch nicht gegen den Kontakt mit Elektroenergie isoliert. Ebenso muss man sich davon überzeugen, dass es keine elektrischen Leitungen, Gasrohre usw. gibt, die im Falle einer Beschädigung während der Anwendung des Werkzeuges

eine Gefährdung hervorrufen können.

Gefährdungen im Zusammenhang mit Dämpfen und Staub

Die beim Gebrauch des Pneumatikwerkzeuges entstandenen Dämpfe und Staub können den Gesundheitszustand verschlechtern (zum Beispiel Krebs, angeborene Fehler, Asthma und/oder Hautentzündungen hervorrufen). Im Ergebnis dessen ist es notwendig, dass eine Risikobewertung und die Überleitung von Kontrollmaßnahmen in Bezug auf diese Gefährdungen durchgeführt werden. Die Bewertung des Risikos muss den Einfluss des beim Gebrauch des Werkzeuges entstehenden Staubes und die Möglichkeit des Aufwirbelns von vorhandenem Staub enthalten. Die Bedienung und Wartung des Pneumatikwerkzeuges ist entsprechend den Empfehlungen der Bedienanleitung durchzuführen, wodurch eine Minimierung der Emission von Dämpfen und Staub ermöglicht wird. Der Austritt des Luftstroms ist so zu lenken, damit das Aufwirbeln des Staubes in einer verstaubten Umwelt minimiert wird. Dort wo Staub und Dämpfe entstehen, muss ihre Kontrolle in der Emissionsquelle vorrangig sein. Alle integrierten Funktionen und die Ausrüstung zum Sammeln, der Extraktion oder der Verringerung des Staubes oder des Rauches müssen zweckentsprechend genutzt und gemäß den Empfehlungen des Herstellers erhalten werden. Die einzusetzenden Werkzeuge sind entsprechend den Empfehlungen der Anleitung auszuwählen, zu warten und auszutauschen, um einer Zunahme der Dämpfe und des Staubes vorzubeugen. Entsprechend den Anleitungen des Arbeitgebers sowie den Hygiene- und Sicherheitsvorschriften sind die Atemwege zu schützen.

Gefährdung durch Lärm

Wenn man ohne Schutz einem hohen Lärmpegel ausgesetzt ist, so kann dies zu einem dauerhaften und irreversiblen Hörverlust sowie anderen Problemen führen, wie z.B. ständigen Geräuschen in den Ohren (Klingeln, Summen, Pfeifen oder Brummen in den Ohren). Im Ergebnis dessen ist es notwendig, dass eine Risikobewertung und die Überleitung von Kontrollmaßnahmen in Bezug auf diese Gefährdungen durchgeführt werden. Die entsprechenden Kontrollen zur Risikoverringerung können solche Maßnahmen umfassen, wie den Einsatz von Dämpfungsmaterialien, um dem „Klingeln“ des zu bearbeitenden Gegenstands vorzubeugen. Entsprechend den Anleitungen des Arbeitgebers und den Anforderungen an die Hygiene und Sicherheit ist Gehörschutz zu tragen. Die Bedienung und Wartung des Pneumatikwerkzeuges ist gemäß den Empfehlungen der Bedienanleitung durchzuführen, wodurch ein unnötiges Ansteigen des Lärmpegels vermieden wird. Wenn das Pneumatikwerkzeug einen Dämpfer besitzt, muss man sich immer davon überzeugen, ob er während der Nutzung des Werkzeuges richtig montiert ist. Die Auswahl, die Wartung und der Austausch des verschlissenen, eingesetzten Werkzeuges erfolgt nach den Empfehlungen der Bedienanleitung. Dadurch wird ein unnötiger Anstieg des Lärmpegels vermieden.

Gefährdung durch Schwingungen

Die Einwirkung von Schwingungen kann dauerhafte Schäden der Nerven und Durchblutung der Hände sowie der Schultern hervorrufen. Die Hände sind deshalb weit weg von den Buchsen der Schraubendreher zu halten. Während der Arbeit bei niedrigen Temperaturen muss man sich warm anziehen sowie die Hände warm und trocken halten. Wenn die Hände und Finger gefühllos sind und zu kribbeln oder zu schmerzen beginnen bzw. die Haut blass wird, dann muss man sofort mit der Anwendung des Pneumatikwerkzeuges aufhören und anschließend den Arbeitgeber informieren sowie einen Arzt konsultieren. Durch die Bedienung und Wartung des Pneumatikwerkzeuges entsprechend den Empfehlungen der Bedienanleitung wird ein unnötiges Ansteigen des Schwingungspegels vermieden. Das Werkzeug ist mit einem leichten, aber sicheren Griff und unter der Berücksichtigung der erforderlichen Reaktionskräfte festzuhalten, denn die Gefährdung durch die Schwingungen gewöhnlich ist größer, wenn die Kraft des Griffes höher ist.

Zusätzliche Sicherheitshinweise bzgl. pneumatischer Werkzeuge

Die Druckluft kann ernsthafte Verletzungen hervorrufen und deshalb muss man:

- wenn das Werkzeug nicht genutzt wird, vor dem Austauschen von Zubehör oder beim Ausführen von Reparaturen immer die Luftzufuhr sperren, den Schlauch mit dem Luftdruck entleeren und das Werkzeug von der Luftzufuhr trennen;
- den Luftstrom niemals auf sich oder irgendjemand anders richten.

Ein Schlag mit dem Schlauch kann zu ernsthaften Verletzungen führen. Deshalb sind regelmäßige Kontrollen in Bezug auf lose Schläuche und Verbinder durchzuführen. Die kalte Luft muss von den Händen fern gehalten werden. Jedesmal wenn Universalsteckverbinder zum Zudrehen (sog. Klauenkupplungen) verwendet werden, muss man Sicherungsbolzen und Verbinder einsetzen, die gegen eine mögliche Beschädigung der Verbindungen zwischen den Schläuchen sowie zwischen dem Schlauch und dem Werkzeug schützen. Der für das Werkzeug vorgegebene maximale Luftdruck darf nicht überschritten werden. Beim Herumtragen des Werkzeuges darf es nie am Schlauch gehalten werden.

BETRIEBSBEDINGUNGEN

Es ist sicherzustellen, dass die Versorgungsquelle der Druckluft einen ausreichenden Betriebsdruck und eine erforderliche Luftdurchflussmenge liefert. Ist der Versorgungsdruck zu hoch, dann ist ein Druckminderer mit Sicherheitsventil einzusetzen. Das Druckluftwerkzeug ist über ein Filter und Öl zu versorgen. Damit wird die Luft gereinigt und geölt. Der Zustand des Filters und des Ölers vor jedem Einsatz prüfen und gegebenenfalls das Filter reinigen und das Öl in dem Öl ergänzen. Damit werden entsprechende Betriebsbedingungen des Werkzeuges gewährleistet und seine Lebensdauer verlängert.

Keine Werkzeuge und Schleifscheiben zum Schneiden benutzen.

Keine anderen Schleifscheiben als die in der technischen Spezifikation angegeben, benutzen.

Es ist sicherzustellen, dass die max. Drehzahl der Scheibe höher ist als die Drehzahl der Schleifmaschine.

Die Schleifscheibenblätter zentrisch auf dem Kissen auflegen.

Während der Arbeit Schutzbrille tragen, die Verwendung von Handschuhen und Schutzkleidung wird empfohlen.

Während der Bearbeitung mancher Werkstoffe können giftige oder brennbare Stäube oder Dunste entstehen. Nur in ausreichend gelüfteten Räumen arbeiten und persönliche Arbeitsschutzmittel verwenden.

BENUTZUNG DES WERKZEUGES

Vor jedem Gebrauch des Werkzeuges ist sicherzustellen, dass kein Bestandteil der Druckluftinstallation beschädigt ist. Wurden Beschädigungen festgestellt, dann sollten die beschädigten Bestandteile gegen neue ausgetauscht werden.

Vor jedem Gebrauch der Druckluftinstallation ist die im Inneren des Werkzeuges, Kompressors und Leitungen abgesetzte Feuchtigkeit zu beseitigen.

Anschluss des Werkzeuges an die Druckluftinstallation

In der Abbildung wird der empfohlene Anschluss des Werkzeuges an die Druckluftinstallation dargestellt. Der dargestellte Anschluss gewährleistet die beste Ausnutzung des Werkzeuges und wird zur Verlängerung der Betriebsdauer beitragen.

Einige Tropfen Öl mit der Viskosität SAE 10 zu dem Lufterlauf einlassen.

An das Lufterlaufgewinde ein entsprechendes Endstück zur Befestigung des Druckluftschlauches sicher und fest anschließen. (II)

An dem Werkzeugmitnehmer ein entsprechendes Endstück befestigen.

Zu dem Einsatz an den Druckluftwerkzeugen nur Zubehörteile verwenden, die für den Einsatz mit Stoßwerkzeugen geeignet sind

Die gewünschte Drehrichtung einstellen. Buchstabe F bedeutet Drehrichtung im Uhrzeigersinn, Buchstabe R – die Drehrichtung gegen Uhrzeigersinn.

Dort wo möglich ist, die Druckhöhe einstellen (Drehmoment).

Das Werkzeug an die Druckluftinstallation anschließen, dabei Schlauch mit dem Innendurchmesser von 3/8" verwenden. Sicherstellen, dass die Schlauchfestigkeit zumindest 1,38MPa beträgt. (III)

Das Werkzeug für einige Sekunden in Betrieb setzen um sicherzustellen, dass keine verdächtige Geräusche oder Vibrationen entstehen.

Einbau und Austausch der Zubehörteile (IV)

Sicherstellen, dass die max. Drehzahl der Zubehörteile höher ist als die Drehzahl der Schleifmaschine.

Die Spindel mittels Verriegelungsmutter sperren.

Spindel halten, die Schleifscheibe sicher und fest anziehen.

Spindel etriegeln.

ACHTUNG! Es ist verboten, die Schleifmaschine mit der gesperrten Spindel in Betrieb zu setzen, das kann zur Beschädigung des Werkzeuges und zu ernsthaften Körperverletzungen führen.

Einsatz der Schleifmaschine

Sicherstellen, dass die max. Drehzahl der Zubehörteile höher ist als die Drehzahl der Schleifmaschine.

Auf die Scheibe entsprechendes Schleifmittel auflegen und gleichmäßig auf der ganzen Schleifscheibenfläche verteilen. Die Schleifmaschine in Betrieb setzen, damit die Scheibe die volle Drehzahl erreicht, an das Werkstück nur laufende Scheibe anlegen.

Einen angemessenen für die Bearbeitung des Werkstückes erforderlichen Druck auf die Schleifscheibe ausüben.

WARTUNG

Zur Reinigung des Werkzeuges keine Benzin, Lösungsmittel oder andere brennbare Flüssigkeiten verwenden. Die Dämpfe können entzünden und eine Explosion des Werkzeuges und ernsthafte Körperverletzungen herbeiführen.

Die bei der Reinigung des Werkzeughalters und des Gehäuses verwendeten Lösungsmittel können die Dichtungen erweichen. Das Werkzeug vor dem Arbeitsbeginn sorgfältig trocknen lassen.

Sollten irgendwelche Störungen in der Werkzeugfunktion festgestellt werden, dann soll das Werkzeug unverzüglich von der Druckluftinstallation abgetrennt werden.

Sämtliche Bestandteile der Druckluftinstallation sollen vor der Vereinigungen geschützt werden. Die Verreinigungen, die in das Innere der Druckluftinstallation gelangen, können eine Zerstörung des Werkzeuges und der sonstigen Bestandteile der Druckluftinstallation herbeiführen.

Wartung des Werkzeuges vor jedem Gebrauch

Werkzeug von der Druckluftinstallation trennen.

Vor jeder Verwendung eine Kleinmenge des Pflegemittels (z.B. WD-40) über den Lufteinlauf einführen. Das Werkzeug an die Druckluftinstallation anschließen und für 30 Sekunden in Betrieb setzen. Dadurch wird das Pflegemittel in dem Inneren des Werkzeuges verbreitet und die Innenteile gereinigt. Das Werkzeug wiederholt von der Druckluftinstallation abschalten. Eine Kleinmenge des Öls SAE 10 in das Innere des Werkzeuges über den Lufteinlauf und dazugehörige Öffnungen einführen. Es wird empfohlen, das Öl SAE 10 für die Wartung der Druckluftwerkzeuge zu verwenden. Das Werkzeug anschließen und eine kurze Weile laufen lassen. Achtung! WD-40 kann nicht als das eigentliche Schmieröl verwendet werden. Das durch die Auslauföffnungen ausgelaufene Öl abwischen. Das verbleibende Öl kann eine Beschädigung der Werkzeugdichtungen verursachen.

Sonstige Wartungsarbeiten

Vor jeder Verwendung sicherstellen, dass auf dem Werkzeug keine Spuren der Beschädigungen sichtbar sind. Mitnehmer, Spannfutter, Werkzeughalter und Spindel in Sauberkeit halten. Jede 6 Monate oder nach 100 Betriebsstunden soll das Werkzeug einer Inspektion in der autorisierten Werkstatt unterzogen werden. Wird das Werkzeug ohne der Vorrichtung zur Druckluftreinigung und Ölung betrieben, dann die Zeitintervalle zwischen den Inspektionen des Werkzeuges sollen verkürzt werden.

Beseitigung der Störungen

Nach Feststellung irgendeiner Störung ist die Arbeit sofort einzustellen. Die Benutzung des beschädigten Werkzeuges kann zur Körperverletzungen führen. Sämtliche Reparaturen oder Austausch der Bestandteile sollen von dem Fachpersonal in der autorisierten Werkstatt durchgeführt werden.

Störung	Maßnahmen
Drehzahl zu klein oder das Werkzeug läuft nicht an	Eine Kleinmenge von WD-40 über Lufteinlauf einführen. Das Werkzeug einige Sekunden laufen lassen. Die Schaufeln könnten an dem Rotor angeklebt sein. Das Werkzeug etwa 30 Sekunden laufen lassen. Das Werkzeug mit kleiner Menge von Öl einfetten. Achtung! Zu große Ölmenge kann zur Herabsetzung der Leistung herbeiführen. In diesem Fall den Antrieb reinigen.
Das Werkzeug läuft an und dann die Drehzahl sinkt	Der Kompressor sichert keine ausreichende Luftmenge. Das Werkzeug läuft mit der in Behälter gespeicherten Luftmenge an. Im Laufe der Entleerung des Behälters liefert der Kompressor keine ausreichende Luftmenge. Einen leistungsstärkeren Kompressor verwenden.
Leistung zu klein	Sicherstellen, dass die Schläuche einen Innendurchmesser von zumindest 10/ 3/8" besitzen. Die Druckeinstellung prüfen ob die max. Einstellung vorhanden ist. Prüfen, ob das Werkzeug sachgemäß gereinigt und eingefettet wurde. Falls kein Resultat, das Werkzeug an die Werkstatt zur Reparatur anliefern.

Ersatzteile

Um sich über Ersatzteile für Pneumatikwerkzeuge zu informieren, muss man sich mit dem Hersteller oder dem Handelsvertreter in Verbindung setzen.

Nach der Beendigung der Arbeit soll man Gehäuse, Lüftungsschlitze, Schalter, Zusatzhandgriff und Bedeckungen z.B. mit dem Druckluftstrahl (vom Druck nicht größer als von 0,3 MPa), Pinsel oder trockenen Lappen ohne Benutzung von Chemiemittel und Reinigungsflüssigkeiten reinigen. Die Werkzeuge und Handgriffe soll man mit dem sauberen, trockenen Lappen reinigen.

Verschlossene Werkzeuge sind Sekundärrohstoffe – sie dürfen nicht in die Abfallbehälter für den Hausmüll geworfen werden, da sie gesundheits- und umweltgefährdende Stoffe enthalten. Wir bitten um Ihre aktive Mithilfe beim sparsamen Wirtschaften mit natürlichen Ressourcen und dem Umweltschutz, in dem Sie das verschlossene Gerät dem Sammelpunkt für verbrauchte Anlagen und Geräte übergeben. Um die Menge der beseitigten Abfälle zu begrenzen, ist ihre erneute Verwendung, Recycling oder Wiederverwertung in einer anderen Form notwendig.

ХАРАКТЕРИСТИКА УСТРОЙСТВА

Эксцентрическая пневматическая шлифовальная машина – устройство с питанием струей компрессированного воздуха под соответствующим давлением. Благодаря абразивным средствам, которые наносятся непосредственно на круг, возможна шлифовка и полировка различных поверхностей. Инструменты предназначены для использования внутри помещений, и не следует подвергать их воздействию влаги и атмосферных осадков. Устройство не предназначено для непрерывной работы. Рекомендуется следующий режим работы: работа в течении 5 минут, а затем перерыв 30 минут с целью охлаждения устройства. Правильная, безотказная и безопасная работа устройства зависит от правильной эксплуатации, в связи с чем:

Перед началом работы с устройством необходимо подробно ознакомиться с содержанием инструкции и сберечь ее.

Поставщик не отвечает за всяческий ущерб, нанесенный в результате пользования устройством вопреки его предназначению, несоблюдения правил безопасности и указаний из настоящей инструкции. Пользование устройством вопреки его предназначению вызывает также потерю гарантийных прав потребителя по поводу нарушения гарантийного договора.

ОСНАЩЕНИЕ

Шлифовальная машина оснащена соединителем, с помощью которого ее можно подключить к пневматической системе. Шлифовальная машина оснащена кругом диаметра 150мм. Для установки круга не требуются никакие дополнительные инструменты.

ТЕХНИЧЕСКИЕ ДАННЫЕ

Параметр	Единица измерения	Значение
Номер по каталогу		YT-0967
Вес	[kg]	2,1
Диаметр воздушного присоединителя (PT)	[mm / °]	6,3 / 1/4
Диаметр шланга подачи воздуха (внутренний)	[mm / °]	10/ 3/8
Обороты	[min ⁻¹]	9 000
Диаметр патрона	[mm]	M8
Диаметр круга	[mm]	150
Максимальное рабочее давление	[MPa]	0,70
Рекомендованное рабочее давление	[MPa]	0,62
Требуемое течение воздуха (при 6,2 bar)	[l/min]	230
Акустическое давление (ISO 15744)	[dB(A)]	89,0 ± 2,2
Акустическая мощность (ISO 15744)	[dB(A)]	99,0 ± 2,9
Колебания (ISO 28927-3)	[m/s ²]	3,90 ± 0,88
Режим работы		с перерывами, S2 5 min

ОБЩИЕ ПРАВИЛА БЕЗОПАСНОСТИ

ВНИМАНИЕ! Во время пользования пневматическим устройством обязательно соблюдать основные правила трудовой безопасности, включая приведенные ниже, с целью ограничения риска пожара, удара электрическим током и избежания телесных повреждений.

Перед началом пользования данного устройства необходимо подробно ознакомиться с инструкцией и сберечь ее.

ВНИМАНИЕ! Ознакомиться со всеми приведенными ниже инструкциями. Несоблюдение может стать причиной удара электрическим током и телесных повреждений. Понятие „пневматическое устройство“, применяемое в инструкциях, касается всех устройств с питанием струей компрессированного воздуха под соответствующим давлением.

СОБЛЮДАТЬ ПРИВЕДЕННЫЕ НИЖЕ ИНСТРУКЦИИ

Общие требования к безопасности

Перед началом монтажа, работы, ремонта, технического обслуживания и замены принадлежностей или в случае выполнения работ возле пневматических инструментов, учитывая множество опасностей, необходимо прочитать и понять инструкцию по технике безопасности. Несоблюдение данного требования может привести к серьезным травмам. Установка, настройка и монтаж пневматических инструментов могут выполняться только квалифицированным и обученным персоналом. Запрещено модифицировать пневматический инструмент. Модификации могут снизить эффективность и безопасность инструмента, а также увеличить риски, которым подвергается оператор инструмента. Не выбрасывать ин-

струкцию по технике безопасности - ее следует передать оператору инструмента. Запрещено использовать поврежденный пневматический инструмент. Необходимо периодически проверять читабельность данных на инструменте, как этого требует стандарт ISO 11148. Работодатель / пользователь должен обратиться к производителю для замены заводского щитка в случае необходимости.

Опасности, связанные с выбрасываемыми элементами

Повреждение обрабатываемого предмета, принадлежностей или даже сменного рабочего инструмента может стать причиной выброса элемента на высокой скорости. Всегда необходимо использовать ударопрочную защиту для глаз. Степень защиты следует подбирать в зависимости от выполняемой работы. Убедиться, что обрабатываемый предмет надежно закреплен. Если требуется работать с поднятым над головой инструментом, тогда обязательно следует использовать защитную каску. Следует также учитывать риски, которым могут подвергаться посторонние лица.

Опасности, связанные с запутыванием

Запутывание может стать причиной удушья, оскальпирования и/или травмы, если свободная одежда, украшения, волосы и перчатки не удерживать вдали от инструментов или принадлежностей.

Опасности, связанные с работой

Во время использования инструмента руки оператора могут подвергаться следующим опасностям: дробление, удары, отрезание, стирание, ожоги. Необходимо использовать соответствующие перчатки для защиты рук. Оператор и обслуживающий персонал должны быть физически в состоянии справиться с размером, весом и мощностью инструмента. Следует правильно держать инструмент. Быть готовым отреагировать на нормальные или неожиданные движения, а также всегда быть готовым использовать обе руки. Сохранять равновесие и правильную позицию ног, обеспечивающую безопасность. Необходимо ослабить нажим на устройство запуска и остановки в случае отключения электрической энергии. Следует использовать только рекомендованные производителем смазочные материалы. Надевать защитные очки, также рекомендуется использовать прилегающие перчатки и соответствующую защитную одежду. Проверять полировальный диск перед каждым использованием. Запрещено использовать треснувшие, сломанные или упавшие диски. Избегать непосредственного контакта с движущимся полировальным диском - это предотвратит затягивание или порезы рук или других частей тела. Использовать прилегающие перчатки для защиты рук. Категорически запрещено включать инструмент, если на обрабатываемый материал не нанесено абразивное средство. Во время обработки пластиковых элементов или элементов, не проводящих ток, существует риск электростатического разряда. В результате полировки или шлифовки могут образоваться пыль и пары, которые могут создать взрывоопасную атмосферу. Всегда необходимо использовать систему поглощения или отвода пыли, соответствующую обрабатываемому материалу.

Опасности, связанные с повторяющимися движениями

Во время использования пневматических инструментов для работы, связанной с повторяющимися движениями, оператор может чувствовать дискомфорт в руках, плечах, предплечьях, шее или других частях тела. В случае использования пневматических инструментов, оператор должен занять удобное положение, обеспечивающее правильное расположение стоп, и избежать странных или не обеспечивающих равновесия положений. Оператор должен менять положение во время длительной работы, это поможет избежать дискомфорта и усталости. Когда оператор испытывает такие симптомы как: постоянный или повторяющийся дискомфорт, боль, пульсирующую боль, покалывание, онемение, жжение или оочечность, он не должен их игнорировать, а обязан сообщить о них своему работодателю и обратиться к врачу.

Опасности, связанные с принадлежностями

Отсоединить устройство от источника питания перед заменой сменных рабочих инструментов или принадлежностей. Избегать непосредственного контакта со сменным рабочим инструментом во время и после работы, поскольку он может быть горячим или острым. Использовать принадлежности и расходные материалы только рекомендованных производителем размеров и типов. Запрещено использовать принадлежности других типов или размеров. Не использовать абразивные круги для шлифовки или резки. Убедиться, что максимальная скорость работы сменных рабочих инструментов (листовых шлифовальных кругов, абразивных ремней, суконных дисков, полировальных дисков) превышает номинальную скорость шлифовальной или полировальной машины. Самоклеящиеся полировальные круги должны крепиться концентрически на полировальном диске.

Опасности, связанные с местом работы

Скольжения, спотыкания и падения являются главными причинами травм. Остерегаться скользких поверхностей, образованных в результате использования инструмента, а также спотыкающий о шланги пневматической установки. Соблюдать осторожность в незнакомой обстановке. Могут иметь место скрытые опасности, такие как электричество или другие коммуникации. Пневматический инструмент не предназначен для использования во взрывоопасных зонах и не имеет электроизоляции. Убедиться, что отсутствуют какие-либо электрические провода, газовые трубы и т.п., которые могут создать опасность в случае повреждения во время использования инструмента.

Опасности, связанные с парами и пылью

Пыль и пары, образованные в результате использования пневматического инструмента, могут стать причиной ухудшения здоровья (например, рак, врожденные пороки, астма и/или дерматит). Поэтому необходимо оценить риски и внедрить соответствующие средства контроля над данными факторами. Оценка рисков должна включать оценку влияния пыли, образованной в результате использования инструмента, и возможность поднятия в воздух существующей пыли. Эксплуатация и техническое обслуживание пневматического инструмента должны осуществляться в соответствии с инструкциями по эксплуатации, что позволит минимизировать образование паров и пыли. Поток выходящего воздуха необходимо направлять таким образом, чтобы свести к минимуму поднятие пыли в запыленной среде. В местах возникновения пыли или паров, их контроль в источнике выброса должен стать приоритетом. Все интегрированные функции и оборудование для сбора, извлечения пыли (дыма) либо уменьшения ее количества должны использоваться правильно и обслуживаться в соответствии с инструкциями производителя. Выбирать, обслуживать и заменять изношенные сменные рабочие инструменты согласно инструкции по эксплуатации, чтобы избежать увеличения образования пыли и пара. Использовать средства защиты органов дыхания в соответствии с указаниями работодателя и согласно требованиям по гигиене и безопасности.

Опасности, вызванные шумом

Воздействие шума высокого уровня без надлежащей защиты может стать причиной постоянной и необратимой потере слуха, а также других проблем, таких как, шум в ушах (звон, жужжание, свист или гудение). Необходимо оценить риски и внедрить соответствующие средства контроля над данными факторами. Соответствующий контроль с целью снижения риска может включать использование демпфирующих материалов, предотвращающих „звон“ обрабатываемого предмета. Использовать средства защиты слуха следует в соответствии с инструкциями работодателя и в соответствии с требованиями по гигиене и безопасности. Эксплуатация и техническое обслуживание пневматического инструмента должны осуществляться в соответствии с инструкциями по эксплуатации - это позволит избежать ненужного увеличения уровня шума. Если пневматический инструмент оснащен глушителем, всегда необходимо убедиться, что во время использования инструмента он установлен правильно. Выбирать, обслуживать и заменять изношенные сменные рабочие инструменты следует согласно инструкции по эксплуатации. Это позволит избежать ненужного увеличения шума.

Опасности, вызванные вибрациями

Вибрация может привести к необратимому повреждению нервов и кровоснабжения кистей и рук. Руки следует держать на соответствующем расстоянии от патрона дрели. Необходимо тепло одеваться во время работы в холодную погоду, и руки должны быть теплыми и сухими. В случае онемения, покалывания, боли или при побелении кожи на пальцах и руках, необходимо прекратить работать с пневматическим инструментом, сообщить работодателю и обратиться к врачу. Соблюдение указаний инструкции по эксплуатации во время использования и технического обслуживания пневматического инструмента позволит избежать ненужного увеличения уровня вибрации. Инструмент необходимо держать легко, но надежно, учитывая возможные силы реакции, поскольку опасность, вызванная вибрацией, как правило, возрастает при большем усилии зажима.

Дополнительные инструкции по безопасности для пневматических инструментов

Сжатый воздух может привести к серьезным травмам:

- всегда отключать подачу воздуха, стравить давление воздуха из шланга и отсоединить инструмент от подачи воздуха, если: инструмент не используется, перед заменой принадлежностей или во время выполнения ремонтных работ;
- никогда не направлять струю воздуха на себя или других людей.

Удар шлангом может привести к серьезным травмам. Всегда необходимо проверять шланги и соединения на предмет наличия повреждений, а также не ослаблены ли они. Не следует направлять на руки струю холодного воздуха.

Каждый раз, когда используются универсальные винтовые соединения (штифтовые соединения), необходимо применять стержни и соединители, предохраняющие от возможных повреждений соединений между шлангами, а также между шлангом и инструментом. Не превышать указанного для инструмента максимального давления воздуха.

Категорично запрещено переносить инструмент, держа его за шланг.

ЭКСПЛУАТАЦИОННЫЕ УСЛОВИЯ

Необходимо убедиться в том, что источник компрессированного воздуха обеспечивает требуемое рабочее давление и соответствующее течение воздуха. В случае чрезмерного давления воздуха питания следует воспользоваться редуктором с предохранительным клапаном. Пневматическое устройство должно питаться с использованием системы фильтра и масленки. Это обеспечит чистоту и одновременно увлажнение воздуха маслом. Состояние фильтра и масленки необходимо проверять перед каждым пуском и в случае потребности очистить фильтр или добавить масла в масленку. Это обеспечит надлежащую эксплуатацию устройства и повысит его живучесть.

Запрещается пользоваться инструментами и абразивными кругами, предназначенными для режущей обработки.

Запрещается пользоваться другими абразивными кругами, кроме указанных в технической спецификации.

Необходимо убедиться в том, что максимальная скорость вращения круга выше скорости вращения шлифовальной машины.

Самозакрепляющиеся абразивные круги следует концентрически надевать на подушку.
Во время работы следует пользоваться защитными очками, рекомендуется также защитная одежда и перчатки.
Во время обработки некоторых материалов могут образоваться токсичные или горючие испарения или пыль. Необходимо работать в помещениях с хорошей вентиляцией и пользоваться средствами личной безопасности.

ПОЛЬЗОВАНИЕ УСТРОЙСТВОМ

Перед каждым пуском устройства следует убедиться в том, что не повредился ни один элемент пневматической системы. Если обнаружены повреждения, следует немедленно заменить неисправные элементы системы новыми.
Перед каждым применением пневматической системы следует ликвидировать конденсированную влагу внутри устройства, компрессора и шлангов.

Подключение устройства к пневматической системе

На рисунке изображен рекомендованный способ подключения устройства к пневматической системе. Указанный способ обеспечивает наиболее эффективное пользование устройством и повышает его живучесть.

Ввести несколько капель масла вязкости SAE 10 через входное воздушное отверстие.
К резьбе входного воздушного отверстия надежно прикрутить соответствующую насадку, обеспечивающую подключение шланга подачи воздуха. (II)

Установить соответствующую насадку на поводке устройства. **Во время работы с пневматическими устройствами пользоваться исключительно оснащением, предназначенным для работы с ударными устройствами.**

Выбрать требуемое направление вращения. Буква F обозначает обороты по часовой стрелке, буква R – обороты против часовой стрелки.

Там, где это возможно, отрегулировать давление (момент вращения).

Подключить устройство к пневматической системе, пользуясь шлангом внутреннего диаметра 3/8". Убедиться в том, что прочность шланга равна минимум 1,38МПа. (III)

Завести устройство на несколько секунд, чтобы убедиться в том, что оно не издает никаких подозрительных звуков и не вибрирует.

Монтаж и замена оснащения (IV)

Убедиться в том, что максимальная скорость вращения оснащения выше скорости вращения шлифовальной машины.
Заблокировать шпиндель гайкой блокировки.

Держа шпиндель, надежно прикрутить к нему круг.

Снять блок со шпинделя.

ВНИМАНИЕ! Запрещается пользоваться шлифовальной машиной с заблокированным шпинделем, это может вызвать поломку устройства и серьезные телесные повреждения.

Пользование шлифовальной машиной

Убедиться в том, что максимальная скорость вращения инструментов выше скорости вращения шлифовальной машины.

Нанести на круг соответственное абразивное средство и равномерно развести по всему периметру круга. Завести шлифовальную машину и подождать, пока она не наберет максимальную скорость вращения. К обрабатываемому предмету прикладывать только вращающийся круг.

Нажимать на устройство лишь с силой, необходимой для обработки материала.

КОНСЕРВАЦИЯ

Запрещается пользоваться бензином, растворителем или другой горючей жидкостью во время очистки устройства. Испарения могут воспламениться, вызывая взрыв устройства и серьезные телесные повреждения.

Растворители, применяемые во время очистки патрона устройства и корпуса, могут вызвать ухудшение уплотнений. В связи с этим следует старательно просушить устройство перед началом работы.

Если обнаружены какие-либо перебои в работе устройства, следует немедленно отключить устройство от пневматической системы.

Все элементы пневматической системы должны быть защищенными от загрязнений. Загрязнения, проникающие в пневматическую систему, могут вызвать поломку устройства и других элементов пневматической системы.

Консервация устройства перед каждым пуском

Отключить устройство от пневматической системы.

Перед каждым пуском следует ввести небольшое количество моющей жидкости (напр., WD-40) через входное воздушное отверстие.

Подключить устройство к пневматической системе и завести примерно на 30 секунд. Благодаря этому моющая жидкость разойдется внутри устройства и очистит его.

Снова отключить устройство от пневматической системы.

Небольшое количество масла SAE 10 ввести внутрь устройства через входное воздушное отверстие и отверстия, предназначенные для этой цели. Рекомендуется пользоваться маслом SAE 10, предназначенным для консервации пневматических устройств. Подключить устройство и завести его на краткое время.

Внимание! Запрещается пользоваться WD-40 как маслом, предназначенным для смазки.

Вытереть масло, которое проникло через выходные отверстия. Оставшееся масло может повредить уплотнение устройства.

Прочие работы по консервации

Перед каждым применением устройства проверить, нет ли на устройстве видимых следов любых повреждений. Поводки, патроны и шпиндели следует содержать в чистоте.

Через каждые 6 месяцев или 100 часов работы следует отдать устройство на осмотр квалифицированному персоналу ремонтной мастерской. Если устройство использовалось без применения рекомендованной системы подачи воздуха, то следует увеличить частоту осмотров устройства.

Устранение повреждений

Необходимо прервать работу устройством сразу же после того, как было обнаружено любое повреждение. Пользование неисправным устройством может вызвать телесные повреждения. Всяческие ремонты или замены элементов устройства должен проводить квалифицированный персонал уполномоченного ремонтного предприятия.

Повреждение	Возможный выход из положения
Устройство работает на слишком низких оборотах или не заводится	Ввести небольшое количество WD-40 через входное воздушное отверстие. Завести устройство на несколько секунд. Лопасты могли приклеиться к ротору. Завести устройство примерно на 30 секунд. Смазать устройство небольшим количеством масла. Внимание! Чрезмерное количество масла может вызвать убыток мощности устройства. В таком случае следует очистить привод.
Устройство заводится и затем замедляется	Компрессор не обеспечивает требуемую подачу воздуха. Устройство заводится за счет воздуха, накопленного в резервуаре компрессора. По мере опорожнения резервуара компрессор не успевает компенсировать недостаток воздуха. Следует подключить устройство к более производительному компрессору.
Недостаточная мощность	Убедиться в том, что внутренний диаметр применяемых шлангов - минимум 10/ 3/8". Проверить настройку давления, настроено ли на максимальный уровень. Убедиться в том, что устройство очищено и смазано надлежащим образом. Если нет результатов, отдать устройство в ремонт.

Запасные части

Для получения дополнительной информации о запасных частях для пневматических инструментов необходимо обратиться к производителю или его представителю.

После завершения работы корпус, вентиляционные щели, переключатели, дополнительную рукоятку и щитки следует очистить, напр., струей воздуха (давление не более 0,3 МПа), кистью или сухой тряпочкой без применения химических средств и моющих жидкостей. Устройство и зажимы очистить сухой чистой тряпочкой.

Использованные устройства являют собой вторичное сырье, в связи с чем запрещается выбрасывать их в мусорник вместе с коммунальными отходами, поскольку они содержат вещества, опасные для здоровья и окружающей среды! Вы можете оказать активную помощь отрасли вторичной переработки сырья и охраны окружающей среды, отдав использованное устройство в пункт сбора такого рода отходов. С целью ограничения количества уничтожаемых отходов необходимо их вторичное использование путем рециклинга или другого рода переработки.

ХАРАКТЕРИСТИКА ПРИСТРОЮ

Ексцентрична пневматична шліфувальна машина - пристрій з живленням струменем компресованого повітря під відповідним тиском. Завдяки абразивним засобам, що наносяться безпосередньо на круг, можна шліфувати та полірувати різновидні поверхні. Інструменти призначені для використання усередині приміщень, і їх не слід піддавати впливу вологи та атмосферних опадів. Пристрій не пристосований до безперервної роботи. Рекомендований режим - праця протягом 5 хвилин, потім перерва 30 хвилин, щоб пристрій зміг вистигнути. Правильна, безвідмовна та безпечна праця пристрою залежить від правильної експлуатації, у зв'язку з чим:

Перед початком роботи пристроєм необхідно детально ознайомитися з інструкцією та зберегти її.

Постачальник не відповідає за шкоду та тілесні ушкодження, нанесені в результаті користування пристроєм всупереч його призначенню, недотримання правил техніки безпеки та вказівок з даної інструкції. Користування пристроєм всупереч його призначенню викликає також втрату гарантійних прав користувача з огляду на порушення гарантійного договору.

ОСНАЩЕННЯ

Шліфувальна машина оснащена зеднувачем, за допомогою якого можна приєднати її до пневматичної системи. Шліфувальна машина оснащена кругом діаметром у 150mm. Щоб замонтувати круг, не потрібні ніякі додаткові інструменти.

ТЕХНІЧНІ ДАНІ

Параметр	Вимірювальна одиниця	Значення
Номер за каталогом		YT-0967
Вага	[kg]	2,1
Діаметр повітряного зеднувача (PT)	[mm / °]	6,3 / 1/4
Діаметр шланга подачі повітря (внутрішній)	[mm / °]	10/ 3/8
Оберти	[min ⁻¹]	9 000
Діаметр патрона	[mm]	M8
Діаметр круга	[mm]	150
Максимальний робочий тиск	[MPa]	0,70
Рекомендований робочий тиск	[MPa]	0,62
Витрати повітря (при 6,2 bar)	[l/min]	230
Акустичний тиск (ISO 15744)	[dB(A)]	89,0 ± 2,2
Акустична потужність (ISO 15744)	[dB(A)]	99,0 ± 2,9
Колівання (ISO 28927-3)	[m/s ²]	3,90 ± 0,88
Режим роботи		dorywzca, S2 5 min

ПРАВИЛА ТЕХНІКИ БЕЗПЕКИ

УВАГА! Під час роботи пневматичним пристроєм обов'язково дотримуватися основних правил техніки безпеки, включно з вказаними нижче, з метою обмеження ризику пожежі, удару електричним струмом та уникнення тілесних ушкоджень.

Перед початком роботи даним пристроєм необхідно детально ознайомитися з інструкцією та зберегти її.

УВАГА! Ознайомтесь з усіма вказаними нижче інструкціями. Недотримання правил може призвести до пожежі, удару електричним струмом та тілесних ушкоджень. Термін „пневматичний пристрій”, який вживається в інструкціях, стосується всіх пристроїв з живленням струменем компресованого повітря під відповідним тиском.

ДОТРИМУЙТЕСЬ ВКАЗАНИХ НИЖЧЕ ІНСТРУКЦІЙ

Загальні вимоги щодо безпеки

Перед початком монтажу, роботи, ремонту, технічного обслуговування і заміни приладдя, або у разі виконання робіт біля пневматичних інструментів, враховуючи безліч небезпек, необхідно прочитати і зрозуміти інструкцію з техніки безпеки. Недотримання даної вимоги може призвести до серйозних травм. Установку, налаштування й монтаж пневматичних інструментів може здійснювати тільки кваліфікований та підготовлений персонал. Заборонено модифікувати пневматичний інструмент. Модифікації можуть знизити ефективність і рівень безпеки, а також збільшити небезпеку, яку наражається оператор інструмента. Не викидати інструкцію з техніки безпеки - її слід передати оператору інструмента. Заборонено використовувати пошкоджений пневматичний інструмент. Необхідно періодично перевіряти читабельність даних на інструменті, як цього вимагає стандарт ISO 11148. Роботодавець / користувач повинен звернутися до виробника для заміни заводського щитка в разі потреби.

Небезпеки, пов'язані з елементами, що можуть відлітати

Пошкодження оброблюваного предмета, приладдя або навіть змінного робочого інструмента може стати причиною викидання елемента на великій швидкості. Завжди необхідно використовувати ударостійкий захист для очей. Ступінь захисту слід підбирати залежно від виконуваної роботи. Переконайтеся, що оброблюваний предмет надійно закріплений. Регулярно перевіряйте відповідність фактичної швидкості обертання інструмента до номінальної швидкості, зазначеною на заводському штику. Перевірка повинна проводитися без встановлених змінних робочих інструментів і відповідно до інструкцій виробника. Переконайтеся, що іскри і осколки, що утворюються під час роботи, не є небезпечними. Від'єднати пристрій від джерела живлення перед технічним обслуговуванням чи заміною змінного робочого інструмента. Слід також враховувати ризики, на які можуть наражатися сторонні особи.

Небезпеки, пов'язані з заплутуванням

Заплутування може стати причиною задушення, скальпування і/або травми, якщо вільний одяг, прикраси, волосся та рукавиці намотаються на інструмент або приладдя.

Небезпеки, пов'язані з роботою

Для запобігання порізів рук та інших частин тіла слід уникати контакту з шпинделем, що обертається, та змінними робочими інструментами. Під час використання інструмента руки оператора можуть наражатися на наступні небезпеки: роздроблення, удари, відрізання, стирання, опіки. Необхідно використовувати відповідні рукавиці для захисту рук. Оператор і обслуговуючий персонал повинні бути фізично в змозі впоратися з розміром, вагою та потужністю інструмента. Слід правильно тримати інструмент. Також потрібно бути готовим відреагувати на нормальні або несподівані рухи і завжди бути готовим використовувати обидві руки. Зберігати рівновагу і правильну позицію ніг, яка забезпечує безпеку. Одягати захисні окуляри, також рекомендується використовувати рукавиці, що прилягають до рук і відповідний захисний одяг. Не використовувати борфрези на швидкості, що перевищує номінальну. При роботі з піднятим над головою інструментом необхідно використовувати захисну каску. Дотримуватися обережності, оскільки змінний робочий інструмент ще обертається протягом деякого часу після вимкнення пристрою. В залежності від оброблюваного матеріалу слід враховувати небезпеку вибуху або пожежі.

Небезпеки, пов'язані з повторюваними рухами

Під час використання пневматичних інструментів для роботи, пов'язаної з повторюваними рухами, оператор може відчувати дискомфорт в руках, плечах, передпліччях, шії або інших частинах тіла. У разі використання пневматичних інструментів, оператор повинен зайняти зручне положення, що забезпечує правильне розташування стоп, і уникати дивних положень, або положень, які не забезпечують рівноваги. Оператор повинен міняти положення під час тривалої роботи - це допоможе уникнути дискомфорту та втоми. Коли оператор відчуває наступні симптоми: постійний або повторюваний дискомфорт, біль, пульсуючий біль, поколювання, оніміння, печіння або заляккність, він не повинен їх ігнорувати, а зобов'язаний повідомити про них свого роботодавця і звернутися до лікаря.

Небезпеки, пов'язані з повторюваними рухами

Під час використання пневматичних інструментів для роботи, пов'язаної з повторюваними рухами, оператор може відчувати дискомфорт в руках, плечах, передпліччях, шії або інших частинах тіла. У разі використання пневматичних інструментів, оператор повинен зайняти зручне положення, що забезпечує правильне розташування стоп, і уникати дивних положень, або положень, які не забезпечують рівноваги. Оператор повинен міняти положення під час тривалої роботи - це допоможе уникнути дискомфорту та втоми. Коли оператор відчуває наступні симптоми: постійний або повторюваний дискомфорт, біль, пульсуючий біль, поколювання, оніміння, печіння або заляккність, він не повинен їх ігнорувати, а зобов'язаний повідомити про них свого роботодавця і звернутися до лікаря.

Небезпеки, пов'язані з приладдям

Від'єднати пристрій від джерела живлення перед заміною змінних робочих інструментів або приладдя. Використовувати приладдя та витратні матеріали тільки рекомендованих виробником розмірів і типів. Заборонено використовувати приладдя інших типів чи розмірів. Уникати безпосереднього контакту зі змінним робочим інструментом під час і після роботи, оскільки він може бути гарячим або гострим. Переконайтеся, що максимальна швидкість роботи змінних робочих інструментів є більшою, ніж номінальна швидкість шліфувальної або полірувальної машини. Переконайтеся, що максимальна швидкість роботи змінних робочих інструментів є більшою, ніж номінальна швидкість пристрою. Категорично заборонено встановлювати на шліфувальну машину абразивний круг, дискову пилу або фрезу. Пошкоджений абразивний круг може привести до дуже серйозних травм або смерті. Заборонено використовувати тріснутий, зламані диски, а також диски, що падали. Можна використовувати тільки дозволені змінні інструменти з відповідним діаметром штифта. Необхідно звернути увагу, щоб частота обертання точки монтажу була зменшена у зв'язі зі збільшенням довжини валу між кінцем втулки і точкою монтажу. Слід переконайтеся, що мінімальна довжина штифта затиснутого в патроні інструмента дорівнює, принаймні, 10 мм (також необхідно врахувати рекомендації виробника змінних робочих інструментів). Слід остерігатися помилки під час припасовування діаметра змінних робочих інструментів і патрона пневматичного пристрою.

Небезпеки, пов'язані з місцем роботи

Ковзання, спотикання і падіння є головними причинами травм. Слід остерігатися слизьких поверхонь, утворених у результаті використання інструмента, а також спотикань об шланги пневматичної установки. Дотримуватися обережності в незнайомій обстановці. Можуть мати місце приховані небезпеки, такі як електрика або інші комунікації. Пневматичний інструмент не призначений для використання у вибухонебезпечних зонах і не має електроізоляції. Переконайтеся, що відсутні будь-які електричні дроти, газові труби і т.п., які можуть створити небезпеку в разі пошкодження під час використання інструмента.

Небезпеки, пов'язані з парою і пилом

Пил і пара, утворені в результаті використання пневматичного інструмента, можуть стати причиною захворювань (наприклад, рак, вроджені вади, астма та/або дерматит). Тому необхідно оцінити ризики і впровадити відповідні засоби контролю над даними факторами. Оцінка ризиків повинна включати оцінку впливу пилу, утвореного в результаті використання інструмента, і можливість підняття в повітря існуючого пилу. Струмись повітря, що виходить, необхідно направляти так, щоб піднімалася якнайменша кількість пилу у запиленому середовищі. У місцях виникнення пилу або пари пріоритетом повинен бути контроль над їх утворенням у джерелі утворення. Усі інтегровані функції й устаткування для збору і відведення пилу та диму, або зменшення їх кількості повинні використовуватися правильно та обслуговуватися відповідно до інструкцій виробника. Використовувати засоби захисту органів дихання відповідно до вказівок роботодавця і відповідно до вимог гігієни й безпеки. Експлуатація та технічне обслуговування пневматичного інструмента повинні здійснюватися відповідно до інструкцій з експлуатації, що дозволить мінімізувати утворення пари і пилу. Вибирати, обслуговувати і замінити зношені робочі інструменти слід згідно з інструкцією з експлуатації, щоб уникнути збільшення утворення пилу і пари. В результаті обробки деяких матеріалів можуть утворюватися вибухонебезпечні пара і пил.

Небезпеки, викликані шумом

Дія сильного шуму без належного захисту може стати причиною постійної й незворотної втрати слуху, а також інших проблем, таких як, шум у вухах (дзвін, дзиччання, свист або гудіння). Необхідно оцінити ризики і впровадити відповідні засоби контролю над даними факторами. Відповідний контроль з метою зниження ризику може включати використання демпфуючих матеріалів, що запобігають „дзвенінню” оброблюваного предмета. Використовувати засоби захисту слуху відповідно до вказівок роботодавця і відповідно до вимог гігієни й безпеки. Експлуатація та технічне обслуговування пневматичного інструмента повинні здійснюватися відповідно до інструкцій з експлуатації - це дозволить уникнути непотрібного збільшення рівня шуму. Якщо пневматичний інструмент оснащено глушником, завжди необхідно переконатися, що під час використання інструмента він встановлений правильно. Вибирати, обслуговувати і замінити зношені робочі інструменти слід згідно з інструкцією з експлуатації. Це дозволить уникнути непотрібного збільшення шуму.

Небезпеки, викликані вібраціями

Вібрація може призвести до незворотного пошкодження нервів і кровопостачання п'ястей і рук. Руки слід тримати на відповідній відстані від патрона дреля. Необхідно тепло одягатися під час роботи в холодну погоду, руки повинні бути теплими і сухими. У разі оніміння, поколювання, болю або при побілінні шкіри на пальцях і руках, необхідно припинити роботу з пневматичним інструментом, повідомити роботодавця і звернутися до лікаря. Дотримання вказівок інструкції з експлуатації під час використання і технічного обслуговування пневматичного інструмента дозволить уникнути непотрібного збільшення рівня вібрації. Не використовувати зношені або погано припасованих насадок, оскільки це може призвести до значного збільшення рівня вібрації. Вибирати, обслуговувати і замінити зношені робочі інструменти слід згідно з інструкцією з експлуатації. Це дозволить уникнути непотрібного збільшення вібрації. По можливості монтаж слід виконувати з використанням захисних екранів. Якщо це можливо, інструмент слід підтримувати за допомогою стійки, натяжного пристрою або балансира. Інструмент необхідно тримати легко, але надійно, враховуючи можливі сили реакції, оскільки небезпека, викликана вібрацією, як правило, зростає при більшому зусиллі затиску. Неправильно встановлені або пошкоджені змінні інструменти можуть стати причиною посилення вібрації.

Додаткові інструкції щодо безпеки для пневматичних інструментів

Стиснене повітря може призвести до серйозних травм:

- завжди відключати подачу повітря, стравлювати тиск повітря зі шланга і від'єднати інструмент від подачі повітря, якщо інструмент не використовується, перед заміною приладдя або під час ремонту інструмента;

- ніколи не направляти струмінь повітря на себе або інших людей.

Удар шлангом може призвести до серйозних травм. Завжди необхідно перевіряти шланги і з'єднання щодо наявності пошкоджень, а також чи вони не ослаблені. Не слід направляти на руки струмінь холодного повітря.

Кожен раз, коли використовуються універсальні гвинтові з'єднання (штифтові з'єднання), необхідно застосовувати стержні та з'єднувачі, що захищають з'єднання між шлангами та з'єднання між шлангом і інструментом від можливих пошкоджень. Не перевищувати вказаного для інструмента максимального тиску повітря. Категорично заборонено переносити інструмент, тримаючи його за шланг.

ЕКСПЛУАТАЦІЙНІ УМОВИ

Необхідно переконатися у тому, що джерело компресованого повітря забезпечує потрібний робочий тиск та відповідний обіг повітря у пневматичній системі. У випадку надмірного тиску повітря у системі живлення слід скористатися редуктором з запобіжним клапаном. Живлення пневматичного пристрою повинно відбуватися з використанням системи фільтра та маслянки. Це забезпечує чистоту та одночасно зволоження повітря маслом. Стан фільтра та маслянки слід перевіряти перед кожним пуском та в разі потреби додати масла у маслянку, якщо його не вистачає. Завдяки цьому забезпечується правильна експлуатація пристрою та видовжується період його працездатності.

Забороняється користуватися інструментами та кругами, призначеними для ріжучої обробки.

Не слід користуватися іншими шліфувальними кругами, ніж вказані у технічній специфікації.

Слід переконатися у тому, що максимальні оберти круга вищі за оберти шліфувальної машини.

Шліфувальні круги з автоматичним кріпленням слід концентрично помістити на подушці.

Під час роботи необхідно користуватися захисними окулярами, рекомендується також захисний одяг та рукавиці.

Під час обробки деяких матеріалів можуть утворюватися токсичні або пальні випари чи пил. Необхідно вести роботу у приміщеннях з відповідною вентиляцією та користуватися засобами особистої безпеки.

КОРИСТУВАННЯ ПРИСТРОЄМ

Перед кожним пуском пристрою необхідно переконатися у тому, що не пошкоджений ні один елемент пневматичної системи. Якщо вкрито пошкодження, слід негайно замінити несправні елементи системи новими.

Перед кожним пуском пневматичної системи необхідно позбутися вологи, що конденсується всередині пристрою, компресора та шлангів.

Приєднання пристрою до пневматичної системи

На рисунку зображений рекомендований спосіб приєднання пристрою до пневматичної системи. Вказаний спосіб забезпечує найбільш ефективне користування пристроєм, завдяки ньому видовжується також період працездатності пристрою.

Додати кілька краплин масла вязкості SAE 10 через вхідний повітряний отвір.

До різьби вхідного повітряного отвора надійно прикрутити відповідну насадку, завдяки якій можна буде приєднати шланг подачі повітря. (II)

Замонтувати на хомутику пристрою відповідну насадку. **Під час роботи з пневматичними пристроями користуватися виключно оснащенням, призначеним для роботи з ударними пристроями.**

Вибрати відповідний напрямок обертів. Літера F означає оберти за годинниковою стрілкою, літера R – оберти проти годинникової стрілки.

Там, де це можливо, відрегулювати тиск (момент обертання).

Приєднати пристрій до пневматичної системи за допомогою шланга діаметром у 3/8". Переконатися у тому, що шланг витримує навантаження мінімум 1,38МПа. (III)

Завести пристрій на кілька секунд та переконатися у тому, що він не видає ніяких підозрілих звуків та не вібує.

Монтаж та заміна оснащення (IV)

Переконатися у тому, що максимальні оберти оснащення вищі за максимальні оберти шліфувальної машини.

Заблокувати шпіндель гайкою-блоком.

Тримаючи за шпіндель, надійно прикрутити круг до шпинделя.

Зняти блок з шпинделя.

УВАГА! Забороняється користуватися шліфувальною машиною з заблокованим шпинделем, оскільки це може призвести до поломики пристрою та поважних тілесних ушкоджень.

Користування шліфувальною машиною

Переконатися у тому, що максимальні оберти оснащення вищі за максимальні оберти шліфувальної машини.

Нанести на круг відповідний абразивний засіб та рівномірно розвести його по всій поверхні круга. Завести шліфувальну машину та почекати, поки вона не набере максимальні оберти. До матеріалу обробки прикладати лише круг, що обертається.

Натискати на пристрій лише з силою, необхідною для обробки даного матеріалу.

КОНСЕРВАЦІЯ

Ні в якому разі не користуватися бензином, розчинником або іншою пальною рідиною для очистки пристрою. Випари можуть загорітися, викликаючи вибух пристрою та поважні тілесні ушкодження.

Розчинники, що використовуються для очистки патрона та корпусу, можуть викликати погіршення ущільнюючих елементів. У зв'язку з цим слід старанно висушити пристрій перед початком роботи.

Якщо вкрито будь-які перебої у роботі пристрою, слід негайно від'єднати пристрій від пневматичної системи.

Всі елементи пневматичної системи повинні бути захищеними від забруднення. Бруд, що проникає у пневматичну систему, може викликати знищення пристрою та інших елементів пневматичної системи.

Консервація пристрою перед кожним пуском

Відеднати пристрій від пневматичної системи.

Перед кожним пуском додати невелику кількість миючої рідини (напр., WD-40) через вхідний повітряний отвір.

Приєднати пристрій до пневматичної системи та завести приблизно на 30 секунд. Завдяки цьому миюча рідина розійдеться всередині пристрою та очистить його.

Знову відеднати пристрій від пневматичної системи.

Невелику кількість масла SAE 10 додати всередину пристрою через вхідний повітряний отвір та призначені для цього отвори. Рекомендується вживати масло SAE 10, призначене для консервації пневматичних пристроїв. Приєднати пристрій та завести його на короткий час.

Увага! Маслом WD-40 не можна користуватися як маслом, призначеним для змащування.

Витерти залишки масла, що вийшли через вихідні отвори. Залишки масла можуть впливати на погіршення щільності пристрою.

Інші консерваційні процедури

Перед кожним пуском пристрою необхідно перевірити, чи на ньому немає видимих слідів різноманітних пошкоджень. Хомутики, патрони для інструментів та шпindelі слід утримувати у чистоті.

Через кожних 6 місяців або 100 годин роботи слід віддати пристрій на огляд кваліфікованому персоналу ремонтного закладу. Якщо пристрій використовувався без застосування рекомендованої системи подачі повітря, необхідно частіше віддавати його на огляд.

Усування пошкоджень

Необхідно перервати роботу пристроєм зразу ж після того, як викрито будь-яке пошкодження. Робота несправним пристроєм може стати причиною тілесних ушкоджень. Будь-який ремонт або заміну елементів пристрою може проводити лише кваліфікований персонал уповноваженого ремонтного закладу.

Пошкодження	Можливе рішення проблеми
Пристрій працює на занадто низьких обертах або не заводиться	Додати невелику кількість масла WD-40 через вхідний повітряний отвір. Завести пристрій на кілька секунд. Лопасті могли приклеїтись до ротора. Завести пристрій приблизно на 30 секунд. Невеликою кількістю масла змастити пристрій. Увага! Перебір масла може викликати зменшення потужності пристрою. У такому випадку слід прочистити привод.
Пристрій заводиться і потім сповільнює рух	Компресор не забезпечує потрібну подачу повітря. Пристрій заводиться за рахунок повітря, що накопичується у резервуарі компресора. У міру того, як резервуар опорожнюється, компресор не встигає компенсувати нестачу повітря. Слід приєднати пристрій до більш потужного компресора.
Недостатня потужність	Переконайтесь у тому, що діаметр шлангів - мінімум 10/ 3/8". Перевірити настрійний тиск, чи він на максимальному рівні. Переконайтесь у тому, що пристрій належним чином очищений та змащений. Якщо це не приносить результату, віддати пристрій у ремонт.

Запасні частини

Для отримання додаткової інформації щодо запасних частин для пневматичних інструментів необхідно звернутися до виробника або його представника.

Після завершення роботи корпус, вентиляційні щілини, перемикачі, додаткову рукоятку та щитки слід прочистити, напр., струменем повітря (тиск не більше 0,3 МПа), пензлем або сухою шматкою без застосування хімічних речовин та миючих рідин. Прилад та затиски прочистити сухою чистою шматкою.

Спрацьовані пристрої – вторинна сировина. З огляду на це заборонено викидати їх у мішки для сміття разом з комунальними відходами, оскільки вони містять речовини, небезпечні для здоров'я та навколишнього середовища! Ви візьмете активну участь у вторинній переробці відходів з метою охорони навколишнього середовища, якщо віддасте спрацьований пристрій у пункт збору відходів такого походження. Для обмеження об'єму відходів, що підлягають знищенню, необхідна їх вторинна переробка шляхом рециклінгу чи в інший спосіб.

ĮRANKIO CHARAKTERISTIKA

Pneumatinis ekscentrinis šlifuoכלס, tai atitinkamo slėgio suslėgto oro srauto maitinamas įrankis. Betarpiškai uždedamų ant diskų šlifavimo priemonių pagalba yra galimas įvairių paviršių šlifavimas ir poliravimas. Įrankiai yra skirti naudoti patalpų viduje ir nepatartina juos statyti į drėgmės bei atmosferinių kritulių poveikio pavojų. Įrankis nenumatytas nepertraukiamam darbui. Rekomenduojamas yra darbas su pertraukomis: darbas per 5 minutes, po to 30 minučių pertrauka įrankiui atušti. Taisyklingas, patikimas ir saugus įrankio darbas priklauso nuo jo tinkamo eksploatavimo, todėl:

Prieš pradėdamas įrankiu dirbti, reikia perskaityti visą instrukciją ir ją išsaugoti.

Už žalos ir sužalojimus kilusius dėl įrankio vartojimo ne pagal paskirtį, dėl darbo saugos taisyklių ir šios instrukcijos reikalavimų nesilaikymo, tiekėjas neneša atsakomybės. Įrankio vartojimo ne pagal paskirtį atveju, vartotojas praranda garantijos teisę, taip pat ir dėl Sutarties sąlygų pažeidimo.

ĮRANGA

Ekscentrinis šlifuoכלס yra aprūpintas atvamzdžiu, kuriuo įrankis gali būti prijungtas prie pneumatinės sistemos. Komplekte yra 150 mm skersmens diskas. Diskui montuoti nėra reikalingi jokie papildomi įrankiai.

TECHNINIAI DUOMENYS

Parametr	Mato vienetas	Vertė
Numeris pagal katalogą		YT-0967
Svoris	[kg]	2,1
Oro įvado diametras (PT)	[mm / °]	6,3 / 1/4
Oro tiekimo žarnos diametras (vidinis)	[mm / °]	10/ 3/8
Apsisukimai	[min ⁻¹]	9 000
Griebtuvo diametras	[mm]	M8
Disko diametras	[mm]	150
Maksimalus darbinis slėgis	[MPa]	0,70
Rekomenduojamas darbinis slėgis	[MPa]	0,62
Reikalaujama oro tekmė (esant 6,2 barų slėgiui)	[l/min]	230
Akustinis slėgis (ISO 15744)	[dB(A)]	89,0 ± 2,2
Akustinė galia (ISO 15744)	[dB(A)]	99,0 ± 2,9
Virpėjimai (ISO 28927-3)	[m/s ²]	3,90 ± 0,88
Darbo režimas		Su pertraukomis, S2 5 min

BENDROS DARBO SAUGOS SĄLYGOS

ĮSPĖJIMAS! Dirbant pneumaticiniu įrankiu, gaisro kilimo ir elektros smūgio rizikai apriboti bei kūno sužalojimams išvengti, rekomenduojama visada laikytis pagrindinių darbo saugos principų, kartu su žemiau pateiktomis instrukcijomis.

Prieš pradėdamas eksploatuoti šį įrankį reikia perskaityti visą instrukciją ir ją išsaugoti.

DĖMESIO! Būtina perskaityti visas žemiau pateiktas instrukcijas. Jų nesilaikymas gali būti elektrinio smūgio, gaisro arba kūno sužalojimo priežastis. Instrukcijose vartojama sąvoka „pneumatinis įrankis“ apima visus įrankius varomus atitinkamo slėgio suslėgto oro srautu.

LAIKYTIŠ ŽEMIAU PATEIKTŲ INSTRUKCIJŲ

saugos principai

Prieš pradėdamas instaliuoti, eksploatuoti, taisyti, konservuoti bei keisti aksesuarus arba dirbant arti pneumatinio įrankio, turint omenyje daugelį gresiančių pavojų, būtina perskaityti ir suprasti saugos instrukciją. Šio nurodymo nesilaikymas gali būti rimtų kūno pažeidimų bei sužalojimų priežastis. Pneumaticinių įrankių instaliavimą, reguliavimą ir montavimą gali atlikti tik kvalifikuotas ir atitinkamai apmokytas personalas. Pneumaticinio įrankio nemođifikuoti. Modifikavimai gali sumažinti darbo efektyvumą bei saugumą ir padidinti nelaimingo įvykio riziką operatoriui. Saugos instrukcijos neišmesti – būtina ją perduoti įrankio operatoriui. Pneumaticinio įrankio nevartoti, jeigu jis yra pažeistas. Įrankis turi būti periodiškai kontroliuojamas tikrinant ar normos ISO 11148 reikalaujamas duomenų matomumas yra užtikrintas. Esant reikalui, darbdavys/ vartotojas privalo kontaktuotis su gamintoju nominalių duomenų skydelio pakeitimo tikslu.

Pavojai susiję su sviedžiamomis nuo įrankio dalimis.

Apdirbamo ruošinio, aksesuarių arba įtvirtinamo darbinio įrankio pažeidimo pasekmėje gali įvykti atlažų arba dalių dideliu greičiu išmetimas. Visada reikia užsidėti atsparią smūgiams akių apsaugą. Tinkamas apsaugos laipsnis priklauso nuo atliekamo darbo pobūdžio. Reikia įsitikinti ar apdirbamas ruošinys yra saugiai ir patikimai įtvirtintas. Dirbant su įrankiu virš galvos, reikia dėvėti apsauginį šalmą. Būtina taip pat atsižvelgti į riziką keliamą pašalinių asmenų atžvilgiu.

Su susipainiojimu susiję pavojai

Grėsmė susijusi su supainiojimu siejasi su pasmaugimo, nuskalpavimo ir/arba sužeidimo pavojumi, jeigu apranga yra palaidi, juvelyriniai dirbiniai, plaukai arba pirštines nėra laikomos atokiai nuo įrankio arba aksesuarių.

Su darbu susiję pavojai

Įrankio vartojimas gali sukelti operatoriaus rankoms tokių sužalojimų pavojų: sutriuškinimą, sumušimą, atkirtimą, aptrynimą bei nuplikimą. Rankoms apsaugoti būtina mėvėti tinkamas pirštines. Operatorius bei konservuojantis personalas turi būti fiziškai pajėgūs susidoroti su įrankių kiekiu, jų mase bei įrankio galia. Įrankį laikyti taisyklingai Būtina būti pasiruošusiam pasipriešinti normaliems ir netikėtiems judesiams bei turėti galimybę naudotis abiem rankom. Užtikrinti kūno pusiausvyrą ir atitinkamai pastačius pėdas užimti stabilią poziciją. Maitinimo energijos dingimo atveju reikia atleisti paleidimo/sustabdymo mygtuką. Įrankio konservavimui naudoti tik gamintojo rekomenduojamus tepalus. Būtina nešioti apsauginius akinius, rekomenduojama mėvėti gerai pritaikytas pirštines bei apsauginę aprangą. Prieš kiekvieną panaudojimą patikrinti poliravimo diską. Nevartoti įtrūkusių arba aplaužytų arba nukritimu deformuotų diskų. Vengti betarpiško sąlyčio su besisukančiu poliravimo disku, kuris gali sugriebiant sužaloti arba įpjauti ranką arba kitas kūno dalis. Mėvėti gerai pritaikytas apsaugines pirštines. Niekada nepaleisti įrankio įeigu apdirbimui skirtas ruošinys nėra tinkamai parengtas abrazyvinių priemonių pagalba. Apdirbant plastmasines arba nelaidžias elektrai medžiagas kyla elektrostatinės iškvros rizika. Poliravimas arba šlifavimas gali sukelti dulkes bei garus, kurie gali sudaryti sprogimui palankią atmosferą. Visada taikyti tinkamas duotajai apdirbamai medžiagai dulkių absorbavimo arba jų išvedimo sistemas.

Su kartojamais veiksmais susijęs pavojus

Dirbant su pneumatiniu įrankiu, kur judesiai yra kartojami, operatoriui gresia diskomfortas susijęs su delnais, pečiais, sprandu, kaklu arba kitomis kūno dalimis. Vartojant pneumatinį įrankį, operatorius turi užimti patogią poziciją užtikrinančią taisyklingą pėdų padėtį ir vengti neįprastų arba negarantuojančių pusiausvyros, nestabilių kūno padėčių. Ilgalaikio darbo metu operatorius privalo keisti kūno padėtį, tai padės išvengti diskomforto jausmo bei nuovargio. Jeigu operatorius pastebi tokius požymius kaip: pastovus arba pasikartojantis diskomfortas, skausmas, pulsuojantis skausmas, šiuropuliai, nutirpimas, peršėjimas arba sustingimas, neturi jų ignoruoti, būtina pasakyti apie juos darbdaviui ir susikonsultuoti su gydytoju.

Su aksesuarais susiję pavojai

Prieš keičiant įtaisomą darbinį įrankį arba aksesuarus, reikia atjungti įrankį nuo maitinimo šaltinio.

Vengti betarpiško kontakto su įtvirtinamais darbiniais įrankiais darbo metu ir tuoj po jo, nes gali jie būti karšti arba aštrūs. Taikyti tik gamintojo rekomenduojamų dydžių ir tipų aksesuarus bei eksploatacines medžiagas. Netaikyti kitokio tipo arba kito dydžio aksesuarų. Šlifavimui arba pjovimui nevartoti šlifavimo staklių. Patikrinti ar įtvirtinamųjų darbinųjų įrankių (lapelių šlifavimo diskų, šlifavimo diržų, pluoštinių šlifavimo diskų, poliravimo diskų) maksimalus darbinis greitis yra didesnis negu nominalus šlifuko klio arba poliruoklio greitis. Abrazyviniai poliravimo diskeliai turi būti koncentriškai tvirtinami kibukais ant poliravimo disko.

Su darbo vieta susiję pavojai

Paslydimai, suklupimai ir nupuolimai - tai pagrindinės pažeidimų priežastys. Vengti slydaus pagrindo susidarymo kylančio įrankio naudojimo pasekmėje, o taip pat pavojaus, kuris gresia užkliuvus už oro tiekimo įrangos žarnų. Nepažįstamoje aplinkoje elgtis itin atsargiai. Yra galimi ir nežinomi pavojai, tokie kaip elektros tinklo laidai paslėpti sienose arba kitos įrangos. Pneumatinis įrankis nėra skirtas naudoti galimų sprogimų zonoje ir nėra izoliuotas nuo kontakto su elektros srove. Reikia įsitikinti ar darbo aplinkoje nėra jokių elektros laidų, dujinių vamzdžių, kurie galėtų sukelti pavojų jų pažeidimo vartojamu įrankiu atveju.

Su garais ir dulkėmis susiję pavojai

Dulkės ir garai kylantys pneumatinio įrankio naudojimo metu gali turėti neigiamą poveikį sveikatai (sukelti vėžį, astmą ir/arba odos uždegimą, pagilinti gimtąsias ligas), todėl būtina: įvertinti riziką ir taikyti atitinkamas kontrolės priemones šių pavojų atžvilgiu. Rizikos įvertinime reikia atsižvelgti į įrankio sklaidžiamų dulkių įtaką ir nusėdusių dulkių sukėlimo pavojaus galimybę. Pneumatinio įrankio aptarnavimą ir konservavimą reikia vykdyti pagal aptarnavimo instrukcijos nurodymus, tai leis minimalizuoti garų ir dulkių emisiją. Oro išvedimą reikia taip nukreipti, kad dulkių sklaidymo pavojus darbo aplinkoje būtų galimai mažiausias. Ten kur kyla dulkės ir garai, svarbiausiai reikia juos kontroliuoti prie pat jų sklaidymo šaltinio. Visos integruotos funkcijos ir įrangos skirtos kaupimui, ekstrakcijai arba dulkių ir dūmų sklaidimo sumažinimui, turi būti taisyklingai vartojamos ir aptarnaujamos pagal gamintojo nurodymus. Siekiant užkirsti kelią garų ir dulkių emisijos didėjimui, įtvirtinamus darbinius įrankius reikia parinkti, konservuoti ir keisti pagal instrukcijos nurodymus. Taikyti kvėpavimo takų apsaugą pagal darbdavio instrukcijas ir darbo bei higienos taisyklių reikalavimus.

Triukšmo sukelti pavojai

Klausos apsaugai skirtų priemonių netaikymas esant aukštam triukšmingumo laipsniui, gali sukelti pastovų ir negrįžtama klausos

paradimą bei kitas problemas, tokias kaip užesys ausyse (cypimas, zvimbimas, švilpimas arba spengimas). Būtina įvertinti riziką ir taikyti atitinkamas kontrolės priemones šių pavojų atžvilgiu. Atitinkamas kontroliavimas skirtas šio pavojaus rizikai sumažinti gali eiti įvairiomis kryptimis: galima, pavyzdžiui, taikyti medžiagas apdirbamo ruošinio „skambėjimą“. Taikyti klausos apsaugą pagal darbdavio instrukcijas ir darbo bei higienos taisyklių reikalavimus. Pneumatinio įrankio aptarnavimą ir konservavimą reikia vykdyti pagal aptarnavimo instrukcijos nurodymus, tai leis išvengti nepageidaujamo triukšmingumo lygio padidėjimo. Jeigu pneumatinis įrankis turi duslintuvą, visada prieš pradėdant darbą reikia patikrinti ar jis yra taisyklingai sumontuotas ir stebėti jo funkcionavimą darbo metu. Taisyklingai parinkti, konservuoti ir esant reikalui keisti darbinis įrankius pagal aptarnavimo instrukcijos nurodymus. Tai leis išvengti nereikalingo triukšmo padidėjimo.

Virpesiais sukeliamas pavojus

Virpesių poveikis gali sukelti pastovų nervinės sistemos pažeidimą ir kraujo pritekėjimo į rankas bei pečius pablogėjimą. Rankas laikyti atokiai nuo suktuvų lizdų. Dirbant žemose temperatūrose dėvėti šiltus drabužius bei žiūrėti, kad rankos būtų šiltos ir sausas. Jeigu pasireiškė nutirpimai, drebulys, skausmas arba pirštų ir delno odos pabalimas, darbą pneumatiniu įrankiu reikia nutraukti, painformuoti darbdavį ir susikonsultuoti su gydytoju. Pneumatinio įrankio aptarnavimą ir konservavimą reikia vykdyti pagal aptarnavimo instrukcijos nurodymus, tai leis išvengti nepageidaujamo virpesių lygio padidėjimo. Laikyti įrankį lengvai bet patikimai sugriebus, atsižvelgiant į reikalaujamą reakcijos jėgą, kadangi virpesių keliamas pavojus yra paprastai didesnis, kai įrankis yra laikomas didesniu tvirtumu.

Papildomos pneumatinių įrankių saugaus vartojimo instrukcijos

Suslėgtas oras gali sukelti rimtus kūno sužalojimus, todėl:

- kai įrankis nėra vartojamas, kai ketinama keisti aksesuarus arba prieš atliekant taisymus, visada atkirsti oro pritekėjimą, ištuštinti suslėgto oro žarną ir atjungti įrankį nuo oro tiekimo šaltinio.
- niekada nenukreipti oro srauto į save arba kitų asmenų kryptim.
- Rimtus sužalojimus gali sukelti išsprūdusios žarnos smūgis. Visada reikia kontroliuoti pneumatinę įrangą tikrinant ar žarnos nėra pažeistos, ar sujungimai yra patikimi ir sandarūs. Šalto oro srautą reikia kreipti atokia nuo rankų kryptim. Kiekvieną kartą kai yra taikomi universalūs užsakomieji sujungimai (kištukiniai sujungimai), reikia panaudoti apsauginius strypus ir blokuojančius jungilius užkertančius kelią žarnas tarpusavyje ir su įrankiu jungiančių sujungimų pažeidimams. Neviršyti maksimalaus šiam įrankiui numatyto oro slėgio. Niekada nenešti įrankio laikant jį už žarnos.

EKSPLOATAVIMO SĄLYGOS

Reikia įsitikinti, ar suslėgto oro šaltinis išgali suteikti tinkamą darbinį slėgį bei užtikrinti reikiamą oro tekumą. Pernelyg didelio tiekiamo oro slėgio atveju reikia panaudoti slėgio reduktorių kartu su apsauginiu vožtuvu. Pneumatinį įrankį reikia maitinti oru per filtro ir tepalinės mazgą. Tai vienu metu užtikrins ir oro švarumą ir jo suvilginimą alyva.

Filtro ir tepalinės būklė reikia tikrinti prieš kiekvieną vartojimą ir jeigu reikia - nuvalyti filtrą ir papildyti alyvos trūkumą tepalinėje. Tai užtikrins tinkamą įrankio eksploatavimą ir prailgins jo ilgaamžiškumą.

Negalima vartoti darbinį įrankių ir šlifavimo diskų skirtų pjovimui.

Negalima vartoti šlifavimo diskų kitų negu nurodytos techninėje specifikacijoje.

Reikia patikrinti ar maksimalus disko sukimosi greitis yra didesnis negu šlifukolio sukimosi greitis.

Kibukais fiksuojamus šlifavimo diskelius reikia koncentriškai prispausti prie šlifukolio paduškelės.

Dirbant reikia dėvėti apsauginius akinius, rekomenduojama vartoti pirštines ir apsauginę aprangą.

Apdirbant kai kurias medžiagas, gali kilti nuodingos arba degios dulkės bei garai. Todėl reikia dirbti gerai vėdinamose patalpose ir vartoti asmens apsaugos priemones.

ĮRANKIO VARTOJIMAS

Prieš kiekvieną įrankio vartojimą reikia įsitikinti, ar joks pneumatinės sistemos elementas nėra sužalotas. Pastebėjus sužalojimus reikia nedelsiant sužalotus elementus pakeisti naujais tinkamais vartoti sistemos elementais.

Prieš kiekvieną pneumatinės sistemos panaudojimą reikia pašalinti įrankio viduje, kompresoriuje ir žarnose garų kondensacijos pasekmėje susikaupusią drėgmę.

Įrankio prijungimas prie pneumatinės sistemos.

Paveiksle parodytas rekomenduojamas įrankio prijungimo prie pneumatinės sistemos būdas. Šis būdas užtikrins efektyviausią įrankio panaudojimą, o taip pat prailgins jo ilgaamžiškumą.

Įlašinti kelis lašus SAE 10 lipumo alyvos į oro įėjimo angą.

Į sriegiais aprūpintą oro įėjimo angą stipriai ir patikimai įsukti atitinkamą galūnę numatytą oro tiekimo žarnai prijungti. (II)

Įrankio veleno galvutėje įtvirtinti atitinkamą darbinę galūnę. **Dirbant pneumatiniiais įrankiais vartoti vien tik įrangą pritaikytą dirbti su smūginiais įrankiais.**

Nustatyti atitinkamą sukimosi kryptį. F raidė reiškia sukimąsi pagal laikrodžio rodyklės kryptį, R raidė - sukimąsi priešinga laikrodžio rodyklės kryptim.

Ten kur tai galima, reikia sureguliuoti slėgį (sukimosi momentą).

Prijungti įrankį prie pneumatinės sistemos vartojant 3/8" vidinio skerspjūvio žarną. Įsitikinti, kad žarnos atsparumas yra nemažesnis negu 1,38MPa. (III)
 Paleisti įrankį kelioms sekundėms, kad patikrinti ar jis veikia be jokių įtartinų garsų arba virpėjimų

Montavimas ir įrangos elementų keitimas (IV)

Įsitikinti, kad maksimalus montuojamo įrangos elemento apsisukimų greitis yra didesnis negu šlifukočio apsisukimų greitis. Blokavimo veržle užblokuoti veleną.

Prilaukiant veleną, stipriai ir patikimai prisukti diską prie veleno.

Pašalinti veleno blokiruotę.

DĖMESIO! Šlifukočio vartojimas su užblokuotu velenu yra draudžiamas, to pasekmėje gali būti sužalotas įrankis o taip pat yra galimi rimti kūno sužalojimai.

Darbas šlifukočiu

Įsitikinti, kad maksimalus montuojamo įrangos elemento apsisukimų greitis yra didesnis negu šlifukočio apsisukimų greitis.

Ant disko uždėti atitinkamą šlifavimo priemonę ir tolygiai ją prispausti ant viso disko paviršiaus. Paleisti šlifukočį ir leisti diskui pasiekti pilną apsisukimų greitį. Apdirbamą ruošinį liesti tik ruotojančiu disku.

Įrankį spausti vien tik būtina apdirbimui atlikti jėga.

KONSERVAVIMAS

Niekada nevertoti benzino, tirpiklio, arba kitokio liepsniojo skysčio įrankiui valyti. Garai gali užsiliepsnoti ir sukelti įrankio sprogdimą bei rimtus sužeidimus.

Įrankio griebtuvo ir korpuso valymui panaudoti tirpikliai gali suminkštinti sandarinimo medžiagą. Prieš pradėdant darbą įrankį reikia kruopščiai išdžiovinti.

Pastebėjus bet kokius įrankio veikimo netaisyklingumus, įrankį reikia tuojau pat atjungti nuo pneumatinės sistemos.

Visi pneumatinės sistemos elementai turi būti apsaugoti nuo užteršimų. Teršalai, jų patekimo į pneumatinę sistemą atveju gali sunaikinti patį įrankį ir kitus pneumatinio įrankio elementus.

Įrankio konservavimas prieš kiekvieną vartojimą

Atjungti įrankį nuo pneumatinės sistemos.

Prieš kiekvieną vartojimą įpilti nedidelį konservuojančio skysčio (pvz. WD-40) kiekį per oro siurbimo angą.

Prijungti įrankį prie pneumatinės sistemos ir jį paleisti per maždaug 30 sekundžių. To pasekmėje konservuojantis skystis pasiskleis įrankio viduje ir jį nuvalys.

Pakartotinai atjungti įrankį nuo pneumatinės sistemos.

Nedidelį SAE 10 alyvos kiekį įpilti į įrankio vidų per oro įėjimo angą ir per tam tikslui skirtas angas. Rekomenduojama vartoti SAE 10 alyvą, skirtą konservuoti pneumatinius įrankius. Prijungti įrankį ir jį trumpam įjungti.

Dėmesio! WD-40 negali būti vartojamas kaip tinkama tepti alyva.

Nutrinti alyvos perteklių, kuris išsipyklė per išėjimo angas. Paliktas alyvos perteklius gali sužaloti įrankio sandarinimo medžiagą.

Kitos konservavimo operacijos

Prieš kiekvieną vartojimą įrankį reikia patikrinti, ar įrankis neturi kokių nors sužalojimo pėdsakų. Velenų galvutes, griebtuvus ir velenų veržiamąsias veržles reikia laikyti švarioje būklėje.

Kas 6 mėnesius, arba po 100 darbo valandų reikia įrankį perduoti kvalifikuoto personalo apžiūrai į įteisintą remonto dirbtuvę. Jeigu įrankis buvo vartojamas be rekomenduojamos oro tiekimo sistemos, įrankio apžiūros turi būti dažnesnės.

Trūkumų šalinimas

Pastebėjus bet kokį trūkumą įrankio vartojimą reikia nedelsiant nutraukti. Darbas su nepilnaverčiu įrankiu gali sukelti kūno sužalojimus. Bet kokie taisymai bei įrankio elementų keitimai turi būti atliekami vien tik kvalifikuoto personalo įteisintoje taisykloje.

Trūkumas	Galimas susidorojimo būdas
Per mažį įrankio apsisukimą arba įrankį nepavyksta paleisti	Įpilti nedidelį WD-40 skysčio kiekį per oro įėjimo angą. Paleisti įrankį kelioms sekundėms. Sparneliai galėjo prilipti prie rotoriaus. Paleisti įrankį maždaug per 30 sekundžių. Nedideliu alyvos kiekiu patepti įrankį. Dėmesio! Alyvos perteklius gali būti įrankio galios sumažėjimo priežastis. Tokiu atveju pavara reikia nuvalyti.
Įrankį galima paleisti, bet paleidus greitis mažėja	Kompresorius neužtikrina tinkamo oro tiekimo. Įrankis yra paleidžiamas kompresoriaus rezervuare sukaupto oro pagalba. Tušėjant rezervuarui, kompresorius nespėja papildyti oro trūkumą. Įrankį reikia prijungti prie našesnio kompresoriaus.
Nepakankama galia	Įsitikinti, ar turimų žarnų vidinis diametras yra nemažesnis negu 10/ 3/8". Patikrinti slėgio nustatymą, ar nustatymo vertė yra maksimali. Patikrinti ar įrankis yra tinkamai nuvalytas ir pateptas. Nesant pažangos įrankį perduoti į taisyklą.

Keičiamosios dalys

Norint gauti informaciją apie pneumatinių įrankių keičiamąsias dalis, reikia kontaktuoti su gamintoju arba su jo atstovu.

Užbaigus darbą reikia išvalyti korpusą, ventiliacijos angas, jungiklius, papildomą rankenėlę ir gaubtus, pvz. oro srautu (su slėgiu nedidesniu negu 0,3 MPa), teptuku arba sausa šluoste, be jokių chemiškų priemonių bei ploviklių. Įrankius ir rankenas išvalyti sausa švaria šluoste.

Sudėvėti ir netinkami vartoti įrankiai – tai antrinė žaliava, negalima jų išmesti į buitinių atliekų konteinerius, kadangi jų sudėtyje yra žmogui ir aplinkai pavojingos medžiagos! Kviečiame aktyviai prisidėti prie taupaus ūkininkavimo natūraliais resursais ir bendradarbiauti natūraliosios aplinkos apsaugoje perduodant sugedusius įrankius į jų surinkimo punktus. Šalinamų atliekų kiekiui apriboti, būtina siekti jų daugiakarčio panaudojimo taikant reciklingą arba kitus žaliavų atgavimo būdus.

IERĪCES RAKSTUROJUMS

Pneimatiskā atslēga ir ierīce, strādājoša ar saspiesto gaisu zem noteikto spriegumu. Ar galatslēgām ir iespēja pieskrūvēt un atskrūvēt skrūves, sevišķi tur, kur ir vajadzīgs augsts apgrīzeņu moments. Ierīces ir paredzētas darbam telpās, nedrīkst to atstāt zem mitruma un atmosfērisko nokrišņu ietekmes. Ierīce nav paredzēta pastāvīgam darbam. Rekomendējam pagaidām strādāt 5 minūtes laikā, pēc tam jāpagaida 30 minūtes, lai ierīce atdzistu. Pareiza, uzticama un droša ierīces darbība ir atkarīga no pareizas ekspluatācijas, tāpēc:

Pirms darbību ar ierīci jālasa un jāsaplabā visu šo instrukciju.

Nogādātājs nenes atbildību par visiem defektiem un traumām, kuri izceltas ierīces nepareizas lietošanas dēļ, ka arī drošības noteikumus un šo instrukcijas nepaklausīšanas dēļ. Ierīces nepareiza lietošana var būt par garantijas tiesības zaudējumu iemeslu un par nesaderību ar pārdošanas līgumu.

APGĀDĀŠANA

Slīpmašīna ir apgādāta ar savienojumu, kurš atļauj pievienot ierīci pie pneimatisko sistēmu. Slīpmašīna ir apgādāta ar 150 mm disku. Disku montāžai nav vajadzīgas nekādas papildu ierīces.

TEHNISKĀS INFORMĀCIJAS

Parametrs	Mērvienība	Vērtība
Kataloga numurs		YT-0967
Svars	[kg]	2,1
Gaisa savienojuma diametrs (PT)	[mm / °]	6,3 / 1/4
Gaisa vada diametrs (iekš.)	[mm / °]	10/ 3/8
Apgrīzeņi	[min ⁻¹]	9 000
Ierīču turētāja diametrs	[mm]	M8
Diska diametrs	[mm]	150
Maksimāls darba spiediens	[MPa]	0,70
Rekomendēts darba spiediens	[MPa]	0,62
Vajadzīga gaisa straume (ar 6,2 bariem)	[l/min]	230
Akustiskais spiediens (ISO 15744)	[dB(A)]	89,0 ± 2,2
Akustiska jauda (ISO 15744)	[dB(A)]	99,0 ± 2,9
Vibrācijas (ISO 28927-3)	[m/s ²]	3,90 ± 0,88
Darba veids		pagaidāms darbs, S2 5 min.

VISPĀRĪGAS DROŠĪBAS NOTEIKUMI

BRĪDINĀJUMS! Darba laikā ar pneimatisko ierīci rekomendējam ievērot vispārīgus darba drošības noteikumus, kopā ar tālāk minētiem noteikumiem, lai ierobežot ugunsgrēka, elektrošoka un ievainojuma bīstamību.

Pirms darbību ar ierīci jālasa un jāsaplabā visu šo instrukciju.

UZMANĪBU! Jālasa visu apakš minēto instrukciju. Instrukcijas neievērošana var būt par ugunsgrēka, elektrošoka vai ievainojuma iemeslu. Vardi „pneimatiskā ierīce”, lietišķi instrukcijas, atteicas pie visām ierīcēm, strādājošiem ar saspiesto gaisu.

JĀIEVĒRO TĀLĀK MINĒTO INSTRUKCIJU

Vispārējie drošības principi

Pirms instalācijas, darba, remonta, konservācijas uzsākšanas vai aksesuāru mainīšanas, vai strādājot pie pneimatisko ierīci, daudzu risku dēļ, lūdzam salasīt un saprast drošības instrukciju. Iepriekšminētu darbību neveikšana var ierosināt nopietnu ķermeņa ievainošanu. Pneimatisku instrumentu instalāciju, regulēšanu un montāžu var veikt tikai kvalificēts un apmācīts personāls. Nedrīkst modificēt pneimatisko ierīci. Modifikācijas var samazināt efektivitāti un drošības līmeni, kā arī paaugstināt ierīces operatora risku. Neizmest drošības instrukciju, nodot to ierīces operatoram. Nelietot pneimatisko ierīci, kad ir bojāta. Periodiski apskatīt ierīci, vai ir redzami ISO 11148 normā noteikti dati. Darba devējam / lietotājam ir jākontaktē ar ražotāju, lai mainīt nominālu tabuliņu katrreiz, kad ir nepieciešami.

Risks savienots ar izmestiem elementiem

Apstrādāta priekšmeta, aksesuāra vai ielikta instrumenta bojāšana var ierosināt elementa izmešanu ar lielu ātrumu. Vienmēr lietojiet acu aizsardzību izturīgu pret sitieniem. Aizsardzības līmeni uzlasīt atkarīgi no veiktas darbības. Jāpārliecinās, ka apstrādāts priekš-

metis ir droši nostiprināts. Gadījumā, kad darbs ir veikts virs galvas, izmantot ķiveri. Arī jāievēro nepiederošās personas risku.

Riski savienoti ar sajaukšanu

Risks savienots ar sajaukšanu var ierosināt aizrīšanu, noskalpēšanu un/vai ievainošanu gadījumos, kad valfjgs apgērbis, juvelierzīrstrādājumi, mati vai cimdi nav turēti attālumā no ierices vai aksesuāriem.

Riski savienoti ar darbu

Ierices lietošanas laikā operatora rokas var būt pakļautas sekojošiem riskiem: sadrupināšana, sitienu, atgriezumi, sabēršana vai karstums. Lietot attiecīgus cimdus roku aizsardzībai. Operatoram un konservācijas personālam jābūt fiziski spēki, lai strādāt ar ierices daudzumu, masu un roku. Pareizi turēt ierīci. Esiet gatavi, lai stāvēt pretī normālai vai nejausa kustībai un lai vienmēr disponēt ar abām rokām. Saglabāt līdzsvaru un drošu pēdas novietošanu. Atslābināt spiedi uz starta un apturēšanas ierices barošanas enerģijas pārtraukšanas gadījumā. Lietot tikai smērvielas, kuru rekomendē ražotājs. Jālieto aizsardzības brilles, rekomendējam izmantot pielāgotus cimdus un aizsardzības apģērbu. Pārbaudīt pulēšanas disku pirms katras lietošanas. Nelietot bojātu vai salauztu disku vai nogāztu disku. Izvairīties no tieša kontakta ar kustošu pulēšanas disku, lai pasargāties no roku vai citas ķermeņa daļas saspiešanas vai pārgriešanas. Lietot pielāgotus cimdus roku aizsardzībai. Nedrīkst iedarbināt ierīci, kad uz apstrādāta materiāla nav uzlikts abrazīvs līdzeklis. Strādājot ar plastmasas elementiem vai ar nevadītājiem ir elektrostatiskās izlādes risks. Pulēšana vai slīpēšana var ierosināt putekļu vai tvaiku ierašanu, kas var būt par sprādziendrošas atmosfēras izveidošanas iemeslu. Vienmēr lietot putekļu absorbēšanas vai izvadāšanas līdzekļus, attiecīgus apstrādātam materiālam.

Riski savienoti ar atkārtotām kustībām

Pneimatisks ierices lietošanas laikā darbā, savienotā ar atkārtotām kustībām, operators var just plaukstu, plecu, augšdelmu, kakla vai citu ķermeņa daļu diskomfortu. Pneimatisks ierices lietošanas gadījumā operatoram ir jāpieņem komforta pozīciju, kura nodrošina attiecīgu kāju novietošanu, un jāizvairās no savādām pozīcijām, kuras negarantē balansu. Operatoram ir jāmaina pozīciju ilglaicīgā darbā, lai izvairīties no diskomforta un gurdenuma. Ja operators darba laikā var just sekojošu simptomu: pastāvīgs vai atkārtots diskomforts, sāpes, pulsējošas sāpes, kniļšus, stingšanu, dedzināšanu vai saspīlētbu. Viņam nedrīkst to ignorēt, jāinformē par to darba devēju un jākonsultē ar ārstu.

Riski savienoti ar aksesuāriem

Atslēgt ierīci no barošanas avota pirms iesprausta instrumenta vai aksesuāra mainīšanas.

Izvairīties no tieša kontakta ar iebāzto instrumentu darba laikā vai pēc darba, var būt karsts vai ass. Izmantot aksesuārus un ekspluatācijas materiālus tikai izmēros un tipos, kuru rekomendē ražotājs. Nelietot cita veida vai cita izmēra aksesuārus. Nelietot slīpripu slīpēšanai vai griešanai. Pārbaudīt, vai iebāzta instrumenta maksimāls darba ātrums (lapu slīppas, abrazīvas siksnas, diski ar šķiedrām, pulēšanas diski) ir augstāks par slīpmašīnas vai pulēšanas mašīnas nominālu ātrumu. Paši stipriņoši pulēšanas diski jābūt novietoti koncentriski uz pulēšanas ripas.

Riski savienoti ar darba vietu

Paslīdēšana, paklupšana un nokrišana ir par galvenajiem traumas iemesliem. Izvairīties no slīpām virsmām, savienotām ar ierīces izmantošanu, kā arī no paklupšanas riskiem, savienotiem ar gaisa instalāciju. Esiet uzmanīgi nezināmā apkārtnē. Var eksistēt slēpti riski, piem. elektrība vai citas ekspluatācijas līnijas. Pneimatisks ierice nav paredzēta lietošanai sprādziendrošās zonās un nav izolēta no kontakta ar elektroenerģiju. Pārbaudīt, vai nav nekādu elektrības vadu, gāzes cauruļu utt., kuri var ierosināt risku bojāšanas ar ierīci gadījumā.

Riski savienoti ar tvaikiem un putekļiem

Putekļi un tvaiki izveidoti pneimatisks ierices lietošanas laikā var ierosināt slikto veselības stāvokli (piem. vēzis, iedzimti defekti, astma un/vai ādas iekaisums), nepieciešami ir: riska novērtēšana un attiecīgu kontroles līdzekļu ieviešana attiecībā tiem riskiem. Riska novērtēšana jāsaturo putekļu, izveidotu ierices lietošanas laikā, ietekmi un iespēju uzart esošos putekļus. Pneimatisks ierices apkalpošanu un konservāciju veikt pēc lietošanas instrukcijas rekomendācijām, tas atļaus minimizēt tvaiku un putekļu emisiju. Gaisa izeju jānovirza tā, lai minimizēt putekļu uzaršanu putekļainā apkārtnē. Vietās, kur tiek izveidoti putekļi vai tvaiki, par prioritāti jābūt emisijas avotu kontrole. Visas integrētas funkcijas un apgādāšana putekļu vai dūmu savākšanai, ekstrakcijai vai samazināšanai jābūt pareizi izmantotas un saglabātas saskaņā ar ražotāja rekomendācijām. Izvēlē, konservēt un mainīt iebāzto instrumentu pēc instrukcijas rekomendācijām, lai pasargāt no tvaiku un putekļu izdalīšanas līmeņa paaugstināšanas. Lietot elpošanas orgānu aizsardzību, saskaņā ar darba devēja instrukcijām un ar darba drošības un higiēnas prasībām.

Trokšņa risks

Pakļaušanas uz augstu trokšņu, bez aizsardzības, risks var ierosināt izturīgu un neatgriežamu dzirdes pazaudēšanu un citas problēmas, piem. trokšnis osās (zvanīšana, dūksana, svilpošana vai dunēšana). Nepieciešama ir riska novērtēšana un attiecīgu kontroles līdzekļu ieviešana sakarībā ar tiem riskiem. Attiecīgas kontroles ar riska samazināšanas mērķi var apņemt sekojošu rīcību: slāpēšanas materiāli, kuri sargā no apstrādāta priekšmeta „zvanīšana”. Lietot dzirdes orgānu aizsardzību, saskaņā ar darba devēja instrukcijām un ar darba drošības un higiēnas prasībām. Pneimatisks ierices apkalpošanu un konservāciju veikt pēc lietošanas instrukcijas rekomendācijām, tas atļaus izvairīties no nevajadzīga trokšņa līmeņa paaugstināšanas. Ja pneimatisks ierice ir apgādāta ar trokšņa slāpētāju, vienmēr pārbaudīt, vai tas ir pareizi uzstādīts uz ierices. Izvēlē, konservēt un mainīt nolietotas iebāztas ierices pēc lietošanas instrukcijas rekomendācijām. Tas atļaus izvairīties no nevajadzīga trokšņa līmeņa paaugstināšanas.

Vibrācijas risks

Vibrācijas risks var pastāvīgi sabojāt roku un plecu nervu un asinsapgādi. Sargāt rokas tālu no skrūvgriežu ligzdām. Strādājot zemās temperatūrās, silti jāapgērbjas un jāsauglabā rokas siltas un sausas. Gadījumā, kad pirkstos un plaukstās būs justa stingšana, kniši, sāpe vai ieradīs ādas balināšana, pārtraukt pneimatiskas ierīces lietošanu, pēc tam informēt darba devēju un konsultēties ar ārstu. Pneimatiskas ierīces apkalpošanu un konservāciju veikt pēc lietošanas instrukcijas rekomendācijām, tas atļaus izvairīties no nevajadzīga vibrācijas līmeņa paaugstināšanas. Turēt ierīci ar vieglu, bet drošu tvērienu, ievērojot prasītu reakcijas spēku, jo vibrācijas risks ir parasti augstāks, kad tveršanas spēks ir lielāks.

Papildu drošības instrukcijas pneimatiskām ierīcēm

Saspiests gaiss var ierosināt nopietnu ievainojumu:

- vienmēr slēgt gaisa pieplūdi, iztukšot šļūteni un atslēgt ierīci no gaisa avota, kad: nav izmantota, pirms aksešu mainīšanas vai remontiem;

- nekad nedrīkst novirzīt gaisu savā vai citas personas virzienā.

Šļūtenes sitiens var ierosināt nopietnu ievainojumu. Vienmēr jākontrolē, vai šļūtene un savienojumi nav bojāti vai valīgi. Aukstu gaisu novirzīt tālu no rokām. Katreiz, kad ir izmantoti universāli saskrūvējami savienojumi (spīļveida savienojumi), jālieto aizsardzības stienus un savienojumus, kuri sargā no bojājumiem starp šļūtenēm un starp šļūteni un ierīci. Nedrīkst pārsniegt maksimālu gaisa spiedienu, paredzētu ierīcei. Nedrīkst pārnest rīku turot to uz vadu.

IERĪCES LIETOŠANA

Pirms katras ierīces lietošanas kontrolēt, vai neviens pneimatiskas sistēmas elements nav sabojāts. Gadījumā, kad ir konstatēti bojājumi, nekavējoties jāmaina bojāto elementu uz jaunu.

Pirms katras ierīces ieslēgšanas jānosusina mitrumu, kura ir kondensēta ierīces iekšā, kompresorā un vados.

Ierīces pieslēgšana pie pneimatisko sistēmu

Ilustrācijā ir rādīta rekomendēta pievienošanas metode. Rādīta metode atļauj visefektīvāk lietot ierīci un pagarināt ierīces darbību.

Iedvest mazliet eļļu SAE 10 uz gaisa pievadi.

Pie gaisa pievades vītņi stipri un tieši pieskrūvēt pareizu nobeigumu, kura atļauj pievienot gaisa šļūteni. (II)

Uz ierīci montēt pareizu nobeigumu. **Darbā ar pneimatiskiem ierīcēm jālieto tikai aksešu, kura ir paredzēta ar sitamiem ierīcēm.**

Noregulēt pareizu griezes virzienu. Burta F nozīmē apgriezīgu pulksteņrādītāja kustības virzienā, burta R - pretēji pulksteņrādītāja kustības virzienam.

Tur, kur ir iespējami, noregulēt gaisa spiedienu (griezes momentu).

Pievienot ierīci pie pneimatiskas sistēmas ar šļūteni, kuras iekšējais diametrs ir 3/8". Šļūtenes izturīgums jābūt vismaz 1,38MPa. (III)

Ieslēgt ierīci uz dažādām sekundēm un kontrolēt, vai nav konstatēti nekādi nepazīstamas skaņas vai vibrācijas.

Apgādāšanas montāža un mainīšana (IV)

Kontrolēt, lai diska maksimāls apgriezīgu ātrums būtu augstāks nekā slīpmašīnas apgriezīgu ātrums.

Sablokēt vārpstu bloķējošo uzgriežņu.

Turēšot vārpstu, tieši un stipri pieskrūvēt disku.

Atbloķēt vārpstu.

UZMANĪBU! Nedrīkst lietot slīpmašīnu ar bloķēto vārpstu, tas var sabojāt ierīci un būt par ievainojuma iemeslu.

Slīpēšana

Kontrolēt, lai diska maksimāls apgriezīgu ātrums būtu augstāks nekā slīpmašīnas apgriezīgu ātrums.

Uz disku novietot attiecīgu slīpēšanas līdzekļu un to izsmērēt vienmērīgi uz visas slīpēšanas virsmas. Iedarbināt ierīci un atļaut diskam sasniegt maksimālo ātrumu. Pie apstrādāto materiālu var pietuvināt tikai rotējošo disku.

Darba laikā slīpēšanas elementu pielikt pie apstrādāto elementu bez stipras piespiešanas.

KONSERVĀCIJA

Nedrīkst tīrīt pneimatisko ierīci ar benzīnu, šķīdinātāju vai citu degošo šķidrumu. Tvaiki var uzliesmoties un ierīce var eksplodēt, kas var būt par nopietnas ievainošanas iemeslu.

Šķīdinātāji, lietoti ierīces tīrīšanā var mīkstināt blīvējumu. Pirms darba sakuma ierīce jābūt tieši nosusināta.

Gadījuma, kad ir konstatēti kaut kādi nepareizumi ierīces darbībā, ierīci jāizslēdz no pneimatiskas sistēmas.

Visi pneimatiskas sistēmas elementi jābūt sargāti no netīruma. Netīrumi, kuri iekļūts uz pneimatisko sistēmu, var sabojāt ierīci un sistēmas elementu.

Ierīces konservācija pirms katras lietošanas

Atslēgt ierīci no pneimatiskas sistēmas.

Pirms katras lietošanas iedvest mazliet konservēšanas šķidrums (piem. WD-40) uz gaisa pievadi.

Pieslēgt ierīci pie pneimatisko sistēmu un ieslēgt to uz apm. 30 sekundēm. Tas atļauj izsmērēt eļļu ierīces iekšā un to notīrīt.

Vēlreiz atslēgt ierīci no pneimatiskas sistēmas.

Mazliet SAE 10 eļļu iedvest ierīces iekšā, caur gaisa pievadi un caur speciāliem caurumiem. Rekomendējam lietot eļļu ar labu kvalitāti, paredzētu pneimatiskas ierīces konservācijai, ar lipīgumu SAE 10. Pieslēgt ierīci un to iedarbināt uz 150 sekunžu.

Uzmanību! WD-40 nevar būt par attiecīgu ieeļļošanas līdzekli.

Nosaušēt eļļas pārumu, kurš var iet ārā caur izejas caurumiem. Atstāt eļļu var sabojāt ierīces blīvējumu.

Cita konservēšanas darbība

Pirms katras ierīču lietošanas jākontrolē, vai nav redzamas kaut kādi bojājumu pēdas. Saītes, rokturi un vārpstas jābūt turēti tīrumā.

Pēc 6 mēnešiem vai darba laika 100 stundām ierīci jāatdod apskatei servisa kvalificētam personālam. Gadījumā, kad ierīce ir lietota bez rekomendētas gaisa izvešanas sistēmas, apskates frekvence jābūt biežākā.

Bojājumu novēršana

Jāpārtrauc ierīces lietošanu nekavējoties pēc bojājuma konstatēšanu. Darbība ar bojāto ierīci var būt par ievainošanas iemeslu. Visi remontu vai ierīču elementu mainīšanu jāveic tikai kvalificēts personāls autorizētā servisā.

Bojājums	Iespējamā labošana
Ierīcei ir pārāk lēni apgriezieni vai ierīce nevar iedarbināt	Iedvest mazliet WD-40 eļļu caur gaisa pievadu. Ieslēgt ierīci uz dažādām sekundēm. Lāpstīgas varētu pieļipt pie rotoru. Ieslēgt ierīci uz apm. 30 sekundēm. Ar nelielu eļļas daudzumu ieeļļot ierīci. Uzmanību! Eļļas pārums var samazināt ierīces jaudu. Tādā gadījumā jātīra dzinēju.
Ierīce sāk darbību un pēc tam palēnina	Kompresors nevar nodrošināt pareizu gaisa spiedienu. Ierīce sāk darboties ar gaisu no kompresora tvertnes. Kad spiediens ir samazināts, kompresors nevar papildināt gaisu. Jāpievieno ierīci pie stiprāko kompresoru.
Pārāk zema jauda	Kontrolēt, vai vadu iekšējais diametrs ir vismaz 10/ 3/8". Kontrolēt spiediena uzstādīšanu, vai ir maksimāli noregulēts. Kontrolēt, vai ierīce ir pareizi notīrīta un ieeļļota. Kad nav pozitīvo rezultātu, atdod ierīci remontam.

Rezerves daļas

Lai saņemt informāciju par pneimatiskās ierīces rezerves daļām, lūdzam kontaktēties ar ražotāju vai pārstāvi.

Pēc darba beigšanu apvalku, ventilēšanas spraugas, pārslēdzi, papildu rokturi un ekrāni jātīra, piemēram, ar saspiestu gaisu (ar spiedienu ne vairāk nekā 0,3 MPa), otu vai sauso drānu, bez ķīmiskiem līdzekļiem un tīrīšanas šķidrums. Instrumentus un rokturus tīrīt ar sauso tīro drānu.

Nolietotas elektriskas iekārtas ir otrreizējās izejvielas – nevar būt izmestas ar mājaiņniecības atkritumiem, jo satur substances, kas ir bīstamas cilvēku veselībai un videi! Lūdzam aktīvi palīdzēt saglabāt dabisku bagātību un sargāt vidi, pasniedzot izlietoto iekārtu izlietotas elektriskas ierīces savākšanas punktā. Lai ierobežot atkritumu daudzumu, tiem jābūt vēlreiz izlietotiem, pārstrādātiem vai dabīgiem atpakaļ citā formā.

CHARAKTERISTIKA NÁŘADÍ

Pneumatická excentrická bruska je nářadí napájené stlačeného vzduchu o vhodném tlaku. Pomocí brusných prostředků aplikovaných na kotouč lze brousit a leštit různé druhy povrchů. Nářadí je přizpůsobeno k použití ve vnitřních prostorech a nesmí se vystavovat působení vlhkosti a atmosférických srážek. Nářadí není určeno k nepřetržité práci. Doporučuje se pracovat nárazově během 5 minut, potom je třeba 30 minut počkat, až nářadí vychladne. Správná, spolehlivá a bezpečná práce nářadí je závislá na správném používání, proto:

Před zahájením práce se zařízením je třeba přečíst celý návod k použití a řídit se podle něho.

Dodavatel nenese zodpovědnost za škody a úrazy vzniklé v důsledku používání nářadí v rozporu s jeho určením a nedodržování bezpečnostních předpisů a pokynů uvedených v tomto návodu. Používání nářadí v rozporu s určením a se smlouvou má za následek ztrátu nároku uživatele na záruku.

PŘÍSLUŠENSTVÍ

Bruska je vybavená spojkou umožňující její připojení k pneumatickému systému. Bruska je vybavená kotoučem o průměru 150 mm. K montáži kotouče není třeba žádného dodatečného nářadí.

TECHNICKÉ ÚDAJE

Parametr	Rozměrová jednotka	Hodnota
Katalogové číslo		YT-0967
Hmotnost	[kg]	2,1
Průměr vzduchové přípojky (PT)	[mm / °]	6,3 / 1/4
Průměr přívodní vzduchové hadice (vnitřní)	[mm / °]	10/ 3/8
Otáčky	[min ⁻¹]	9 000
Průměr upínací stopky nástroje	[mm]	M8
Průměr kotouče	[mm]	150
Maximální pracovní tlak	[MPa]	0,70
Doporučovaný pracovní tlak	[MPa]	0,62
Požadovaný průtok vzduchu (při 6,2 bar)	[l/min]	230
Akustický tlak (ISO 15744)	[dB(A)]	89,0 ± 2,2
Akustický výkon (ISO 15744)	[dB(A)]	99,0 ± 2,9
Vibrace (ISO 28927-3)	[m/s ²]	3,90 ± 0,88
Způsob práce		příležitostní, S2 5 min

VŠEOBECNÉ BEZPEČNOSTNÍ PODMÍNKY

VÝSTRAHA! Během práce s pneumatickým nářadím se doporučuje dodržovat vždy základní zásady bezpečnosti práce včetně níže uvedených, aby bylo omezeno nebezpečí ohrožení požárem, zasažení elektrickým proudem a vzniku úrazů.

Dříve než začnete toto nářadí používat, přečtěte si celý návod k použití a řiďte se podle něho.

POZOR! Přečtěte si všechny dále uvedené instrukce. Jejich nedodržování může vést k zasažení elektrickým proudem, požáru nebo úrazu. Pojem „pneumatické nářadí“ použitý v návodech se vztahuje na veškeré nářadí poháněné stlačeným vzduchem o vhodném tlaku.

DODRŽOVAT DÁLE UVEDENÉ INSTRUKCE

Všeobecné bezpečnostní předpisy

Před zahájením instalace, práce, oprav, údržby a výměnou příslušenství, nebo při práci v blízkosti pneumatického nářadí je třeba z důvodu výskytu celé řady hrozících rizik prostudovat bezpečnostní předpisy a naučit se je. Nedodržení výše uvedených pokynů může mít za následek vznik těžkých úrazů. Instalaci, seřizování a montáž pneumatického nářadí smí provádět pouze kvalifikovaní a školení pracovníci. Jakékoli zásahy do konstrukce pneumatického nářadí jsou zakázány. Takovéto zásahy mohou snížit účinnost nářadí a jeho bezpečnost a zvýšit riziko pro obsluhu nářadí. Bezpečnostní předpisy nevyhazujte, je třeba je dát k dispozici obsluze nářadí. Nepoužívejte poškozené pneumatické nářadí. Nářadí je nutné podrobovat periodickým prohlídkám zaměřeným kromě jiného na čitelnost údajů předepsaných normou ISO 11148. Zaměstnavatel/uživatel je povinen se spojit s výrobcem za účelem výměny výrobního štítku pokaždé, když to bude nutné.

Ohrožení související s vymrštěním částic materiálu nebo nástroje

Poškození obráběného předmětu, příslušenství nebo dokonce samotného upnutého nástroje může být příčinou vymrštění částic materiálu nebo nástroje vysokou rychlostí. Proto je nutné používat prostředky na ochranu očí, které odolávají nárazu. Stupeň ochrany se musí zvolit podle druhu prováděné práce. Pokaždé je třeba zkontrolovat, zda je obráběný předmět důkladně upevněn. Při práci s nářadím nad hlavou je předepsáno použití ochranné přilby. Soustavně je třeba mít na zřeteli riziko hrozící nezainteresovaným osobám.

Ohrožení související se zachycením a navitím

Ohrožení spočívající v zachycení a navití může způsobit udušení, skalpování a/nebo zmrzačení. Může k němu dojít tehdy, když se volné části oděvu, bižuterie, vlasy nebo rukavice dostanou do nebezpečné blízkosti rotujícího nástroje nebo příslušenství a zachytí se do něho.

Ohrožení související s prací s nářadím

Při používání nářadí mohou být ruce obsluhy vystaveny takovému ohrožení, jakým je např. zhmoždění, naražení, odseknutí, zbroušení nebo vysoká teplota. Na ochranu rukou je třeba používat odpovídající rukavice. Obsluha a pracovníci údržby musí být fyzicky zdatní, aby si poradili s počtem, hmotností a výkonem nářadí. Nářadí držte předepsaným způsobem. Buďte připraveni čelit běžným nebo neočekávaným pohybům a mějte v pohotovosti vždy obě ruce. Zajímáte nohama takové postavení, které zajistí udržení rovnováhy a bezpečnost. V případě výpadku energie napájející nářadí je třeba uvolnit vypínač nářadí. Používejte pouze výrobce předepsané mazací prostředky. Při práci používejte ochranné brýle, doporučuje se používat vhodné rukavice a ochranný oděv. Před každým použitím zkontrolujte lešticí kotouče. Nepoužívejte prasknuté nebo polámané kotouče nebo kotouče, které upadly na zem. Vyhněte se přímému kontaktu s rotujícím lešticím kotoučem. Zabráni se tak poranění rukou nebo jiných částí těla s pohyblivými se částmi nářadí. Na ochranu rukou používejte k tomu přizpůsobené rukavice. Nářadí nikdy neuvádějte do chodu, dokud neaplikujete na obráběný předmět lešticí prostředek. Během práce na plastových nebo nevodivých předmětech existuje riziko elektrostatických výbojů. Leštění nebo broušení může způsobit vznik prachu nebo par, které mohou vytvořit výbušnou směs. Proto vždy používejte systémy na zachycování nebo odsávání prachu, které odpovídají obráběnému materiálu.

Ohrožení související s opakovanými pohyby

Při používání pneumatického nářadí k práci spočívající v opakování pohybů je obsluha vystavena následkům přetížení rukou, paží, ramen, krku a jiných částí těla. Při používání pneumatického nářadí je obsluha povinná zaujmout pohodlné postavení, které spočívá ve správné poloze chodidel, a vyhnout se nepřirozeným polohám a polohám, které nezaručují udržení rovnováhy. Obsluha je povinná během dlouhotrvající práce měnit postavení. Pomáhá to zabránit pocitu nepohodlí a únavě. Jestliže obsluha pocítí takové symptomy, jako je trvalý nebo opakující se pocit nepohodlí, bolest, pulzující bolest, brnění, mravenčení, trnutí, pálení nebo ztuhnutí, nesmí tyto příznaky ignorovat a je povinná o tom informovat zaměstnavatele a příznaky konzultovat s lékařem.

Ohrožení související s používáním příslušenství

Před výměnou upnutého nástroje nebo příslušenství je třeba odpojit nářadí od zdroje napájení. Během práce nebo po jejím ukončení se vyhněte přímému kontaktu s upnutým nástrojem. Kromě toho, že je ostrý, může být i horký. Příslušenství a provozní materiály používejte pouze takových rozměrů a typů, které doporučuje výrobce. Nepoužívejte příslušenství jiného typu nebo jiných rozměrů. Na leštičku nenasazujte brusné nebo fezní kotouče. Zkontrolujte, zda maximální pracovní rychlost upnutého nástroje (vějířové brusné kotouče, brusné pásy, textilní lešticí kotouče, lešticí kotouče z rouna) je vyšší než jmenovitá rychlost brusky nebo leštičky. Lešticí kotouče na suchý zip musí být na unašecím disku upevněny koncentricky.

Ohrožení související s prací v podzemí

Uklouznutí, zakopnutí a pády jsou hlavními příčinami úrazů. Dávejte pozor na kluzké plochy způsobené používáním nářadí a na nebezpečí zakopnutí o rozvody stlačeného vzduchu. V neznámém prostředí se chovejte obezřetně. Mohou zde existovat skryté zdroje ohrožení, jako rozvody elektřiny nebo jiná užitková vedení. Pneumatické nářadí není určeno k používání v prostorách s nebezpečím výbuchu. Je třeba si uvědomit, že v případě dotyku se živými částmi elektrických zařízení není nářadí vybaveno potřebnou izolací. Zkontrolujte, zda se na místě používání nevyskytují žádná elektrická vedení, plynová potrubí a pod., která by v případě poškození používaným nářadím mohla představovat zdroj ohrožení.

Ohrožení související s výskytem par a prachu

Prach a páry vznikající při používání pneumatického nářadí mohou způsobit zhoršení zdravotního stavu (např. výskyt rakoviny, vrozených vad, astmatu a/nebo zánětu kůže). Proto je nutné toto riziko vyhodnotit a zavést odpovídající preventivní opatření zaměřená na tento druh ohrožení. Vyhodnocování rizika musí zahrnovat vliv prachu vznikajícího při používání nářadí, jakož i možnosti zviření přítomného prachu. Obsluha a údržbu pneumatického nářadí je třeba provádět podle pokynů návodu na obsluhu. Tím se zabráni nežádoucí emisí par a prachu. Přívod vzduchu musí být nasměrován tak, aby docházelo k minimálnímu víření prachu v prašném prostředí. Tam, kde vzniká prach nebo páry, musí mít eliminace zdrojů jejich emise prioritu. Veškerá integrovaná zařízení a vybavení k zachycování, odlučování nebo omezení výskytu prachu nebo kouře musí být správně provozována a udržována podle pokynů výrobce. Aby se zabránilo nárůstu koncentrace prachu a prachu, je třeba upínané nástroje vybírat, udržovat a provádět jejich výměnu podle pokynů návodu na obsluhu. Ukládá se povinnost používat prostředky na ochranu dýchacích cest podle pokynů zaměstnavatele a podle předpisů bezpečnosti a ochrany zdraví při práci.

Ohrožení hlukem

Vystavení silnému hluku bez odpovídající ochrany může způsobit trvalou a nevratnou ztrátu sluchu a jiné problémy, jako je šumění, zvonění, bzučení, pískání nebo hučení v uších. Toto riziko je třeba vyhodnotit a zavést odpovídající preventivní opatření zaměřená na tento druh ohrožení. Taková opatření vedoucí ke snížení rizika mohou zahrnovat použití tlumících materiálů, zabraňujících chvění obráběného předmětu. Ukládá se povinnost používat prostředky na ochranu sluchu podle pokynů zaměstnavatele a podle předpisů bezpečnosti a ochrany zdraví při práci. Obsluhu a údržbu pneumatického nářadí je třeba provádět podle pokynů návodu na obsluhu. Tím se zabrání nežádoucímu vzrůstu hladiny hluku. Je-li nářadí vybaveno tlumičem, je vždy nutné dbát na to, aby byl během používání nářadí správně namontovaný. Nástroje upnuté v nářadí je třeba vybírat, udržovat a v případě opotřebení provádět jejich výměnu podle pokynů návodu na obsluhu. Tím se zabrání nežádoucímu nárůstu hluku.

Ohrožení vibracemi

Vibrace mohou způsobit trvalé poškození nervů a cévní změny v rukách a ramenou. Nářadí držte rukama co nejdále od sklíčidla leštičky. Při práci za nízkých teplot je nutné se teple obléci a dbát na to, aby byly ruce v suchu a teple. Pokud se dostaví trnutí, mravenčení, bolest nebo zblednutí kůže na prstech a rukách, přestaňte pneumatické nářadí používat. Potom informujte o této skutečnosti zaměstnavatele a příznaky konzultujte s lékařem. Obsluhu a údržbu pneumatického nářadí je třeba provádět podle pokynů návodu na obsluhu. Tím se zabrání nežádoucímu vzrůstu hladiny vibrací. Nářadí držte lehce, ale pevně, a zohledněte vyvíjenou reakční sílu, poněvadž ohrožení vibracemi je obvykle tím větší, čím větší sílu se nářadí drží.

Doplňující bezpečnostní předpisy týkající se pneumatického nářadí

Stlačený vzduch může způsobit těžké úrazy:

- když se nářadí nepoužívá, před výměnou příslušenství nebo při provádění oprav vždy uzavřete přívod vzduchu, zrušte tlak vzduchu v přívodní hadici a odpojte nářadí od rozvodu stlačeného vzduchu;
 - proudem vzduchu nikdy nemiřte na sebe nebo na kohokoli jiného.
- Zasažení hadicí může způsobit těžký úraz. Pravidelně provádějte kontroly hadic a spojek, hlavně zda nejsou poškozené nebo uvolněné. Proudem studeného vzduchu nemiřte na ruce. V případech, kdy jsou použity univerzální šroubovací spoje (bajonetové spojky), je třeba k zajištění ochrany spoju mezi hadicemi a mezi hadicí a nářadím proti poškození použít hadicové trny a ochranné objímky. Překračovat maximální tlak vzduchu stanovený pro dané nářadí je zakázáno. Nářadí nikdy nepřehánějte držením za hadici.

PODMÍNKY POUŽÍVÁNÍ

Je třeba se přesvědčit, zda zdroj stlačeného vzduchu umožňuje vyvinout správný pracovní tlak a zabezpečuje požadovaný průtok vzduchu.

V případě příliš vysokého tlaku napájecího vzduchu je třeba použít redukční ventil včetně pojistného ventilu.

Pneumatické nářadí je třeba napájet přes systém filtru a olejovače. Zabezpečí se tím současně čistota i naolejování vzduchu olejem. Stav filtru a olejovače je třeba kontrolovat před každým použitím a případně filtr vyčistit a do olejovače doplnit olej. Zabezpečí se tak správný chod nářadí a prodlouží se jeho životnost.

Není dovoleno používat nástroje a kotouče určené k řezání.

Nesmí se používat jiné brsné kotouče než je uvedeno v technické specifikaci. Je třeba se přesvědčit, zda maximální otáčky kotouče jsou vyšší než otáčky brusky.

Samoupevňovací smrkové kotouče je třeba na podušku umístit koncentricky.

Při práci je třeba používat ochranné brýle, doporučuje se používat rukavice a ochranný oděv.

Během obrábění některých materiálů může vznikat jedovatý nebo hořlavý prach a plyny. Je třeba pracovat v dobře větraných místnostech a používat prostředky osobní ochrany.

POUŽÍVÁNÍ NÁŘADÍ

Před každým použitím nářadí je třeba se přesvědčit, zda některý prvek pneumatického systému není poškozený. V případě, že budou poškození pozorována, je třeba neprodleně tyto prvky vyměnit za nové a nepoškozené.

Před každým použitím pneumatického systému je třeba vysušit vlhkost zkondenzovanou uvnitř nářadí, kompresoru a rozvodného systému.

Připojování nářadí k pneumatickému systému

Výkres znázorňuje doporučený způsob připojování nářadí k pneumatickému systému. Uvedený způsob zabezpečí co nejefektivnější využití nářadí a prodlouží jeho životnost.

Nakapat několik kapek oleje o viskozitě SAE 10 do přívodu vzduchu.

Do závitů přívodu vzduchu důkladně zašroubovat příslušnou koncovku umožňující připojení přívodní vzduchové hadice. (II)

Na unášec nářadí připravit příslušný nástavec.

K práci s pneumatickým nářadím používat pouze příslušenství přizpůsobené k práci s rázovým nářadím.

Nastavit příslušný směr otáčení. Písmeno F označuje otáčky shodné se směrem otáčení hodinových ručiček, písmeno R - otáčky opačné ke směru otáčení hodinových ručiček.

Tam kde je to možné, nastavit tlak (kroutící moment).

Připojit zařízení k pneumatickému systému pomocí hadice s vnitřním průměrem 3/8". Přesvědčit se, zda je hadice dimenzována na tlak minimálně 1,38 MPa. (III)

Uvést zařízení na několik sekund do chodu a přesvědčit se, zda z něho nevycházejí žádné podezřelé zvuky nebo vibrace.

Montáž a výměna příslušenství (IV)

Přesvědčit se, zda jsou maximální otáčky příslušenství vyšší než otáčky brusky.

Pomocí zajišťovací matice zablokovat vřetenem.

Držiče vřetenem důkladně kotouč do vřetenem dotáhnout.

Vřetenem odblokovat.

POZOR! Použití brusky se zablokováním vřetenem je zakázáno, mohlo by dojít k poškození nářadí a k vážným úrazům.

Práce s bruskou

Přesvědčit se, zda jsou maximální otáčky příslušenství vyšší než otáčky brusky. Na kotouč aplikovat příslušný brusný prostředek a rozetřít ho rovnoměrně po celé ploše brusného kotouče.

Uvést brusku do chodu a umožnit kotouči, aby dosáhl plné otáčky.

K obráběnému materiálu přikládat pouze rotující kotouč.

Na nářadí vyvíjet pouze takový přítlak, jaký je k obrábění materiálu nezbytný.

ÚDRŽBA

K čištění nářadí nikdy nepoužívat benzín, rozpouštědlo nebo jinou hořlavou kapalinu. Výpary by se mohly vznítit a způsobit výbuch nářadí a vážné úrazy.

Rozpouštědla použitá k čištění rukojeti nářadí a skříně mohou způsobit změkčení těsnění. Před zahájením práce nářadí důkladně vysušit.

V případě zjištění jakýchkoli nepravidelností v chodu nářadí je třeba nářadí okamžitě odpojit od pneumatického systému.

Veškeré prvky pneumatického systému musí být zabezpečené proti znečištění. Nečistoty, které se dostanou do pneumatického systému, mohou zničit nářadí a jiné prvky pneumatického systému.

Údržba nářadí před každým použitím

Odpojit nářadí od pneumatického systému.

Před každým použitím nadávkovat nevelké množství konzervačního prostředku (např. WD-40) přes vstup vzduchu.

Připojit nářadí k pneumatickému systému a uvést nářadí do chodu na cca 30 sekund. Umožní se tím rozvést konzervační prostředek dovnitř nářadí a vyčistit ho.

Opět odpojit nářadí od pneumatického systému.

Přes vstupní otvor vzduchu a otvory určené k tomuto účelu nadávkovat nevelké množství oleje SAE 10 dovnitř nářadí. Doporučuje se použít olej SAE 10, který je určený ke konzervaci pneumatického nářadí.

Nářadí připojit a uvést do chodu na krátký čas.

Pozor! WD-40 nelze použít jako mazací olej.

Vytřít přebytek oleje, který se dostal přes výstupní otvory. Olej ponechaný na nářadí by mohl poškodit těsnění.

Jiné údržbářské činnosti

Před každým použitím nářadí je třeba zkontrolovat, zda na něm nejsou zřetelné nějaké stopy poškození. Unášeče, nástrojové upínáče a vřetená je třeba udržovat v čistotě.

Každých 6 měsíců nebo po 100 hodinách práce je třeba nářadí odevzdat k prohlídce kvalifikovanému personálu opravářské dílny. Jestliže bylo nářadí používáno bez použití doporučeného systému přívodu vzduchu, je třeba intervaly prohlídek nářadí zkrátit.

Odstraňování poruch

Okamžitě po objevení jakékoli závady je třeba používání nářadí přerušit. Práce s poškozeným nářadím může způsobit úraz. Veškeré opravy nebo výměny prvků nářadí musí být provedeny kvalifikovaným personálem v oprávněném opravářském závodě.

Porucha	Možné řešení
Nářadí má příliš pomalé otáčky nebo se neuvěde do chodu	Nadávkovat nevelké množství WD-40 přes vstupní otvor vzduchu. Uvést nářadí do chodu na několik sekund. Lopatky se mohly přilepit k rotoru. Uvést nářadí do chodu na cca 30 sekund. Namazat nářadí nevelkým množstvím oleje. Pozor! Přebytek oleje může způsobit pokles výkonu nářadí. V takovém případě je třeba vyčistit pohon.
Nářadí se uvěde do chodu, ale potom zpomalí	Kompresor nezabezpečuje požadovaný průtok vzduchu. Nářadí se uvádí do chodu vzduchem nahromaděným ve vzdušniku kompresoru. Úměrně s vyprazdňováním vzdušniku kompresor nestačí nedostatky vzduchu doplňovat. Zařízení je třeba připojit ke kompresoru s vyšším výkonem.
Nedostatečný výkon	Provéřit, zda používané hadice mají vnitřní průměr minimálně 10/3/8". Překontrolovat nastavení tlaku, zda je nastaven na maximální hodnotu. Přesvědčit se, zda je nářadí příslušným způsobem vyčištěné a namazané. Pokud se výsledek nedostaví, odevzdat nářadí do opravy.

Náhradní díly

K získání informací o náhradních dílech pro pneumatické nářadí je třeba kontaktovat výrobce nebo jeho obchodního zástupce.

Po ukončení práce, stojan, ventilační mezery, přepínače, dodatečnou rukojeť a ochrany je třeba očistit, například proudem vzduchu (o tlaku maximum 0,3 MPa), štětcem nebo suchým hadříkem bez použití chemických prostředků a čistících kapalin. Nářadí a rukojeť očistit suchým čistým hadříkem.

Opatřované nářadí je zdrojem druhotných surovin – je zakázáno vyhazovat ho do nádob na komunální odpad, jelikož obsahuje látky nebezpečné lidskému zdraví a životnímu prostředí! Prosíme o aktivní pomoc při hospodaření s přírodními zdroji a při ochraně životního prostředí tím, že odevzdáte opotřebené zařízení do sběrného střediska použitých zařízení. Aby se množství vyhazovaného odpadu omezilo, je nevyhnutné ho opětovně využívat, recyklovat nebo zhodnocovat jinou formou.

CHARAKTERISTIKA NÁRÁDIA

Pneumatická excentrická brúska je náradie poháňané prúdom stlačeného vzduchu s príslušným tlakom. Pomocou brúsnych prostriedkov aplikovaných priamo na kotúč je možné brúsiť a leštiť plochy z rôznych materiálov. Náradie je prispôbené na použitie vo vnútorných priestoroch a nesmie sa vystavovať pôsobeniu vlhkosti a atmosférických zrážok. Náradie nie je určené pre nepretržitú prácu. Odporúčaným pracovným postupom je práca nárazová počas 5 minút, potom je potrebné počkať 30 minút, kým náradie nevychladne. Správna, spoľahlivá a bezpečná práca náradia je závislá od správneho používania, preto:

Pred zahájením práce so zariadením je potrebné prečítať celú inštrukciu a riadiť sa podľa nej.

Dodávateľ nenesie zodpovednosť za akékoľvek škody a úrazy vzniknuté v dôsledku používania náradia v rozpore s jeho určením a nedodržaním bezpečnostných predpisov a odporúčaní uvedených v týchto inštrukciách. Používanie náradia v rozpore s určením má za následok takisto stratu práva užívateľa na záruku ako aj z titulu nezhody s dohodou.

PRÍSLUŠENSTVO

Brúska je vybavená spojkou umožňujúcou pripojenie k rozvodu stlačeného vzduchu. Brúska je vybavená kotúčom s priemerom 150 mm. Na montáž kotúča nie sú potrebné žiadne dodatočné nástroje.

TECHNICKÉ ÚDAJE

Parameter	Rozmerová jednotka	Hodnota
Katalogové číslo		YT-0967
Hmotnosť	[kg]	2,1
Priemer vzduchovej prípojky (PT)	[mm / °]	6,3 / 1/4
Priemer prívodnej vzduchovej hadice (vnútorný)	[mm / °]	10/ 3/8
Otáčky	[min ⁻¹]	9 000
Priemer upínacej stopky nástroja	[mm]	M8
Priemer kotúča	[mm]	150
Maximálny pracovný tlak	[MPa]	0,70
Odporúčaný pracovný tlak	[MPa]	0,62
Požadovaný prietok vzduchu (pri 6,2 bar)	[l/min]	230
Akustický tlak (ISO 15744)	[dB(A)]	89,0 ± 2,2
Akustický výkon (ISO 15744)	[dB(A)]	99,0 ± 2,9
Vibrácie (ISO 28927-3)	[m/s ²]	3,90 ± 0,88
Spôsob prevádzkovania		príležitostný, S2 5 min

VŠEOBECNÉ BEZPEČNOSTNÉ PODMIENKY

VAROVANIE! Počas práce s pneumatickým náradím sa odporúča vždy dodržiavať základné zásady bezpečnosti práce, včítane uvedených ďalej, aby bolo obmedzené nebezpečenstvo vzniku požiaru, úrazu elektrickým prúdom a zabránené úrazom.

Skôr než sa začne toto náradie využívať, je potrebné prečítať celý návod a riadiť sa podľa neho.

POZOR! Prečítať všetky nižšie uvedené inštrukcie. Ich nedodržovanie môže byť príčinou úrazu elektrickým prúdom, požiaru alebo poškodenia zdravia. Výraz „pneumatické náradie“ použitý v inštrukciách sa vzťahuje na všetky náradia poháňané stlačeným vzduchom o vhodnom tlaku.

DODRŽIAVAŤ NIŽŠIE UVEDENÉ INŠTRUKCIE

Všeobecné bezpečnostné predpisy

Pred zahájením inštalácie, práce, opráv, údržby a pri výmene príslušenstva, alebo pri práci v blízkosti pneumatického náradia je potrebné z dôvodov výskytu celého radu hroziacich rizík preštudovať bezpečnostné predpisy a naučiť sa ich. Nedodržanie vyššie uvedených pokynov môže mať za následok vznik ťažkých úrazov. Inštaláciu, zoraďovanie a montáž pneumatického náradia môžu vykonávať iba kvalifikovaní a školení pracovníci. Akékoľvek zásahy do konštrukcie pneumatického náradia sú zakázané. Takéto zásahy môžu znížiť účinnosť náradia a jeho bezpečnosť a zvýšiť riziko pre obsluhu náradia. Bezpečnostné predpisy nevyhadzujte, je nutné ich mať k dispozícii obsluhu náradia. Nepoužívajte poškodené pneumatické náradie. Náradie je nutné podrobovať periodickým prehliadkam zameraným okrem iného na čitateľnosť údajov predpísaných normou ISO 11148. Zamestnávateľ/používateľ je povinný kontaktovať výrobcu za účelom výmeny výrobného štítku zakaždým, keď to bude nutné.

Ohrozenie súvisiace s úletom častíc materiálu alebo nástroja

Poškodenie obrábaného predmetu, príslušenstva alebo dokonca samotného upnutého nástroja môže byť príčinou vymrštenia častíc materiálu alebo nástroja vysokou rýchlosťou. Preto je nutné používať prostriedky na ochranu očí, ktoré odolávajú nárazu. Stupeň ochrany sa musí zvoliť podľa druhu vykonávanej práce. Zakaždým je potrebné skontrolovať, či je obrábaný predmet dôkladne upevnený. Pri práci s náradím nad hlavou je predpísané použitie ochrannej prilby. Je taktiež nutné zohľadniť riziko hroziace nezučastneným osobám.

Ohrozenie súvisiace so zachytením a navinutím

Ohrozenie spočívajúce v zachytení a navinutí môže spôsobiť udusenie, oskalpovanie a/alebo zmrzačenie. Môže k nemu dôjsť vtedy, keď sa voľné časti odevu, bižutéria, vlasy alebo rukavice dostanú do nebezpečnej blízkosti rotujúceho nástroja alebo príslušenstva a zachytia sa do neho.

Ohrozenie súvisiace s prácou s náradím

Pri používaní náradia môžu byť ruky obsluhy vystavené takému ohrozeniu, akým je napr. pomliaždenie, udretie, odseknutie, zbrúsenie a vysoká teplota. Na ochranu rúk je potrebné používať zodpovedajúce rukavice. Obsluha a pracovníci údržby musia byť fyzicky zdatní, aby si poradili s počtom, hmotnosťou a výkonom náradia. Náradie držte predpísaným spôsobom. Buďte pripravení čeliť bežným alebo neočakávaným pohybom a majte v pohotovosti vždy obidve ruky. Zaujmite nohami také postavenie, ktoré zaistí udržanie rovnováhy a bezpečnosť. V prípade výpadku energie napájajúcej náradie je potrebné pustiť vypínač náradia. Používajte iba výrobcom predpísané mazacie prostriedky. Pri práci používajte ochranné okuliare, odporúča sa používať vhodné rukavice a ochranný odev. Pred každým použitím skontrolujte leštiaci kotúč. Nepoužívajte prasknuté alebo polámané kotúče alebo kotúče, ktoré spadli na zem. Vyhybajte sa priamemu kontaktu s rotujúcim leštiacim kotúčom. Predíde sa tak poraneniu rúk alebo iných častí tela s pohybujúcimi sa časťami náradia. Na ochranu rúk používajte k tomu prispôbené rukavice. Náradie nikdy neuvádzajte do chodu, kým neaplikujete na obrábaný predmet leštiaci prostriedok. Počas práce na plastových alebo nevodivých predmetoch jestvuje riziko elektrostatických výbojov. Leštenie alebo brúsenie môže spôsobiť vznik prachu alebo pár, ktoré môžu vytvoriť výbušnú zmes. Preto vždy používajte systémy na zachytávanie alebo odsávanie prachu, ktoré zodpovedajú obrábanému materiálu.

Ohrozenie súvisiace s opakovanými pohybmi

Pri používaní pneumatického náradia na prácu spočívajúcu v opakovaní pohybov je obsluha vystavená následkom preťaženia rúk, paží, ramien, krku a iných častí tela. Pri používaní pneumatického náradia je obsluha povinná zaujať pohodlné postavenie, ktoré spočíva v správnej polohe chodidiel, a vyhýbať sa neprirodzeným polohám a polohám, ktoré nezaručujú udržanie rovnováhy. Obsluha je povinná počas dlhotrvajúcej práce meniť postavenie. Pomáha to zabrániť pocitu nepohodlia a únavy. Ak obsluha pocíti také symptómy, ako je trvalý alebo opakujúci sa pocit nepohodlia, bolesť, pulzujúca bolesť, brnenie, mravčenie, ťpnutie, pálenie alebo stuhnutie, nesmie tieto príznaky ignorovať a je povinná o tom informovať zamestnávateľa a príznaky konzultovať s lekárom.

Ohrozenie súvisiace s používaním príslušenstva

Pred výmenou upnutého nástroja alebo príslušenstva je potrebné odpojiť náradie od zdroja napájania. Počas práce alebo po jej ukončení sa vyhýbajte priamemu kontaktu s upnutým nástrojom. Okrem toho, že je ostrý, môže byť aj horúci. Príslušenstvo a prevádzkové materiály používajte iba takých rozmerov a typov, ktoré odporúča výrobca. Nepoužívajte príslušenstvo iného typu alebo iných rozmerov. Na leštičku nenasadzujte brúsne alebo rezné kotúče. Skontrolujte, či maximálna pracovná rýchlosť upnutého nástroja (vejárové brúsne kotúče, brúsne pásy, textilné leštiace kotúče, leštiace kotúče z rúna) je vyššia než menovitá rýchlosť brúsky alebo leštičky. Leštiace kotúče na suchý zips musia byť na unášačom disku upevnené koncentricky.

Ohrozenie súvisiace s pracoviskom

Pošmyknutie, potknutie a pády sú hlavnými príčinami úrazov. Dávajte pozor na klzké plochy spôsobené používaním náradia a na nebezpečenstvo potknutia sa o rozvody stlačeného vzduchu. V neznámom prostredí sa správajte opatrne. Môžu tu existovať skryté zdroje ohrozenia ako rozvody elektriny alebo iné úžitkové vedenia. Pneumatické náradie nie je určené na používanie v priestoroch s nebezpečenstvom výbuchu. Je potrebné si uvedomiť, že v prípade dotyku s živými časťami elektrických zariadení náradie nie je vybavené potrebnou izoláciou. Skontrolujte, či sa na mieste používania nevyskytujú žiadne elektrické vedenia, plynové potrubia a pod., ktoré by v prípade poškodenia používaným náradím mohli predstavovať zdroj ohrozenia.

Ohrozenie súvisiace s výskytom pár a prachu

Prach a pary vznikajúce pri používaní pneumatického náradia môžu spôsobiť zhoršenie zdravotného stavu (napr. výskyt rakoviny, vrodených chýb, astmy a/alebo zápalu pokožky). Preto je nutné toto riziko vyhodnotiť a zaviesť zodpovedajúce preventívne opatrenia zamerané na tento druh ohrozenia. Vyhodnocovanie rizika musí zahrňovať vplyv prachu vznikajúceho pri používaní náradia ako aj možnosti zvierania prítomného prachu. Obsluha a údržbu pneumatického náradia je potrebné vykonávať podľa pokynov návodu na obsluhu. Tým sa predíde nežiaducej emisii pár a prachu. Prívod vzduchu musí byť nasmerovaný tak, aby dochádzalo k minimálnemu víreniu prachu v pracovnom prostredí. Tam, kde vzniká prach alebo pary, musí mať eliminácia zdrojov ich emisie prioritu. Všetky integrované zariadenia a vybavenie na zachytávanie, odľučovanie alebo obmedzenie výskytu prachu alebo dymu musia byť správne prevádzkované a udržiavané podľa pokynov výrobcu. Aby sa zabránilo nárastu koncentrácie pár a prachu, je potrebné nástroje na upínanie do náradia vyberať, udržiavať a vykonávať ich výmenu podľa pokynov návodu na obsluhu. Ukladá

sa povinnosť používať prostriedky na ochranu dýchacích ciest podľa pokynov zamestnávateľa a podľa predpisov bezpečnosti a ochrany zdravia pri práci.

Ohrozenie hlukom

Vystavenie silnému hluku bez zodpovedajúcej ochrany môže spôsobiť trvalú a nevratnú stratu sluchu a iné problémy, ako je šumenie, zvonenie, bzučanie, pískanie alebo hučanie v ušiach. Toto riziko je potrebné vyhodnotiť a realizovať zodpovedajúce preventívne opatrenia zamerané na tento druh ohrozenia. Takéto opatrenia vedúce ku zníženiu rizika môžu zahŕňať použitie tlmiacich materiálov zabraňujúcich chveniu obrábaného predmetu. Ukladá sa povinnosť používať prostriedky na ochranu sluchu podľa pokynov zamestnávateľa a podľa predpisov bezpečnosti a ochrany zdravia pri práci. Obsluhu a údržbu pneumatického náradia je potrebné vykonávať podľa pokynov návodu na obsluhu. Tým sa predídne nežiaducemu nárastu hladiny hluku. Ak je náradie vybavené tlmícom, je vždy nutné dbať na to, aby bol počas používania náradia správne namontovaný. Nástroje na upínanie do náradia je potrebné vyberať, udržiavať a v prípade opotrebovania vymeniť podľa pokynov návodu na obsluhu. Tým sa zabráni nežiaducemu nárastu hluku.

Ohrozenie vibráciami a otrasmí

Vibrácie a otrasy môžu spôsobiť trvalé poškodenie nervov a cievne zmeny v rukách a ramenách. Náradie držte rukami čo najďalej od skľučovadla leštičky. Pri práci za nízkych teplôt je nutné sa teplo obliecť a dbať na to, aby boli ruky v suchu a teplé. Ak sa dostaví típnutie, mravčenie, bolesť alebo zbledenie pokožky na prstoch a rukách, prestaňte pneumatické náradie používať. Potom informujte o tejto skutočnosti zamestnávateľa a príznaky konzultujte s lekárom. Obsluhu a údržbu pneumatického náradia je potrebné vykonávať podľa pokynov návodu na obsluhu. Tým sa predídne nežiaducemu nárastu hladiny vibrácií. Náradie držte ľahko, ale pevne a zohľadnite vyvíjanú reakčnú silu, nakoľko ohrozenie vibráciami je obvykle tým väčšie, čím väčšou silou sa náradie drží.

Doplňujúce bezpečnostné predpisy týkajúce sa pneumatického náradia

Stlačený vzduch môže spôsobiť ťažké úrazy:

- keď sa náradie nepoužíva, pred výmenou príslušenstva alebo pri vykonávaní opráv vždy uzavrite prívod vzduchu, zrušte tlak vzduchu v prívodnej hadici a odpojte náradie od rozvodu stlačeného vzduchu;
- prúdom vzduchu nikdy nemierte na seba alebo na kohokoľvek iného.

Zasiahnutie hadicou môže spôsobiť ťažký úraz. Pravidelne vykonávajte kontroly hadíc a spojok, hlavne či nie sú poškodené alebo uvoľnené. Prúdom studeného vzduchu nemierte na ruky. V prípadoch, keď sú použité univerzálne skrútkované spoje (bajonetové spoje), je potrebné pre zabezpečenie ochrany spojov medzi hadicami a medzi hadicou a náradím proti poškodeniu použiť hadicové tñne a ochranné objímky. Prekračovať maximálny tlak vzduchu stanovený pre dané náradie je zakázané. Náradie nikdy neprenášajte držaním za hadicu.

PODMIENKY PREVÁDZKOVANIA

Presvedč sa, či zdroj stlačeného vzduchu dovoľuje vytvoriť príslušný pracovný tlak a zabezpečiť požadovaný prietok vzduchu. V prípade príliš vysokého tlaku napájacieho vzduchu je potrebné použiť redukčný ventil včítane poistného ventilu. Pneumatiké náradie je potrebné napájať ces systém filtra a olejovača. Zabezpečiť sa tak súčasne čistota ako aj navlhčenie vzduchu olejom. Stav filtra a olejovača je potrebné kontrolovať pred každým použitím a filter prípadne vyčistiť alebo doplniť olej do olejovača. Zabezpečiť sa tak správne prevádzkovanie náradia a predĺžiť sa jeho životnosť. Nie je dovolené používať nástroje a rozbrusovacie kotúče určené na rezanie. Nie je dovolené používať iné brúsne kotúče než aké sú uvedené v technickej špecifikácii.

Je potrebné sa presvedčiť, či maximálne otáčky kotúča sú vyššie než otáčky brúsky. Samoupevňovacie kotúče brúsneho papiera je potrebné na podušku umiestniť koncentricky.

Počas práce je potrebné používať ochranné okuliare, odporúča sa používať rukavice a ochranný odev.

Počas obrábania niektorých materiálov môže vzniknúť jedovatý alebo horľavý prach a plyny. Je potrebné pracovať v dobre vetraných miestnostiach a používať prostriedky osobnej ochrany.

POUŽÍVANIE NÁRADIA

Pred každým použitím náradia je potrebné sa presvedčiť, či niektorý z prvkov pneumatického systému nie je poškodený. V prípade zistenia poškodení je potrebné vadné prvky okamžite vymeniť za nové a nepoškodené.

Pred každým použitím pneumatického systému je potrebné vysušiť vlhkosť skondenзованú vnútri náradia, kompresora a rozvodu.

Pripojenie náradia k pneumatickému systému

Výkres znázorňuje odporúčaný spôsob pripojenia náradia k pneumatickému systému. Uvedený spôsob zabezpečí čo najefektívnejšie využitie náradia a predĺži aj jeho životnosť.

Nakvapkať niekoľko kvapiek oleja s viskozitou SAE 10 do prívodu vzduchu.

Do závitú otvoru prívodu vzduchu dôkladne zaskrutkovať príslušnú koncovku umožňujúcu pripojenie prívodnej hadice vzduchu. (II)

Na unášač náradia namontovať príslušný nástavec.

Ku práci s pneumatickým náradím používať len také príslušenstvo, ktoré je prispôbené ku práci s rázovými nástrojmi.

Nastaviť príslušný smer otáčania. Písmeno F označuje otáčky súhlasné so smerom otáčania hodinových ručičiek, písmeno R - otáčky proti smeru otáčania hodinových ručičiek.

Tam kde je to možné, nastaviť tlak (krútiaci moment).

Pripojiť náradie ku pneumatickému systému pomocou hadice s vnútorným priemerom 3/8". Prekontrolovať, či je hadica dimenzovaná na tlak minimálne 1,38MPa. (III)

Uviest' náradie na niekoľko sekúnd do chodu a presvedčiť sa, či z neho nevychádzajú nejaké podozrivé zvuky alebo vibrácie.

Montáž a výmena príslušenstva (IV)

Presvedčiť sa, či sú maximálne otáčky príslušenstva vyššie než otáčky brúsky.

Blokovaciu maticou zablokovať vreteno.

Vreteno držať a kotúč dôkladne dotiahnuť do vretena.

Odblokovať vreteno.

POZOR! Používanie brúsky so zablockovaným vretenom je zakázané, mohlo by dôjsť ku poškodeniu náradia a ku vzniku vážneho úrazu.

Práca s brúskou

Presvedčiť sa, či sú maximálne otáčky príslušenstva vyššie než otáčky brúsky.

Na kotúč aplikovať príslušný brúsny prostriedok a rovnomerne ho rozotrieť po celom povrchu. Uviest' brúsku do chodu a dovoliť kotúču, aby dosiahol plné otáčky. Ku obrábanému materiálu prikladať iba rotujúci kotúč.

Na náradie je potrebné vyvíjať iba taký prítlak, aký je na obrábanie materiálu potrebný.

ÚDRŽBA

Na čistenie náradie nikdy nepoužívať benzín, rozpúšťadlo alebo iné horľavé kvapaliny. Výpary by sa mohli vznietiť a spôsobiť výbuch náradia a vážne zranenia. Rozpúšťadlo použité na čistenie rukovätí náradia a skrine môže spôsobiť rozmäkčenie tesnení. Pred zahájením práce náradie dôkladne vysušiť.

V prípade, že bude zistená akákoľvek nepravidelnosť v činnosti náradia, je potrebné náradie okamžite odpojiť od pneumatického systému.

Všetky prvky pneumatického systému musia byť zabezpečené proti znečisteniu. Nečistoty, ktoré sa dostanú do pneumatického systému, môžu zničiť náradie a iné prvky pneumatického systému.

Údržba náradia pred každým použitím

Odpojiť náradie od pneumatického systému.

Pred každým použitím nadávkať malé množstvo konzervačného prostriedku (napr. WD-40) cez vstupný otvor vzduchu.

Pripojiť náradie ku pneumatickému systému a uviest' ho do chodu na cca 30 sekúnd. Umožní sa tým rozviesť konzervačný prostriedok vo vnútri náradia a vyčistiť ho.

Opäť odpojiť náradie od pneumatického systému.

Cez vstupný otvor vzduchu a k tomu účelu určené otvory nadávkať do vnútra náradia malé množstvo oleja SAE 10. Odporúča sa použiť olej SAE 10, ktorý je určený na konzerváciu pneumatického náradia. Zariadenie pripojiť a na krátky čas uviest' do chodu.

Pozor! WD-40 nie je možné použiť ako mazací olej.

Poutierať prebytok oleja, ktorý sa dostal von cez výstupné otvory. Olej ponechaný na náradí môže poškodiť jeho tesnenia.

Iné údržbárske činnosti

Pred každým použitím náradia je potrebné skontrolovať, či na ňom nie sú viditeľné akékoľvek stopy poškodení. Unášače, nástrojové upínadlá a vretená je potrebné udržiavať v čistote.

Každých 6 mesiacov alebo po 100 hodinách prevádzky je potrebné odovzdať náradie na prehliadku kvalifikovanému personálu opravárenského závodu. Ak bolo náradie prevádzkované bez použitia odporúčaného systému napájania vzduchom, je potrebné interval prehliadok skrátiť.

Odstránovanie porúch

Po objavení akýchkoľvek závad je potrebné prevádzkovanie náradia okamžite prerušiť. Práca s poškodeným náradím môže byť príčinou vzniku úrazu. Všetky opravy alebo výmeny prvkov náradia musia byť uskutočnené kvalifikovaným personálom opravárenského závodu.

Porucha	Možné riešenie
Náradie má príliš nízke otáčky alebo ho nie je možné uviest' do chodu	Nadávkať malé množstvo WD-40 cez vstupný otvor vzduchu. Náradie uviest' na niekoľko sekúnd do chodu. Lopatky sa mohli prilepiť ku rotoru. Náradie uviest' na cca 30 sekúnd do chodu. Malým množstvom oleja náradie namazať. Pozor! Príliš veľa oleja môže spôsobiť pokles výkonu náradia. V takom prípade je potrebné vyčistiť pohon.

Porucha	Možné riešenie
Náradie sa uvedie do chodu ale potom spomalí	Kompresor nezabezpečuje dostatočný prietok vzduchu. Náradie sa uvádza do chodu vzduchom nahradeným vo vzdušníku kompresora. Úmerne s vyprázdňovaním vzdušníka kompresor nestačí doplňovať nedostatok vzduchu. Zariadenie je potrebné pripojiť ku kompresoru s vyšším výkonom.
Nedostatočný výkon	Prekontrolovať, či používané hadice majú vnútorný priemer minimálne 10/ 3/8". Prekontrolovať nastavenie tlaku, či je nastavený na maximálnu hodnotu. Prekontrolovať, či je náradie správnym spôsobom vyčistené a namazané. Ak sa výsledok nedostaví, odovzdať náradie do opravy.

Náhradné diely

Pre získanie informácií o náhradných dieloch pre pneumatické náradie je potrebné kontaktovať výrobcu alebo jeho obchodného zástupcu.

Po ukončení práce, stojan, ventilačné šterbiny, prepínače, dodatečnou rukoväť a ochrany je treba očistiť, napríklad prúdom vzduchu (o tlaku maximum 0,3 MPa), štetcom alebo suchou handrou bez použitia chemických prostriedkov a čistících tekutín. Náradí a rukoväť očistiť suchou čistou handrou.

Opatrebované náradie predstavuje zdroj druhotných surovín – je zakázané vyhadzovať ho do kontajnerov na komunálny odpad, nakoľko obsahuje látky nebezpečné ľudskému zdraviu a životnému prostrediu! Prosíme o aktívnu pomoc pri hospodárení s prírodnými zdrojmi a pri ochrane životného prostredia tým, že opotrebované zariadenie odovzdáte do zberného strediska opotrebovaných zariadení. Aby sa množstvo vyhadzovaného odpadu obmedzilo, je potrebné ho opätovne využívať, recyklovať alebo zhodnocovať inými formami.

A SZERSZÁMOK JELLEMZŐI

A pneumatikus excentercsiszoló egy megfelelő nyomású sűrített levegővel meghajtott szerszám. A közvetlenül a tárcsára felvitt csiszolóanyaggal különböző felületeket lehet csiszolni és polírozni. Az eszközök ebtéri használatra vannak kialakítva, nem szabad őket kitenni nedvességnek, valamint légköri csapadékoknak. A szerszám nem folyamatos munkavégzéshez készült. A munkavégzés ajánlott módja az 5 percig tartó, rövididejű munkavégzés, majd a szerszám kihűlésének érdekében várni kell 30 percet. A szerszám helyes, meghibásodástól mentes és biztonságos működése a megfelelő üzemeltetéstől függ, ezért:

A berendezéssel történő munkavégzés előtt el kell olvasni, és be kell tartani a teljes kezelési utasítást.

A szerszám nem rendeltetésszerű használata, valamint a biztonsági előírások és a jelen utasítások be nem tartása miatt keletkező károkért a szállító nem vállal felelősséget. A szerszám nem rendeltetésszerű használata, és egyszersmind a szerződés be nem tartása miatt a felhasználó elveszti a garanciához való jogát.

TARTOZÉKOK

A csiszológép el van látva egy, a sűrített levegő csatlakoztatását lehetővé tevő csatlakozóval. A csiszolóhoz tartozik egy 150mm átmérőjű tárcsa. A tárcsa szereléséhez nincs szükség semmilyen további szerszámra.

MŰSZAKI ADATOK

Paraméter	Mértékegység	Érték
Katalógusszám		YT-0967
Súly	[kg]	2,1
A légcsatlakozó átmérője (PT)	[mm / °]	6,3 / 1/4
A légtömlő (belső) átmérője	[mm / °]	10/ 3/8
Fordulatszám	[perc ⁻¹]	9 000
Tokmányátmérő	[mm]	M8
Tárcsaátmérő	[mm]	150
Maximális üzemi nyomás	[MPa]	0,70
Ajánlott üzemi nyomás	[MPa]	0,62
Megkívánt léghozam (6,2 bar nyomásnál)	[l/perc]	230
Akusztikus nyomás (ISO 15744)	[dB(A)]	89,0 ± 2,2
Akusztikus teljesítmény (ISO 15744)	[dB(A)]	99,0 ± 2,9
Rezgés (ISO 28927-3)	[m/s ²]	3,90 ± 0,88
Üzememód		szakaszos, S2 5 perc

ÁLTALÁNOS BIZTONSÁGI SZABÁLYOK

FIGYELMEZTETÉS! A sűrített levegős szerszámokkal végzett munkavégzés alatt, a tűzveszély, elektromos áramütés veszélyének csökkentése, valamint a balesetek elkerülése érdekében be kell tartani az alapvető munkavédelmi szabályokat, az alább megadott utasításokkal együtt.

A jelen szerszámokkal történő munkavégzés előtt el kell olvasni, és be kell tartani a teljes kezelési utasítást.

FIGYELEM! Olvassa el az alant leírt összes utasítást! Ezek be nem tartása elektromos áramütéshez, tűzhöz vagy testi sérüléshez vezethet. A kezelési utasításban használt pneumatikus szerszám fogalom vonatkozik minden, megfelelő nyomású sűrített levegővel működtetett szerszámra.

TARTSA BE AZ ALÁBBI UTASÍTÁSOKAT

Általános biztonsági rendszabályok

A telepítés, munka, javítás, karbantartás, valamint tartozékcseré megkezdése előtt, vagy pneumatikus eszköz közelében végzett munka esetén, a számos veszélyforrás miatt, el kell olvasni, és meg kell érteni a biztonsági útmutatót. A fentiek elhanyagolása komoly testi sérülések forrása lehet. A pneumatikus eszköz telepítését, beállítását és szerelését csak szakképzett és kioktatott személyzet végezheti. Ne módosítsa a pneumatikus eszközt. A módosítások csökkenthetik a hatását és a biztonság szintjét, valamint növelhetik az eszköz kezelőjére leselkedő veszélyeket. Ne dobja ki a biztonsági utasítást, azt át kell adni az eszköz kezelőjének. Ne használja a pneumatikus eszközt, ha az sérült. Az eszközt rendszeres időközönként ellenőrizni kell az ISO 11148 szabvány által előírt adatok láthatósága szempontjából. A munkaadónak/ felhasználónak, minden alkalommal, ha ez szükséges, a gyártóhoz kell fordulnia az adattábla cseréjének érdekében.

A kidobott alkatrészekkel kapcsolatos veszély

A megmunkált munkadarab, tartozék, vagy magának a használt eszköznek a sérülése alkatrészek nagy sebességgel történő kirepülését okozhatja. Mindig használni kell útésálló szemvédőt. A védelem fokát a végzett munka függvényében kell megválasztani. Meg kell győződni róla, hogy a megmunkált munkadarab biztosan rögzítve van. Ha a feje felett dolgozik az eszközzel, hordjon védősisakot. Figyelembe kell venni a kívülálló személyekre leselkedő veszélyt is.

Bekapással kapcsolatos veszélyek

A bekapással kapcsolatos veszélyek fulladáshoz, skalpolódáshoz és/vagy sebesülésekhez vezethetnek abban az esetben, ha a laza ruházatot, ékszert, haját vagy kesztyűt nem tartják távol az eszköztől vagy a tartozékaitól.

A munkavégzéssel kapcsolatos veszélyek

Az eszköz használata a kezelő kezére veszélyes lehet, a kéz zúzódhat, ütés érheti, levághatja valamely részét, kidörzsölődhet vagy megéghet. A kéz védelmére megfelelő védőkesztyűt kell felvenni. A kezelőnek, valamint a karbantartást végző személyzetnek fizikailag képesnek kell lennie arra, hogy kezelni tudja az eszközt a darabszámát, tömegét, valamint erejét tekintve. Tartsa az eszközt helyesen. Álljon készen arra, hogy ellentartson a normális vagy váratlan mozgásoknak, és mindig mindkét kezét használni tudja. Tartsa meg az egyensúlyát, biztonságosan álljon a lábán. El kell engedni a nyomást a start és stop berendezésen a betápláló energia kimaradása esetén. Csak a gyártó által ajánlott kenőanyagokat használjon. Védőszemüveget kell viselni, ajánlatos a megfelelő védőkesztyű és védőruha is. Minden használat előtt ellenőrizze a polírozó tárcsát. Ne használjon repedt vagy törött tárcsát, vagy olyat, amely már elkopott. Ne érjen közvetlenül a forgó polírozó tárcsához, ezzel elkerülhető, hogy beszorítsa vagy elvágja az ujját, illetve más testrészét. A kéz védelmére megfelelő méretű védőkesztyűt kell felvenni. Soha ne indítsa be az eszközt, ha nem lett felrakva a megmunkálandó munkadarabnak megfelelő csiszoló eszköz. A műanyag vagy nem vezető anyagból készült alkatrészeknél fennáll az elektrosztatikus kisülés veszélye. A polírozáskor vagy csiszoláskor porok és gőzök keletkezhetnek, amelyek a levegővel robbanásveszélyes keveréket alkothatnak. Mindig használni kell a megmunkálandó anyaghoz megfelelő, a port elnyelő vagy elvezető rendszert.

Az ismételt mozdulatokkal kapcsolatos veszélyhelyzetek

Ha ismétlődő mozdulatokon alapuló munkához használna pneumatikus szerszámot, a kezelő ki van téve annak, hogy elfárad a keze, karja, válla, nyaka vagy a testének más része. Pneumatikus szerszám használata esetén a kezelőnek kényelmes testhelyzetet kell felvennie, ami biztosítja a lábfej megfelelő helyzetét, és kerülnie kell a furcsa, vagy az egyensúlyt nem biztosító testhelyzeteket. A kezelőnek hosszantartó munkavégzés során változtatnia kell a testhelyzetét, ez segít elkerülni, hogy kényelmetlenül érezze magát, valamint hogy elfáradjon. Ha a kezelő olyan tüneteket észlel, mint: tartós vagy ismétlődő diszkomfort, fájdalom, lüktető fájdalom, bizsergés, zsibbadás, égő érzés vagy merevség, ne hagyja ezt figyelmen kívül, szóljon erről a munkaadójának, és kérje ki orvos tanácsát.

A munkavégzés helyével kapcsolatos veszélyhelyzetek

Az elcsúszások, megbotlások és elesések a sérülések fő okai. Kerülje a szerszám használatával okozott síkos felületeket, valamint a légvezetékben történő megbotlással okozott veszélyhelyzeteket. Óvatosan járjon el ismeretlen környezetben. Előfordulhatnak rejtett veszélyek, mint elektromos kábel, vagy más használati vezetékek. A pneumatikus szerszám nem használható robbanásveszélyes környezetben, és nincs szigetelve az elektromos árammal történő érintkezés ellen. Győződjön meg róla, hogy nincs semmilyen elektromos kábel, gázcső stb., amely veszélyhelyzetet teremthetne, ha a szerszám használata közben megsérül.

A tartozékokkal kapcsolatos veszélyek

Csatlakoztassa le a szerszámot az energiaforrásról, mielőtt betétet vagy tartozékot cserél.

Munka közben és utána ne érjen a behelyezett betéthez, az forró vagy éles lehet. Csak a gyártó által ajánlott méretű és típusú tartozékokat használjon. Ne használjon más típusú vagy méretet. Ne használjon csiszolóshoz vagy vágáshoz készült csiszolókorongot. Ellenőrizze, hogy a betét (csiszoló lap, csiszoló szalag, csiszoló tárcsa, polírtárcsa) megengedett maximális fordulatszáma nagyobb, mint a csiszológép vagy polírozó gép névleges fordulatszáma. Az öntapadó csiszolótárcsákat koncentrikusan kell felhelyezni a polírtárcsára.

A gőzökkel és porokkal kapcsolatos veszélyek

A pneumatikus szerszám használata közben keletkező por és gőz egészségkárosodást okozhat (például rákot, születési rendellenességet, asztmát és/vagy bőrgyulladást). Fel kell becslülni a veszélyt, és megfelelő ellenőrző eszközöket kell beállítani ezeknek a veszélyeknek a kontrollálására. A veszély felbecsülésének ki kell terjednie a szerszám használata közben keletkező porra, és a már meglévő por felkavarásának lehetőségére. A pneumatikus eszköz kezelését és karbantartását a kezelési útmutató szerint kell elvégezni, ez lehetővé teszi a por- és gőzemisszió minimalizálását. A levegő kilépő nyílását úgy kell irányítani, hogy minimális legyen a por felkavarásának lehetősége poros környezetben. Ott, ahol por vagy gőz keletkezik, elsőbbséget kell, hogy élvezzen ezek ellenőrzése a kibocsájtó forrásnál. Minden integrált, a keletkező por vagy füst összegyűjtését, eltávolítását vagy csökkentését szolgáló funkciót megfelelően használni kell, és fenn kell tartani, a gyártó ajánlásainak megfelelően. A kezelési útmutató ajánlásai szerint kell kiválasztani, karbantartani és cserélni az elhasználadott betéteket. A munkaadó utasításának, valamint a higiénia és biztonsági követelményeknek megfelelően használjon a légutak védelmére szolgáló eszközt.

Regzés okozta veszélyek

A rezgéseknek való kitétség a kar és a váll idegeinek és vérellátásának tönkremeneteléhez vezethet. Tartsa a kezét távol a csavarokulcsok fészektől. Alacsony hőmérsékleten történő munkavégzés esetén melegen kell öltözni, és a kezét is melegen és szárazon kell tartani. Ha zsibbadást, bizsergést, fájdalmat vagy a ujjak és a kézfej bőrének kifehéredését tapasztalja, abba kell hagyni a pneumatikus szerszám használatát, majd tájékoztatni kell a munkaadót, és orvoshoz kell fordulni. A pneumatikus eszköz kezelését és karbantartását a kezelési útmutató szerint kell elvégezni, ezzel elkerülhető a rezgésszint szükségtelen növekedése. Tartsa a szerszámot könnyed, de biztos fogással, tekintetbe véve a szükséges ellenerőket, mivel a rezgés okozta veszély általában nagyobb, ha nagyobb erővel tartja a szerszámot.

A pneumatikus szerszámokra vonatkozó plusz biztonsági utasítások

A sűrített levegő komoly sérüléseket okozhat:

- mindig zárja el a levegőt, engedje ki a tömlőből a légnyomást, és csatlakoztassa le a szerszámot a levegő betáplálásról, ha nem használja, vagy tartozékcsere illetve javítás előtt;
- soha ne irányítsa a levegőt magára vagy valaki másra.

A tömlő által okozott ütés komoly sérülést okozhat. Mindig ellenőrizni kell, hogy a tömlő vagy a csatlakozók nincsenek-e megsérülve vagy kilazulva. A hideg levegőt a kéztől távol kell irányítani. Minden esetben, amikor univerzális, elfordítható csatlakozót használnak (Claw csatlakozó), biztosítótűskéket és biztosító csatlakozókat kell használni a tömlők közötti, valamint a tömlő és a szerszám közötti csatlakozás sérülésének megelőzése érdekében. Ne lépje túl a szerszámra megadott maximális nyomást. Soha ne hordozza a szerszámot a tömlőnél fogva.

ÜZEMELTETÉSI SZABÁLYOK

Meg kell bizonyosodni arról, hogy a sűrített levegőt előállító forrás létre tudja hozni a megfelelő üzemi nyomást, és biztosítja a sűrített levegő megfelelő hozamát. Túl nagy légnyomás esetén biztonsági szeleppel ellátott nyomáscsökkentőt kell alkalmazni. A pneumatikus szerszámokat szűrőrendszeren és olajozón keresztül kell betáplálni.

Ez egyszerre biztosítja a tisztaságot és a levegő olajjal történő nedvesítését. A szűrő és az olajozó állapotát minden használat előtt ellenőrizni kell, és esetleg ki kell tisztítani a szűrőt, vagy ki kell egészíteni az olajozóból hiányzó olajat.

Ez biztosítja a szerszám helyes üzemeltetését, és meghosszabbítja az élettartamát.

Nem szabad vágásra készült szerszámokat és korongokat használni.

Nem szabad a műszaki specifikációban megadottól eltérő csiszolókorongot használni.

Meg kell bizonyosodni arról, hogy a korong maximális fordulatszámra nagyobb, mint a csiszológép fordulatszám.

Az öntapadó csiszolókorongokat központosan kell a párnára felhelyezni.

A munkavégzéskor védőszemüveget kell használni, és ajánlott védőkesztyű, valamint védőruha használata is.

Némelyik anyag megmunkálásakor keletkezhetnek mérgező vagy éghető porok és gőzök. Jól szellőztetett helyiségben kell dolgozni, és egyéni védőeszközöket kell használni.

A GÉP HASZNÁLATA

Minden használatbavétel előtt meg kell győződni arról, hogy a sűrített levegő rendszer egyik eleme sem sérült. Amennyiben sérülést vesz észre, az elemet azonnal ki kell cserélni egy új, hibátlan elemre.

A sűrített levegő rendszer mindenegyes használata előtt ki kell azt szárítani a gép, a kompresszor és a vezetékek belsejében összegyűlt kondenzvíztől.

A gép csatlakoztatása a sűrített levegő rendszerhez

A rajz a gép csatlakoztatásának ajánlott módját mutatja a sűrített levegő rendszerhez. A bemutatott módszer biztosítja a gép legmegfelelőbb használatát, valamint meghosszabbítja a szerszám élettartamát.

Csepegtessen néhány csepp SAE 10 viszkozitású olajat a levegő belépési nyílásába.

A levegő belépési nyílás menetéhez erősen és biztosan csavarozza fel a sűrített levegő tömlőjének csatlakoztatását lehetővé tevő csatlakozót. (II)

A gép forgótengelyének tűskéjére erősítse fel a megfelelő szerszámot. **A pneumatikus szerszámokkal végzett munkákhoz csak olyan tartozékokat használjon, amelyek úgy működő gépekhez készültek.**

Állítsa be a megfelelő forgásirányt. Az F betű az óramutató járásának megfelelő forgásirányt jelöli, az R betű az óramutató járásával ellentétet.

Ahol ez lehetséges, állítsa be a nyomást (forgatónyomatékot).

Csatlakoztassa a gépet egy 3/8" átmérőjű tömlővel a sűrített levegő rendszerre. Bizonyosodjon meg róla, hogy a tömlő szilárdsága minimum 1,38MPa. (III)

Uruchońić narzędzie na kilka sekund upewnijając się, że nie dochodzą z niego żadne podejrzane dźwięki lub wibracje.

Összeszerelés és a tartozékok cseréje (IV)

Meg kell bizonyosodni arról, hogy a tartozék maximális fordulatszámra nagyobb, mint a csiszológép fordulatszám.

Blokkolja a forgótengely a rögzítő anyával.

A forgótengelyt rögzítve tartva, erősen és biztosan csavarozza fel a tárcsát a forgótengelyre.

Engedje ki a forgótengely rögzítését.

FIGYELEM! Tilos a csiszológépet rögzített forgótengellyel beindítani, ez a gép károsodásához, valamint súlyos sérülésekhez vezethet.

Munkavégzés a csiszológéppel

Meg kell bizonyosodni arról, hogy a tartozék maximális fordulatszáma nagyobb, mint a csiszológép fordulatszáma.

A tárcsára tegyen fel egy megfelelő csiszolóanyagot, és egyenletesen oszlassa le a csiszolókorong teljes felületén. Indítsa el a csiszológépet, és engedje meg, hogy a tárcsa elérje a teljes fordulatszámot. A megmunkálандó anyaghoz csak a már forgó tárcsát érintse hozzá.

A szerszámra csak olyan nyomást szabad kifejteni, amekkora szükséges az anyag megmunkálásához.

KARBANTARTÁS

Soha ne használjon benzint, hígítót vagy más gyúlékony folyadékot az eszköz tisztításához. A gőzök meggyulladhatnak, amittől a szerszám felrobbanhat és súlyos sérülést okozhat.

A szerszámtokmány és a géptest tisztításához használt hígítók a tömítések kilágulását okozhatják. A munka megkezdése előtt alaposan szárítsa ki az eszközt.

Amennyiben az eszköz működésében bármilyen rendellenességet észlel, azt azonnal le kell választani a sűrített levegő rendszerről.

A sűrített levegő rendszer minden elemét biztosítani kell a szennyeződéssel szemben. A szennyeződések, amelyek bekerülnek a sűrített levegő rendszerbe, tönkretelhetik a gépet, és a sűrített levegő rendszer más elemeit.

Az eszköz karbantartása minden használat előtt

Válassza le az eszközt a sűrített levegő rendszerről.

Minden használat előtt töltsön egy kevés konzerválószerrel (pl. WD-40-et) a gépbe a levegő bemeneti nyílásán keresztül.

Csatlakoztassa a gépet a sűrített levegő rendszerre, és indítsa be körülbelül 30 másodpercre. Ez lehetővé teszi, hogy a konzerváló szer eloszoljon a gép belsejében, és kitisztítsa azt.

Ismételten válassza le az eszközt a sűrített levegő rendszerről.

Egy kevés SAE 10 olajat töltsön a gép belsejébe a levegő belépő nyílásán és az erre a célra kialakított nyílásokon keresztül. Ajánlott a sűrített levegős eszközök karbantartásához készült SAE 10 olajat használni. Csatlakoztassa az eszközt, és indítsa be egy rövid időre.

Figyelem! A WD-40 nem szolgálhat tényleges kenőolajként.

Törölje ki a felesleges olajat, amely kifolyt a kifúvónyílásokon keresztül. Az otthagyt olaj károsíthatja a gép tömítéseit.

Egyéb karbantartási műveletek

Az eszköz minden használatát előtt meg kell bizonyosodni arról, hogy az eszközön nem láthatóak-e valamilyen sérülés nyomai. A forgócsapokat, tokmányokat és a forgótengelyt tisztán kell tartani.

6 havonta vagy 100 üzemóránként az eszköz javítóműhelyben át kell nézetni szakképzett szerelővel. Ha az eszközt nem az ajánlott levegőellátó rendszerrel használták, gyakoribbá kell tenni a felülvizsgálatokat.

Hibaelhárítás

Azonnal abba kell hagyni az eszköz használatát, ha valamilyen meghibásodást fedeznek fel rajta. A hibás eszközzel történő munkavégzés sérülésekhez vezethet. Az eszközön minden javítást vagy elemcserét javítóműhelyben, szakképzett személyzetnek kell elvégeznie.

Hiba	Lehetséges megoldás
Az eszköz túl lassan forog, vagy egyáltalán nem indul el.	Töltsön be egy kevés WD-40-et a levegő bemeneti nyílásán keresztül. Indítsa be az eszközt néhány másodpercre. A lapátok hozzáragadhattak a forgórészhez. Indítsa be az eszközt körülbelül 30 másodpercre. Egy kevés olajjal kenje meg a gépet. Figyelem! A túl sok olaj a gép teljesítményének csökkenéséhez vezethet. Ilyen esetben ki kell tisztítani a meghajtást.
A gép beindul, majd lelassul	A kompresszor nem biztosít kellő mennyiségű levegőt. Az eszköz a kompresszor tartályában összegyűlt levegővel indul be. A tartály kiürülésének mértékében a kompresszor nem győzi a hiányzó levegő pótlását. A berendezést egy nagyobb teljesítményű kompresszorra kell kötni.
Elégtelen teljesítmény	Bizonyosodjon meg róla, hogy a használt tömlőnek legalább 10/3/8" az átmérője. Ellenőrizze a nyomás beállítását, hogy a maximális értékre van-e állítva. Bizonyosodjon meg róla, hogy a gép megfelelően ki van tisztítva, és meg van kenve. Amennyiben nincs eredmény, adja a gépet szervizbe.

Cserealkatrészek

A pneumatikus eszközök cserealkatrészeire vonatkozó információk érdekében a gyártóval vagy annak képviselőjével kell kapcsolatba lépni.

A munka befejezése után a testet, a szellőző réseket, a kapcsolókat, a kiegészítő fogantyút és a védőburkolatot meg kell tisztítani légsugárral (max. 0,3 MPa nyomásúval), ecsettel vagy száraz ronggyal, vegyi anyagok és tisztítószerek használata nélkül. A berendezést és a fogantyúkat száraz ronggyal kell megtisztítani.

A tönkrement eszköz újrafelhasználható nyersanyag – nem szabad kidobni a háztartási hulladéktárolóba, mivel az emberi egészségre és a környezetre ártalmas anyagokat tartalmaz! Kérjük, hogy aktívan segítse a természeti forrásokkal való gazdálkodást és a természeti környezetét azzal, hogy a tönkrement berendezést a megfelelő gyűjtőhelyre viszi. Ahhoz, hogy korlátozni lehessen az eltávolítandó szemét mennyiségét, szükséges az újrafelhasználás, recikling vagy más formában történő visszanyerés.

CARACTERISTICA SCULEI

Polizorul excentric pneumatic este o sculă alimentată cu aer comprimat sub o presiune corespunzătoare. Datorită mijloacelor abrazive aplicate direct pe discuri este posibilă șlefuirea și lustruirea a fel de fel de suprafețe. Unele sunt construite pentru utilizare în interiorul încăperilor și nu trebuie expuse la acțiunea umidității și a precipitațiilor. Scula nu este prevăzută de a funcționa non stop. Recomandăm utilizarea sculei ocazional adică cel mult 5 minute după care trebuie se răcească pe o perioadă de 30 de minute. Funcționarea corectă, sigură și fiabilitatea sculei depinde de exploatarea ei în modul caracteristic, deci:

Înainte de a începe să lucrați cu utilajul trebuie să citiți toată instrucția și să o păstrați pentru viitor.

În cazul că nu vor fi respectate înscriserile referitoare la regimul de protejare și ale celor din prezenta instrucție furnizorul nu-și asumă răspunderea. Utilizarea sculei contrar cu destinația ei, cauzează și pierderea dreptului la garanție, cât și drepturile care reies din contract.

ÎNZESTRAREA

Polizorul este înzestrat cu dispozitiv de îmbinare cu sistemul pneumatic. Polizorul este înzestrat cu un disc abraziv cu diametrul de 150 mm. Pentru a monta discul nu sunt necesare scule suplimentare.

DATE TEHNICE

Parametrii	Unitatea de măsură	Valoarea
Numărul din catalog		YT-0967
Greutatea	[kg]	2,1
Diametrul de racordare cu aer (PT)	[mm / °]	6,3 / 1/4
Diametrul (interior) tubului de alimentare cu aer	[mm / °]	10/ 3/8
rotații	[min ⁻¹]	9 000
Diametrul dispozitivului de prindere	[mm]	M8
Diametrul discului	[mm]	150
Presiunea maximă de lucru	[MPa]	0,70
Presiunea de lucru recomandată	[MPa]	0,62
Curgerea solicitată a aerului (la 6,2 bari)	[l/min]	230
Presiunea acustică (ISO 15744)	[dB(A)]	89,0 ± 2,2
Pulere acustică (ISO 15744)	[dB(A)]	99,0 ± 2,9
Vibrații (ISO 28927-3)	[m/s ²]	3,90 ± 0,88
Modul de lucru		cu întreruperi, S2 5 min

CONDITII GENERALE DE SECURITATE

ATENȚIE! Se recomandă ca în timpul utilizării utilajului pneumatic totdeauna să fie respectate condițiile de bază ale securității personale de lucru, totodată cu cele de mai jos, cu scopul de a nu fi electrocutat și evitarea leziunilor.

Înainte de a exploata prezentul utilaj se recomandă să citiți prezenta instrucțiune și să o păstrați pentru viitor.

ATENȚIE! Trebuie citite toate instrucțiunile de mai jos. Nerespectarea lor poate provoca electrocutarea, incendiu sau leziuni corporale. Noțiunea “sculă pneumatică” repetată în prezenta instrucțiune se referă la toate sculele acționate de jet de aer sub presiune.

TREBUIE RSPECTATE INSTRUCȚIUNILE DE MAI JOS

Reguli generale de siguranță

Înainte de a începe să instalați, lucrați, reparați, întrețineți sau să schimbați accesoriile ori în cazul în care lucrați în apropierea unelei pneumatice datorită numărului mare de pericole, trebuie să citiți și să înțelegeți instrucțiunile de siguranță. În cazul în care nu realizați aceste activități se poate ajunge la răni grave. Instalarea, ajustarea și montajul unelei pneumatice pot fi executate doar de persoane calificate și instruite. Nu modificați unealta pneumatică. Modificările pot reduce eficacitatea și nivelul de siguranță și de asemenea pot crește riscul la care este expus operatorul unelei. Nu aruncați instrucțiunile de siguranță, trebuie să le transmiteți operatorului unelei. Nu utilizați unealta pneumatică, în cazul în care este avariata. Unealta trebuie inspectată periodic pentru a descoperi vizibilitatea informațiilor cerute de standardul ISO 11148. Angajatorul/ utilizatorul trebuie să ia legătura cu producătorul pentru a schimba plăcuța nominală de fiecare dată când este necesar.

Pericolele legate de piesele aruncate

Defectarea piesei prelucrate, accesoriilor sau chiar a unelei introduse pot duce la reculul piesei cu o viteză foarte mare. Trebuie să purtați în permanență protecție pentru ochi rezistentă la lovitură. Nivelul de protecție trebuie să corespundă muncii prestate. Trebuie să vă asigurați că obiectul prelucrat este fixat sigur. În cazul în care lucrați cu unealta deasupra capului folosiți o cască de protecție. Trebuie să luați în considerare riscul la care pot fi expuse persoanele străine.

Pericolele legate de prindere

Pericolele legate de prindere pot duce la sufocare, scalpare și/ sau rănire în cazul în care hainele largi, bijuteriile, părul sau mânușile nu se află departe de unealtă sau accesorii.

Pericolele legate de muncă

Utilizatorul unelei își expune mâinile la pericole de genul: strivire, lovire, tăiere, frecare precum și fierbinte. Trebuie să purtați mănuși adecvate pentru protecția mâinilor. Operatorul și personalul de întreținere trebuie să fie fizic capabili să se descurce cu cantitatea, masa și puterea unelei. Țineți unealta corect. Fiți mereu pregătiți să vă opuneți la mișcările normale precum și neașteptate și aveți ambele mâini mereu disponibile. Mențineți-vă echilibrul și aveți grijă ca picioarele să fie sigure. Trebuie să opriți aparatul cu butonul de pornire și oprire în caz de pană de curent. Utilizați doar agenți de greutate recomandați de către producători. Trebuie să purtați ochelari de protecție, se recomandă purtarea de mănuși și haine de protecție potrivite. Verificați discul de șlefuit înainte de fiecare utilizare. Nu utilizați discuri crăpate sau rupte, ori discuri care au căzut. Evitați contactul direct cu discul de șlefuit în mișcare, acest fapt previne strivirea sau tăierii mâinii ori alte părți corporale. Utilizați mănuși potrivite pentru protecția mâinilor. Nu porniți niciodată unealta în cazul în care nu ați aplicat agentul de șlefuit pe materialul prelucrat. În timpul lucrului pe piesele de plastic sau care nu conduc curentul electric +există riscul de descărcări electrostatice. Șlefuitul poate duce la apariția de pulberi sau vapori care pot crea o atmosferă explozivă. Folosiți mereu sisteme de captare sau de evacuare a prafului care sunt potrivite pentru materialul prelucrat.

Pericolele legate de mișcări repetate

Atunci când utilizați unealta pneumatică la lucru ce constă în mișcări repetate, operatorul este expus la disconfortul în zona palmelor, brațelor, umerilor, gâtului și a altor părți corporale. În cazul în care utilizați unealta pneumatică, operatorul trebuie să aibă o poziție confortabilă care asigură așezarea corectă a tălpilor și evitați pozițiile ciudate sau cele care nu asigură echilibrul. Operatorul trebuie să schimbe poziția în cazul în care lucrează mult timp, acest fapt ajută la evitarea disconfortului și a oboselii. În cazul în care operatorul prezintă asemenea simptome precum: disconfort durabil sau repetat, durere, durere pulsabilă, furnicăre, amorteire, asturime sau înțepenire. Nu trebuie să le ignore ci să informeze angajatorul despre acest fapt și să apeleze la sfatul unui medic.

Pericolele legate de accesorii

Decupați unealta de la sursa de alimentare înainte de a schimba unealta de lucru sau accesoriul introdus. Evitați contactul direct cu unealta introdusă în timpul muncii sau după aceasta, acestea pot fi fierbinți sau ascuțiți. Utilizați accesorii și materiale de exploatare de dimensiunile și tipurile recomandate de producător. Nu utilizați accesorii de alt tip sau de altă dimensiune. Nu utilizați discurile pentru șlefuit sau tăiat. Verificați dacă turația maximă de lucru a unelei introduse (discuri plate, benzi abrazive, discuri cu fibre, discuri de șlefuit) este mai mare decât turația nominală a mașinii de șlefuit sau a polizorului. Discurile de șlefuit cu automontare trebuie prinse concentric pe discul de șlefuit.

Pericolele legate de locul de muncă

Alunecările, împiedicările și căzăturile sunt cauzele principale care duc la leziuni. Fiți atenți la suprafețele alunecoase care pot apărea datorită utilizării unelei precum și la pericolul de împiedicare cauzat de instalația de aer. Procedați prudent în mediul necunoscut. Pot exista pericole ascunse, cum ar fi electricitatea sau alte linii utile. Unealta pneumatică nu este destinată pentru uz în zonele expuse la explozii și nu este izolată de contactul cu energie electrică. Asigurați-vă că nu există cabluri electrice, țevi de gaz, etc., care pot fi periculoase în caz de deteriorare cu unealta.

Pericolele legate de vapori și pulberi

Praf și vaporii aparăuți în timpul utilizării unelei pneumatice pot înrăutăți starea de sănătate (pot cauza de ex. cancer, defecte congenitale, astmă și/sau iritații ale pielii), sunt indispensabile: evaluarea riscului și implementarea mijloacelor corespunzătoare de control legate de acest tip de pericole. Evaluarea riscului trebuie să includă impactul prafului creat de utilizarea unelei și posibilitatea de ridicare a prafului existent. Operarea și întreținerea unelei pneumatice trebuie efectuate conform recomandărilor din instrucțiunile de utilizare, acest fapt permite minimizarea emisiilor de vapori și pulberi. Orificiul de evacuare a aerului trebuie îndreptat astfel încât să minimizeze ridicarea prafului în mediul prăfuit. Acolo unde există pulberi sau vapori prioritatea trebuie să fie controlul acestora în sursa de emisie. Toate funcțiile integrate și accesoriile pentru colectarea, extragerea sau diminuarea cantității de praf sau fum trebuie să fie utilizate corect și întreținute conform recomandărilor producătorului. Selectați, întrețineți și schimbați uneltele introduse conform recomandărilor din instrucțiuni, pentru a preveni creșterea cantității de vapori și praf. Utilizați mijloace de protecție a căilor respiratorii, în conformitate cu instrucțiunile angajatorului și cu cerințele de igienă și siguranță.

Pericolul legat de zgomot

Expunerea, fără protecție la un nivel ridicat de zgomot poate duce la pierderea definitivă și iremediabilă a auzului precum și la

alte probleme, cum ar fi țiuitul în urechi (zumzet, fluierat, țiuit sau piuit în urechi). Evaluarea riscului precum și implementarea mijloacelor corespunzătoare de control cu privire la aceste pericole. Controalele corespunzătoare care au drept scop diminuarea riscului pot include asemenea acțiuni de genul: materiale de amortizare care previn „țiuitul” obiectului prelucrat. Folosiți mijloace de protecție auditivă în conformitate cu instrucțiunile angajatorului precum și în conformitate cu cerințele de igienă și siguranță. Operarea și întreținerea unei pneumatice trebuie să fie realizată în conformitate cu recomandările instrucțiunilor de operare, permițe evitarea creșterii nivelului de zgomot inutil. În cazul în care unealta pneumatică este dotată cu amortizor, trebuie să vă asigurați mereu că este montat corect atunci când unealta este în uz. Selectați, întrețineți și schimbați uneltele uzate conform recomandărilor din instrucțiunile de utilizare. Acest fapt permite evitarea creșterii inutile a zgomotului.

Expunere la vibrații

Expunerea la vibrații poate duce la afectarea definitivă a nervilor și a irigării antebrațelor și brațelor. Țineți mâinile departe de prizele mașinilor de înfiletat. Trebuie să vă îmbrăcați gros atunci când lucrați la temperaturi scăzute și să țineți mâinile calde și uscate. În caz de amorțire, furnicare, durere sau albire a pielii degetelor și mâinilor, încetați să utilizați unealta pneumatică, apoi informați angajatorul și apelați la sfatul unui medic. Operarea și întreținerea unei pneumatice conform cu recomandările instrucțiunilor de utilizare, acest fapt permite evitarea creșterii nivelului de vibrații. Prindeți ușor dar sigur unealta, luând în evidență forțele necesare de reacție, deoarece pericolul ce provine de la vibrații este de obicei mai mare atunci când forța de prindere este mai mare.

Instrucțiuni adiționale de siguranță referitoare la uneltele pneumatice

Aerul sub presiune poate provoca răni grave:

- decuplați mereu fluxul de aer, eliminați aerul sub presiune din furtun și decuplați unealta de la sursa de aer când: nu este utilizată, înainte de schimbarea accesoriilor sau la efectuarea reparațiilor;
- nu îndreptați niciodată aerul spre dumneavoastră sau oricine altcineva.

Lovirea cu furtunul poate provoca răni grave. Trebuie să verificați mereu dacă furtunurile și accesoriile nu sunt deteriorate sau dacă nu joacă. Aerul rece trebuie îndreptat departe de mâini

De fiecare dată când sunt utilizate conexiuni filetate universale (conexiuni cu cârlig), trebuie să utilizați bolțuri de protecție împotriva posibilității de deteriorare a conexiunilor dintre furtunuri și unealtă. Nu depășiți presiunea maximă indicată a aerului pentru unealtă.

Nu prindeți de furtun unealta pentru a o deplasa.

Reparațiile

Eventualele reparații trebuie încredințate numai unui atelier autorizat, care întreținează numai piese de schimb originale, asigurând în acest mod funcționarea sigură a sculei pneumatice. A nu se curăța scula pneumatică cu benzină, solvent, sau cu alt fel de lichid inflamabil, deoarece vaporii se pot aprinde producând explozia sculei și leziuni grave. Pentru întreținere trebuie întreținute doar mijloace de înaltă calitate. Este interzisă întreținerea altor mijloace în afară de cele enumerate în instrucțiunile de deservire. La schimbarea sau scoaterea sculei de lucru ajutătoare, totdeauna trebuie detașat furtunul de alimentare cu aer comprimat.

CONDITII DE EXPLOATARE

Trebuie verificat, dacă sursa de aer comprimat permițe producerea presiunii de lucru corespunzătoare, cât va asigura debitul de aer necesar.

În cazul în care presiunea este prea mare trebuie adaptat reductor cât și supapă de siguranță. Scula pneumatică trebuie să fie alimentată prin intermediul filtrului și lubrefiantului. Asigurând în acest caz aer curat și umezit cu ulei. Totdeauna, înainte de fiecare utilizare, trebuie verificat filtrul și eventual curățat sau competat nivelul uleiului în gresor. Asigurând în acest mod exploatarea corespunzătoare a sculei prelungind totodată durabilitatea ei.

Se interzice utilizarea sculelor și discurilor destinate pentru tăiere.

Nu utiliza alte discuri de șlefuire decât discurile enumerate în specificația tehnică.

Trebuie să te asiguri, că viteza maximă de rotire a discului este mai mare decât viteza de rotire a polozorului.

Discurile autofixative de șlefuire trebuie amplasate concentric pe pernă.

În timpul lucrului trebuie să ai ochelari de protecție, se recomandă desemeni mănuși și îmbrăcăminte de protecție.

În timpul prelucrării unor materiale, pot să apară vapori și praf inflamabili sau otrăvitori. În aceste cazuri, lucrul trebuie efectuat în încăperi bine ventilate întrebuințând totodată și mijloace de protecție personală.

UTILIZAREA UTILAJULUI

Totdeauna, înainte de utilizarea utilajului trebuie să te asiguri că, nici un element al sistemului pneumatic nu este defectat. În cazul constatării a oricărui fel de defect, fără întârziere, elementul defectat trebuie neapărat înlocuit cu altul nou fără defect. Înainte de utilizarea sistemului pneumatic, trebuie uscată umezeala condensată în interiorul sculei, în compresor și conducte.

Atașarea sculei la sistemul pneumatic

Figura arată felul recomandat cum trebuie atașată scula la sistemul pneumatic. Felul arătat asigură folosirea efectivă a sculei,

totodată prelungirea durabilității sculei.

În orificiul de intrarea aerului, dă drumul la câteva picături de ulei cu vîzcozitatea SAE 10.

La filetul orificiului de intrarea aerului se înșurebează tare și sigur piesa de racordare cu tubul de alimentare cu aer. (II)

Pe dispozitivul de prindere (pe antrenor) trebuie fixat capătul corespunzător. **La lucrul cu scule pneumatice întrebuiți doar echipament adaptabil la lucru cu scule percutante.**

Ajustează direcția de rotire corespunzătoare. Litera F arată că rotațiile sunt în aceeași direcție cum merg acele cesului, Litera R - rotații contrare mersului acelor de ceas.

Acolo unde este posibil reglează presiunea (momentul de rotație).

Se leagă utilajul la sistemul pneumatic întrubuițând furtun cu diametrul interior de 3/8". Asigură-te, că rezistența furtunului nu este mai mică de 1,38 Mpa.(III)

Pornește scula pe timp de câteva secunde, pentru a te convinge că nu apar nici un fel de sunete sau vibrații.

Montarea și schimbarea echipamentului (IV)

Asigură-te, ca viteza de rotire maximă a echipamentului este mai mare decât viteza de rotire a polizorului.

Se blochează piulița de blocarea axului.

Tinând axul, se fixează pe el, tare și sigur discul.

Se deblochează axul.

ATENȚIE! Este interzisă utilizarea polizorului cu axul blocat deoarece se poate defecta scula, cât și poate provoca leziuni serioase.

Lucrarea cu polizor

Asigură-te, ca viteza de rotire maximă a echipamentului este mai mare decât viteza de rotire a polizorului.

Pe toată suprafața discului se pune uniform mijlocul abraziv corespunzător.

Pornind polizorul așteptăm o clipă până ce discul prinde viteza plină de rotire. Pe materialul de prelucrat se aplică doar discul în rotație.

Scula se apasă doar numai cu forța necesară pentru prelucrarea materialului respectiv.

INTRETINEREA

Curățind scula, nu întrebuița nici odată benzină, solvenți, sau alt fel de lichide inflamabile. Vaporii se pot aprinde, provocând explozia sculei și în consecință leziuni grave.

Solvenții întrebuițați la curățirea dispozitivului de prinderea (fixarea) sculei ajutătoare și a carcasi pot îmua garniturile de etanșare.

Înainte de a începe lucrul cu scula, ea trebuie bine uscată.

În cazul în care vei constata orice fel de neregularități în funcționarea utilajului, imediat trebuie detașat dela sistemul pneumatic. Toate elementele sistemului pneumatic trebuie să fie asigurate împotriva murdăriilor. Murdăriile, care s-ar găsi în sistemul pneumatic pot distruge utilajul și alte elemente ale sistemului pneumatic.

Conservarea utilajului înainte de fiecare utilizare

Se detașează utilajul dela sistemul pneumatic.

Înainte de fiecare utilizare, în orificiul de intrarea aerului, trebuie introdusă o cantitate mică de lichid de conservare (de ex. WD-40).

Atașează utilajul la sistemul pneumatic și pornește-l pe timp de 30 de secunde. În acest timp lichidul de conservare intră în interiorul utilajului, curățind- ul.

Din nou trebuie detașat dela sistemul pneumatic.

Prin orificiul de intrarea aerului și în orificiile destinate pentru ungere, trebuie dat drumul la o mică cantitate de ulei SAE 10, destinat pentru conservarea utilajelor pneumatice.

Atașează utilajul și pornește-l pe scurt timp.

Atenție! WD-40 nu poate servi ca ulei specific de ungere.

Surplusul de ulei, care a ieșit prin orificiile de ieșire, trebuie șters. Uleiul neșters poate defecta etanșările utilajului.

Alte acțiuni de conservare

Înainte de fiecare utilizare se recomandă să verifici utilajul, dacă vre-un element nu a fost cumva defectat. Antrenorul, dispozitivele de fixare și axul trebuie întreținute curate.

Se recomandă, ca la fiecare 6 luni, sau după 100 de ore de funcționare, utilajul trebuie încredințat unui atelier de specialitate autorizat spre a fi revizuit. Dacă utilajul a fost utilizat fără respectarea recomandărilor referitor la sistemul de alimentare cu aer, trebui dat la revizuit mai des.

Eliminarea defectelor

Imediat, după apariția oricărui fel de defect, utilizarea trebuie întreruptă. Utilizarea utilajului cu defect poate provoca leziuni. Orice

reparație sau schimbare a elementelor utilajului, trebuie să fie efectuate de persoane calificate în acest domeniu la atelier de specialitate.

Deranjamentul	Posibilitatea eliminării
Utilajul are rotațiile prea mici sau nu pornește deloc	În orificiul de intrarea aerului, da drumul la o mică cantitate de ulei WD-40. Pornește utilajul pe timp de câteva secunde. Este posibil ca paletetele să se lipească de rotor. Porniște din nou utilajul dar doar pe timp de 30 de secunde. Unge utilajul cu o mică titate de ulei. Atenție! Excesul de ulei poate micșora puerea utilajului. În acest caz trebuie curățată acțiarea.
Utilajul pornește iar apoi încetinește mesul	Compresorul nu asigură cantitatea necesară de aer. Utilajul pornește datorită presiunii aerului din rezervor. Compresorul nu reușește să completeze lipsa pii aerului din rezervor. Utilajul trebuie acțat de un comprosor cu debit mai mare.
Putere insuficientă	Trebuie să te asiguri că furtunele au diametrul interior de cel puțin 10/ 3/8". Verifică ajustarea presiunii, dacste pusă pe valoarea maximă. Asigură-te că utilajul este corect curățat. În cazul lipsei de rezultate pozitive, utilajul trebuie dat la reparat.

Piese de schimb

Pentru a obține informații cu privire la piesele de schimb pentru uneltele pneumatice trebuie să luați legătura cu producătorul sau reprezentantul acestuia

După terminarea lucrului trebuie curățată toată scula, rosturile de trecerea aerului, întreruptorii, mânerul și scuturile de exemplu cu are comprimat cu o presiune nu mai mare de 0,3 Mpa, sau cu penson sau cu o cârpă uscată neîntrebuințând mijloace chimice și lichide curățătoare.

Sculele uzate sunt materiale de recuperat – nu este permis de ale arunca la gunoiul de casă, deoarece conțin substanțe periculoase pentru sănătatea oamenilor cât și pentru mediu!. Vă rugăm să ajutați activ la administrarea economică a resurselor naturale cât și la protejarea mediului natural, predând utilajul uzat spre a fi recuperat de către întreprinderile corespunzătoare. Cu scopul de a evita cantitatea deșeurilor de debitare, este necesară utilizarea lor din nou, dar după ce vor fi recuperate prin reciclare sau în alt mod.

CARACTERÍSTICA DE LA HERRAMIENTA

Máquina de pulir excéntrica neumática es una herramienta alimentada con aire comprimido con una presión adecuada. Gracias a materiales abrasivos instalados directamente en los discos facilita las tareas de pulir diferentes tipos de superficies. Las herramientas han sido diseñadas para uso en los interiores y no deben exponerse a la humedad y precipitaciones. La herramienta no está diseñada para trabajo continuo. El modo de trabajo recomendado es trabajo intermitente durante 5 minutos, luego espere 30 minutos para enfriar la herramienta. Funcionamiento correcto y seguro de la herramienta depende de su uso adecuado, entonces:

Antes de empezar a trabajar con la herramienta es indispensable leer su manual y guardarlo.

El proveedor no asume ninguna responsabilidad por los daños ocasionados por la herramienta si no se observan las reglas de seguridad y las recomendaciones del presente manual. Si la herramienta no se usa acorde a su propósito, el usuario pierde también todos los derechos de garantía.

EL EQUIPO DE LA HERRAMIENTA

La máquina de pulir está equipada con un conector para conectarla al sistema neumático. Está también equipada con un disco cuyo diámetro es 150 mm. No se requiere de herramientas adicionales para instalar el disco.

DATOS TECNICOS

Parámetro	Unidad de medición	Valor
Número de catalogo		YT-0967
Peso	[kg]	2,1
Diámetro del conector del aire (PT)	[mm / "]	6,3 / 1/4
Diámetro de la manguera de alimentación de aire (interno)	[mm / "]	10/ 3/8
Rotaciones	[min ⁻¹]	9 000
Diámetro de la agarradera de la herramienta	[mm]	M8
Diámetro del disco	[mm]	150
Presión de trabajo máxima	[MPa]	0,70
Presión de trabajo recomendada	[MPa]	0,62
Flujo del aire requerido (en el nivel de presión de 6,2 bar)	[l/min]	230
Presión acústica (ISO 15744)	[dB(A)]	89,0 ± 2,2
Energía acústica (ISO 15744)	[dB(A)]	99,0 ± 2,9
Vibraciones (ISO 28927-3)	[m/s ²]	3,90 ± 0,88
Modo de funcionamiento		intermitente, S2 5 min

CONDICIONES GENERALES DE SEGURIDAD

¡ATENCIÓN! Durante el trabajo con una herramienta neumática, se recomienda observar siempre las normas fundamentales de seguridad de trabajo, también las especificadas en el presente documento, con vista a reducir el riesgo de incendio, el choque eléctrico y lesiones.

Antes de empezar el trabajo, lea todas las instrucciones y guárdelas.

¡ATENCIÓN! Lea todas las instrucciones especificadas en el presente documento. En el caso de que no se observen, el usuario corre el riesgo del choque eléctrico, incendio o lesiones. La noción de „herramienta neumática“ aplicado en las instrucciones se refiere a todas las herramientas alimentadas con aire comprimido bajo presión adecuada.

OBSERVENSE LAS SIGUIENTES INSTRUCCIONES

Reglas generales de seguridad

Antes de proceder a realizar la instalación, el trabajo, las reparaciones, el mantenimiento o el cambio de accesorios, o en el caso de trabajar cerca de una herramienta neumática, debido a numerosos peligros, es menester leer y comprender las instrucciones de seguridad. En el caso de que no se realicen las acciones mencionadas, el usuario corre el riesgo de lesiones graves. Instalación, ajustes y montaje de herramientas neumáticas deben ser realizados únicamente por personal preparado y entrenado. No modifique herramientas neumáticas. Modificaciones pueden reducir la efectividad y el nivel de seguridad, así como incrementar el riesgo que corre el operador de la herramienta. No tire las instrucciones de seguridad y proporciónelas al operador de la herramienta. No use la herramienta neumática, si está estropeada. La herramienta debe inspeccionarse periódicamente para asegurar la visibilidad de las informaciones requeridas en la norma ISO 11148. El empleador/usuario debe comunicarse con el fabricante

para reemplazar la placa de características siempre cuando sea necesario.

Peligros relacionados con elementos expulsados

Deterioro del objeto procesado, de los accesorios o incluso de una herramienta reemplazable puede causar que las partes sean expulsadas con gran velocidad. Es menester siempre usar una protección de la vista, que sea resistente a impactos. El grado de protección debe seleccionarse de acuerdo con el trabajo realizado. En el caso de trabajar con la herramienta por encima de la cabeza, use un casco. Tome también en cuenta los riesgos para los terceros.

Peligros relacionados con enmarañamiento

Peligros relacionados con enmarañamiento pueden causar ahogamiento, escarpamiento y/o lesiones cuando ropa holgada, bisutería, cabello o guantes no se mantengan lejos de la herramienta o los accesorios.

Peligros relacionados con el trabajo

El uso de la herramienta puede implicar tales peligros para las manos del operador como: aplastamiento, golpes, amputación, raspaduras y calor. Para proteger las manos es menester usar guantes adecuados. El operador y el personal de mantenimiento deben ser físicamente capaces de resistir la cantidad, la masa y el poder de la herramienta. Sujete la herramienta de la manera adecuada. Mantenga la capacidad de resistir movimientos normales o inesperados de la herramienta y tenga siempre las dos manos disponibles. Mantenga el equilibrio y posicione los pies de una manera que garantice su seguridad. Suelte el activador en el caso de interrupciones del suministro de la energía. Use solamente los lubricantes recomendados por el fabricante. Use gafas de protección, se recomienda usar guantes ajustados y ropa de protección. Antes de cada uso revise el disco abrasivo. No use discos rotos o discos que se hayan caído. Evitar contacto directo con discos abrasivos en movimiento, lo cual permitirá evitar atrapamiento o cortaduras de las manos u otras partes del cuerpo. Use guantes ajustados para proteger las manos. No active la herramienta, si no se ha aplicado el agente abrasivo en el material procesado. Durante el trabajo con elementos de plástico o elementos no conductores existe el riesgo de descarga electrostática. Pulimento o rectificación pueden generar polvo o vapores propicios a crear una atmosfera explosiva. Use siempre sistemas de absorción o extracción del polvo adecuados para el material procesado.

Peligros relacionados con movimientos repetidos

Usando la herramienta neumática para trabajos que impliquen movimientos repetidos, el operador está expuesto a padecer incomodidades de las manos, los hombros, los brazos, el cuello u otras partes del cuerpo. En el caso de usar herramientas neumáticas, el operador debe asumir una posición cómoda que garantice la posición de los pies, y evitar posiciones extrañas que no garanticen su equilibrio. El operador debe cambiar de posición durante un trabajo largo, lo cual le permitirá evitar incomodidad y cansancio. Si el operador padece tales síntomas como dolor o incomodidad continua o repetida, dolor pulsante, hormigueo, adormecimiento, ardor o rigidez, no debe ignorarlos sino informar a su empleador y consultarlos con un médico.

Peligros relacionados con accesorios

Desconectar la herramienta de la fuente de alimentación antes de reemplazar la herramienta reemplazable o accesorios. Evitar contacto directo con la herramienta reemplazable durante y después del trabajo, pues la herramienta puede estar caliente o filosa. Use accesorios y materiales de trabajo únicamente de las dimensiones y de los tipos recomendados por el fabricante. No use accesorios de otro tipo u otras dimensiones. No use muelas abrasivas para pulir ni cortar. Asegúrese que la velocidad máxima de trabajo de las herramientas reemplazables (muelas de hoja, cintas abrasivas, discos con fibra, discos pulidores) excede la velocidad nominal de la rectificadora o pulidora. Los discos pulidores de instalación automática deben instalarse concéntricamente en la muela pulidora.

Peligros relacionados con el lugar de trabajo

Resbalamientos, tropezones y caídas son las principales causas de lesiones. Evite superficies resbalosas durante el trabajo con la herramienta y los peligros que puedan causar tropezones debido al sistema de aire. En lugares desconocidos proceda con cuidado. Pueden existir peligros latentes, como la electricidad u otras líneas de servicio. Las herramientas neumáticas no se han diseñado para usarse en atmósferas explosivas y no están aisladas del contacto con energía eléctrica. Asegúrese que no existen ningunos conductores eléctricos, tubos de gas, etc., que impliquen algún peligro en el caso de que la herramienta los estropee.

Peligros relacionados con vapores y polvos

Polvo y vapores generados durante el trabajo con la herramienta neumática pueden deteriorar el estado de la salud (causando por ejemplo cáncer, defectos congénitos, asma y/o inflamaciones de la piel). Es menester evaluar el riesgo e implementar medios adecuados de control en cuanto a dichos peligros. La evaluación del riesgo debe incluir la influencia del polvo generado por la herramienta y la posibilidad de levantar del polvo existente. El manejo y el mantenimiento de la herramienta neumática deben realizarse de acuerdo con las instrucciones del manual, lo cual minimizará la emisión de vapores y polvo. La salida del aire debe posicionarse para minimizar el levantamiento de polvo en un ambiente polvoriento. Donde se generan polvos o vapores, su control en la fuente de emisión debe ser una prioridad. Todas las funciones integradas y el equipo para recoger, extraer o reducir el nivel de polvo o humo deben usarse correctamente y mantenerse de acuerdo con las recomendaciones del fabricante. Seleccione, mantenga y reemplace las herramientas reemplazables de acuerdo con las instrucciones, para evitar un incremento

de las emisiones de vapores y polvo. Use aparatos de protección de las vías respiratorias de acuerdo con las instrucciones del empleador y los requisitos de seguridad e higiene.

Peligro relacionado con el ruido

Exposición, sin protección, a altos niveles de ruido puede ser causa de una permanente e irreversible pérdida del oído y otros problemas, como ruido en los oídos (zumbido o retinitin de los oídos). Es menester realizar una evaluación del riesgo e implementar adecuadas medidas de control en cuanto a dichos peligros. Adecuados controles para disminuir el riesgo pueden incluir tales acciones como: materiales silenciadores que impidan el „zumbido“ del objeto procesado. Use protectores del oído de acuerdo con las instrucciones del empleador y con los requerimientos de higiene y seguridad. El manejo y mantenimiento de la herramienta neumática debe realizarse de acuerdo con las instrucciones del manual, lo cual permitirá evitar un incremento innecesario del nivel de ruido. Si la herramienta neumática tiene un silenciador, siempre asegúrese que está instalado correctamente durante el uso de la herramienta. Seleccione, mantenga y reemplace herramientas reemplazables gastadas de acuerdo con las instrucciones del manual, lo cual permitirá evitar un incremento innecesario del ruido.

Peligros relacionados con vibración

Exposición a la vibración puede causar daño permanente de los nervios e impedir el flujo correcto de la sangre a las manos y los hombros. Mantenga las manos lejos de los asientos de destornilladores. Durante el trabajo en bajas temperaturas use ropa abrigadora y mantenga las manos cálidas y secas. En el caso de adormecimiento, hormigueo, dolor o emblanquecimiento de la piel de los dedos y las manos, interrumpa el trabajo con la herramienta neumática, y luego informe al empleador y consulte a un médico. El uso y el mantenimiento de la herramienta neumática de acuerdo con las instrucciones del manual permitirán evitar un incremento innecesario del nivel de vibración. Sostenga la herramienta de una forma suave pero segura, tomando en cuenta las fuerzas requeridas de reacción, pues el peligro relacionado con la vibración es por lo general más alto mientras más fuerte se sostenga la herramienta.

Instrucciones adicionales seguridad para trabajo con herramientas neumáticas

Aire comprimido puede causar lesiones graves:

- es menester siempre desconectar la conducción del aire, liberar la presión de aire en la manguera desconectar la herramienta de la conducción del aire, cuando: la herramienta no es usada, antes de reemplazar los accesorios o antes de cualquier reparación;
- jamás dirija el aire hacia si mismo o hacia cualquier otra persona.

Golpes de la manguera puede causar lesiones graves. Es menester siempre asegurarse que las mangueras y los enchufes no están estropeados o flojos. Aire frío debe dirigirse lejos de las manos

Cada vez que se empleen conectores universales enroscados (conexiones de diente), es menester usar mandriles de protección y conectores de protección para evitar daños de las conexiones entre las mangueras y entre la manguera y la herramienta. No exceda la presión máxima del aire indicada para la herramienta. Nunca cargue la herramienta, agarrándola por la manguera.

CONDICIONES DE USO

Asegúrese que la fuente del aire comprimido permite generar presión de trabajo adecuada y flujo del aire apropiado. En el caso de una presión del aire de alimentación demasiado alta, use el reductor con una válvula de seguridad. La herramienta neumática debe alimentarse a través del sistema del filtro y lubricador, lo cual garantizará la limpieza y lubricación del aire con aceite. Las condiciones del filtro y del lubricador deben examinarse antes de cada uso y hay que limpiar el filtro y llenar el lubricador con aceite, si resulta necesario, lo cual garantizará el uso adecuado de la herramienta y prolongará su funcionamiento.

No use herramientas y elementos abrasivos para cortar.

No use discos de pulir otros que los especificados en las especificaciones técnicas.

Asegúrese que la velocidad gítoria máxima del disco es más alta que la velocidad gítoria de la herramienta.

Autoadheribles discos para pulir deben colocarse concéntricamente en el cojin de la máquina.

Durante el trabajo deben usarse anteojos protectores, se recomienda el uso de guantes y ropa protectora.

Durante el procesamiento de algunos materiales, es posible que se generen gases y vapores tóxicos. Trabaje en áreas bien ventiladas y use medios de protección personal.

USO DE LA HERRAMIENTA

Antes de cada uso de la herramienta, asegúrese que ningún elemento del sistema neumático está dañado. Si se detectan defectos, los elementos estropeados deben reemplazarse con nuevos y sin defectos.

Antes de cada uso del sistema neumático hay que eliminar la humedad condensada en el interior de la herramienta, el compresor y los conductos.

Conexión de la herramienta al sistema neumático

El dibujo muestra la manera más recomendada de conectar la herramienta al sistema neumático. La manera demostrada garantizará el uso más efectivo de la herramienta y prolongará su durabilidad.

Ponga unas gotas del aceite SAE 10 en la entrada del aire.

En la rosca de la entrada de aire instale de una forma segura una terminal apropiada que permita la conexión de la manguera

de alimentación de aire. (II)

En el conductor de la herramienta instale una terminal adecuada. **Para trabajos con herramientas neumáticas use solo equipos diseñados para trabajos con herramientas de percusión.**

Ajuste la dirección deseada de giro. La letra F significa rotaciones en la dirección de manecillas del reloj, la letra R – rotaciones en la dirección opuesta a la dirección de manecillas del reloj.

Cuando sea posible, ajuste la presión (el momento giratorio).

Conecte la herramienta al sistema neumático usando una manguera del diámetro interno 3/8". Asegúrese que la resistencia de la manguera es al menos de 1,38MPa. (III)

Ponga la herramienta en marcha por unos segundos, asegurándose que no emite ningunos ruidos sospechosos o vibraciones.

Instalar y reemplazar equipo (IV)

Asegúrese que la velocidad giratoria máxima del equipo es más alta que la velocidad giratoria de la herramienta.

Bloquee el huso con la tuerca.

Sujetando el huso, apriete el disco en el huso.

Desbloquee el huso.

¡ATENCIÓN! Se prohíbe usar la herramienta con el huso desbloqueado, lo cual podría causar daño a la máquina así como lesiones del usuario.

Trabajo con la herramienta

Asegúrese que la velocidad giratoria máxima del equipo es más alta que la velocidad giratoria de la herramienta. }

Coloque en el disco el material abrasivo adecuado y distribúyalo uniformemente en toda la superficie. Ponga la herramienta en marcha y deje que alcance su máxima velocidad giratoria. Ponga solamente el elemento abrasivo en movimiento en el material procesado.

Presione la herramienta solamente con la fuerza necesaria para procesar el material.

MANTENIMIENTO

No use nunca gasolina, disolventes u otras sustancias inflamables. Los vapores pueden incendiarse causando la explosión de la herramienta y lesiones graves.

Disolventes que se usen para limpiar la agarradera de la herramienta y su armazón pueden causar que se dañen las juntas de la máquina. Seque la herramienta antes de que empiece a trabajar.

Si se detectan irregularidades en el funcionamiento de la herramienta, hay que desconectarla inmediatamente del sistema neumático.

Todos los elementos del sistema neumático deben ser protegidos de la contaminación. contaminación en el sistema neumático puede estropear la herramienta y otros elementos del sistema neumático.

Mantenimiento de la herramienta antes de cada uso

Desconecte la herramienta del sistema neumático.

Antes de cada uso, aplique una pequeña cantidad del líquido de mantenimiento (por ejemplo, WD-40) a través de la entrada de aire.

Conecte la herramienta al sistema neumático y póngala en marcha por aproximadamente 30 segundos. Esto permitirá distribuir el líquido de mantenimiento en el interior de la herramienta y limpiarla.

Desconecte la herramienta de nuevo del sistema neumático.

Aplique una pequeña cantidad del aceite SAE 10 a través de la entrada de aire y a través de las entradas diseñadas para este propósito. Se recomienda usar aceite SAE 10 diseñado para herramientas neumáticas. Conecte la herramienta y póngala en marcha por un momento.

¡Atención! WD-40 no puede usarse como el aceite lubricante.

Elimine exceso del aceite que haya salido por los agujeros. Si deja el aceite puede causar daños a la herramienta.

Otras acciones de mantenimiento

Antes de cada uso de la herramienta, asegúrese si en la herramienta no hay ninguna evidencia de que esté estropeada. Los conductores, las agarraderas y los husos deben mantenerse limpios.

Cada seis meses, o cada 100 horas de funcionamiento, la herramienta debe ser examinada por personal capacitado en un taller. Si la herramienta se usaba sin aplicar el sistema recomendado de alimentación de aire, hay que aumentar la frecuencia con la que se examina la herramienta.

Eliminación de defectos

Deje de usar la herramienta de inmediato si se detecta cualquier defecto. Trabajo con una herramienta defectuosa puede causar lesiones. Todas las reparaciones o reemplazo de elementos de la herramienta deben hacerse en un taller autorizado por personal capacitado.

Defecto	Posible solución
La herramienta tiene rotaciones demasiado lentas o no se activa	Aplique una cantidad pequeña de WD-40 a través de la entrada de aire. Ponga la herramienta en marcha por unos segundos. Es posible que las láminas se hayan pegado al rotor. Ponga la herramienta en marcha por aproximadamente 30 segundos. Lubrique la herramienta con una cantidad pequeña de aceite. ¡Atención! Exceso de aceite puede afectar la energía de la herramienta. En tal caso, se debe limpiar el motor.
La herramienta se activa pero después desacelera	El compresor no garantiza la alimentación suficiente de aire. La herramienta se prende con el aire almacenado en el tanque del compresor. Mientras el tanque se está vaciando, el compresor no es capaz de rellenarlo. Conecte la herramienta a un compresor más eficiente.
Insuficiente energía	Asegúrese que el diámetro interno de las mangueras es al menos 10/ 3/8". Revise el ajuste de la presión – debe ser el valor máximo. Asegúrese que la herramienta está limpia y lubricada. Si no consigue resultados, mande la herramienta a un taller autorizado para su reparación.

Refacciones

Para obtener informes sobre las refacciones para herramientas neumáticas, comuníquese con el fabricante o su representante.

Habiendo terminado el trabajo, es menester limpiar el armazón, los intersticios de ventilación, interruptores, el mango adicional y los protectores con aire comprimido (cuya presión de debe exceder 0,3 MPa) con una brocha o con un trapo seco sin usar sustancias químicas y líquidos limpiadores. Limpie las herramientas y los mangos con un trapo seco y limpio.

Herramientas usadas son materiales reciclables – se prohíbe desecharlas junto con los desechos domésticos, ya que contienen sustancias peligrosas para la salud humana y el medio ambiente! Le rogamos que participe activamente en el manejo económico de los recursos naturales y la protección del medio ambiente enviando herramientas usadas a un punto de almacenamiento de estas. Con tal de limitar la cantidad de los desechos, es menester reciclarlos.

TOYA S.A.
ul. Sołtysowicka 13 - 15
51 - 168 Wrocław
tel.: 071 32 46 200
fax: 071 32 46 373
e-mail: biuro@yato.pl

ODDZIAŁ WARSZAWSKI
Teren ProLogis Park Nadarzyn
al. Kasztanowa 160
05 - 831 Młochów k. Nadarzyna
tel.: 022 73 82 800
fax: 022 73 82 828

DEKLARACJA ZGODNOŚCI

0113/YT-0967/EC/2013

Deklarujemy z pełną odpowiedzialnością, że niżej wymienione wyroby:

Szlifierka pneumatyczna mimośrodowa; 0,7 MPa; 9000 min⁻¹; 150 mm; M8; nr kat.: YT-0967

do których odnosi się niniejsza deklaracja, są zgodne z poniższymi normami:

EN ISO 11148-8:2011

i spełniają wymagania dyrektyw:

2006/42/WE Maszyny i urządzenia bezpieczeństwa

Numer seryjny: dotyczy wszystkich numerów seryjnych urządzeń wymienionych w deklaracji
Rok budowy / produkcji: 2013

Nazwisko i adres osoby upoważnionej do przygotowania dokumentacji technicznej:

Tomasz Zych
TOYA S.A., ul. Sołtysowicka 13 - 15, 51-168 Wrocław, Polska


TOYA TOYA SPÓŁKA AKCYJNA
VICE PREZES ZARZĄDU
DARIUSZ HAJEK
(nazwisko i podpis osoby upoważnionej)

Wrocław, 2013.01.02
(miejsce i data wystawienia)

