

# RENATA

Изящная и уточненная коллекция RENATA в неоклассическом стиле отходит от привычного представления о хрустальной люстре.

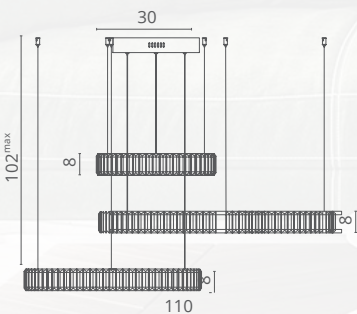
Светодиодные кольца в сочетании с многогранным хрусталем создают яркий, играющий множеством бликов дуэт.

Единая композиция из колец разных диаметров будет притягивать взгляды и станет центральной деталью в интерьере.

Широкая линейка коллекции позволит создавать различные световые сценарии в интерьере.

### 1135/02 SP-90

∓ 8 | Ø110 | 100<sup>max</sup>  
95W | LED | 7100Lm  
4000K CRI≥80 Bulb incl.  
Металл гальванизированный, хрусталь



# RENATA

Изящная и уточненная коллекция RENATA в неоклассическом стиле отходит от привычного представления о хрустальной люстре.

Светодиодные кольца в сочетании с многогранным хрусталем создают яркий, играющий множеством бликов дуэт.

Уникальность серии так же состоит и в гармоничном размещении в интерьере как отдельного светильника, так и группой светильников разных диаметров, которые составляют законченную композицию.

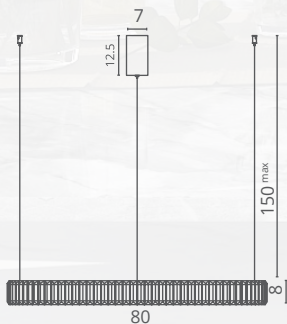
Широкая линейка коллекции позволит создавать различные световые сценарии в интерьере.



**1**

### 1135/02 SP-48

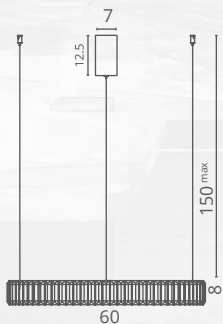
↑ 8 | Ø80 | 150<sup>max</sup>  
40W | LED | 4100Lm  
4000K CRI≥80 Bulb incl.  
Металл гальванизи-  
рованный, хрусталь



**2**

### 1135/02 SP-36

↑ 8 | Ø60 | 150<sup>max</sup>  
33W | LED | 3200Lm  
4000K CRI≥80 Bulb incl.  
Металл гальванизи-  
рованный, хрусталь



**3**

### 1135/02 SP-24

↑ 8 | Ø40 | 150<sup>max</sup>  
22W | LED | 1800Lm  
4000K CRI≥80 Bulb incl.  
Металл гальванизи-  
рованный, хрусталь

