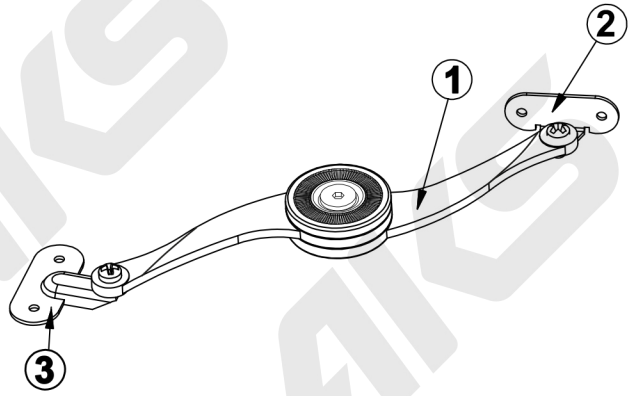
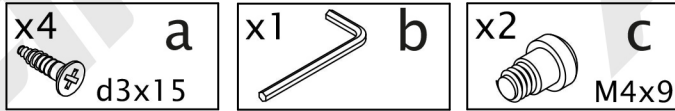
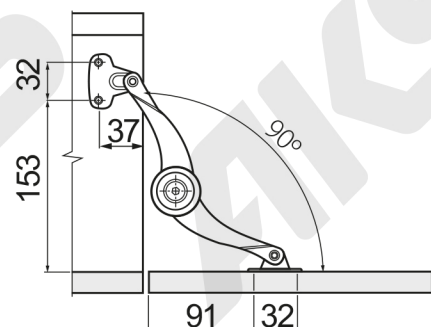
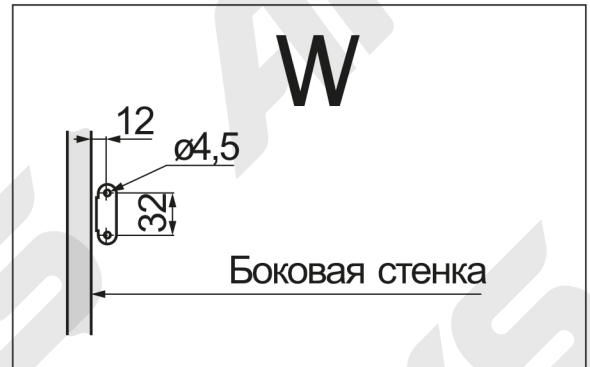
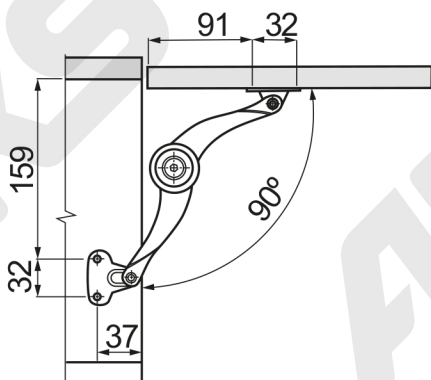
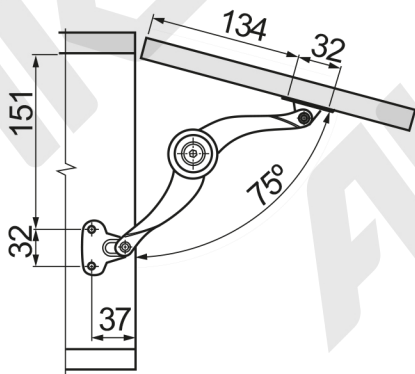
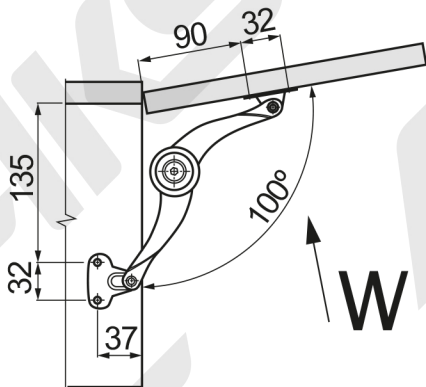


15514 Подъемник механический тип DESIGN

Комплектация изделия		
№	Наименование детали	Кол, шт
1	Подъемник двери	1
2	Крепление для двери	1
3	Крепление для корпуса	1



1 Установочные размеры



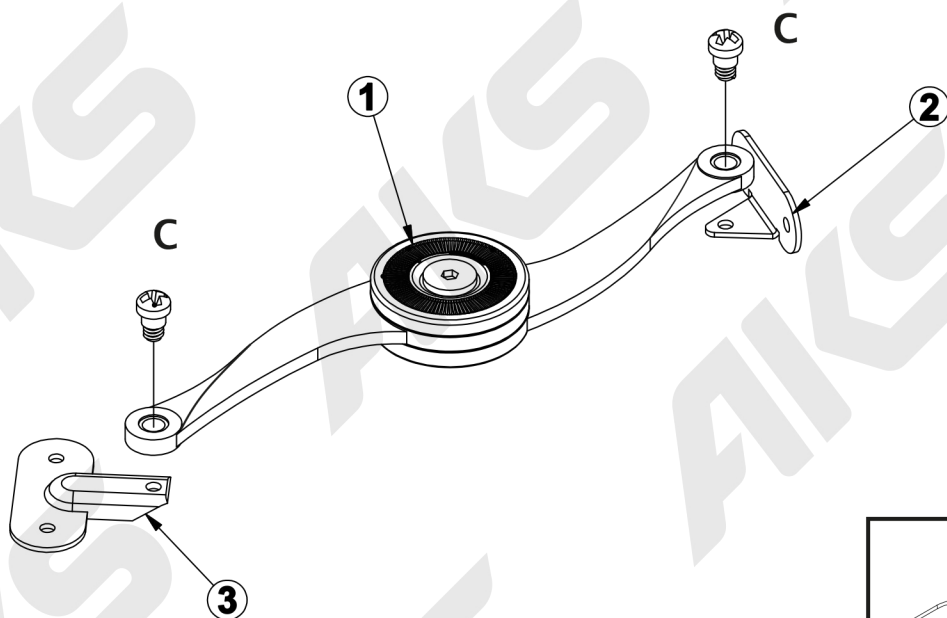
2

Применение подъемника по весу и габаритам двери

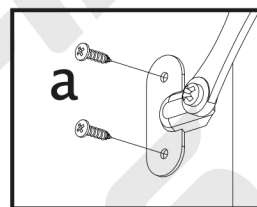
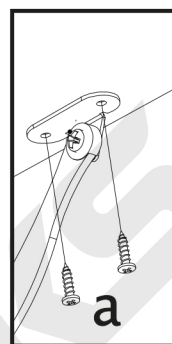
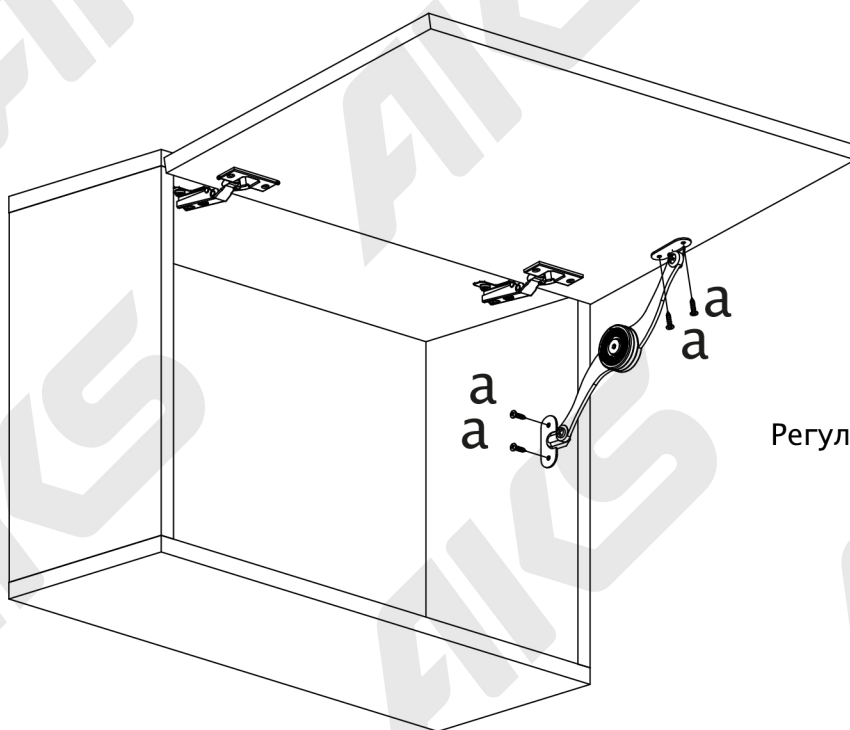
Ориентировочный максимальный вес двери, кг

Высота фасада, мм	Количество подъемников	
	1	2
300	1,5-6	6-12
350	1,25-4,75	4,75-9,5
400	1-3,75	3,75-8
450	0,8-3,25	3,25-6,75
500	0,75-3	3-6

3



4



Регулировка усилия подъемника

