



# MAUNFELD

ТЕХНИКА НОВОГО ВРЕМЕНИ

RU

## ПОДРОБНАЯ ИНСТРУКЦИЯ

ПО ЭКСПЛУАТАЦИИ  
КУХОННОЙ ВЫТЯЖКИ  
**THAMES 601M**



[www.maunfeld.ru](http://www.maunfeld.ru)

## **БЛАГОДАРИМ ВАС**

за доверие и поздравляем с приобретением нового изделия.

Для более удобного и простого использования изделия, мы подготовили подробную инструкцию по эксплуатации. Она поможет вам быстрее познакомиться с новым изделием.

Данное руководство содержит важную информацию по безопасной установке, использованию вашего изделия и уходу за ним, а также необходимые предупреждения, которые позволят вам извлечь максимальную пользу из изделия.

Храните данное руководство в надежном и удобном месте с тем, чтобы пользоваться им при необходимости.

Инструкцию по эксплуатации Вы также можете найти на нашем сайте:

**[www.maunfeld.ru](http://www.maunfeld.ru)**

# СОДЕРЖАНИЕ

стр.2.....СОВЕТЫ ПО БЕЗОПАСНОМУ ИСПОЛЬЗОВАНИЮ ПРИБОРА

стр.3.....ХАРАКТЕРИСТИКИ

стр.4.....ЗАМЕНА ЛАМПЫ ПОДСВЕТКИ

стр.5.....ПАНЕЛЬ УПРАВЛЕНИЯ

стр.6.....ПРЕДУПРЕЖДЕНИЯ, СВЯЗАННЫЕ С УСТАНОВКОЙ

стр.7..... УСТАНОВКА ПРИБОРА

стр.9..... УСТАНОВКА И УХОД ЗА ФИЛЬТРАМИ

стр.10..... РЕКОМЕНДАЦИИ ПО УХОДУ

стр.11.....ИНФОРМАЦИЯ О ТРАНСПОРТИРОВКЕ

стр.11.....УТИЛИЗАЦИЯ

стр.12.....СЕРВИСНОЕ ОБСЛУЖИВАНИЕ ПОСЛЕ ПРОДАЖИ

стр.13.....ИНФОРМАЦИЯ ОТ ПРОИЗВОДИТЕЛЯ

**МЕРЫ  
БЕЗОПАСНОСТИ**

**ТЕХНИЧЕСКИЕ  
ДАННЫЕ**

**ОПИСАНИЕ  
ПРИБОРА**

**ПОДГОТОВКА К  
УСТАНОВКЕ**

**УСТАНОВКА  
ПРИБОРА**

**УХОД ЗА ПРИБОРОМ**

**ТЕХНИЧЕСКОЕ  
ОБСЛУЖИВАНИЕ**

# МЕРЫ БЕЗОПАСНОСТИ

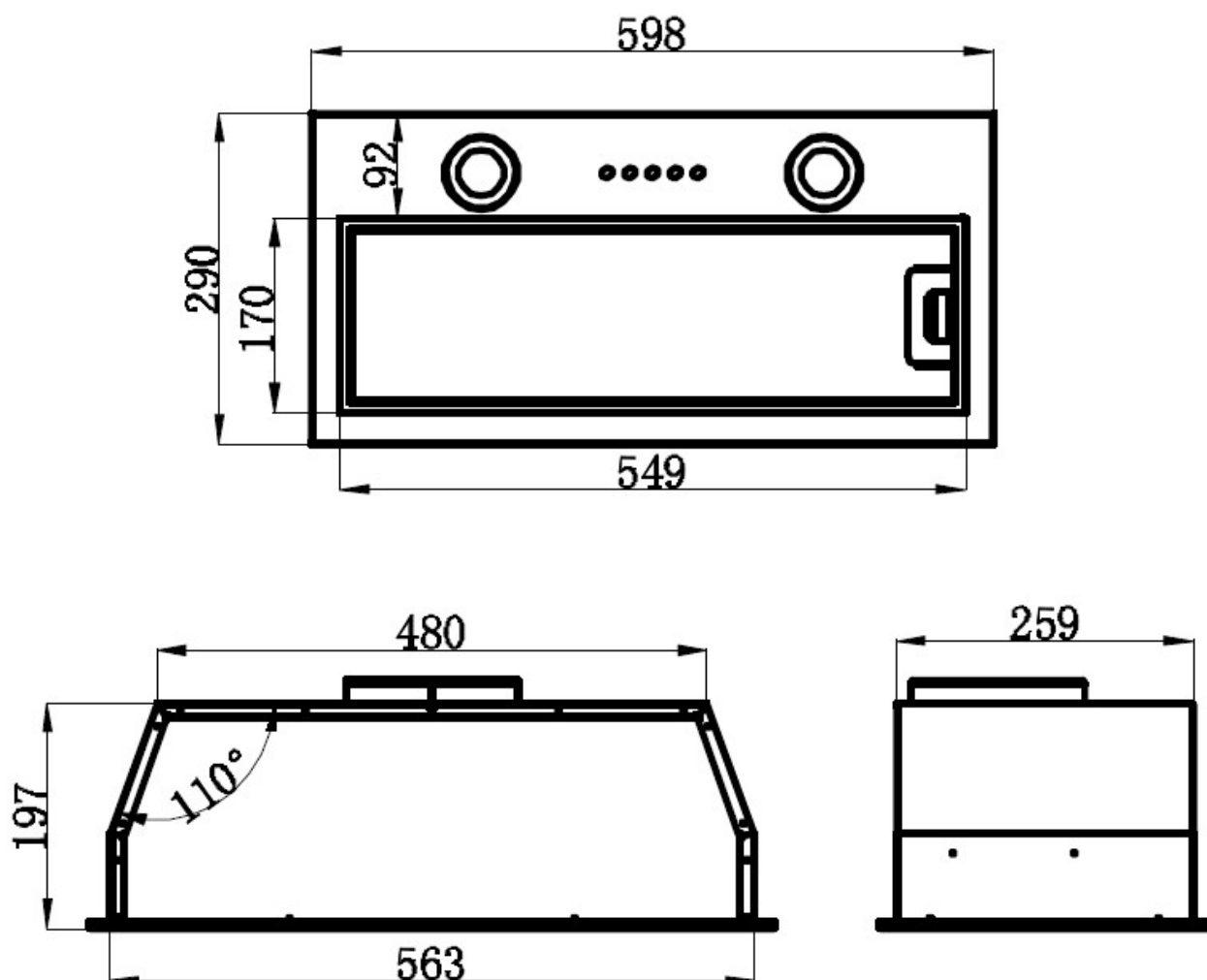
---

- Запрещается подсоединять воздуховод к вытяжным трубам или каналам газоотвода.
- Запрещается оставлять открытое пламя под вытяжкой.
- При повреждении питающего шнура заменить его новым (выполняется квалифицированным специалистом).
- Во избежание возгорания чистку вытяжки следует производить в соответствии с инструкциями.
- Для чистки поверхности вытяжки пользуйтесь только мягким мыльным раствором или растворами моющих средств. Протирать мягкой тканью.
- Для восстановления блеска отделки из нержавеющей стали воспользуйтесь специальным чистящим средством.
- Чистить алюминиевый фильтр следует раз в неделю в зависимости от интенсивности использования. Слегка нажмите защелку алюминиевого фильтра, снимите фильтр и положите его в раствор мыльной воды или моющего средства, после чего протрите мягкой щеткой. После просушивания фильтра установите его обратно в вытяжку.
- **ВНИМАНИЕ: ЗАПРЕЩАЕТСЯ ОТКРЫВАТЬ КОРПУС И СНИМАТЬ ЖИРОВЫЕ И УГОЛЬНЫЕ ФИЛЬТРЫ ПРИ РАБОТАЮЩЕМ ВЕНТИЛЯТОРЕ. ДЛЯ ОПТИМАЛЬНОЙ РАБОТЫ СЛЕДУЕТ РЕГУЛЯРНО ЧИСТИТЬ ПОВЕРХНОСТЬ КУХОННОЙ ВЫТЯЖКИ, ВЕНТИЛЯТОР И АЛЮМИНИЕВЫЙ ФИЛЬТР.**
- Замену лампы должен осуществлять квалифицированный электрик или технический специалист. Лампа всегда должна соответствовать указанным техническим параметрам.
- При чистке вытяжки пользуйтесь защитными перчатками. Во время чистки загрязняющие вещества следует удалять аккуратно.
- Запрещается мыть выключатель водой или другими жидкостями во избежание электрических неисправностей с вытяжкой.
- Запрещается извлекать вилку из розетки влажными руками во избежание поражения электрическим током.
- Отключайте вытяжку от электропитания, если она не используется в течение продолжительного времени.

# ТЕХНИЧЕСКОЕ ОБСЛУЖИВАНИЕ

## ТЕХНИЧЕСКИЕ ДАННЫЕ

ХАРАКТЕРИСТИКИ	THAMES 601M
УСТАНОВЛЕННОЕ НАПРЯЖЕНИЕ	230 В~ / 50 Гц
ПОЛНАЯ ПОТРЕБЛЯЕМАЯ МОЩНОСТЬ	102 Вт
МОЩНОСТЬ ЛАМПОЧЕК	LED 2x1 В
ФИЛЬТР	6-ти слойный
МАКСИМАЛЬНАЯ ПРОИЗВОДИТЕЛЬНОСТЬ	520 м <sup>3</sup> /ч
ДИАМЕТР ВОЗДУХОВОДА	120 мм

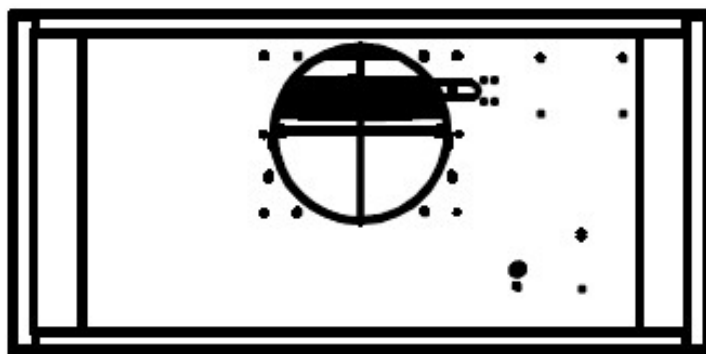
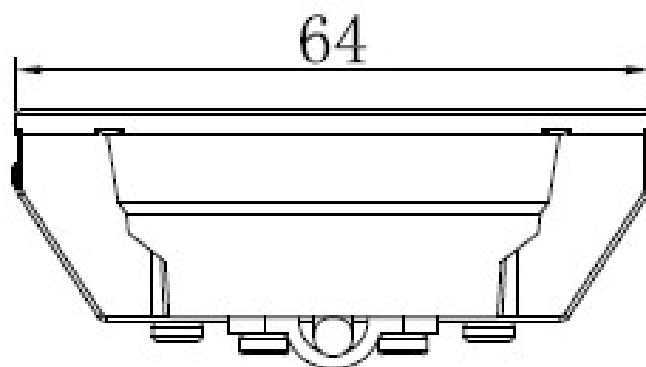
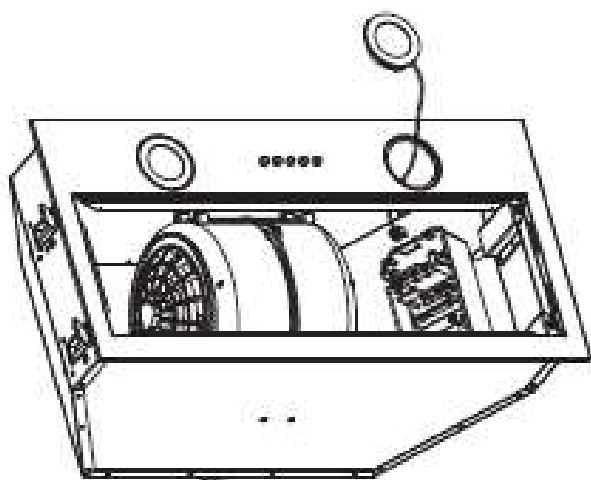


# ТЕХНИЧЕСКОЕ ОБСЛУЖИВАНИЕ

## ЗАМЕНА ЛАМПЫ ПОДСВЕТКИ

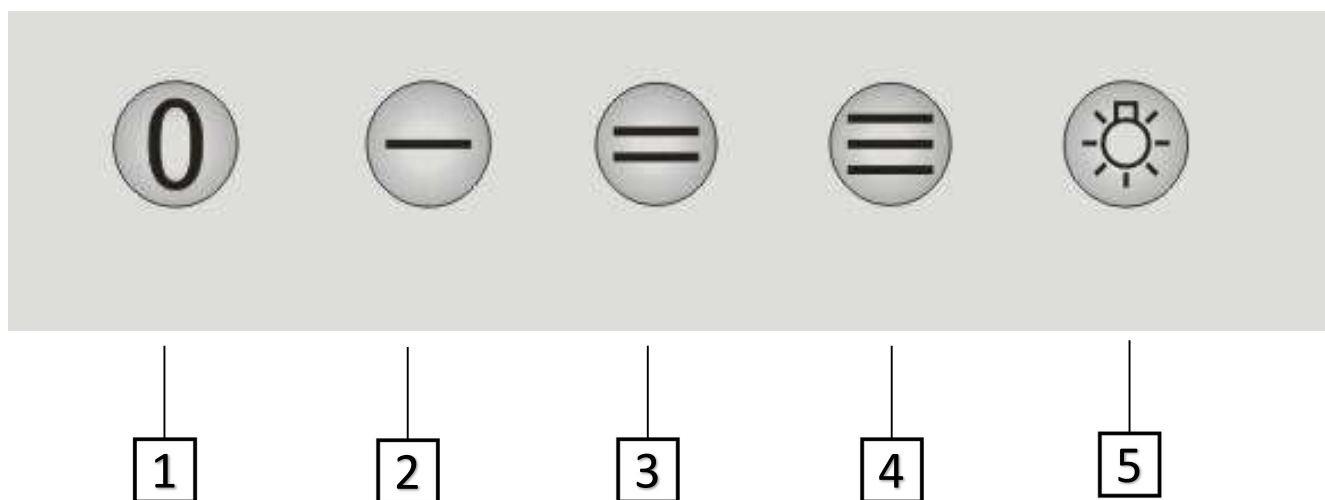
1. Чтобы заменить лампу отключите электропитание.
2. Снимите жировой фильтр, обеспечьте доступ к месту подключения лампы.
3. Нажмите на светодиодную лампочку, затем слегка вытяните соединительный провод и демонтируйте клемму.
4. Установите новую лампу. Установка происходит в обратной последовательности. Включите электропитание.

**ВНИМАНИЕ! В СЛУЧАЕ ВОЗНИКНОВЕНИЯ ПРОБЛЕМ С ЗАМЕНОЙ ЛАМП ОСВЕЩЕНИЯ ОБРАТИТЕСЬ В АВТОРИЗОВАННЫЙ СЕРВИСНЫЙ ЦЕНТР.**



# ПАНЕЛЬ УПРАВЛЕНИЯ

## ПАНЕЛЬ УПРАВЛЕНИЯ



**1** – ВЫКЛЮЧЕНИЕ.

**2** – ВКЛЮЧЕНИЕ ПЕРВОЙ СКОРОСТИ.

**3** – ВКЛЮЧЕНИЕ ВТОРОЙ СКОРОСТИ.

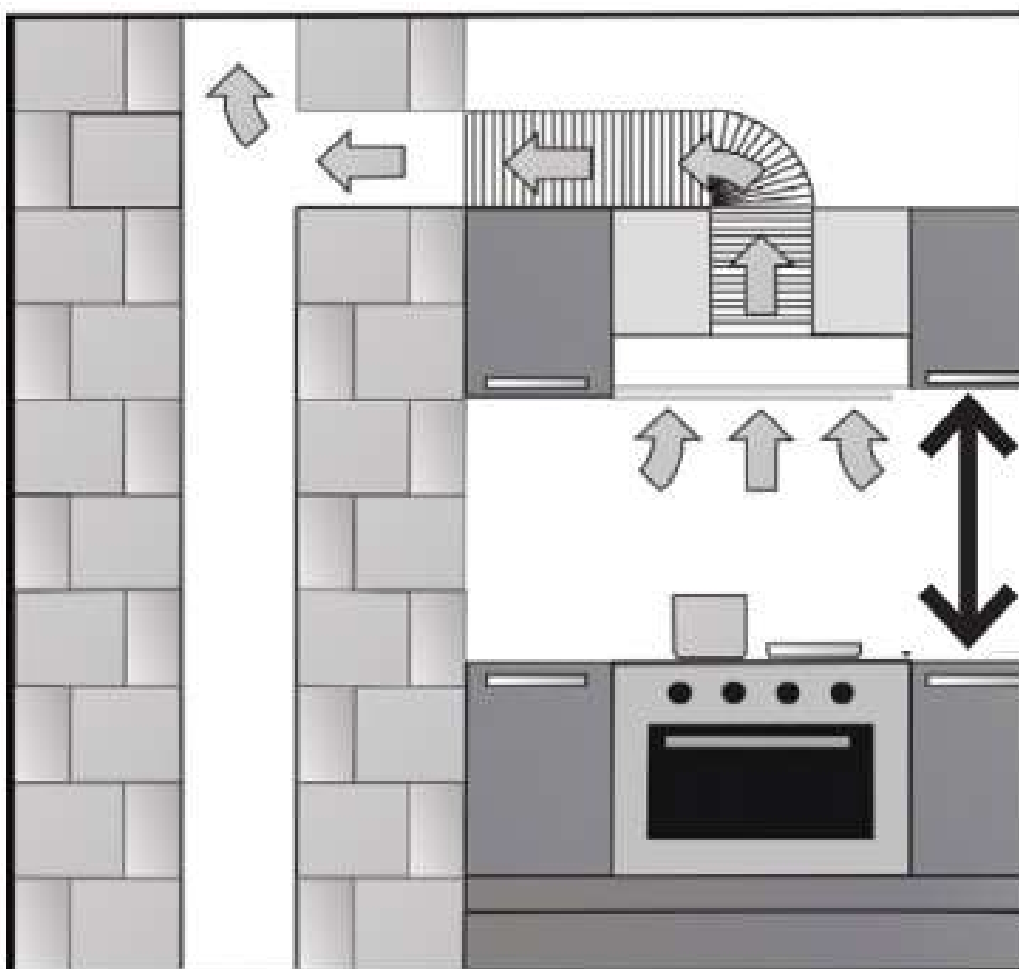
**4** – ВКЛЮЧЕНИЕ ТРЕТЬЕЙ СКОРОСТИ.

**5** – ВКЛЮЧЕНИЕ/ВЫКЛЮЧЕНИЕ ОСВЕЩЕНИЯ.

Переключение кнопок скоростей может производиться в любом порядке.  
Для выключения вытяжки нажмите на кнопку выключения скорости (**1**).

# ПОДГОТОВКА К УСТАНОВКЕ

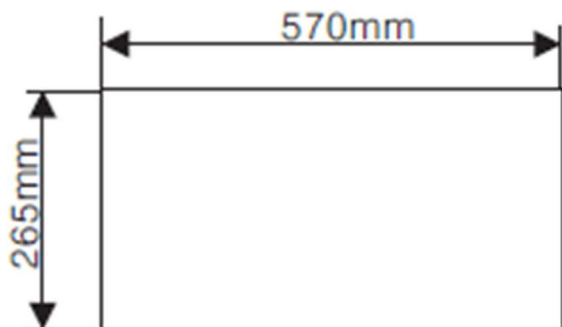
1. Не устанавливайте вытяжку в помещениях с большим количеством окон и дверей; это отрицательно влияет на эффективность работы из-за воздушной конвекции.
2. Устанавливать вытяжку следует над конфоркой. Рекомендуемое расстояние между конфоркой и нижним краем вытяжки – для электрических поверхностей - 650 мм, для газовых - 750 мм.
3. При наличии в комнате печи, газового котла или колонки необходимо учитывать, что во время работы вытяжка забирает из помещения воздух, необходимый для горения. Это относится также к помещению с герметичными окнами и дверями.
4. **ВНИМАНИЕ! ВЫТЯЖКА ДОЛЖНА БЫТЬ ПОДКЛЮЧЕНА К ОТДЕЛЬНОМУ ВОЗДУХОВОДУ, НЕ СОВМЕЩЕННОМУ С ДРУГИМИ УСТРОЙСТВАМИ.**





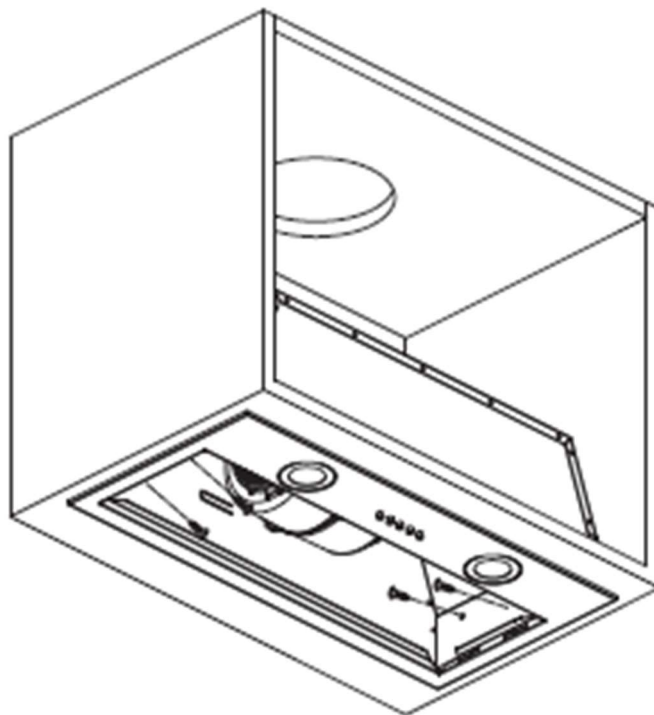
# ПОРЯДОК УСТАНОВКИ

1. Извлеките вытяжку из коробки и аккуратно разместите ее на горизонтальной поверхности выходным отверстием вниз.



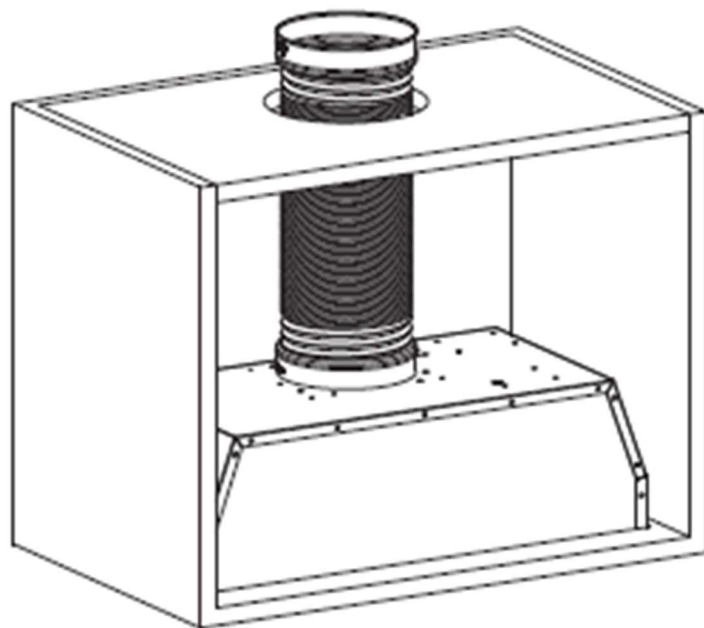
2. Просверлите отверстие в шкафу, с отверстием шириной 570x265 мм. Убедитесь, что край отверстия находится на расстоянии не менее 35 мм от края шкафа.

3. Снимите жироулавливающий фильтр, затем поместите вытяжку в шкафчик и для закрепления используйте 4 винта 4x18



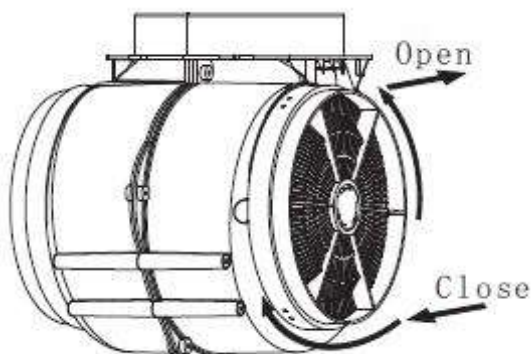
# ПОРЯДОК УСТАНОВКИ

4. Подключите одну часть алюминиевой трубы к вытяжке, другую часть трубы выведите в вентиляцию. Труба в комплект не входит.



# УСТАНОВКА И УХОД ЗА ФИЛЬТРАМИ

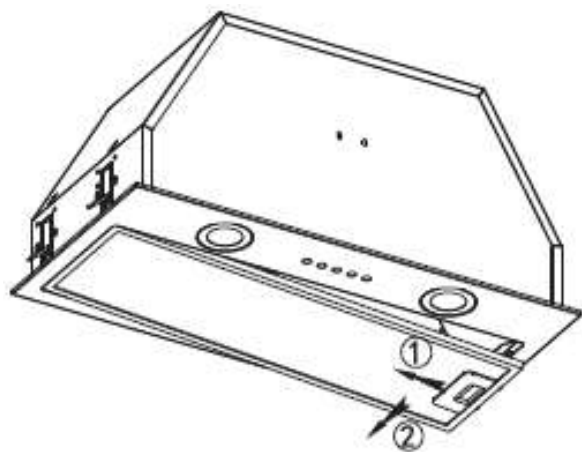
## УГОЛЬНЫЙ ФИЛЬТР.



Для установки фильтров необходимо:

1. Отключите вытяжку от электропитания.
2. Снимите алюминиевый жировой фильтр.
3. Выровняйте и проверните по часовой стрелке фильтр. Чтобы установить фильтр, сделайте данное действие в обратном порядке.
4. Установите обратно алюминиевый жировой фильтр.
5. Включите электропитание.

## АЛЮМИНИЕВЫЙ ЖИРОВОЙ ФИЛЬТР.



Снятие:

1. Отключите вытяжку от электропитания.
2. Снимите алюминиевый жировой фильтр

Уход:

Для правильной работы вытяжки необходимо производить мойку жировых фильтров.

1. Отключите вытяжку от электропитания.
2. Алюминиевый жировой фильтр может содержать пыль и частицы жира.
3. Промойте фильтр в горячей мыльной воде или в посудомоечной машине при температуре 60°C.
4. После мойки аккуратно протрите насухо поверхность фильтра.
5. Место установки фильтра необходимо протереть влажной салфеткой с жидким моющим средством.

**ВНИМАНИЕ:** ЗАПРЕЩАЕТСЯ ОТКРЫВАТЬ КОРПУС И СНИМАТЬ ЖИРОВЫЕ И УГОЛЬНЫЕ ФИЛЬТРЫ ПРИ РАБОТАЮЩЕМ ВЕНТИЛЯТОРЕ. ДЛЯ ОПТИМАЛЬНОЙ РАБОТЫ СЛЕДУЕТ РЕГУЛЯРНО ЧИСТИТЬ ПОВЕРХНОСТЬ КУХОННОЙ ВЫТЯЖКИ, ВЕНТИЛЯТОР И АЛЮМИНИЕВЫЙ ФИЛЬТР.

1. Для чистки поверхности вытяжки пользуйтесь только мягким мыльным раствором или растворами моющих средств. Протирать мягкой тканью.
2. Для восстановления блеска отделки из нержавеющей стали воспользуйтесь специальным чистящим средством.
3. Чистить алюминиевый фильтр следует раз в неделю в зависимости от интенсивности использования. Слегка нажмите защелку алюминиевого фильтра, снимите фильтр и положите его в раствор мыльной воды или моющего средства, после чего протрите мягкой щеткой. После просушивания фильтра установите его обратно в вытяжку.
4. Чистить вентилятор двигателя и внутренние компоненты раз в полгода должен КВАЛИФИЦИРОВАННЫЙ СПЕЦИАЛИСТ.
5. ЗАПРЕЩАЕТСЯ чистить двигатель водой или другими жидкостями

## ИНФОРМАЦИЯ О ТРАНСПОРТИРОВКЕ

- Храните оригинальную упаковку, она может Вам понадобиться для дальнейшей транспортировки.
- Перевозите в оригинальной упаковке, придерживайтесь требований указательных знаков по транспортировке, имеющих на упаковке.
- Если оригинальная упаковка отсутствует:  
Примите меры, чтобы уберечь Ваш прибор от внешних ударов. Не кладите на него тяжести.
- При транспортировке держите или ставьте Ваш прибор параллельно полу (верхней частью кверху).

## УТИЛИЗАЦИЯ

Упаковка изготовлена из экологически чистых материалов, которые можно без ущерба для окружающей среды подвергать переработке, складировать на специальных полигонах для хранения отходов и утилизировать.

Упаковочные материалы имеют соответствующую маркировку.

Символ на изделии или его упаковке указывает, что оно не подлежит утилизации в качестве бытовых отходов. Изделие следует сдать в соответствующий пункт приема электронного и электрооборудования для последующей утилизации.

Соблюдая правила утилизации изделия, вы поможете предотвратить причинение ущерба окружающей среде и здоровью людей, который возможен вследствие неподобающего обращения с подобными отходами. За более подробной информацией об утилизации изделия просьба обращаться к местным властям, в службу по вывозу и утилизации отходов или в магазин, в котором вы приобрели изделие.



# СЕРВИСНОЕ ОБСЛУЖИВАНИЕ

## СЕРВИСНОЕ ОБСЛУЖИВАНИЕ ПОСЛЕ ПРОДАЖИ

### **Просим вас придерживаться следующих мер:**

1. При покупке товара требуйте, чтобы продавец поставил свою отметку в гарантийном талоне.
2. Используйте свое изделие в соответствии с инструкциями по эксплуатации.
3. Если у Вас возникнут вопросы по изделию, Вы можете обратиться в пункты обслуживания по адресам указанных в Вашем Гарантийном Талоне.
4. По окончании сервисных работ, не забудьте потребовать у сервисного специалиста отметку в гарантийном талоне.
5. Срок эксплуатации изделия составляет 10 лет (срок хранения запасных частей, которые необходимы для функционирования прибора).
6. Гарантийный срок изделия указан в Гарантийном Талоне, которая вложена с инструкцией по эксплуатации.

Согласно директивам, принятым в Европе, данный прибор является отходным электрическим и электронным прибором 2002/96/EC. (WEEE). Прежде чем выбрасывать данный прибор в мусор или сдавать в металлолом, необходимо предотвратить потенциально негативные результаты воздействия на окружающую среду и здоровье человека. В противном случае это будет несоответствующий выброс. Данный символ на товаре обозначен с целью предупреждения о том, что данный прибор нельзя расценивать как бытовой отход и что его следует сдать в пункт сбора отходов. Уничтожение прибора должно производиться в соответствии с местными экологическими правилами.

На всю электротехническую продукцию MAUNFELD распространяется действие Технического Регламента Таможенного Союза :

- ТР ТС 004/2011 – «О безопасности низковольтного оборудования».
- ТР ТС 020/2011 – «Электромагнитная совместимость технических средств».
- ТР ЕАЭС 037/2016 – «Об ограничении применения опасных веществ в изделиях электротехники и радиоэлектроники».

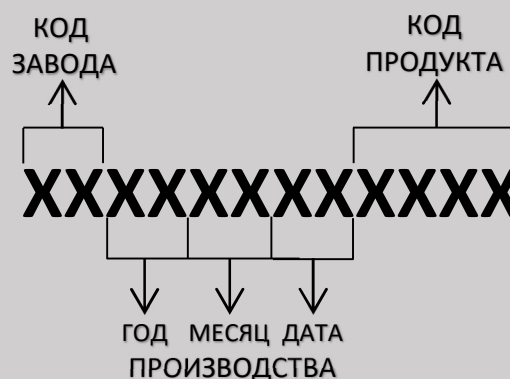
# ИНФОРМАЦИЯ ОТ ПРОИЗВОДИТЕЛЯ

Каждая вытяжка MAUNFELD имеет уникальный серийный номер.

Дата производства изделия указана в серийном номере изделия.

Серийный номер состоит из букв и цифр:

Пример:



Торговая марка

MAUNFELD

Тип продукции.

Вытяжка

Модель.

THAMES 601M

Изготовитель.

GUANGDONG ATLAN ELECTRONIC APPLIANCE MANUFACTURE CO.,LTD», No. 12, East 3 Road, Jiangyi Avenue, Leliu Town, Shunde, Foshan, Guangdong, China. Китай

Уполномоченное

изготовителем лицо.

Импортер на территории Российской Федерации.

ООО «МАУНФЕЛД РУС»

123182, г. Москва, ул. Щукинская, д. 2, эт. 1, пом. 170, каб. 1

[www.maunfeld.ru](http://www.maunfeld.ru)

[info@maunfeld.ru](mailto:info@maunfeld.ru)

Тел.+ 7 (495) 380 - 19 - 82

Импортер на территории Республики Беларусь.

ООО "МАУНФЕЛД БАЙ"

РБ, Минская обл., Минский р-н, Щомыслицкий с/с, район д. Антонишки, д.92, корп.1, пом.4.

[www.maunfeld.by](http://www.maunfeld.by)

[info@maunfeld.by](mailto:info@maunfeld.by)

Тел. +375 17 317-35-35



По всем вопросам технического обслуживания, приобретения аксессуаров, а также по вопросам, связанным с региональным сервисным обслуживанием техники MAUNFELD просим вас обращаться в ближайшую авторизованную сервисную службу. Наши специалисты помогут вам в кратчайшие сроки. Список сервисных центров смотрите на сайте:

[www.maunfeld.ru](http://www.maunfeld.ru)

Производитель оставляет за собой право без предварительного уведомления покупателя вносить изменения в конструкцию, комплектацию изделия и инструкцию по эксплуатации.