



# Магнитная трековая система

INSTYLE by ARTE Lamp



---

# INSTYLE

## by ARTE Lamp

Магнитная трековая система представляет собой улучшенную и более современную версию классического трека с безопасным напряжением **48V**







# Преимущества системы

---

- **Удобный способ установки** позволяет с легкостью извлекать и перемещать источники света, а **боковые кнопки** надежно фиксируют светильник в треке
- **Безопасность** – система с напряжением в **48V**. Абсолютно безопасна при случайном физическом контакте
- **Универсальность** магнитного шинпровода и **широкий ассортимент** светильников позволит объединить в одной системе основное, местное и акцентное освещение
- **Любая кратность резки** шинпровода
- **Лаконичный** дизайн
- **Бесшовные стыки** благодаря угловым соединениям
- Незаметные **медные дорожки** по бокам шинпровода

# 220V vs. 48V

Категория сравнения	Трековые системы с напряжением 220V	Трековые системы с напряжением 48V		
Питание	Переменное сетевое напряжение 220V	✗	Постоянное сверхнизкое напряжение 48V	✓
	Трек подключается напрямую от сети	✗	Трек подключается через блок питания	✓
	В случае скачка напряжения из строя выйдут все светильники	✗	В случае скачка напряжения из строя выйдет только блок питания, светильники будут исправны	✓
	Можно использовать меньшее сечение жил, подключать большую нагрузку до 3,5 кВт	✓	Ограничение при подключении 240Вт на один токоввод. Необходимы дополнительные блоки питания для подключения большего количества светильников.	✗
Светильники	Драйвер преобразует сетевое напряжение в требуемое для работы светодиода. Качество выпрямляемого напряжения и пульсация светового потока зависят от комплектующих драйвера	✗	Напряжение преобразуется в блоке, драйвер дает качественное выпрямленное напряжение. Исключены пульсации, гарантируется долгосрочная работа	✓
	Необходимо охлаждать и светодиод, и драйвер	✗	Необходимо охлаждать только светодиод	✓
	Габаритный корпус светильника для отвода тепла. Как следствие – значительное удорожание	✗	Компактный миниатюрный корпус	✓
	КПД светильника ниже, поскольку напряжение напрямую зависит от драйвера	✗	Высокие показатели эффективности светильника	✓
	Сложность реализации управления	✗	Поддерживает протокол управления 0/1-10V	✓
Применение	Коммерческие, технические, складские помещения с большой протяженностью линий и нагрузкой		Частные интерьеры (загородные дома и квартиры)	
Цена/качество	Доступная цена = увеличение затрат на обслуживание «Скупой платит дважды»	✗	Продукция высокого качества, минимальные затраты на обслуживание	✓

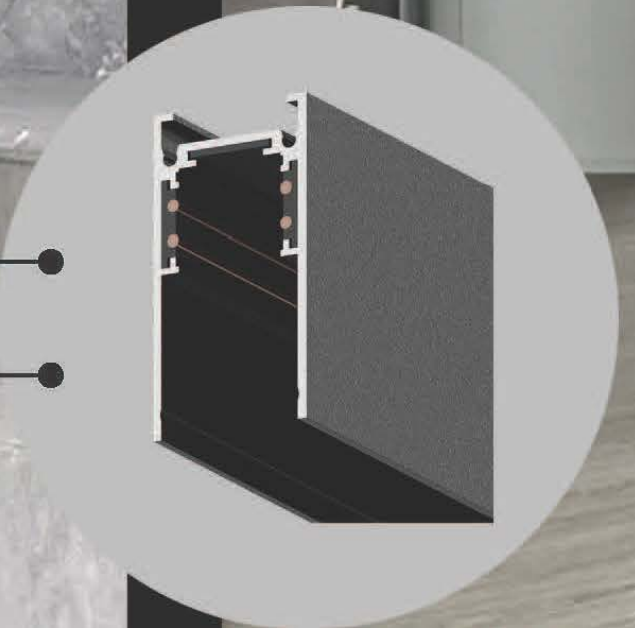
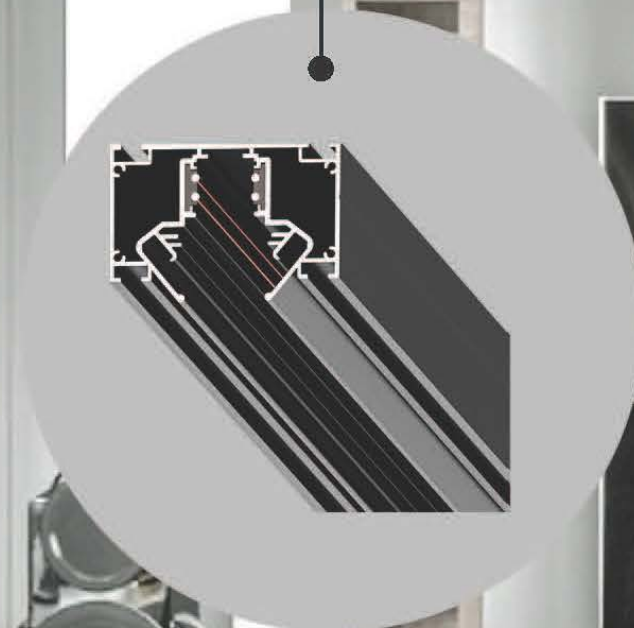




# Шинопроводы серии LINEA (треки)

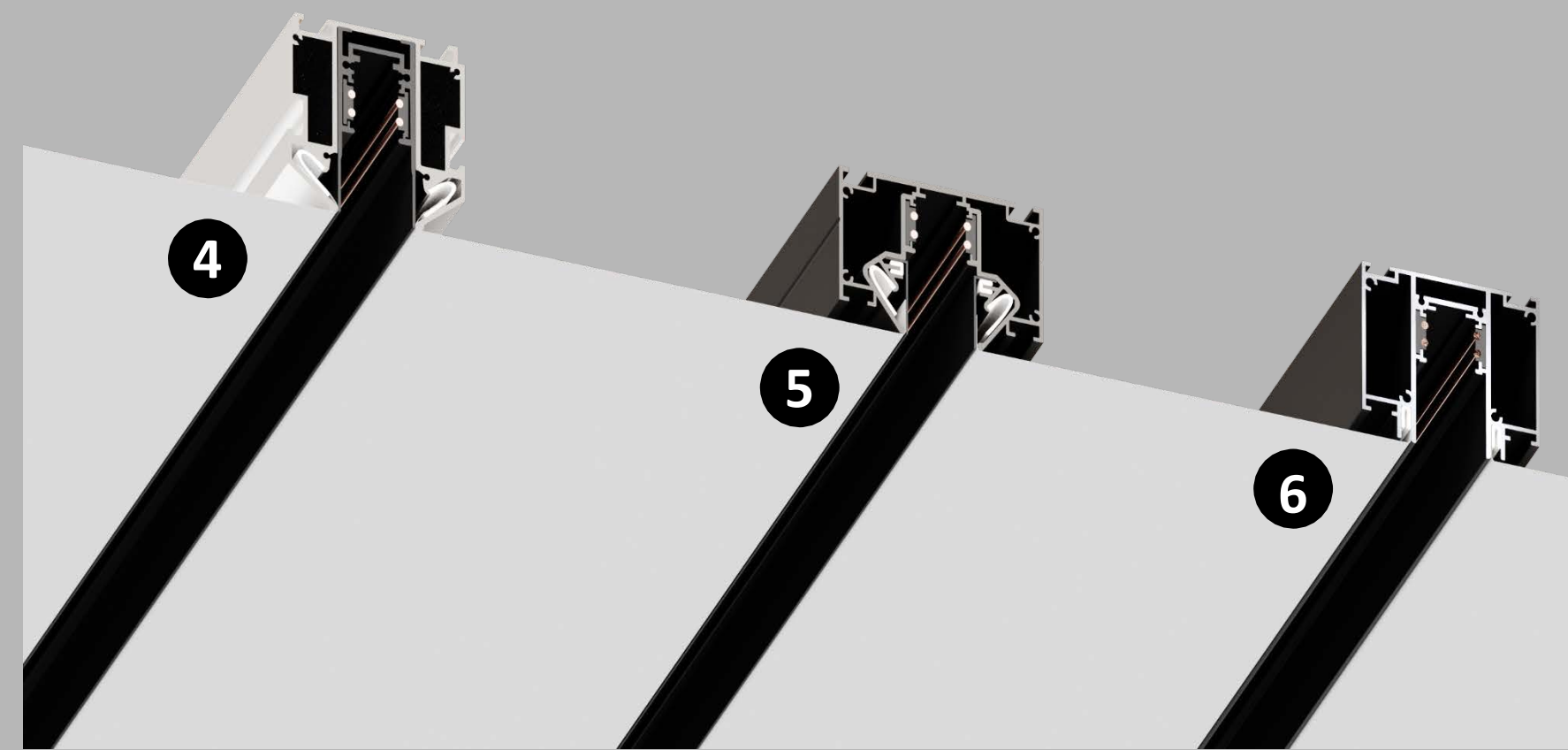
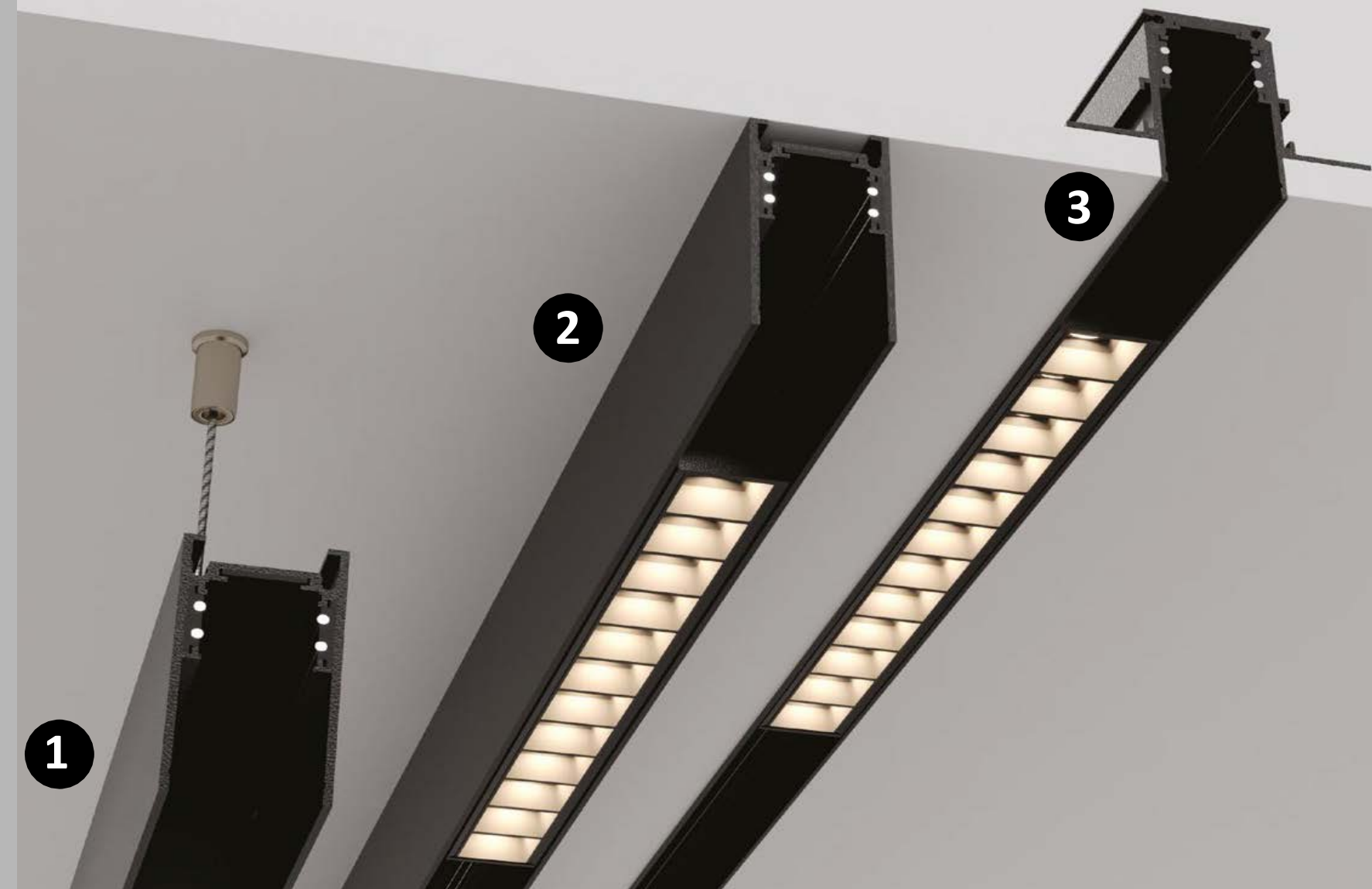
by ARTE Lamp







- 1** **Подвесной** - для монтажа магнитного шинопровода понадобится специальный комплект тросов
- 2** **Накладной** - стандартный вариант, магнитный шинопровод крепится при помощи саморезов непосредственно к стене или потолку
- 3** **Встраиваемый** в гипсокартон (ГКЛ) - магнитный шинопровод устанавливается в потолке в нише или стене
- 4** Монтаж накладного шинопровода в натяжной потолок с помощью профиля-держателя
- 5** Монтаж шинопровода в натяжной потолок (гарпунная система крепления полотна)
- 6** Монтаж шинопровода в натяжной потолок (демпферная система крепления полотна)



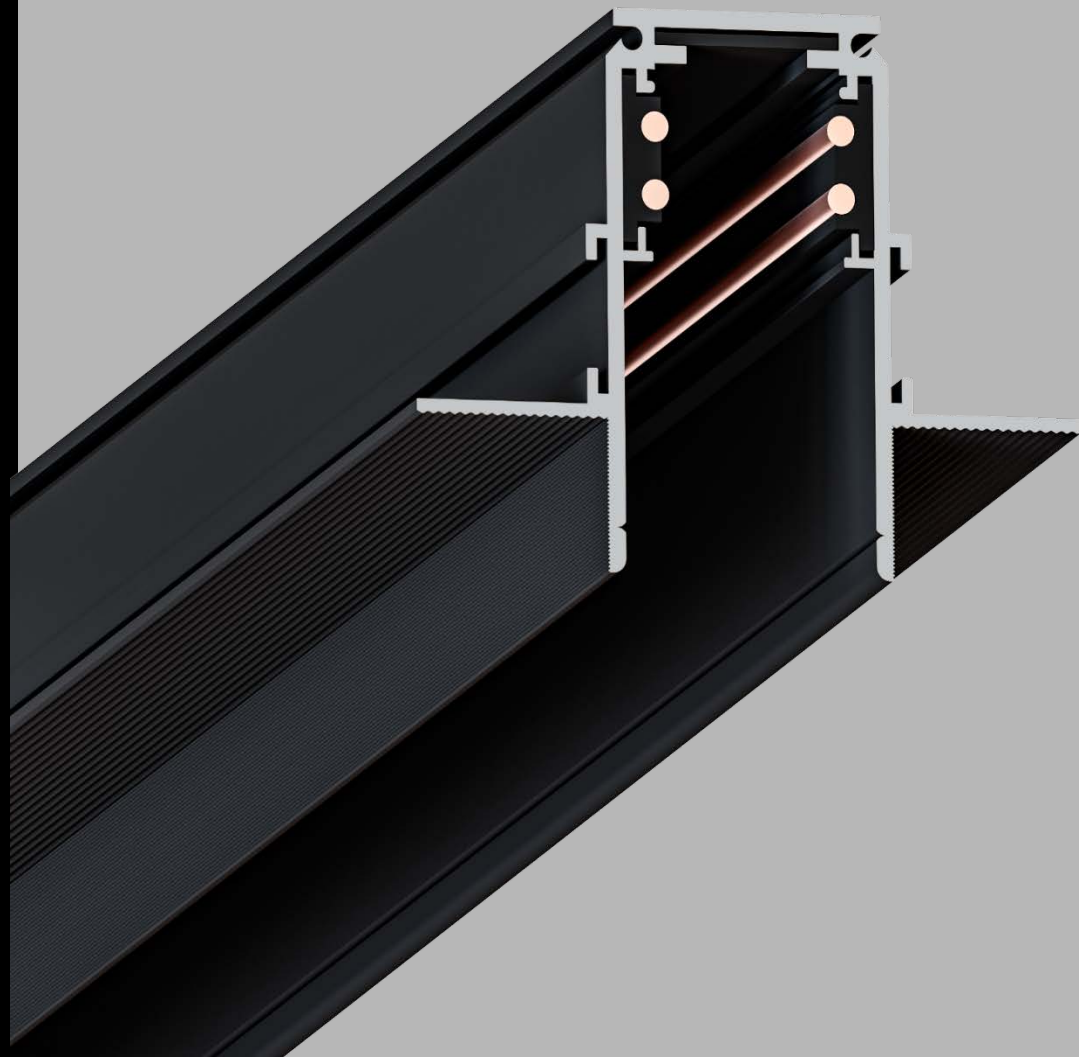


## ДВА ВИДА ВСТРАИВАЕМЫХ ШИНОПРОВОДОВ

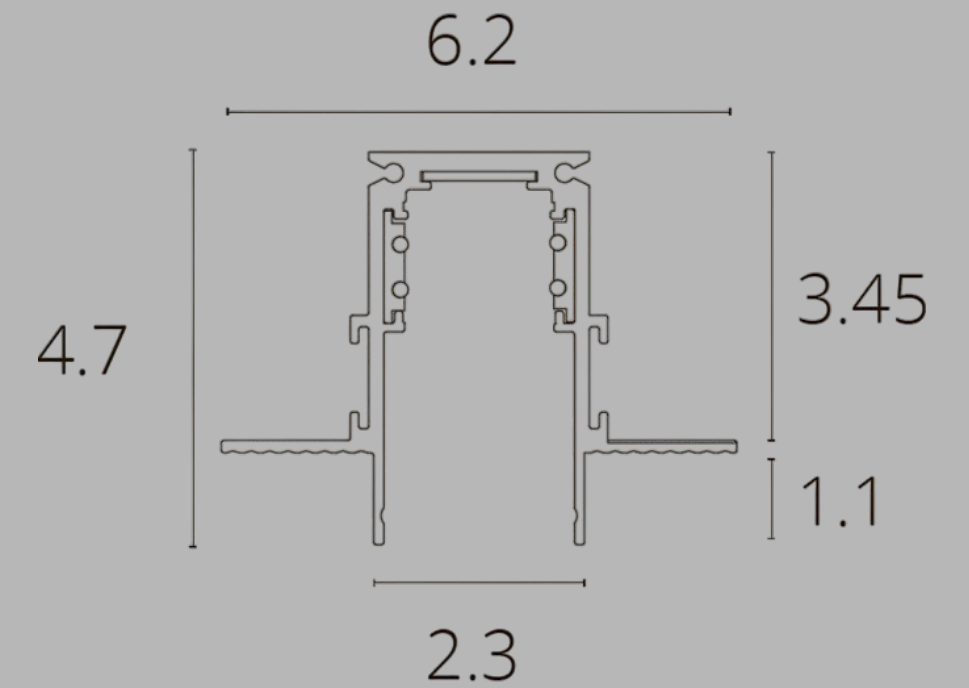
Вариативность ассортимента позволяет вам подобрать встраиваемый шинопровод под необходимую толщину гипсокартона.

Если нужна более **облегченная конструкция**, то идеально подойдут листы 9мм и шинопровод **LINEA**.

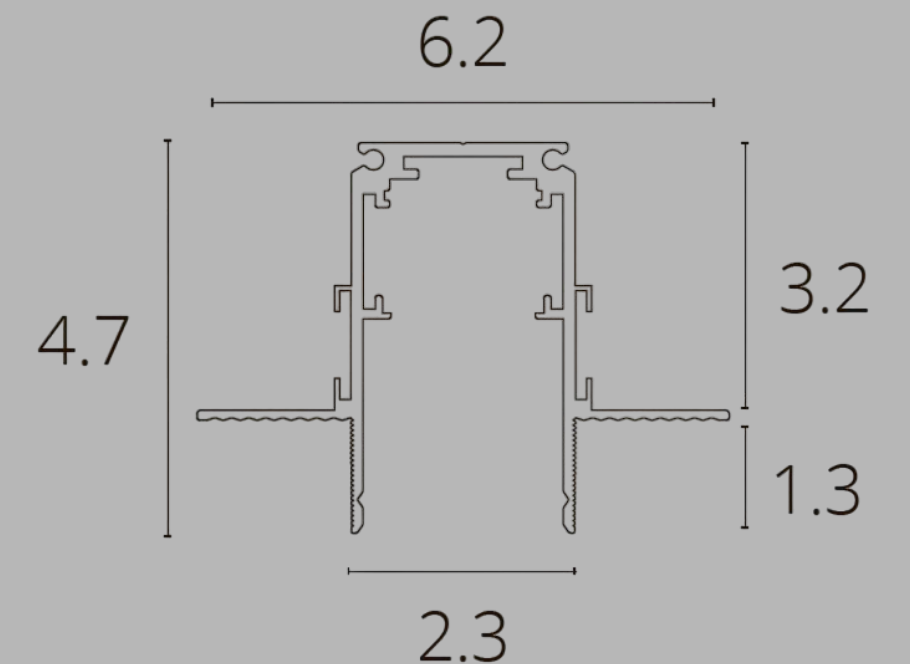
Если используете **классический** для российского рынка **гипсокартон 12,5мм**, то вам подойдет **LINEA 2.0**.



**LINEA** - Для листа гипсокартона **9 мм**



**LINEA 2.0** - Для листа гипсокартона **12,5 мм**



## СТАЛЬНАЯ ПЛАСТИНА

Магниты, расположенные на адаптерах светильников, надежно фиксируются к стальной пластине. Это обеспечивает хороший электрический контакт с медными дорожками профиля.



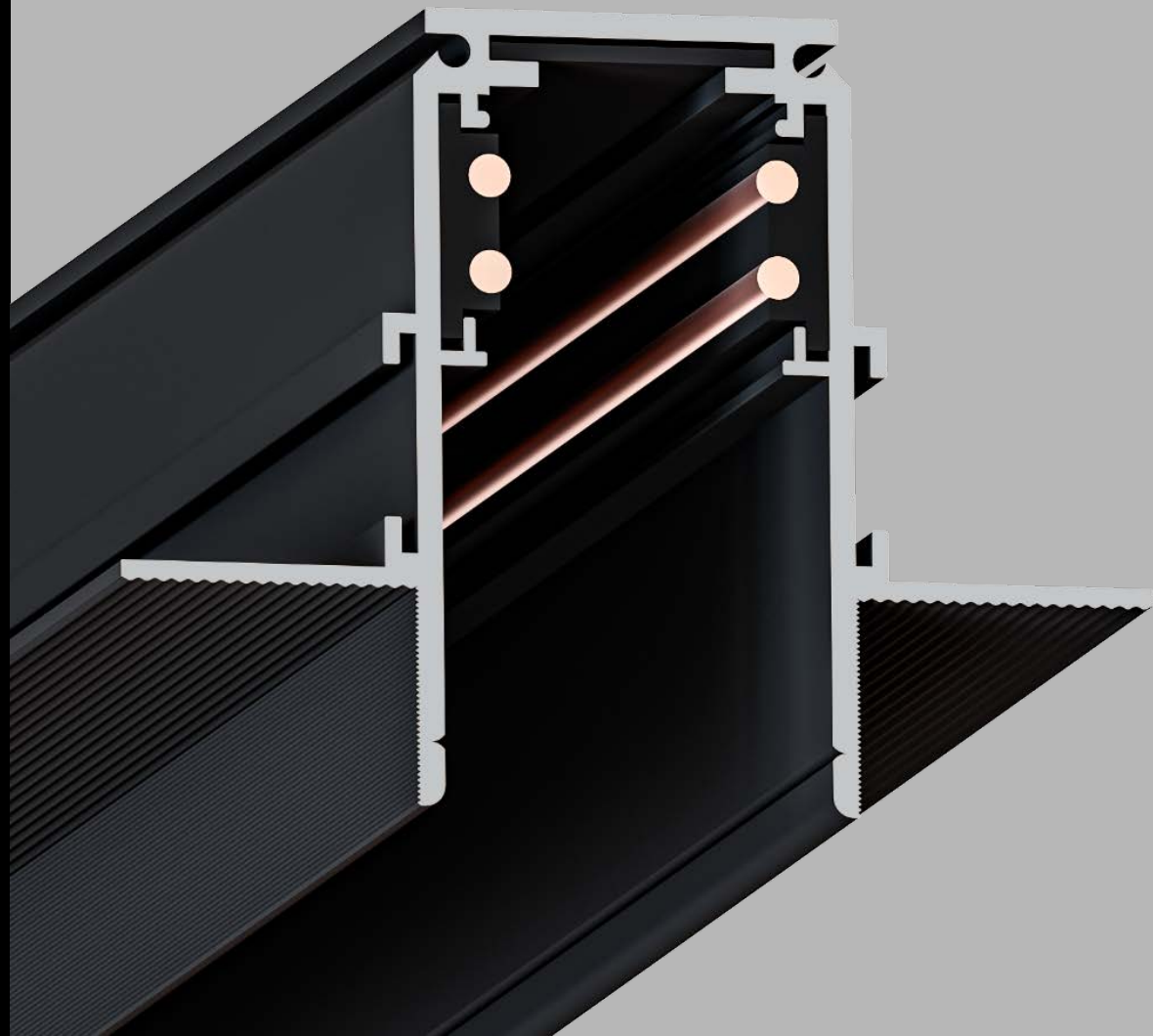


## МЕДНЫЕ ЖИЛЫ

Круглые медные жилы имеют площадь сечения **1,5мм<sup>2</sup>** и допустимую нагрузку до **240Вт** мощности.

В данном конструктиве серий LINEA и EXPERT идеально подходят **круглые медные жилы**, что обеспечивает точность и качество электрического контакта.

Скрыты в боковых частях профиля.




## ЗАЩИТНЫЙ ЭКРАН

Пластиковый защитный экран идет во всю длину трека и поставляется в комплекте с шинопроводом.

Защищает шинопровод от пыли во время монтажных и отделочных работ.





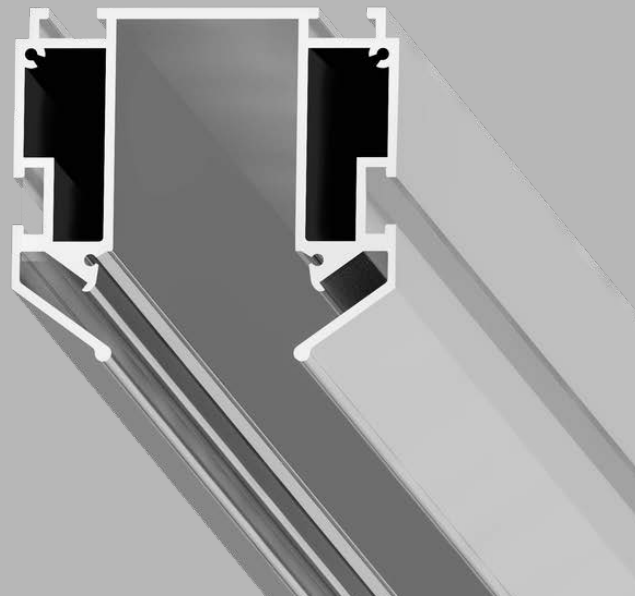
# Шинопроводы серии LINEA (треки) для натяжного потолка

by ARTE Lamp



## НАТЯЖНОЙ ПОТОЛОК

## Профиль-держатель



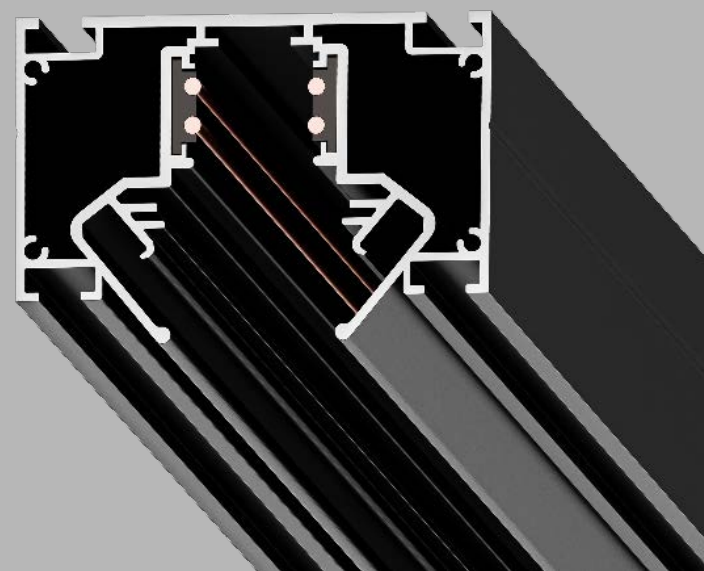
## Преимущества:

- Быстрый и надежный монтаж
- Итоговая ровная поверхность потолка
- Возможность **демонтажа магнитного шинпровода**
- Плотная фиксация полотна

## Недостатки:

- Необходимость использования шинпроводов

## Гарпунная система



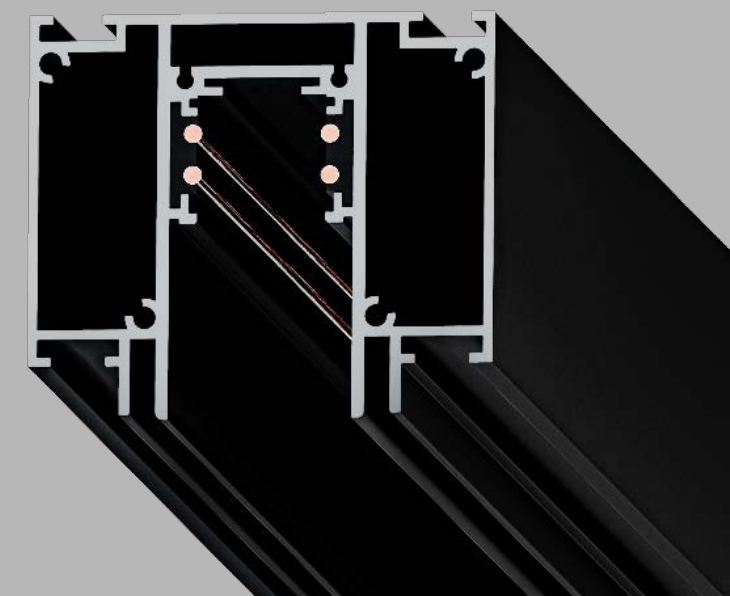
## Преимущества:

- Быстрый и надежный монтаж
- Ровная итоговая поверхность
- Крепеж может демонтироваться
- Плотная фиксация **ПВХ**
- Возможность установки многоуровневых конструкций

## Недостатки:

- Сложная установка ткани через «клинч»

## Демпферная система



## Преимущества:

- Надежно удерживает полотно
- Бесшовное прилегание полотна к металлу
- Подходит **для ткани и ПВХ**
- Не нужно использовать дополнительные уплотнители

## Недостатки:

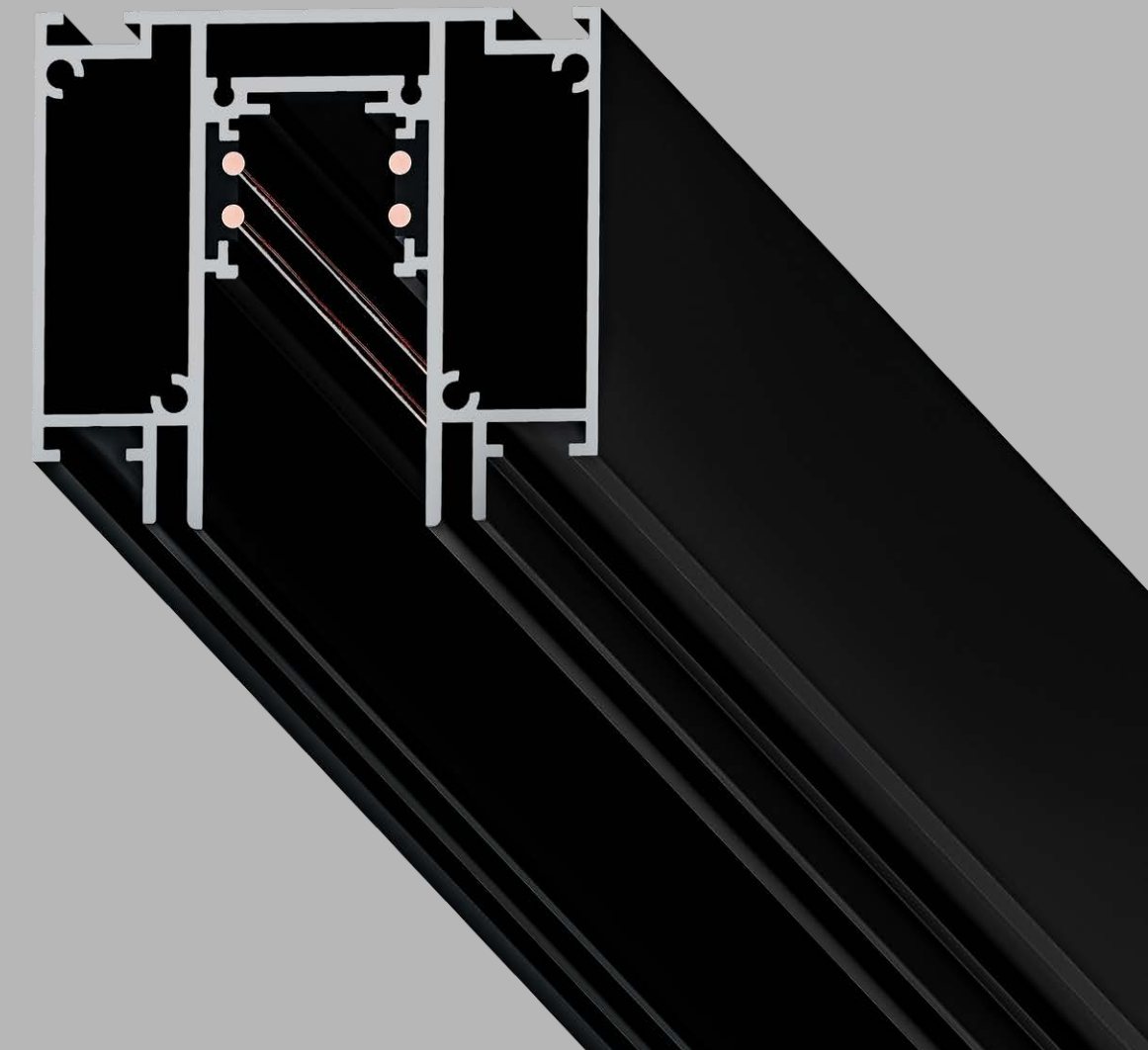
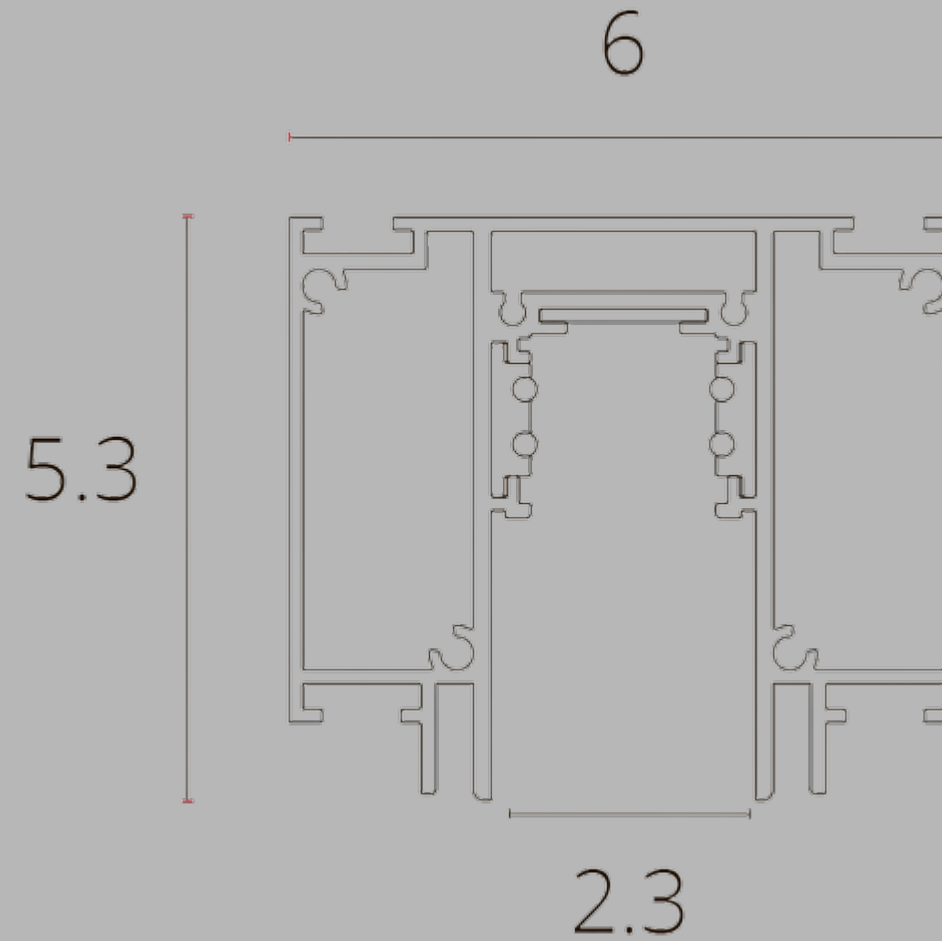
- Нехватка опытных мастеров

# SLOTT for ARTE Lamp

---

## Преимущества профиля для натяжного потолка SLOTT for ARTE Lamp:

- Уникальный инновационный продукт
- Подходит для установки ткани и ПВХ, образуя идеально ровную итоговую поверхность
- Быстрый и надежный монтаж
- SLOTT представляет собой единый профиль с медными жилами, питающими светильники

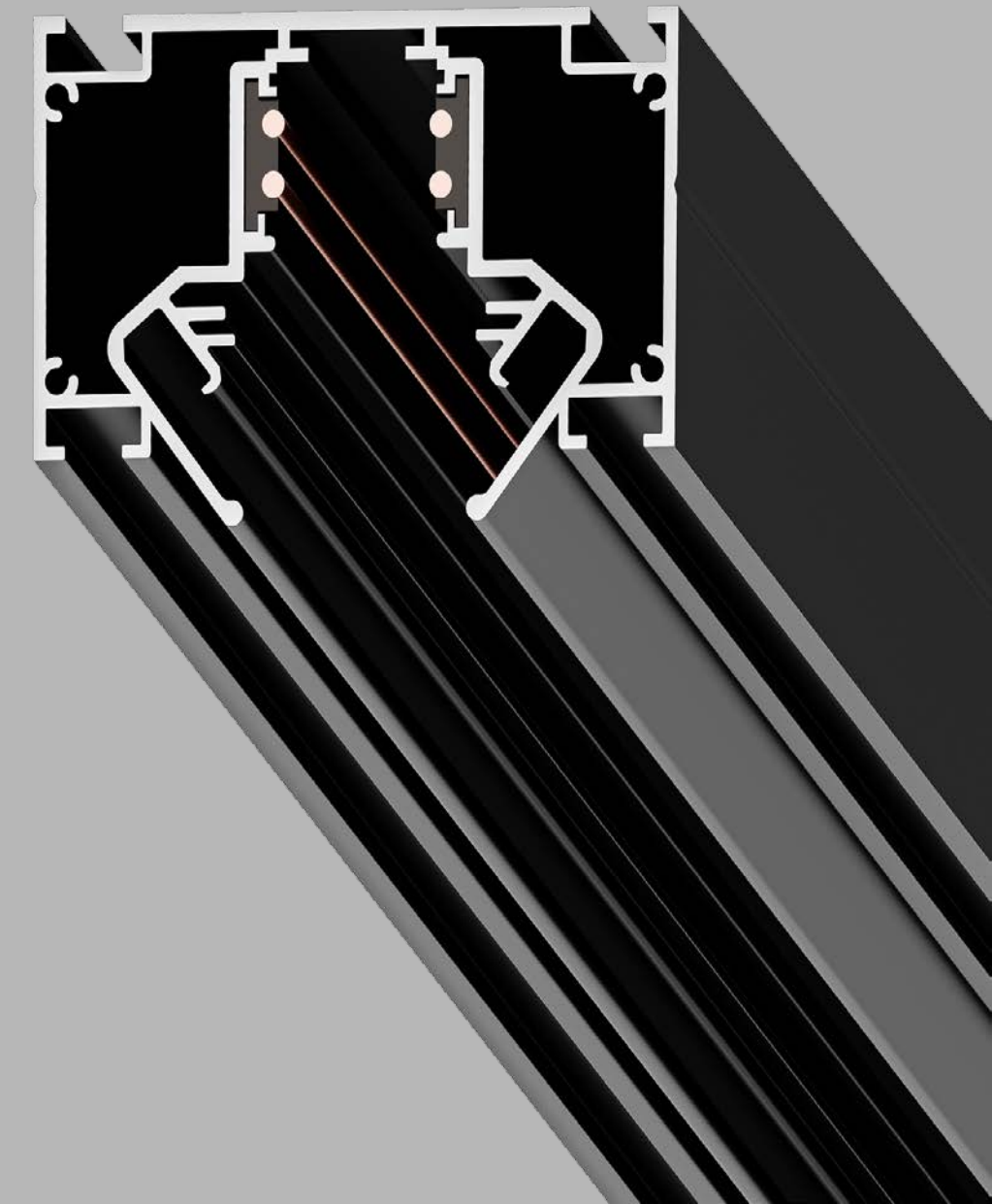
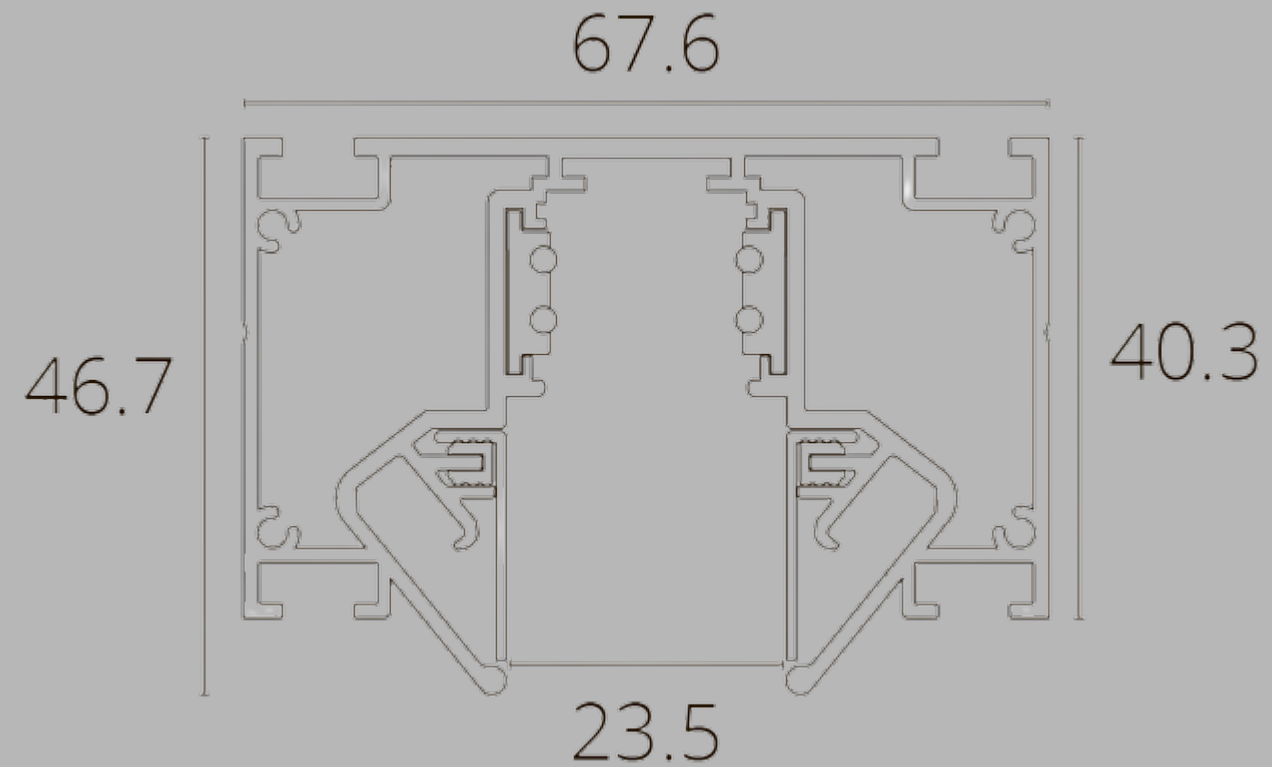




# Шинопровод с гарпунной системой

## Преимущества:

- Быстрый и надежный монтаж
- Итоговая ровная поверхность
- Крепеж может демонтироваться
- Плотная фиксация ПВХ
- Возможность установки многоуровневых конструкций
- Идеально для больших площадей



# Профиль для натяжного потолка ARTE Lamp

## Конструкция

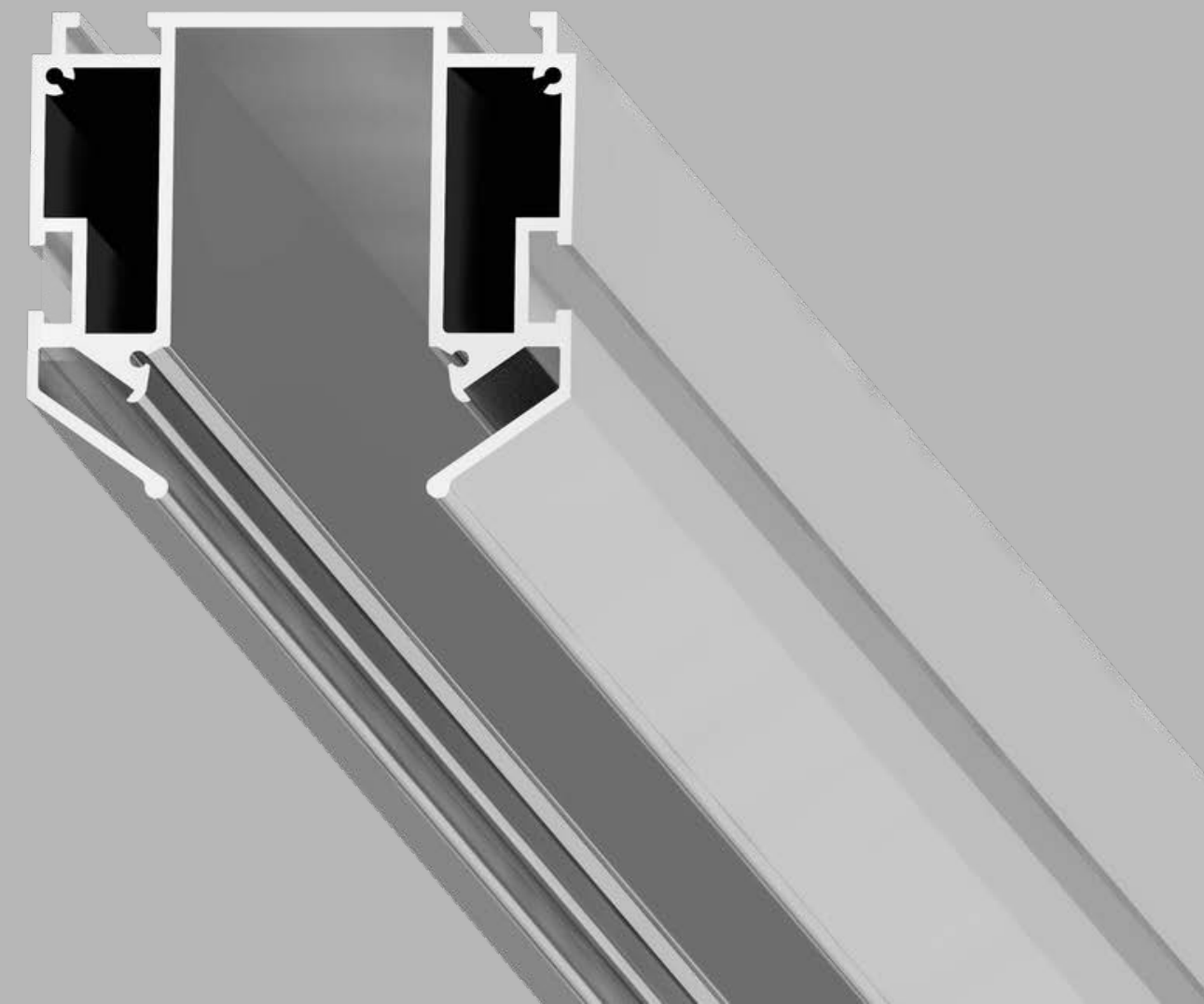
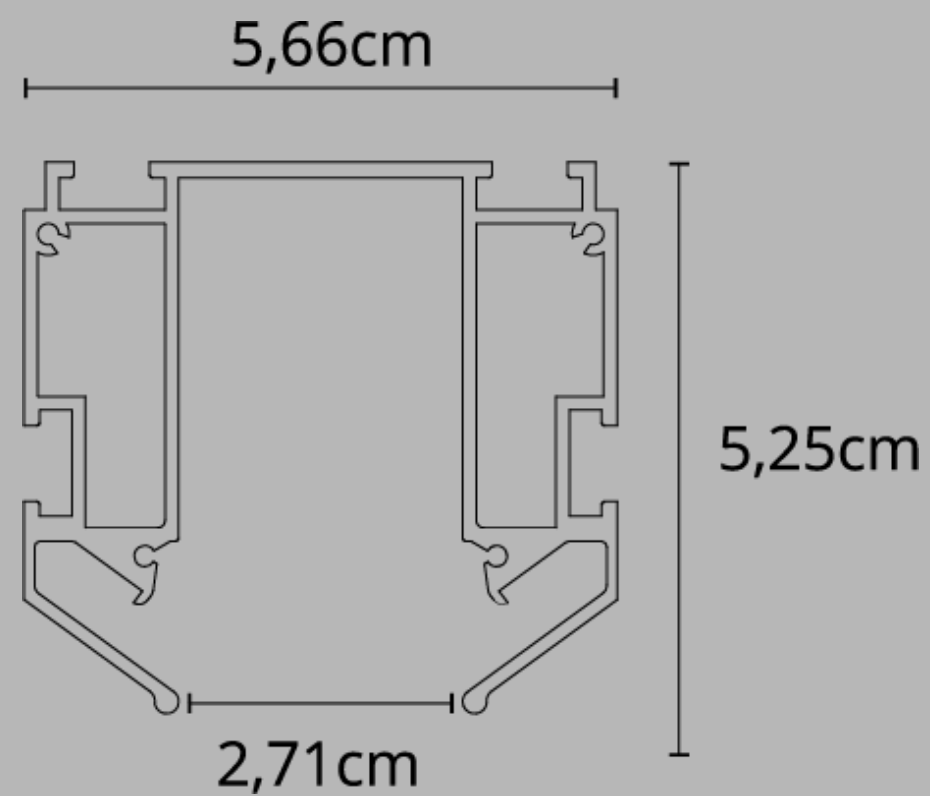
Профиль предназначен для установки накладного магнитного шинпровода в натяжной потолок.

Магнитный трек устанавливается непосредственно в кассету-держатель, образуя единую систему.

## Преимущества

Магнитный шинпровод идеально подходит для профиля-держателя и находится с ним на одном уровне.

Минимальные размеры профиля позволяют по максимуму использовать высоту помещения.





# Профиль-держатель под натяжной потолок ARTE Lamp

## Преимущества профиля для натяжного потолка ARTE Lamp:

- Быстрый и надежный монтаж
- Итоговая ровная поверхность потолка
- Возможность демонтирования крепежа
- Плотная фиксация полотна



## НАЗНАЧЕНИЕ

---

Профиль-держатель служит своеобразным элементом, в который вставляется полотно и магнитный шинопровод. Такой способ крепления дает возможность снимать полотно и натягивать вновь, а также выполнять корректировку натяжного потолка.

Профиль-держатель допускается использовать много раз, что позволяет выполнять ремонтные работы на основном потолке или сливать воду, если у вас произошло затопление.

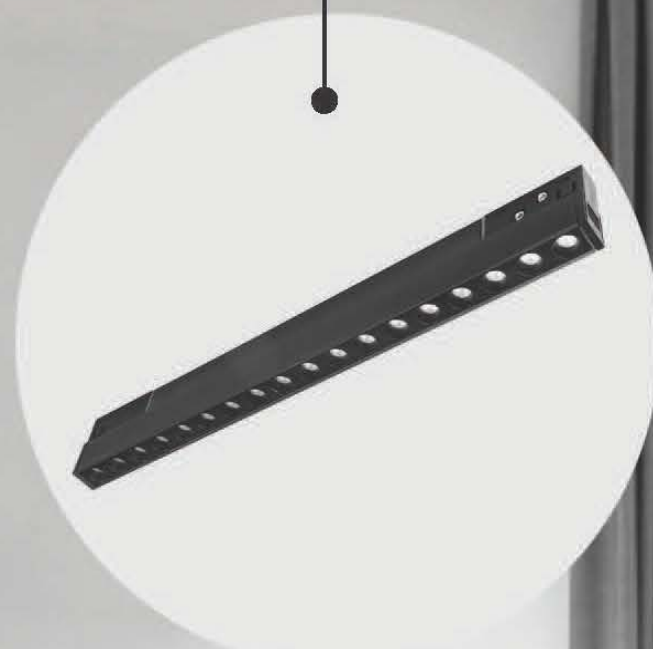






# СВЕТИЛЬНИКИ LINEA

by ARTE Lamp



# Споты



**Спот** — это главный инструмент низковольтной трековой системы для **акцентного** освещения.

Благодаря повороту на **90°** по вертикали и **300°** по горизонтали позволяет создавать **световые акценты** именно там, где это необходимо. Отлично подходят для подсветки рабочей зоны.

Различная **мощность**, цветовая температура **3000К** и **4000К**, **классические цвета светильников** – черный и белый - идеально дополнят любой интерьер.





# Лайн

**Линейные светильники** - это главный инструмент низковольтной трековой системы для **общего** освещения.

Благодаря широкому углу рассеивания в **120°** лайны позволяют создать комфортное общее освещение. Подходят для освещения гостиной.

Различная **мощность**, цветовая температура **3000К** и **4000К** и черно-белая цветовая гамма идеально дополнят любой интерьер.

# Дарклайн



**Дарклайны** - это нестандартный инструмент низковольтной трековой системы.

Благодаря **уникальной оптической системе** светильник создаёт фантастический эффект. Он **незаметен** в треке даже когда включён. Отлично подходит как для освещения гостиной, так и рабочей зоны.

Различная **мощность**, цветовая температура **3000К и 4000К**, высокий **зрительный комфорт** и **низкий коэффициент слепимости** — ключевые особенности данной модели.

# Дарклайн-книжка

**Дарклайн-книжка**— это **функциональный** дизайнерский инструмент низковольтной трековой системы для акцентного освещения.

Основными конструктивными особенностями светильника являются **уникальная оптическая система**, повышающая зрительный комфорт, и механизм с **возможностью наклона** основания на **120°**, который позволяет направить светильник в нужную сторону.

Таким образом, он создает акцентное освещение для зонирования пространства и позволяет создавать индивидуальные световые решения. Подходит для подсветки рабочего места.

Различная **мощность**, цветовая температура **3000К** и **4000К** и черно-белая цветовая гамма идеально дополнят любой интерьер.

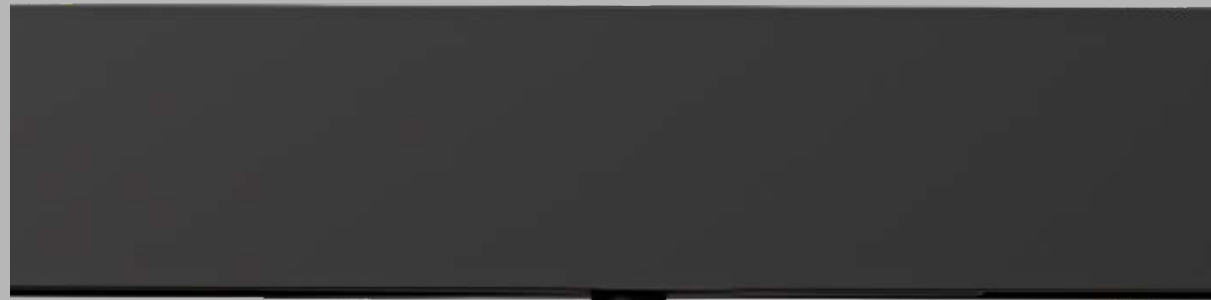




# Преимущества

- Светильники представлены **в черном и белом цвете**
- **Лаконичный** и аккуратный **дизайн** светильников
- Использование качественных материалов, **надежное покрытие** исключает возможность сколов
- Широкий выбор светильников позволит создавать **различные сценарии освещения** под любой проект

# Преимущества



- **Компактный адаптер** позволяет вставать на **один уровень с треком**, не нарушая эстетический внешний вид
- **Кнопки-фиксаторы** обеспечивают дополнительную безопасность
- Использование **неодимовых магнитов** – самых мощных и доступных из всех известных



# Преимущества



- **Светодиоды** Bridgelux (споты) и Osram (дарклайн, лайн) обеспечивают **высокое качество** спектра **света**, драйверы исключают возможность пульсации
- Высокий индекс цветопередачи **CRI 90+** отвечает за качественное восприятие цветов, максимально комфортное для человеческого глаза



# LINEA 2.0

**Новое поколение** магнитной трековой системы LINEA. Был усовершенствован конструктив корпуса светильников и **кнопки-фиксаторы**, что делает процесс **установки** светильников более **легким**.

**Доступно 3 варианта комплектации:**

- Стандартная
- Диммирование 0/1-10В
- Управление с помощью приложения Smart Life и Яндекс Алиса





Увеличенный адаптер для управления освещением



Единая линия с шинопроводом



Возможность диммирования

# LINEA 2.0. Ожидаемые новинки

## Диммирование по протоколу 0/1-10В

Возможность регулирования яркости **по протоколу 0/1-10В** позволяет настраивать освещение в зависимости от настроения.

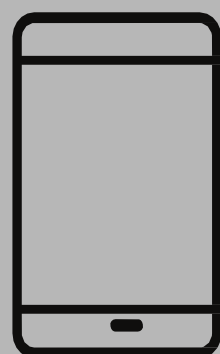
В коллекции также представлены светильники споты, лайны, дарклайны, дарклайны-книжки.



Увеличенный адаптер для управления освещением напрямую без дополнительного оборудования



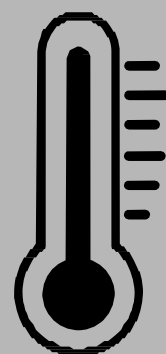
Единая линия с шинопроводом



Управлять с телефона и голосовым помощником Яндекс Алиса



Диммировать



Изменять цветовую температуру от 2700К до 6000К

# LINEA 2.0. Ожидаемые новинки

Управление с помощью приложения Smart Life и Яндекс.Алиса

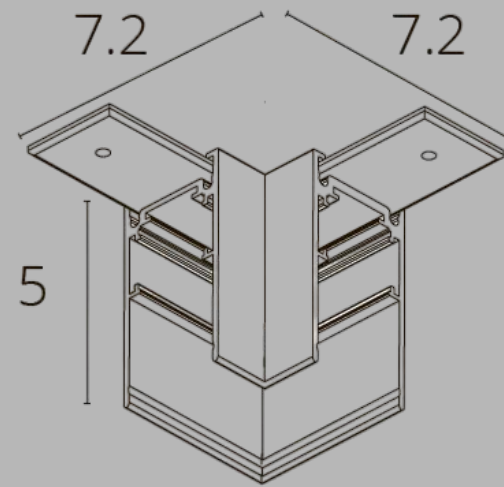
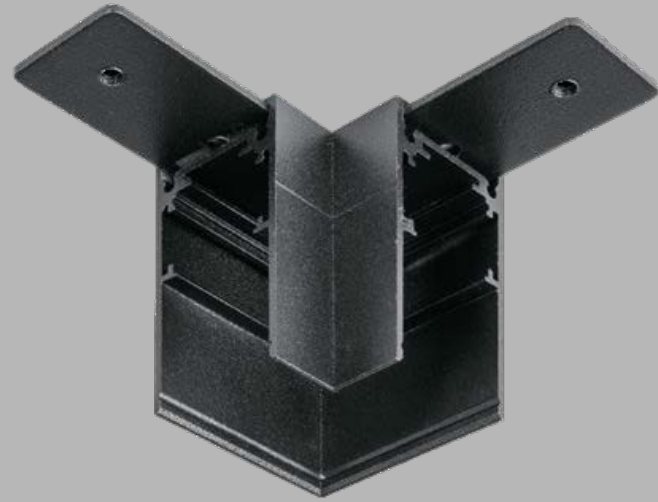
С помощью приложения **Smart Life** и **Яндекс Алиса** можно регулировать цветовую температуру и яркость, используя смартфон.

Во все светильники встроен **чип TUYA**, который позволяет **настраивать освещение без дополнительного оборудования.**

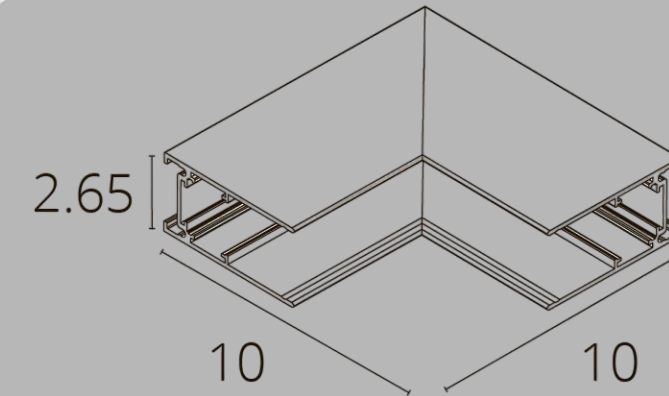
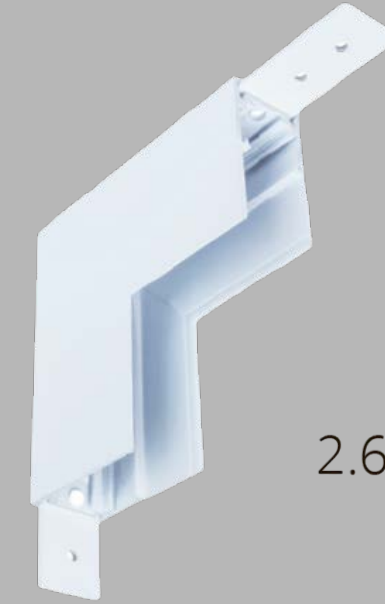
В коллекции также представлены светильники споты, лайны, дарклайны, дарклайны-книжки.



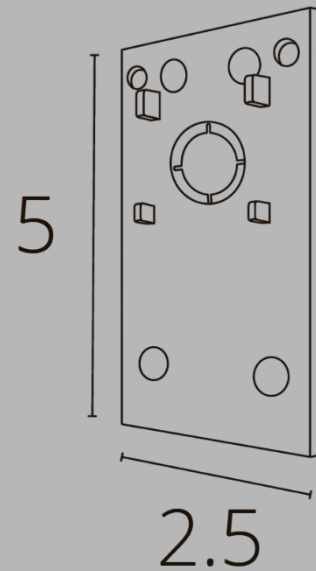
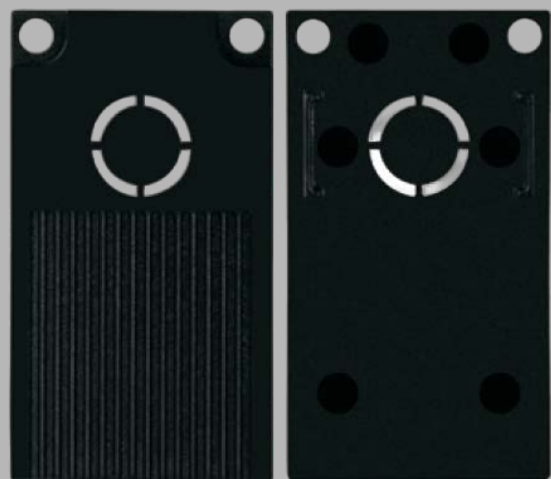
# Аксессуары для накладного шинпровода



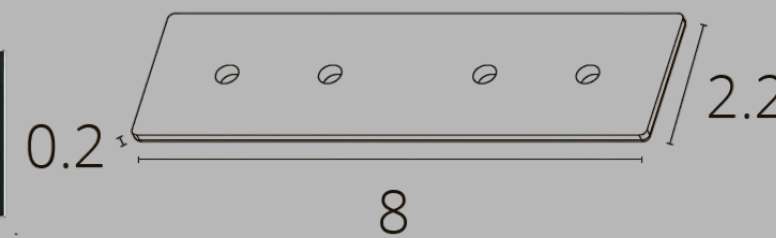
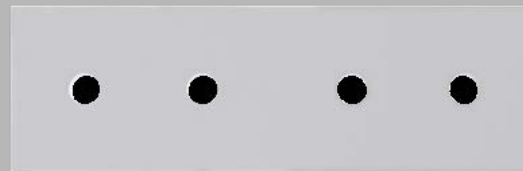
Коннектор угловой



Коннектор угловой внутренний



Заглушки

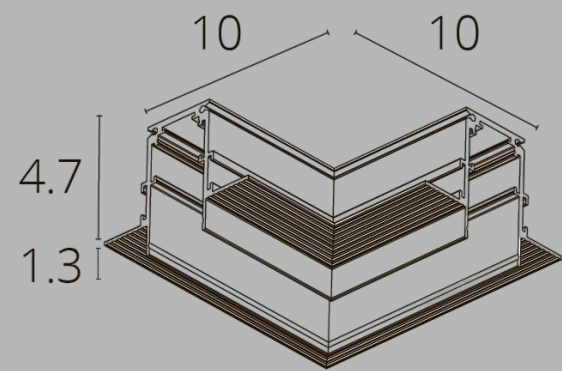
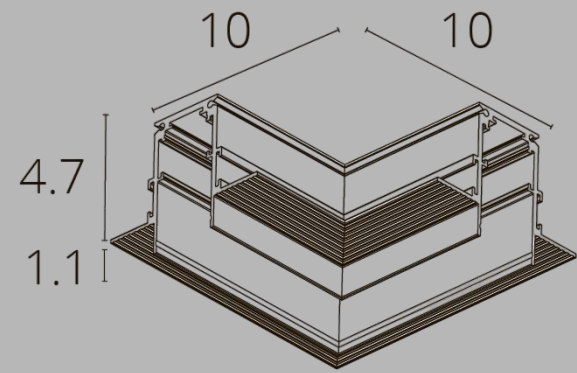


Коннектор прямой

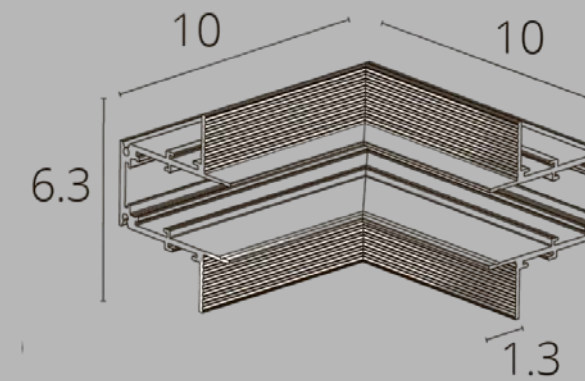
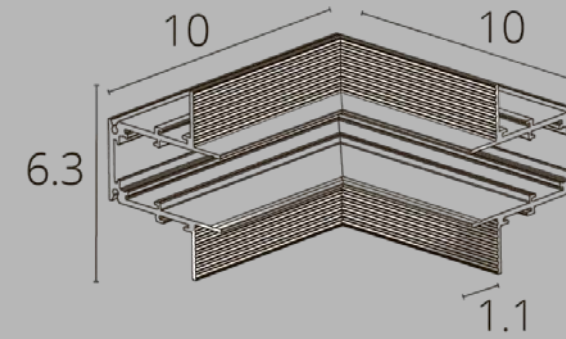


Подвес  
2 м

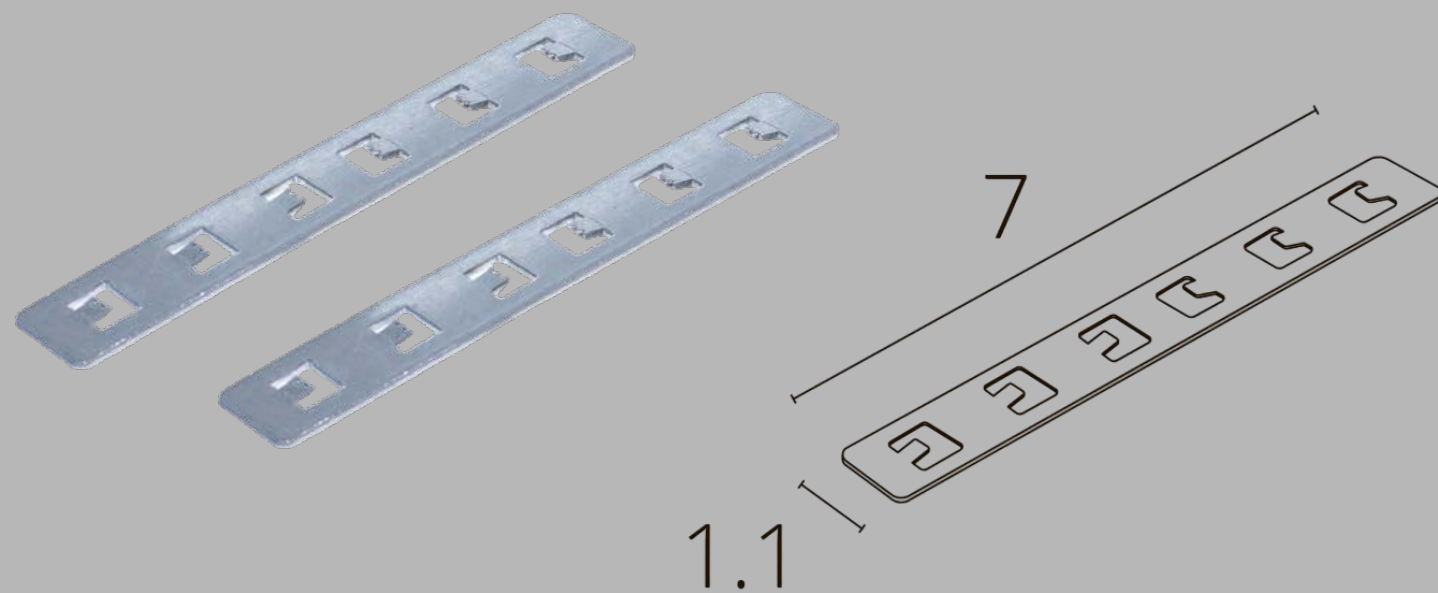
# Аксессуары для встраиваемого шинопровода



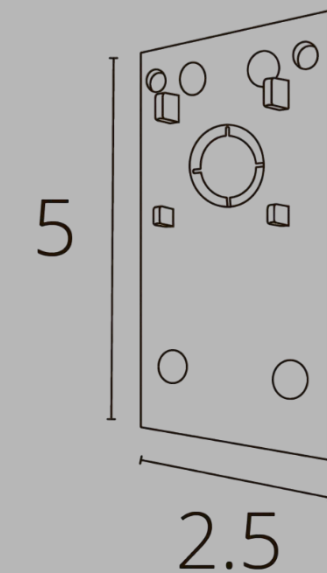
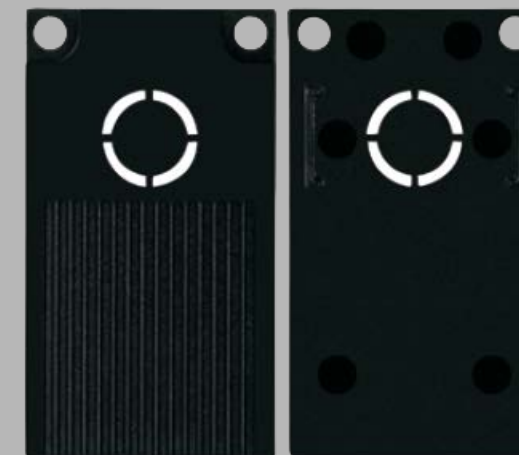
Коннектор угловой



Коннектор внутренний



Соединитель прямой механический

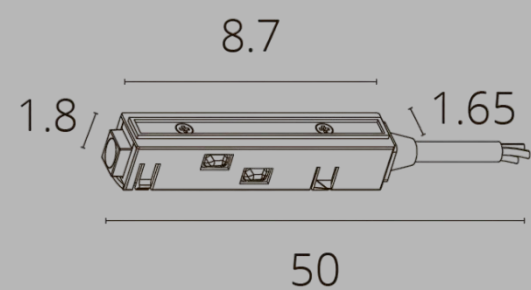


Заглушки

# Токопроводящие коннекторы и токовводы

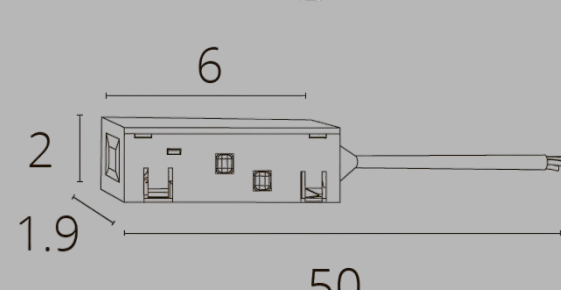
Усовершенствованные кнопки-фиксаторы

Уменьшенный размер для установки большего количества светильников

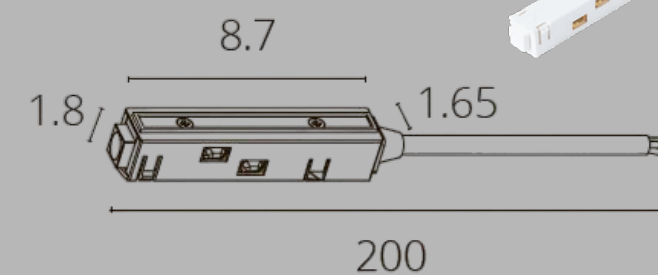


50

Коннектор для ввода питания  
0,5 м

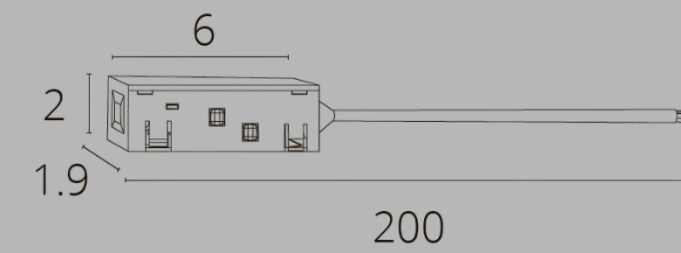


50

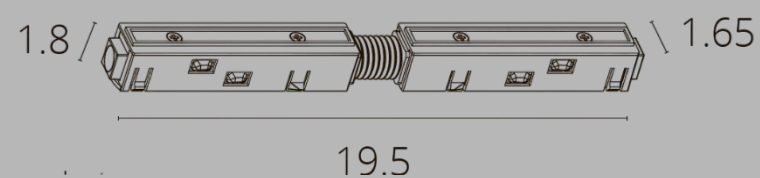


200

Коннектор для ввода питания  
2 м

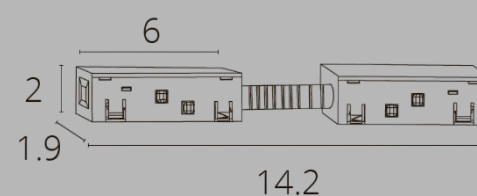


200

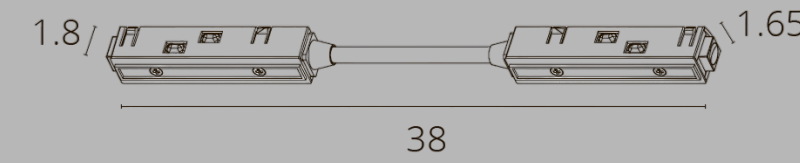


19.5

Коннектор токопроводящий прямой  
Используется для передачи питания при последовательном соединении профилей трека

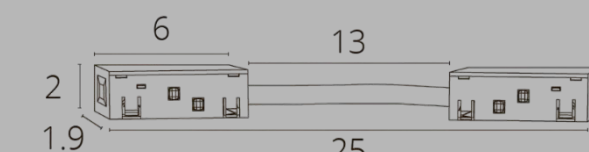


14.2



38

Коннектор токопроводящий гибкий  
Используется для передачи питания при соединении профилей трека под углом 90°

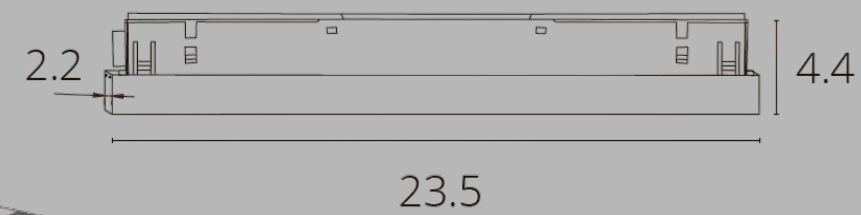


25

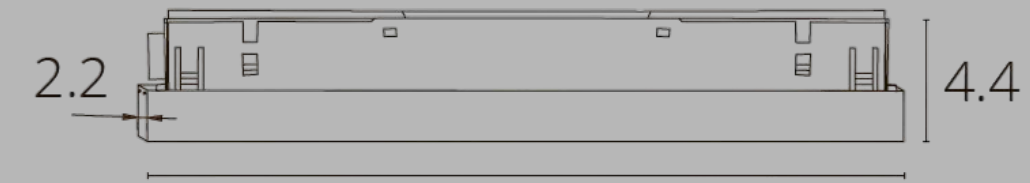


# Блоки питания

Блоки питания для серии LINEA располагаются в одну линию с шинопроводом, создавая эстетичный внешний вид



Блок питания встраиваемый в шинопровод (трек)  
100Вт, 2А



Блок питания встраиваемый в шинопровод (трек)  
200Вт, 4А



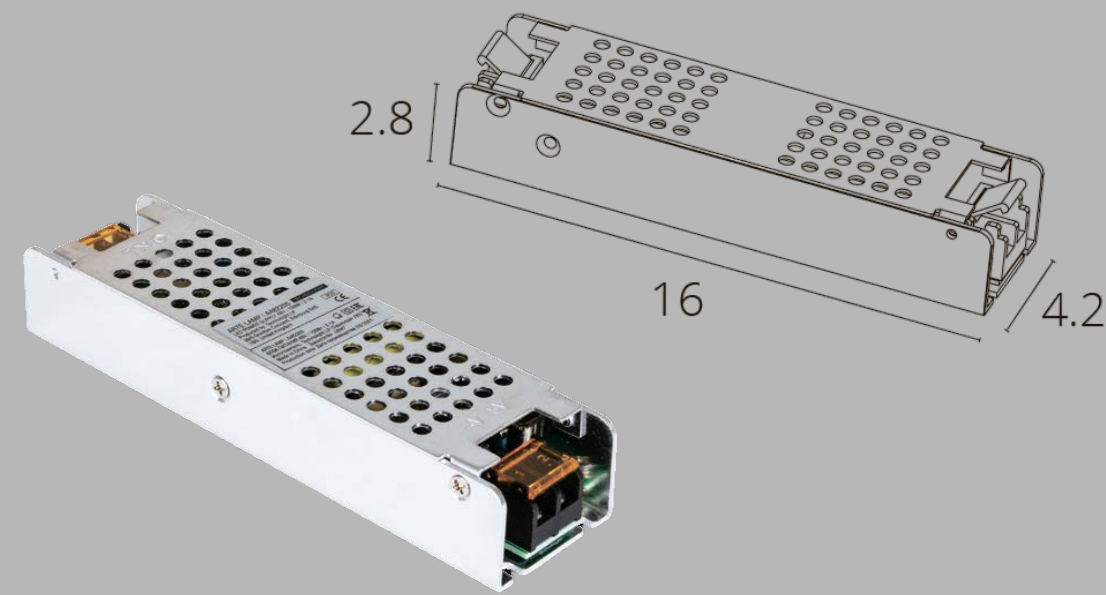
Блок питания встраиваемый в шинопровод для диммируемых трековых светильников  
100Вт, 2А



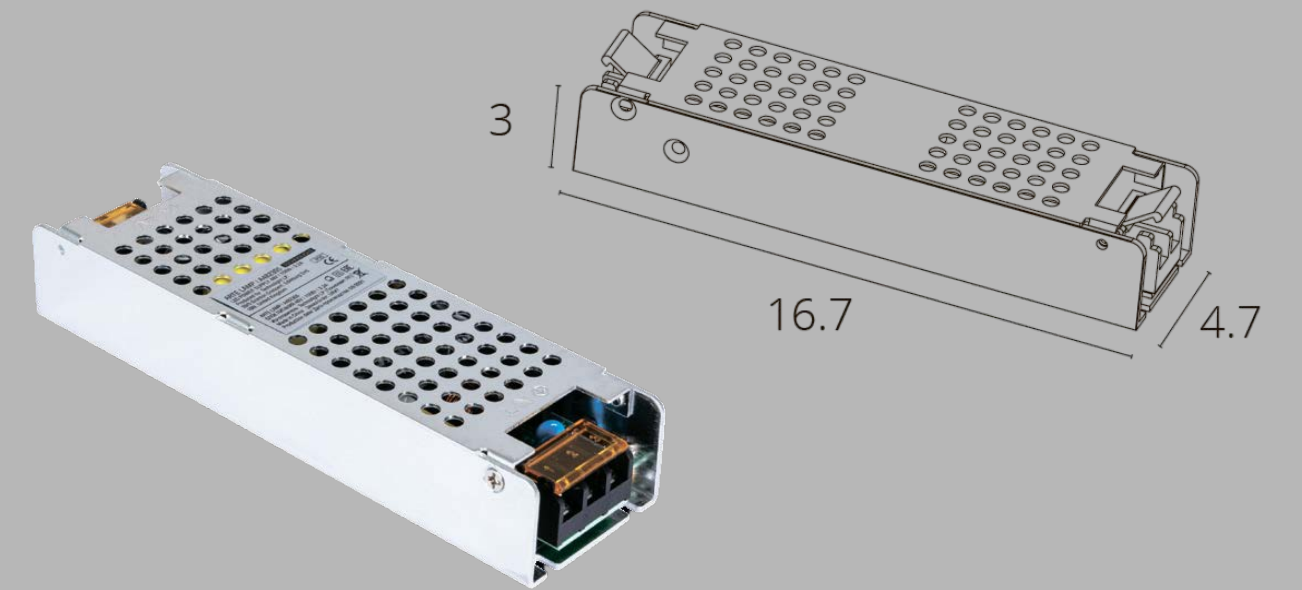
Блок питания встраиваемый в шинопровод для диммируемых трековых светильников  
200Вт, 4А

# Блоки питания

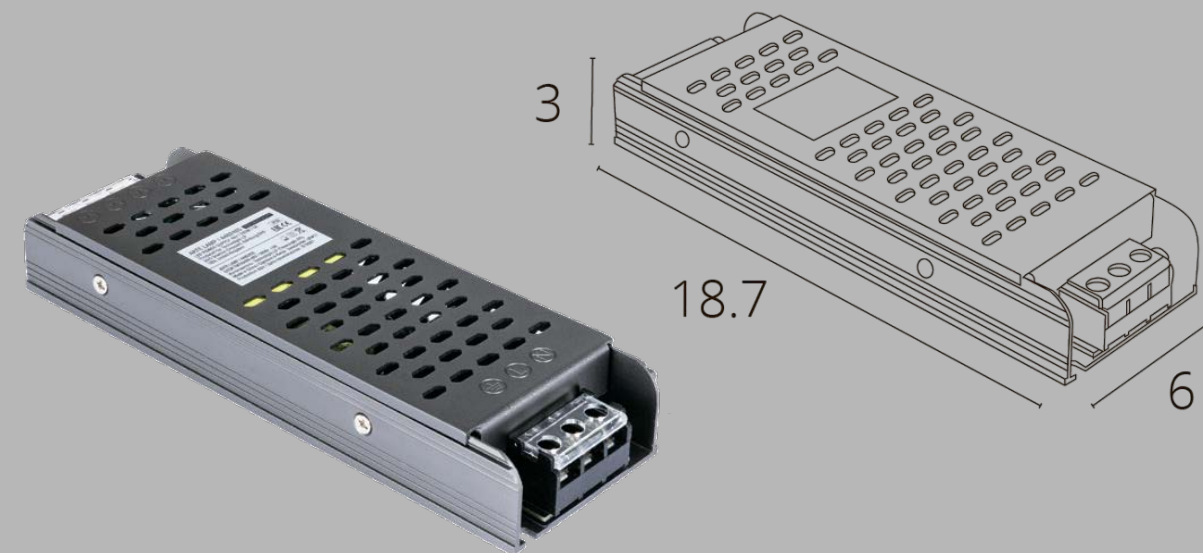
Внешние блоки  
питания для магнитных  
трековых систем  
LINEA и EXPERT



Блок питания 100 Вт, 48V  
2.1A



Блок питания 150 Вт, 48V  
3.2A



Блок питания 240 Вт, 48V  
5A



**НОВИНКА**

**Узкая серия EXPERT**

by ARTE Lamp



# EXPERT

Уникальный дизайн магнитных трековых систем **EXPERT** делает их использование более универсальным.

**Узкий шинопровод** практически незаметен на потолке, что сохраняет эстетичный вид интерьера. Внутренний размер шинопровода и ширина светильников - всего **17 мм**.

При достаточно компактных размерах светильники имеют **высокий световой поток** и отличаются усовершенствованными техническими характеристиками.

Корпус из алюминия обеспечивает **хороший теплоотвод**. Споты оснащены **рефлекторами (отражателями)**, которые способствуют усилению светового потока, обеспечивают его направленность и равномерное распределение.

На данный момент система **EXPERT** реализована под **ГКЛ**.

Серия **EXPERT** создана для тех, кто ценит не только минимализм, но и функциональность.

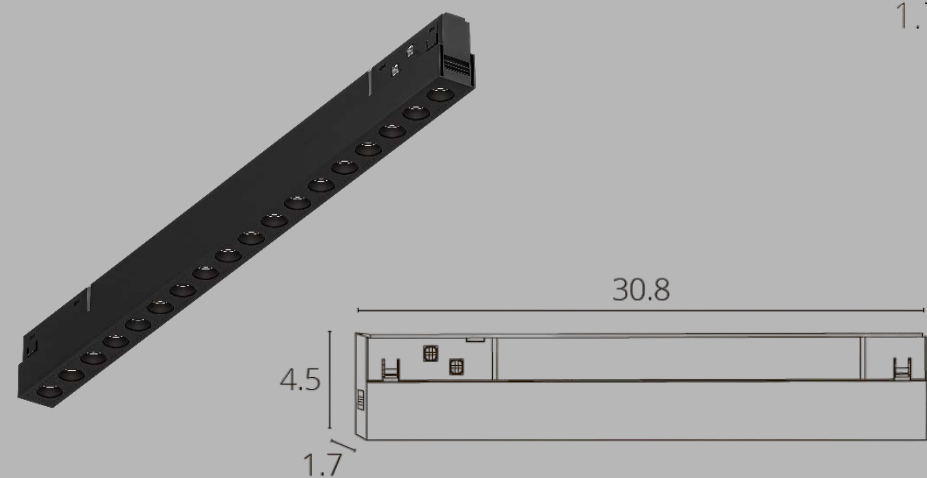
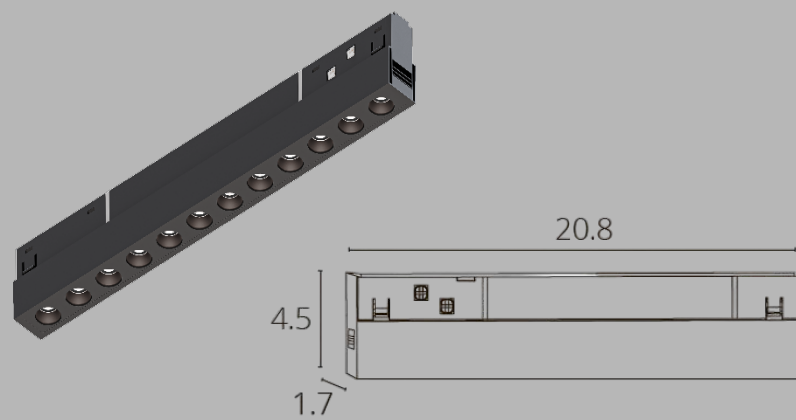
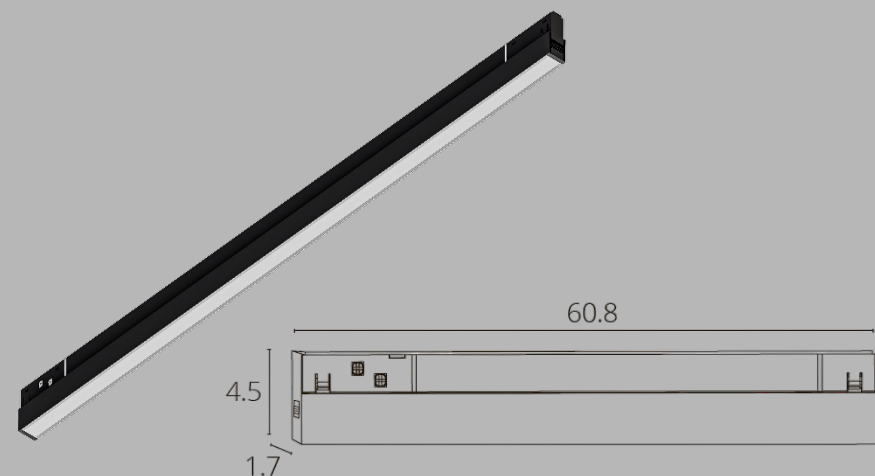
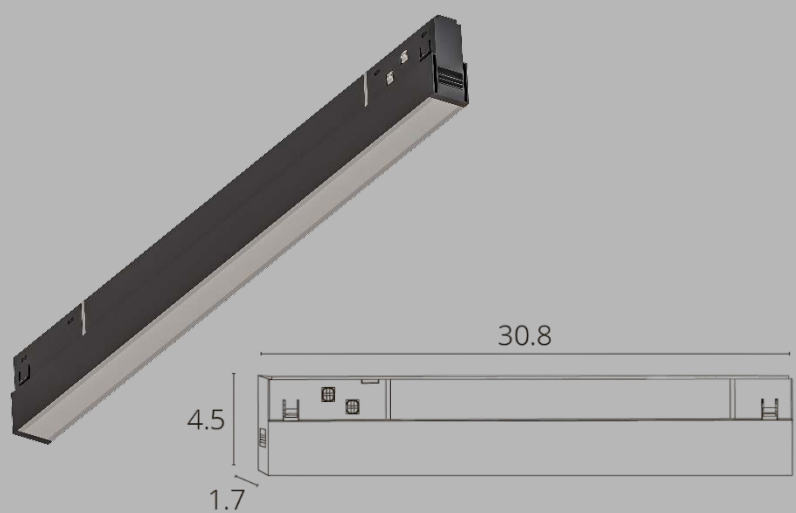
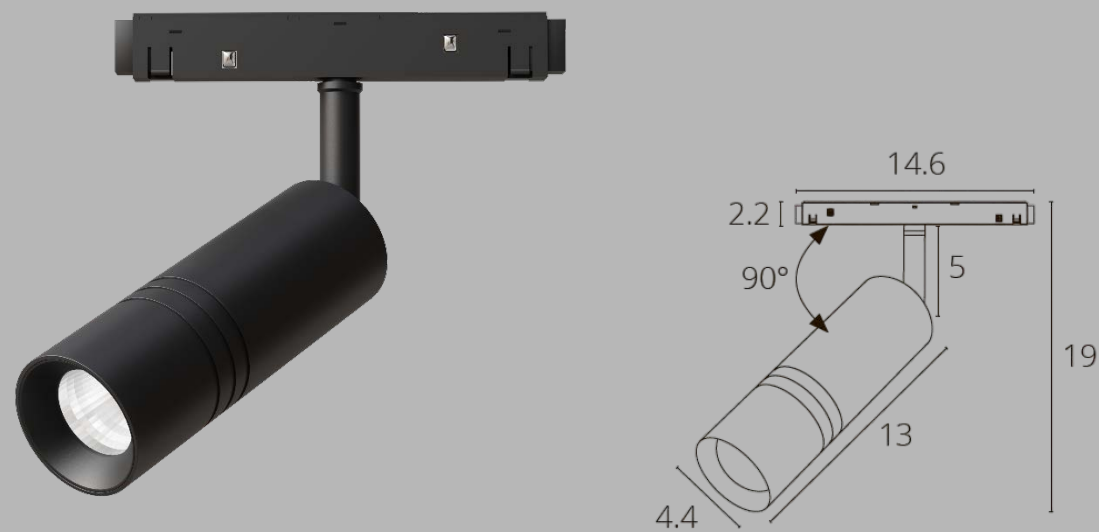
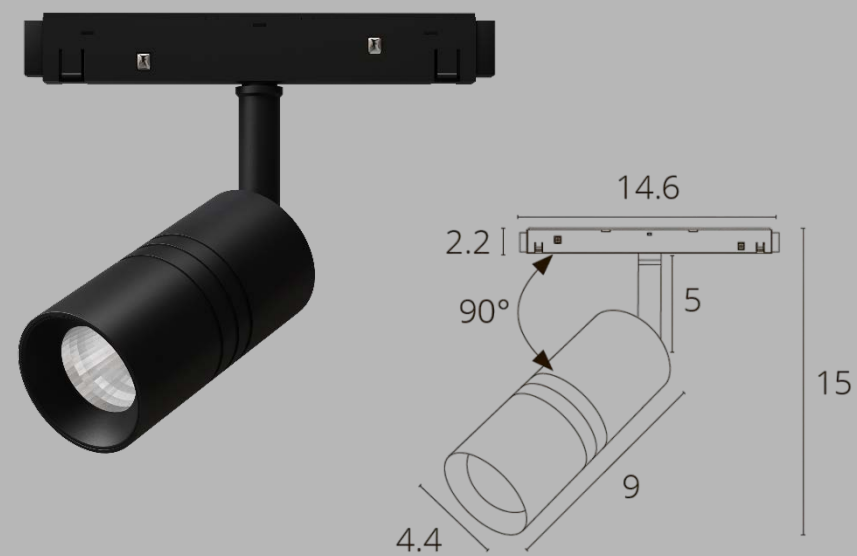




# Светильники



- 1 Конструктив кнопок-фиксаторов у спотов сделали установку и извлечение светильников еще более удобной.
- 2 Усовершенствованный механизм ножки-основания позволяет сделать настройку световых сценариев еще более точной и индивидуальной.
- 3 Специально разработанный фиксатор для линейных светильников позволяет не только надежно удерживать их в треке, но и с легкостью извлекать из шинпровода за счет боковых пазов.



# СВЕТИЛЬНИКИ.

## Стандартная комплектация

### Широкая вариация светильников:

- Споты
- Лайны
- Дарклайны
- Дарклайны-книжки

Ширина светильников всего **17 мм**

### Доступно 2 варианта комплектации:

- Стандартная
- Управление с помощью приложения Smart Home и Яндекс.Алиса

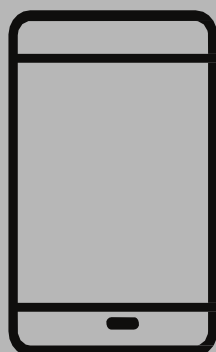




Увеличенный адаптер для управления освещением напрямую без дополнительного оборудования



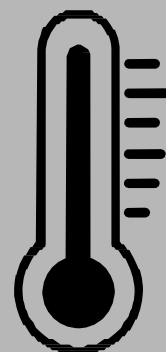
Единая линия с шинопроводом



Управлять с телефона и голосовым помощником Яндекс Алиса



Диммировать



Изменять цветовую температуру от 2700К до 6000К

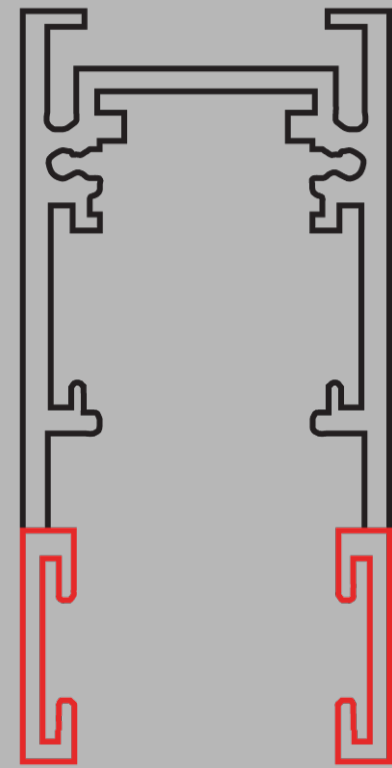
# ЭКСПЕРТ. Ожидаемые новинки

Во все светильники встроен чип **TUYA**, который позволяет **настраивать освещение без дополнительного оборудования**. Для каждого светильника можно задать свой сценарий работы.

С помощью приложения **Smart Life** и **Яндекс Алиса** можно регулировать цветовую температуру и яркость, используя смартфон.

В коллекции также представлены светильники споты, лайны, дарклайны, дарклайны-книжки.

# Шинопровод накладной



Усиленная надежная  
конструкция шинопровода



Внутренний размер  
шинопровода всего 17мм

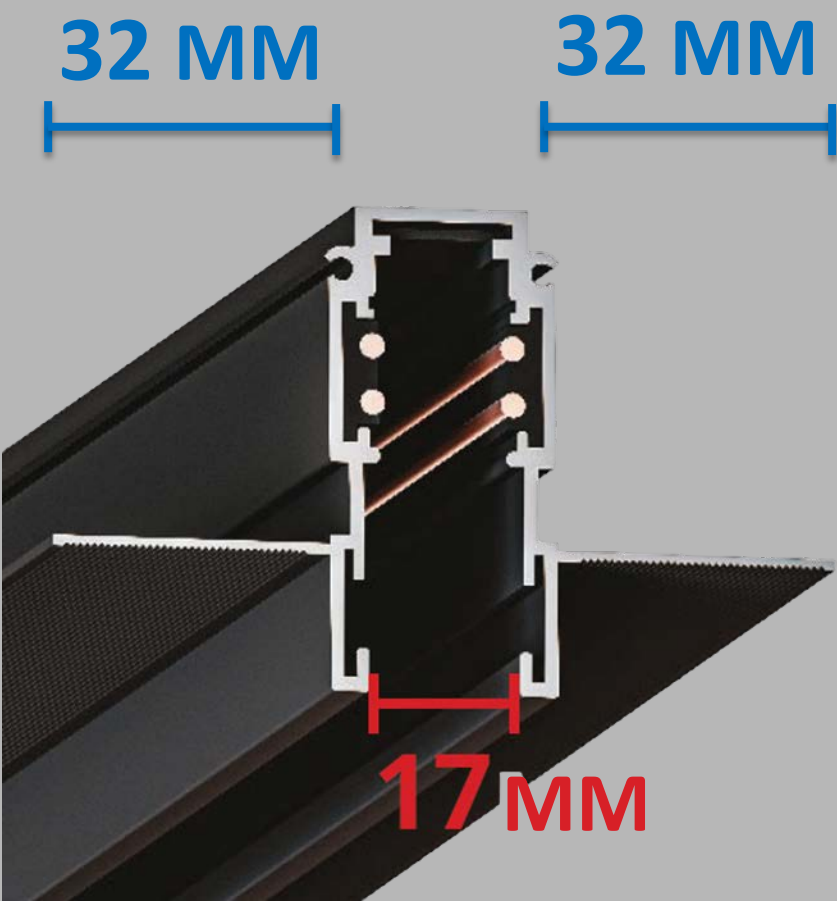
17mm

Круглые медные жилы имеют площадь сечения **1,5мм<sup>2</sup>** и допустимую нагрузку до **240Вт** мощности.

Форма дорожек и форма контактов на адаптере влияет на точность и качество электрического контакта.

Скрыты в боковых частях профиля.

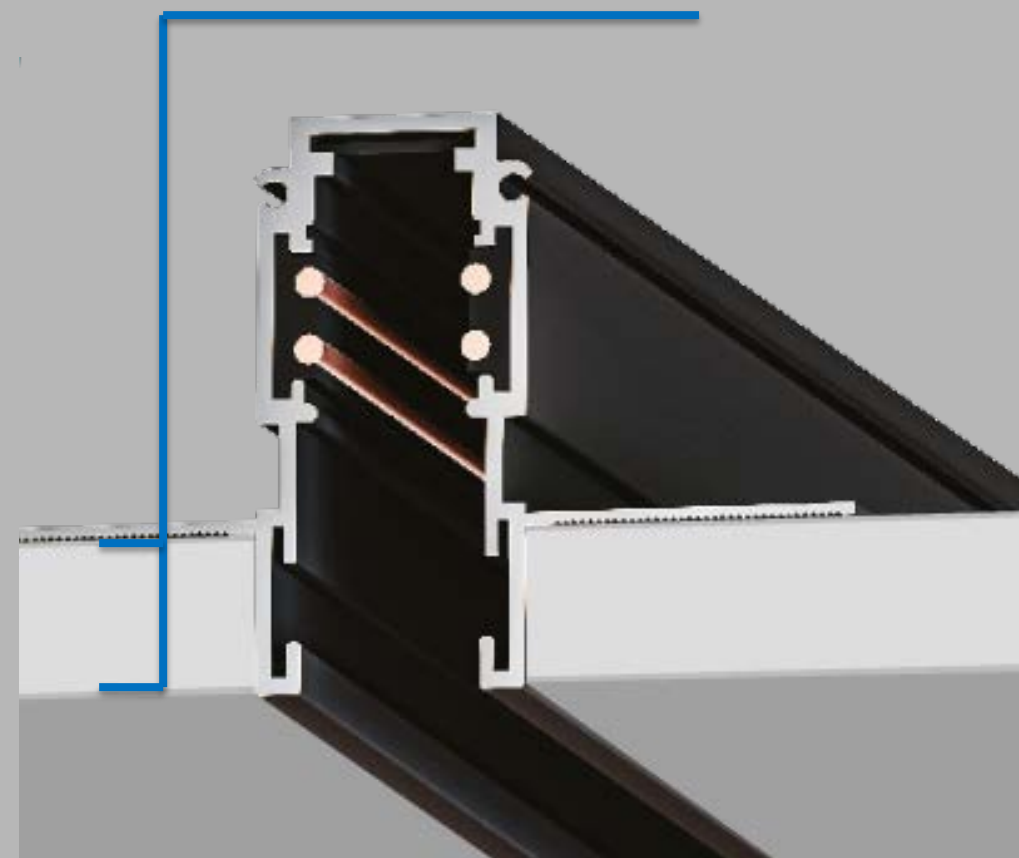
# Шинопровод встраиваемый



Увеличенная ширина крыльев (отмечено синим) для удобства монтажа

Внутренний размер шинопровода всего 17мм

max 12,5 мм



Подходит под лист ГКЛ 12,5мм

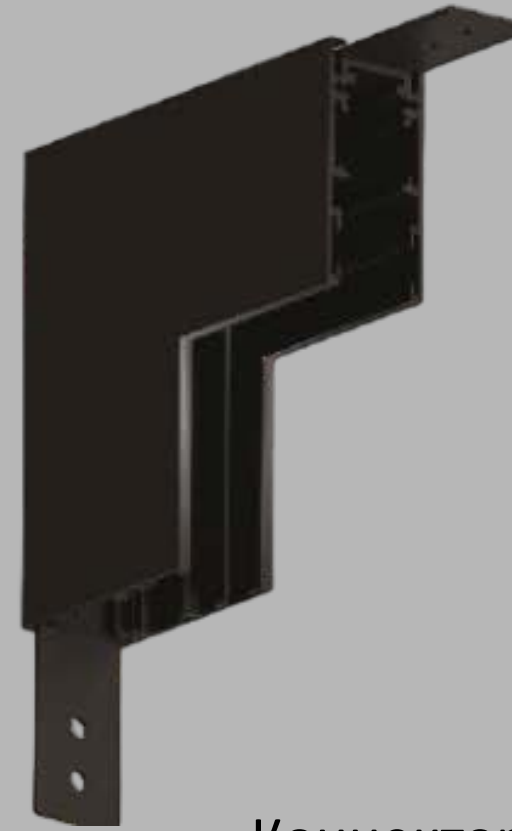
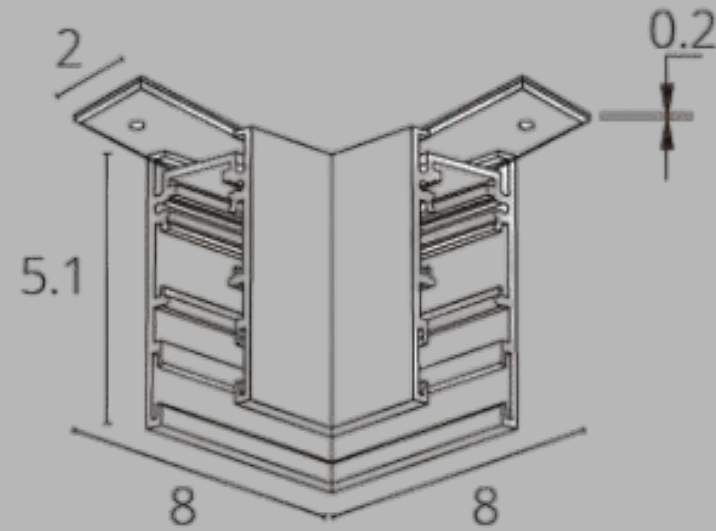
Конструкция встраиваемого шинопровода претерпела значительные изменения. Помимо **увеличенной ширины крыльев**, шинопровод подходит под лист гипсокартона толщиной **12,5 мм**.



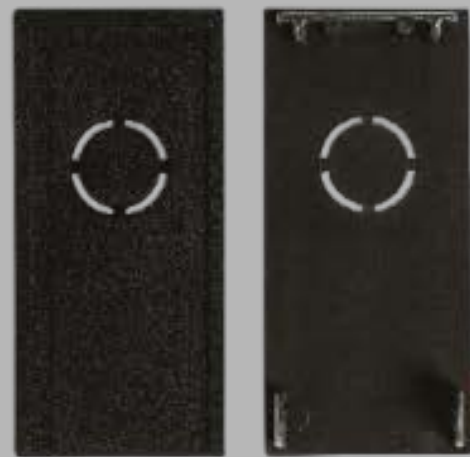
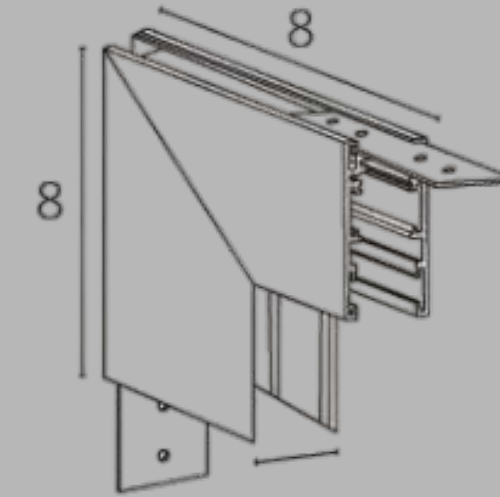
# Аксессуары для накладного шинопровода



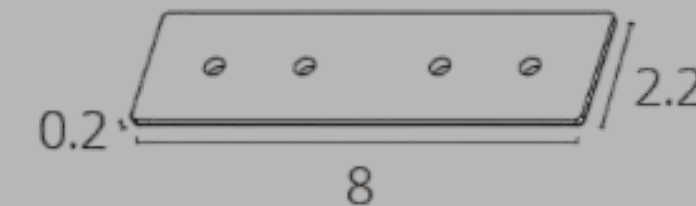
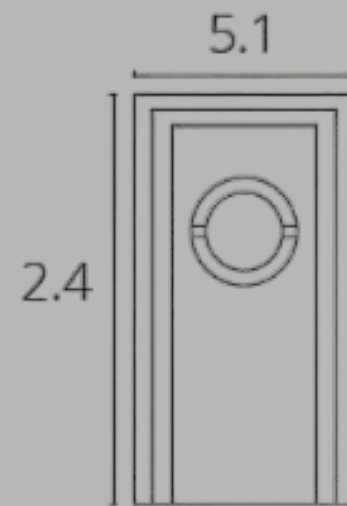
Коннектор угловой



Коннектор угловой внутренний



Заглушки

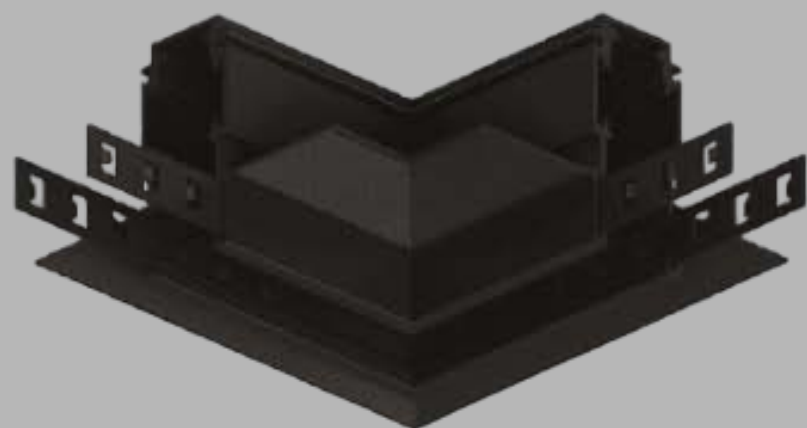


Коннектор прямой  
Используется для механического соединения накладных треков

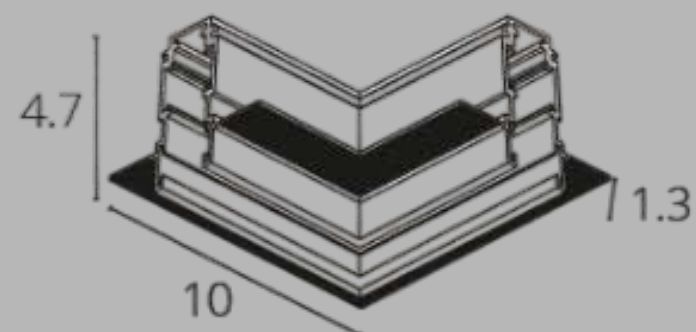


Подвес  
2 м

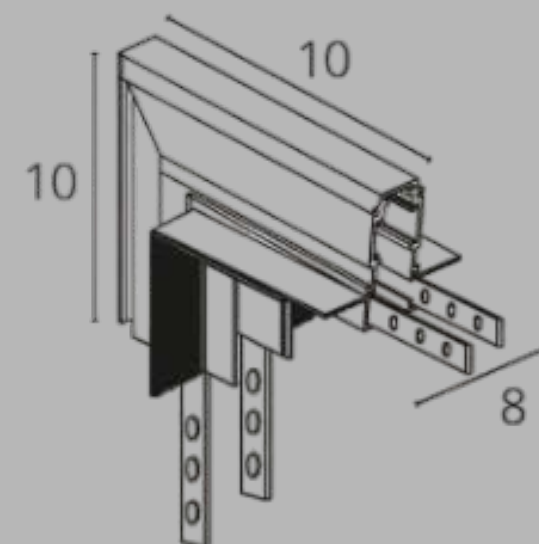
# Аксессуары для встраиваемого шинопровода



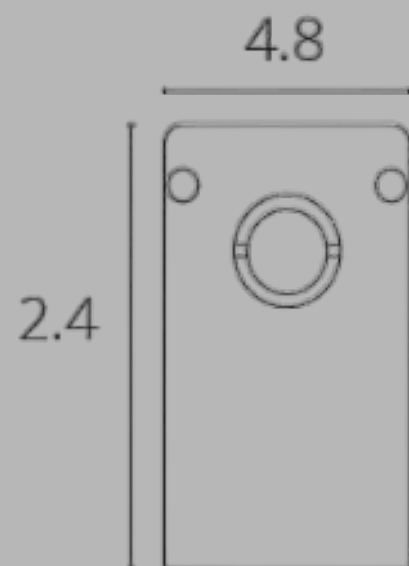
Коннектор угловой



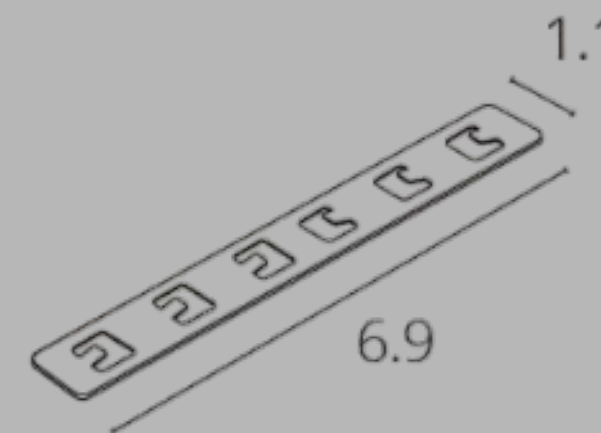
Коннектор угловой внутренний



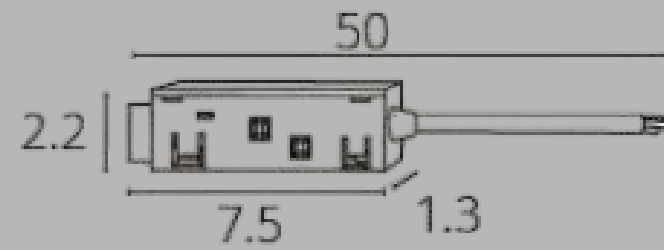
Заглушки



Соединитель  
Используется для механического  
соединения встраиваемых треков



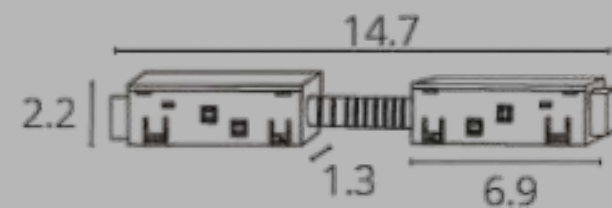
# Токопроводящие коннекторы и токовводы



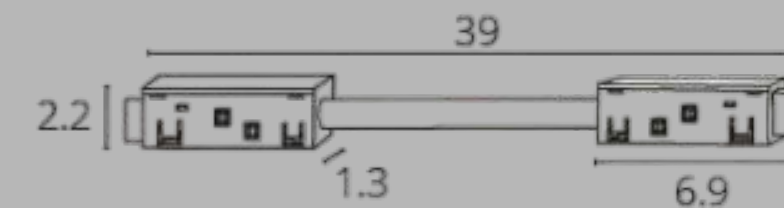
Коннектор для ввода питания  
0,5 м



Коннектор для ввода питания  
2 м



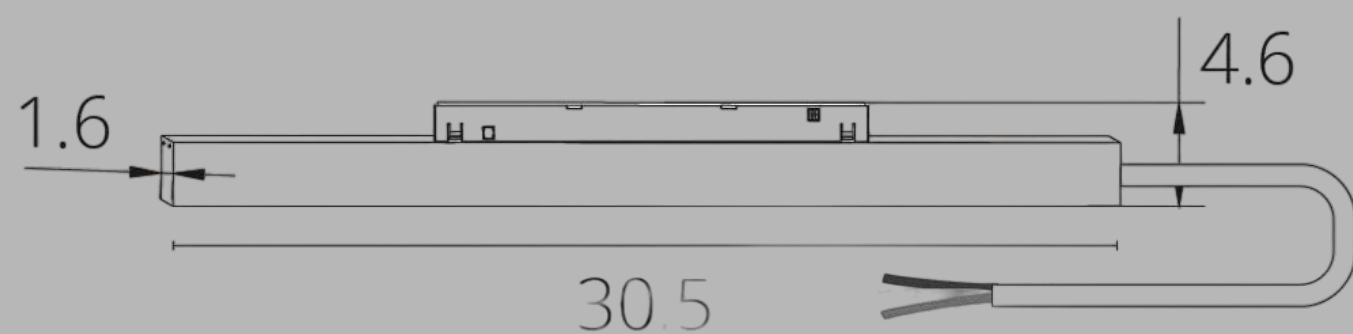
Коннектор токопроводящий прямой  
Используется для передачи питания  
при  
последовательном соединении  
профилей трека



Коннектор токопроводящий гибкий  
Используется для передачи  
питания при  
соединении профилей трека под  
углом 90°



# Блок питания



Блок питания встраиваемый в шинопровод  
150Вт, 3А

Блок питания располагается в **одну**  
**линию с шинопроводом**, создавая  
эстетичный внешний вид





# Теневой профиль

by ARTE Lamp

## ЭСТЕТИКА

Зачастую дизайн-проект на картинке сильно отличается от итогового варианта, поскольку мелкие недочеты и недостатки портят внешний вид финального ремонта.

Казалось бы, стык стены и потолка - очень незначительная часть в общей картинке, но именно этот стык практически невозможно сделать идеальным. Обои будут где-то криво отрезаны, а краска где-то зайдет на потолок.







# ЭСТЕТИКА

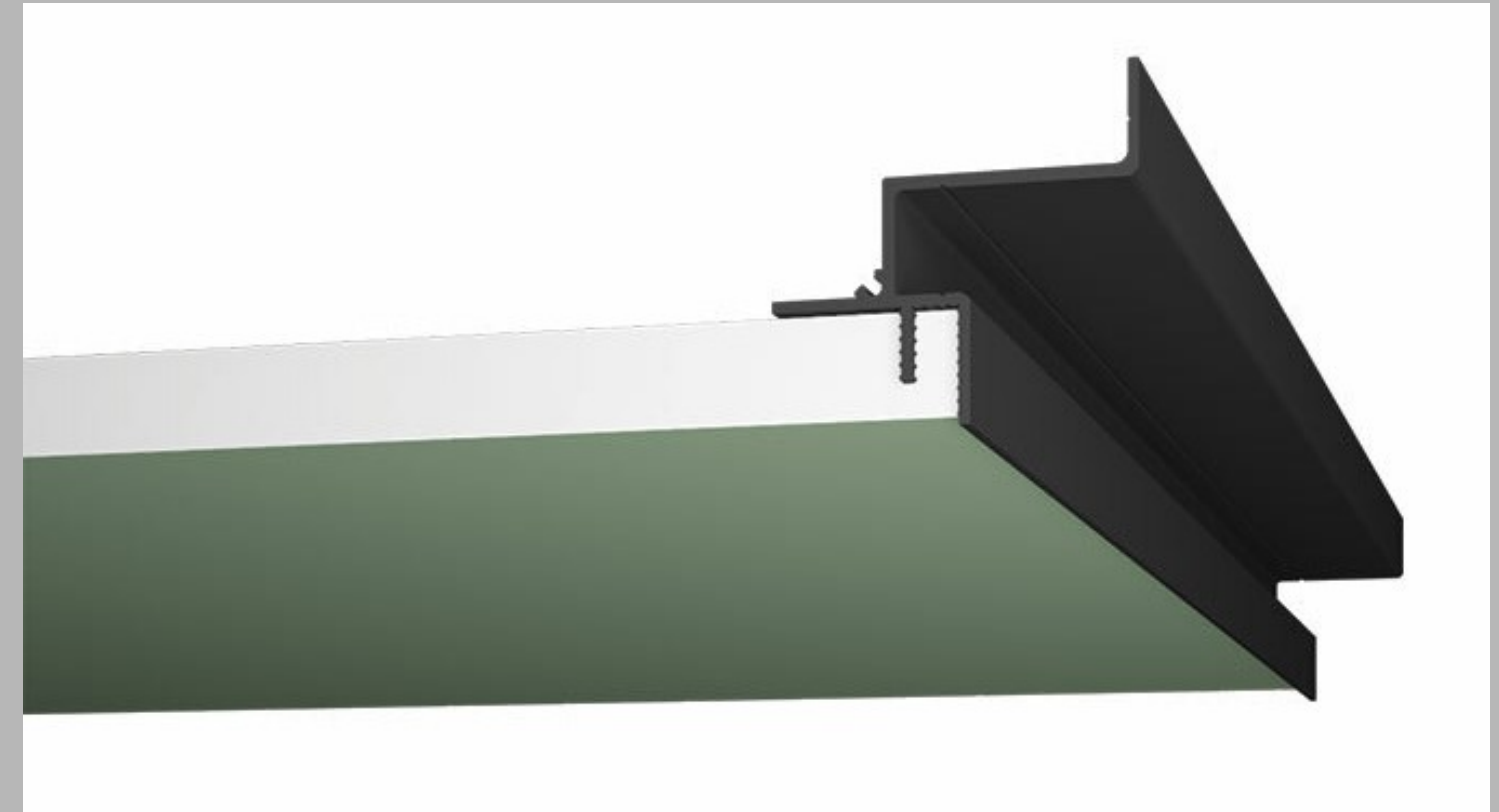
---

Именно для устранения таких недочетов был создан теневой профиль, который скроет все недостатки, создаст идеально ровный и эстетичный стык между потолком и стеной, благодаря чему можно достичь эффекта так называемого "парящего потолка"

# Теневой профиль GAP (A610206) by ARTE Lamp - это идеальное решение для потолка из гипсокартона

---

- Проработанная форма профиля проста и понятна в монтаже
- Прочный алюминий с легкостью выдержит самые большие нагрузки
- Черный цвет профиля будет создавать тень и четкую грань между потолком и стеной
- Минимальный зазор в 20мм между стеной и профилем полностью скроет профиль и сделает его незаметным абсолютно с любого ракурса





## Внешний вид

---

Применение теневого профиля позволит добавить интерьеру глубину и эстетичность. Он отлично заменит устаревшие молдинги и панели.





# Световой эффект

---

Благодаря продуманной нише и рассеивателю, который идет в комплекте с профилем, есть возможность добавления светодиодной ленты. С ее помощью можно превратить профиль в световую линию, которая будет пролегать по всему периметру комнаты

---

Мы предлагаем светодиодные ленты Arlight, совместимые с теневым профилем ARTE Lamp GAP:

024108(2)

011581(2)

020393(2)

015698(2)

024507(2)

010367(2)







# Световой эффект

---

Широкий выбор светодиодных лент позволит создавать любые сценарии освещения, которые подойдут именно Вам

---

А широкая линейка блоков питания позволит не переживать о размерах помещения и не ограничивать себя в выборе мощности и протяженности ленты



## Теневой профиль GAP by Arte Lamp - это спасение для приверженцев минимализма, аккуратности и эстетики

- Проработанная форма профиля проста и понятна в монтаже
- Прочный алюминий с легкостью выдержит самые большие нагрузки
- Черный цвет профиля будет создавать тень и четкую грань между потолком и стеной
- Минимальный зазор в 20мм между стеной и профилем полностью скроет профиль и сделает его незаметным абсолютно с любого ракурса
- Возможность создать световой сценарий при помощи светодиодной ленты и рассеивателя в комплекте





# INSTYLE

By ARTE Lamp



Новый каталог технического света  
**INSTYLE 2022-2023**

[artelamp.ru](http://artelamp.ru)