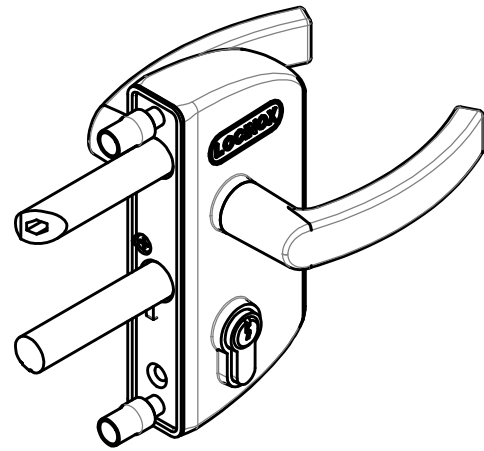
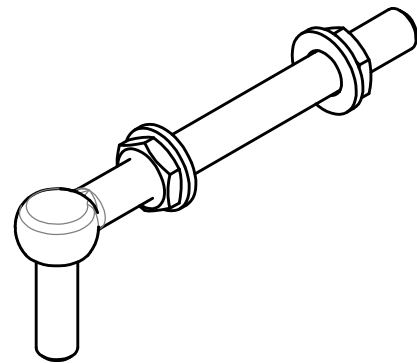


Калитка MEDIUM Lock



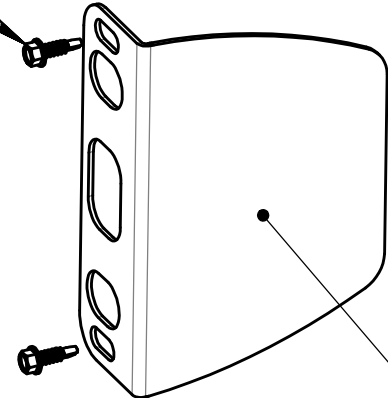
Замок LTKZ



Петля Losinox GAM12-130
2 шт.

Саморез 5,5x19 цинк DIN 7504K

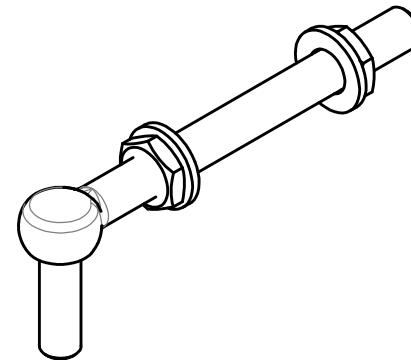
2 шт



Ответная планка Medium

Ответная планка MEDIUM
(в сборе)

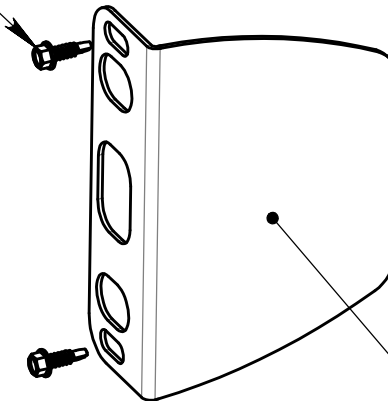
Калитка MEDIUM NoLock



Петля Losinox GAM12-130
2 шт.

Саморез 5,5x19 цинк DIN 7504K

2 шт

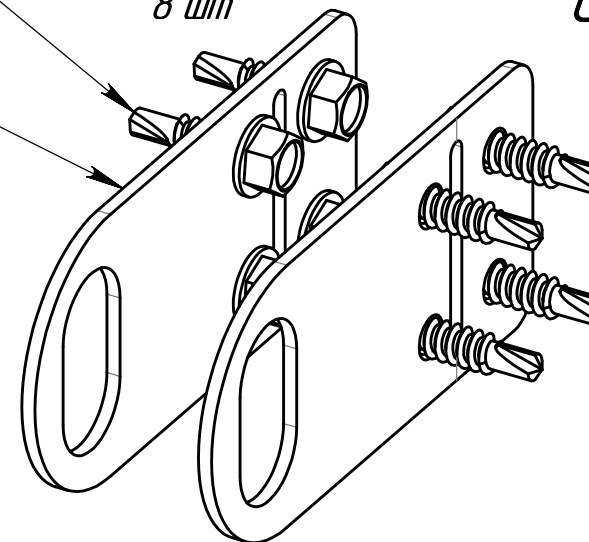


Ответная планка Medium

Саморез 5,5x19 цинк DIN 7504K

8 шт

Проушина
2 шт



Проушина (в сборе)

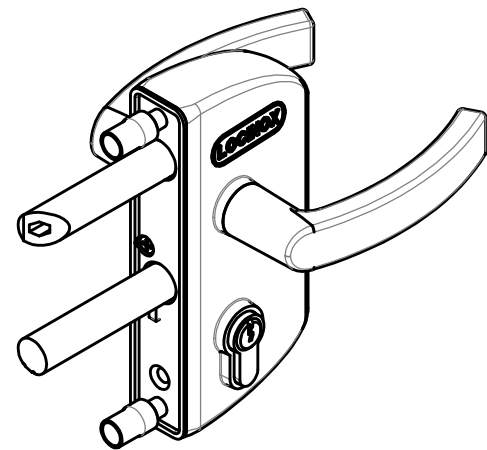
Ответная планка MEDIUM
(в сборе)

					GL.005-200-0			
ОЗ	Зам.		<i>[Signature]</i>	15.10.19	Комплектация MEDIUM	Лит.	Масса	Масштаб
Изм.	Лист	№ докум.	<i>[Signature]</i>	Дата			-	1:2
Разраб.	Головлев		<i>[Signature]</i>	16.11.17				
Проб.	Коновалов		<i>[Signature]</i>	15.10.19				
Т. контр.	Инютин		<i>[Signature]</i>	15.10.19		Лист 1	Листов 3	
Н. контр.	Дамнушкина		<i>[Signature]</i>	15.10.19		GRAND LINE®		
Утв.	Кухарук		<i>[Signature]</i>	15.10.19				

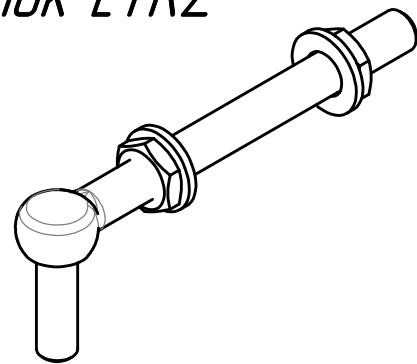
Перв. примен. / Справ. № / Подп. и дата / Инв. № дубл. / Взам. инв. № / Подп. и дата / Инв. № подл.

Комплектация ворот с шириной до 4 м.

Ворота MEDIUM Lock



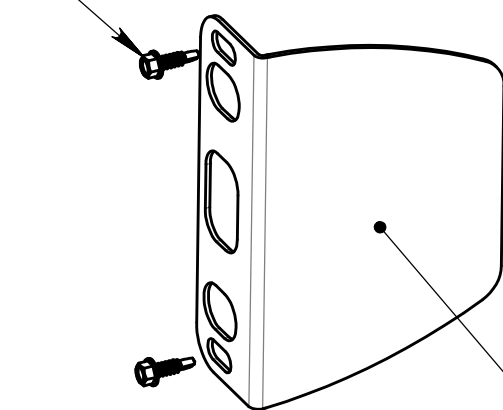
Замок LTKZ



Петля Losinox GAM12-130..150
2 шт.

Саморез 5,5x19 цинк DIN 7504K

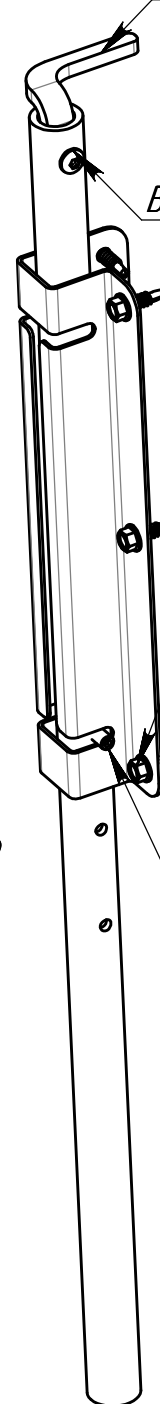
2 шт



Ответная планка MEDIUM
(в сборе)

Ручка MEDIUM

Винт M6x16 ISO 7380 п/кр. нерж



Саморез 5,5x19 цинк DIN 7504K

6 шт

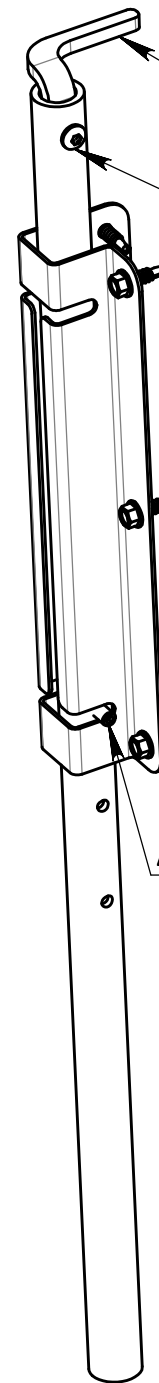
Винт M6x25 A2 DIN 913

Ригель Эконом

Ворота MEDIUM NoLock

Ручка MEDIUM

Винт M6x16 ISO 7380 п/кр. нерж



Ответная планка Medium

Саморез 5,5x19 цинк DIN 7504K

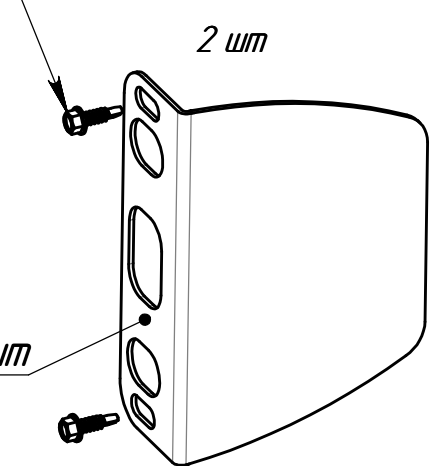
6 шт

Винт M6x25 A2 DIN 913

Ригель Эконом

Саморез 5,5x19 цинк DIN 7504K

2 шт



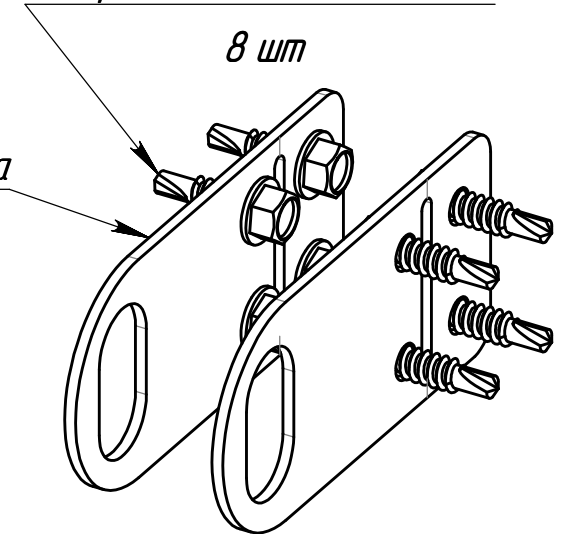
Ответная планка MEDIUM
(в сборе)

Саморез 5,5x19 цинк DIN 7504K

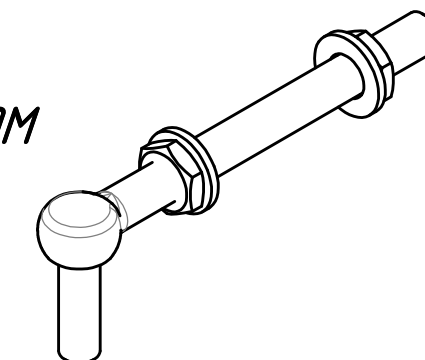
8 шт

Проушина

2 шт



Проушина (в сборе)



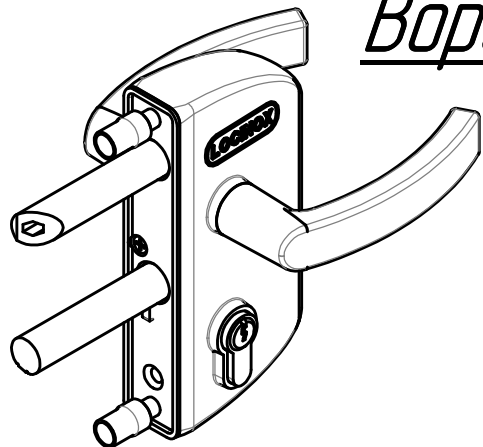
Петля Losinox GAM12-130..150
2 шт.

Инд. № подл.	Подп. и дата
Взам. инв. №	Инд. № дубл.
Подп. и дата	Подп. и дата

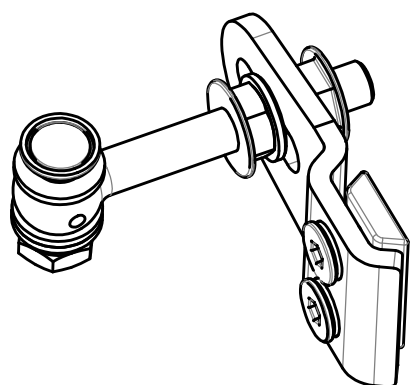
03	Зам.			15.10.19	Комплектация MEDIUM	Лист
Изм.	Лист	№ докум.	Подп.	Дата		2

Комплектация ворот с шириной от 4,5 м.

Ворота MEDIUM Lock



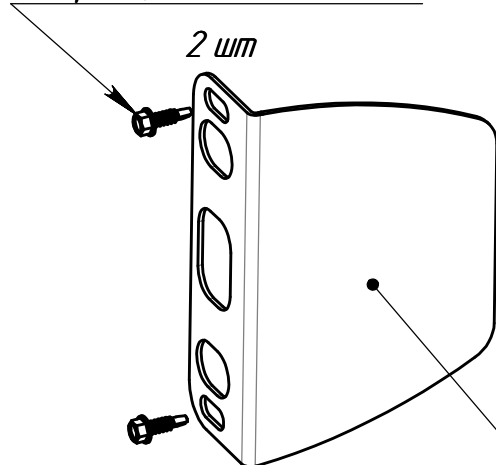
Замок LTKZ



Петля GBMU4D12-Z-90-02-50
2 шт.

Саморез 5,5x19 цинк DIN 7504K

2 шт



Ответная планка MEDIUM

Ответная планка MEDIUM
(в сборе)

Ручка MEDIUM

Винт M6x16 ISO 7380 п/кр. нерж

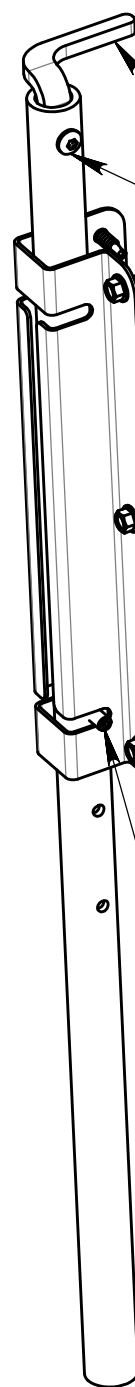
Саморез 5,5x19 цинк DIN 7504K

6 шт

Винт M6x25 A2 DIN 913

Ригель Эконом

Ворота MEDIUM NoLock



Ручка MEDIUM

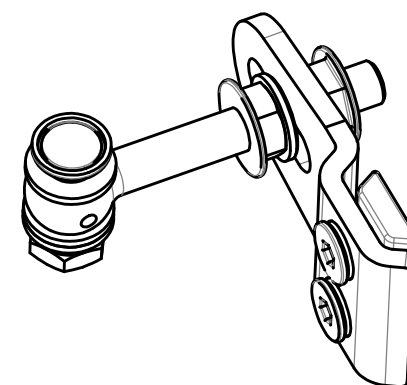
Винт M6x16 ISO 7380 п/кр. нерж

Саморез 5,5x19 цинк DIN 7504K

6 шт

Винт M6x25 A2 DIN 913

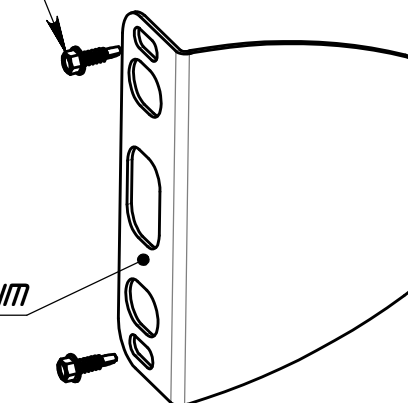
Ригель Эконом



Петля GBMU4D12-Z-90-02-50
2 шт.

Саморез 5,5x19 цинк DIN 7504K

2 шт



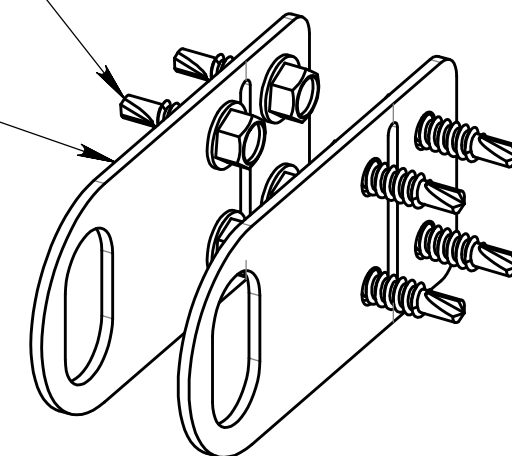
Ответная планка MEDIUM

Ответная планка MEDIUM
(в сборе)

Саморез 5,5x19 цинк DIN 7504K

8 шт

Проушина
2 шт



Проушина (в сборе)

Инд. № подл.	Подп. и дата
Взам. инв. №	Инд. № дудл.
Подп. и дата	

03	Зам.			15.10.19
Изм.	Лист	№ докум.	Подп.	Дата