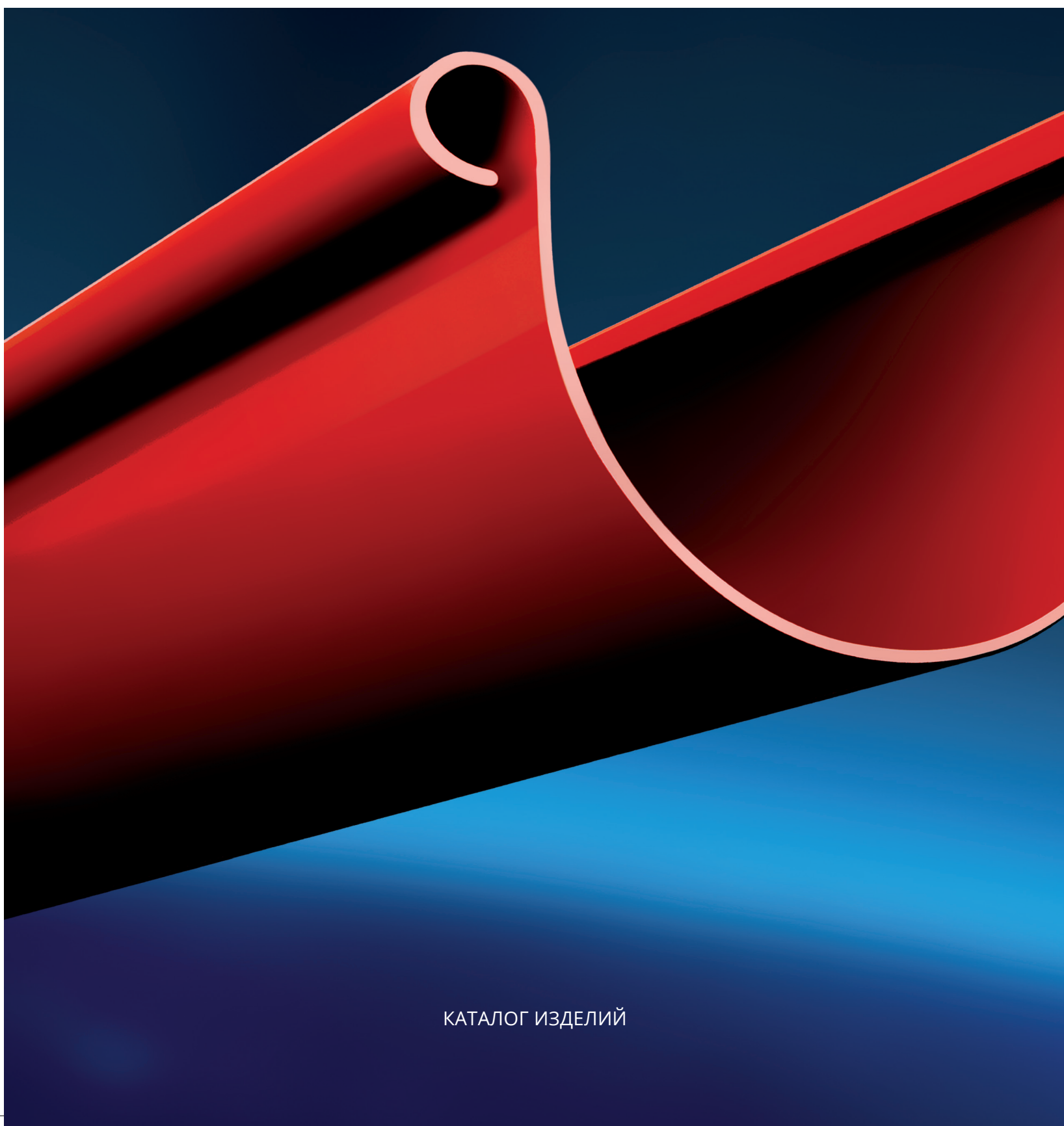


BRYZA[®]

ВОДОСТОЧНАЯ СИСТЕМА
СОФИТ



КАТАЛОГ ИЗДЕЛИЙ

BRYZA®

ВОДОСТОЧНАЯ СИСТЕМА И СОФИТ

BRYZA это группа изделий, состоящая из водосточной системы и софитов. Инженерные знания, современные технологии и высококачественные компоненты при поддержке многолетнего опыта компании Cellfast в переработке пластмасс с 1990 года привели к созданию систем высокого качества и надежности бренда. Изготовленные из ПВХ компоненты характеризуются низким весом, полной устойчивостью к атмосферным воздействиям, стойкостью цвета, что подтверждено лабораторными исследованиями и тестами старения.



BRYZA ВОДОСТОЧНАЯ СИСТЕМА это продукт со стабильной позицией на рынке, поступивший в продажу в начале 2004 года. BRYZA предлагает полную систему, состоящую из полукруглых желобов диаметром 75, 100, 125, 150 мм, комплекта соединителей и водосточных труб трех диаметров 63, 90, 110.

Скромное изящество классических форм, легкость монтажа и гамма из восьми цветов в четырех размерах, полностью удовлетворят Ваши потребности.





BRYZA СОФИТ это комплексное решение, состоящее из софита цельного и перфорированного, J-профиля и H-профиля. Дополняет водосточную систему и обеспечивает эстетическое и долговременное оформление крыши. Цветовая гамма софита такая же, как и в водосточных системах. Кроме того, в 2009 году на рынок вышел софит ламинированный в четырёх цветах под дерево: орех, золотой орех, золотой дуб, классический орех.





ПРИМЕНЕНИЕ

В предложении компании есть СИСТЕМЫ различного назначения:



СИСТЕМА 75

Желоб 75 мм с водосточной трубой 63 мм
Небольшие жилые постройки, сараи,
гаражи, беседки, балконы и мансарды.

75 мм



СИСТЕМА 100

Желоб 100 мм с водосточной трубой 90 мм или
63 мм
Дачи, малые и средние склады, коммерческие и
промышленные здания, общественные здания.

100 мм



СИСТЕМА 125

Желоб 125 мм с водосточной трубой 90 мм
или 110 мм
Одно- и многоквартирные дома, коттеджи,
склады, коммерческие и промышленные
здания, общественные здания.

125 мм



СИСТЕМА 150

Желоб 150 мм с водосточной трубой 110 мм.
Крупные объекты жилищного, промышленного
и коммерческого назначения.

150 мм

ЦВЕТОВАЯ ГАММА

БЕЛЫЙ / RAL 9010

КОРИЧНЕВЫЙ / RAL 8017

КРАСНЫЙ / RAL 3011

ГРАФИТ / RAL 7021

ЗЕЛЕНый / RAL 6020

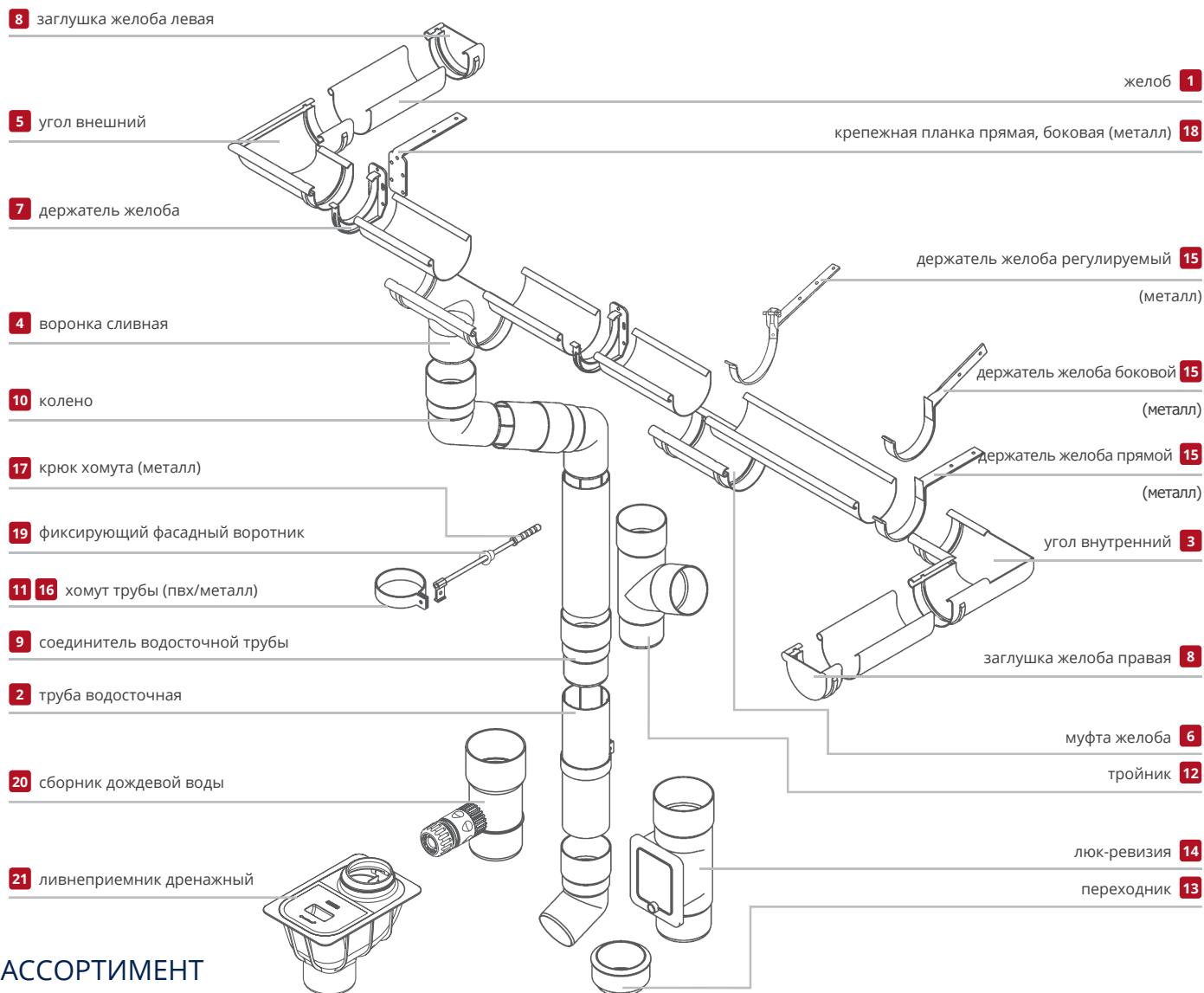
КИРПИЧНЫЙ / RAL 8004

МЕДНЫЙ

ЧЁРНЫЙ / RAL 9005

НОВИНКА

СХЕМА ВОДОСТОЧНОЙ СИСТЕМЫ BRYZA



АССОРТИМЕНТ

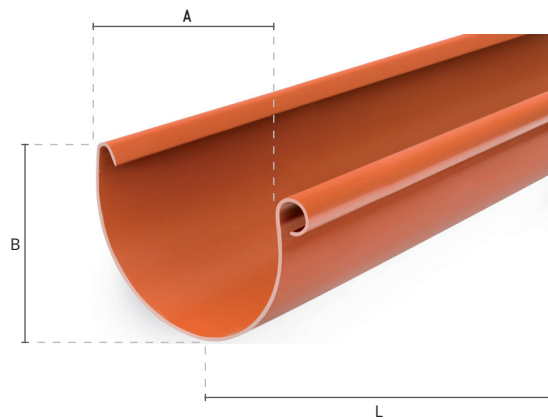
Желоб 75, 100, 125, 150 мм; 3м, 4м
 Муфта желоба 75, 100, 125, 150 мм
 Воронка сливная 75/63, 100/63, 100/90, 125/90, 125/110, 150/110 мм
 Угол внешний 75, 100, 125, 150 мм
 угол внутренний 75, 100, 125, 150 мм
 Угол регулируемый 125 мм
 Держатель желоба 75, 100, 125, 150 мм
 Заглушка желоба (левая) 75, 100, 125, 150 мм
 Заглушка желоба (правая) 75, 100, 125, 150 мм
 Труба водосточная 63, 90, 110 мм; 3м, 4м
 Соединитель трубы 63, 90, 110 мм
 Колено 63, 90, 110 мм
 Хомут трубы 63, 90, 110 мм
 Люк-ревизия 110 мм
 Тройник 110/110, 90/90 мм
 Переходник 110/90, 90/63 мм
 Крюк хомута
 Фиксирующий фасадный воротник
 Сборник дождевой воды **НОВИНКА**
 Ливнеприемник дренажный **НОВИНКА**
 Редукция ливнеприемника 110/100, 110/90, 110/63 мм **НОВИНКА**

МЕТОД СОЕДИНЕНИЯ

Монтаж желобов происходит с помощью метода соединения, при котором происходит уплотнение резиновыми прокладками и защелкивание. Этот вид соединения является простым и гарантирует полную надежность крепления. Монтаж водосточных труб происходит по принципу стаканного соединения без прокладок. Описанные виды соединений предотвращают термическую деформацию водосточной системы.

* возможность заказа углов внешн./внутр. любого раstra

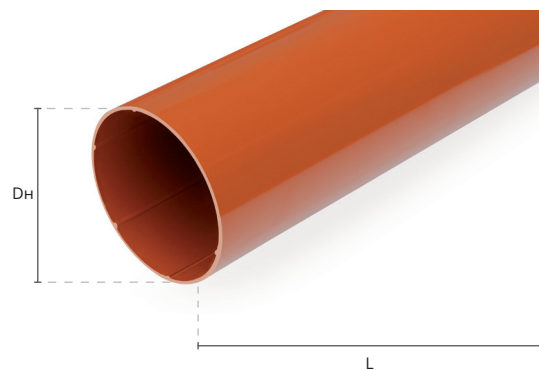
1 Желоб



СИСТЕМА	A	B	L
	[мм]	[мм]	[м]
75	75	57	3 м
100	100	75,6	
125	125	94	
150	150	113,2	4 м

СИСТЕМА	ЦВЕТ	БЕЛЫЙ	КОРИЧНЕВЫЙ	КРАСНЫЙ	ГРАФИТ	ЗЕЛЕНЫЙ	КИРПИЧНЫЙ	МЕДНЫЙ	ЧЁРНЫЙ	Кол-во в упаковке (шт.)	Кол-во на паллете (шт.)
	ДЛИНА	Артикул	Артикул	Артикул	Артикул	Артикул	Артикул	Артикул	Артикул		
75	4 м	60-001	60-002	60-003	60-004	60-005	60-006	X	60-009	3	252
	3 м	60-011	60-012	60-013	60-014	60-015	60-016	X	60-019	3	252
100	4 м	61-001	61-002	61-003	61-004	X	X	X	X	3	153
	3 м	61-011	61-012	61-013	61-014	X	X	X	X	3	153
125	4 м	62-001	62-002	62-003	62-004	62-005	62-006	62-007	62-009	5	130
	3 м	62-011	62-012	62-013	62-014	62-015	62-016	62-017	62-019	5	130
150	4 м	63-001	63-002	63-003	63-004	X	X	X	X	5	110
	3 м	63-011	63-012	63-013	63-014	X	X	X	X	5	110

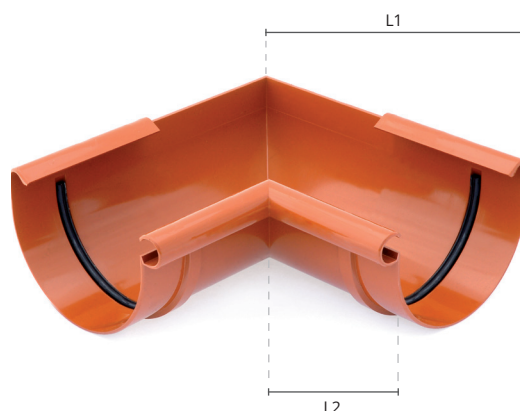
2 Труба водосточная



СИСТЕМА	Dn	L
	[мм]	[м]
63	63	3 м
90	90	
110	110	
		4 м

СИСТЕМА	ЦВЕТ	БЕЛЫЙ	КОРИЧНЕВЫЙ	КРАСНЫЙ	ГРАФИТ	ЗЕЛЕНЫЙ	КИРПИЧНЫЙ	МЕДНЫЙ	ЧЁРНЫЙ	Кол-во в упаковке (шт.)	Кол-во на паллете (шт.)
	ДЛИНА	Артикул	Артикул	Артикул	Артикул	Артикул	Артикул	Артикул	Артикул		
63	4 м	60-111	60-112	60-113	60-114	60-115	60-116	X	60-119	5	90
	3 м	60-121	60-122	60-123	60-124	60-125	60-126	X	60-129	5	90
90	4 м	62-111	62-112	62-113	62-114	62-115	62-116	62-117	62-119	5	60
	3 м	62-121	62-122	62-123	62-124	62-125	62-126	62-127	62-129	5	60
110	4 м	63-111	63-112	63-113	63-114	X	X	X	X	5	45
	3 м	63-121	63-122	63-123	63-124	X	X	X	X	5	45

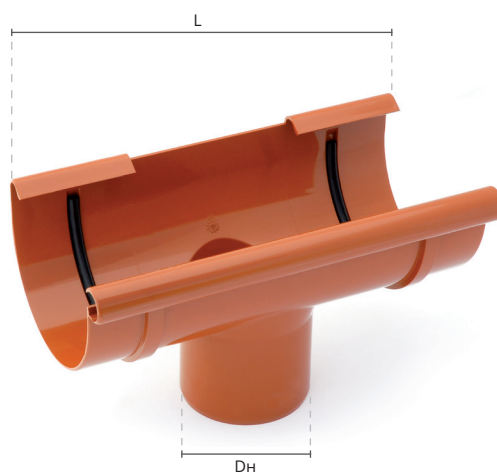
3 Угол внутренний



СИСТЕМА	L1	L2
	[мм]	[мм]
75	155,5	135,5
100	217	192
125	264,5	221,5
150	289,5	246,5

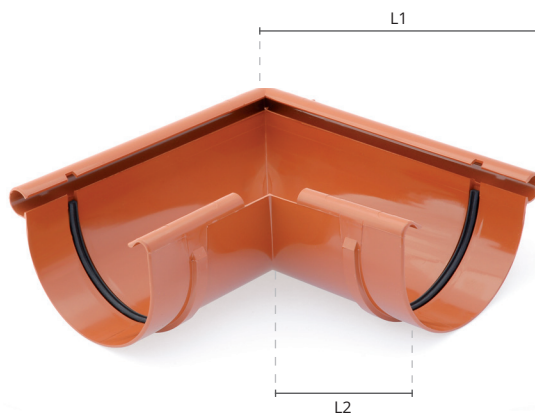
СИСТЕМА	ЦВЕТ	БЕЛЫЙ	КОРИЧНЕВЫЙ	КРАСНЫЙ	ГРАФИТ	ЗЕЛЕНЫЙ	КИРПИЧНЫЙ	МЕДНЫЙ	ЧЁРНЫЙ	Кол-во в упаковке (шт.)	Кол-во на паллете (шт.)
	Угол	Артикул	Артикул	Артикул	Артикул	Артикул	Артикул	Артикул	Артикул		
75	90°	60-051	60-052	60-053	60-054	60-055	60-056	X	60-059	18	1152
	произвольный	60-251	60-252	60-253	60-254	60-255	60-256	X	60-259	18	X
	Разно- -плоскостной	60-250 BI	60-250 BR	60-250 CZ	60-250 GR	60-250 ZI	60-250 CE	X	60-250 CZE	X	X
100	90°	61-051	61-052	61-053	61-054	X	X	X	X	12	480
	произвольный	61-251	61-252	61-253	61-254	X	X	X	X	12	X
	Разно- -плоскостной	61-250BI	61-250BR	61-250CZ	61-250GR	X	X	X	X	X	X
125	90°	62-051	62-052	62-053	62-054	62-055	62-056	62-057	62-059	10	280
	произвольный	62-251	62-252	62-253	62-254	62-255	62-256	X	62-259	10	X
	Разно- -плоскостной	62-250 BI	62-250 BR	62-250 CZ	62-250 GR	62-250 ZI	62-250 CE	X	62-250 CZE	X	X
150	90°	63-051	63-052	63-053	63-054	X	X	X	X	8	160
	произвольный	63-251	63-252	63-253	63-254	X	X	X	X	8	X
	Разно- -плоскостной	63-250 BI	63-250 BR	63-250 CZ	63-250 GR	X	X	X	X	X	X

4 Воронка сливная



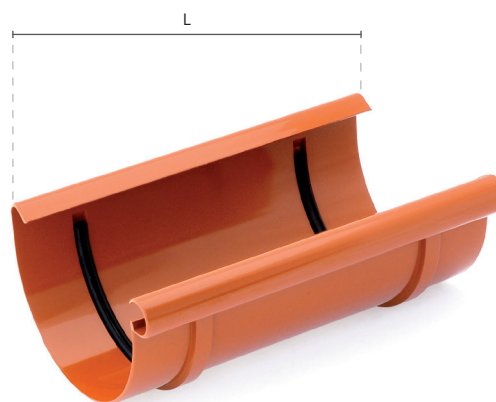
СИСТЕМА	Дн	L
	[мм]	[мм]
75	63	160
100	90	240
125	90	280
150	110	300

СИСТЕМА	ЦВЕТ	БЕЛЫЙ	КОРИЧНЕВЫЙ	КРАСНЫЙ	ГРАФИТ	ЗЕЛЕНЫЙ	КИРПИЧНЫЙ	МЕДНЫЙ	ЧЁРНЫЙ	Кол-во в упаковке (шт.)	Кол-во на паллете (шт.)
	Размер	Артикул	Артикул	Артикул	Артикул	Артикул	Артикул	Артикул	Артикул		
75	75/63 мм	60-041	60-042	60-043	60-044	60-045	60-046	X	60-049	10	1280
100	100/63 мм	61-101	61-102	61-103	61-104	X	X	X	X	12	480
	100/90 мм	61-041	61-042	61-043	61-044	X	X	X	X	9	360
125	125/90 мм	62-041	62-042	62-043	62-044	62-045	62-046	62-047	62-049	16	320
	125/110 мм	62-101	62-102	62-103	62-104	X	X	X	X	16	320
150	150/110 мм	63-041	63-042	63-043	63-044	X	X	X	X	10	200

5 Угол внешний


СИСТЕМА	L1	L2
	[мм]	[мм]
75	155,5	135,5
100	217	192
125	264,5	221,5
150	289,5	246,5

СИСТЕМА	ЦВЕТ	БЕЛЫЙ	КОРИЧНЕВЫЙ	КРАСНЫЙ	ГРАФИТ	ЗЕЛЕНый	КИРПИЧНЫЙ	МЕДНЫЙ	ЧЁРНЫЙ	Кол-во в упаковке (шт.)	Кол-во на паллете (шт.)
	Угол	Артикул	Артикул	Артикул	Артикул	Артикул	Артикул	Артикул	Артикул		
75	90°	60-061	60-062	60-063	60-064	60-065	60-066	X	60-069	18	1152
	произвольный	60-261	60-262	60-263	60-264	60-265	60-266	X	60-269	18	X
	Разно- -плоскостной	60-260 BI	60-260 BR	60-260 CZ	60-260 GR	60-260 ZI	60-260 CE	X	60-260 CZE	X	X
100	90°	61-061	61-062	61-063	61-064	X	X	X	X	12	480
	произвольный	61-261	61-262	61-263	61-264	X	X	X	X	12	X
	Разно- -плоскостной	61-260 BI	61-260 BR	61-260 CZ	61-260 GR	X	X	X	X	X	X
125	90°	62-061	62-062	62-063	62-064	62-065	62-066	62-067	62-069	10	280
	произвольный	62-261	62-262	62-263	62-264	62-265	62-266	X	62-269	10	X
	Разно- -плоскостной	62-260 BI	62-260 BR	62-260 CZ	62-260 GR	62-260 ZI	62-260 CE	X	62-260 CZE	X	X
	регулируемый	62-271	62-272	62-273	62-274	62-275	62-276	62-277	62-279	12	240
150	90°	63-061	63-062	63-063	63-064	X	X	X	X	8	160
	произвольный	63-261	63-262	63-263	63-264	X	X	X	X	8	X
	Разно- -плоскостной	63-260 BI	63-260 BR	63-260 CZ	63-260 GR	X	X	X	X	X	X

6 Муфта желоба


СИСТЕМА	L
	[мм]
75	130
100	200
125	240
150	240

СИСТЕМА	ЦВЕТ	БЕЛЫЙ	КОРИЧНЕВЫЙ	КРАСНЫЙ	ГРАФИТ	ЗЕЛЕНый	КИРПИЧНЫЙ	МЕДНЫЙ	ЧЁРНЫЙ	Кол-во в упаковке (шт.)	Кол-во на паллете (шт.)
	Размер	Артикул	Артикул	Артикул	Артикул	Артикул	Артикул	Артикул	Артикул		
75	75 мм	60-031	60-032	60-033	60-034	60-035	60-036	X	60-039	50	3200
100	100 мм	61-031	61-032	61-033	61-034	X	X	X	X	40	1120
125	125 мм	62-031	62-032	62-033	62-034	62-035	62-036	62-037	62-039	28	672
150	150 мм	63-031	63-032	63-033	63-034	X	X	X	X	20	480

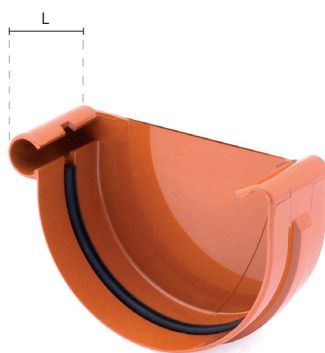
7 Держатель желоба



СИСТЕМА	B
	[мм]
75	85,3
100	116,7
125	135,3
150	157,7

СИСТЕМА	ЦВЕТ	БЕЛЫЙ	КОРИЧНЕВЫЙ	КРАСНЫЙ	ГРАФИТ	ЗЕЛЕНый	КИРПИЧНЫЙ	МЕДНЫЙ	ЧЁРНЫЙ	Кол-во в упаковке (шт.)	Кол-во на паллете (шт.)
	Размер	Артикул	Артикул	Артикул	Артикул	Артикул	Артикул	Артикул	Артикул		
75	75 мм	60-071	60-072	60-073	60-074	60-075	60-076	X	60-079	64	11264
100	100 мм	61-071	61-072	61-073	61-074	X	X	X	X	44	5632
125	125 мм	62-071	62-072	62-073	62-074	62-075	62-076	62-077	62-079	65	4160
150	150 мм	63-071	63-072	63-073	63-074	X	X	X	X	50	3200

8 Заглушка желоба



СИСТЕМА	L
	[мм]
75	31
100	41
125	51
150	51

СИСТЕМА	ЦВЕТ	БЕЛЫЙ	КОРИЧНЕВЫЙ	КРАСНЫЙ	ГРАФИТ	ЗЕЛЕНый	КИРПИЧНЫЙ	МЕДНЫЙ	ЧЁРНЫЙ	Кол-во в упаковке (шт.)	Кол-во на паллете (шт.)
	Тип	Артикул	Артикул	Артикул	Артикул	Артикул	Артикул	Артикул	Артикул		
75	правая	60-081	60-082	60-083	60-084	60-085	60-086	X	60-089	54	9504
	левая	60-091	60-092	60-093	60-094	60-095	60-096	X	60-099	54	9504
100	правая	61-081	61-082	61-083	61-084	X	X	X	X	24	4224
	левая	61-091	61-092	61-093	61-094	X	X	X	X	24	4224
125	правая	62-081	62-082	62-083	62-084	62-085	62-086	62-087	62-089	20	2560
	левая	62-091	62-092	62-093	62-094	62-095	62-096	62-097	62-099	20	2560
150	правая	63-081	63-082	63-083	63-084	X	X	X	X	10	1760
	левая	63-091	63-092	63-093	63-094	X	X	X	X	10	1760

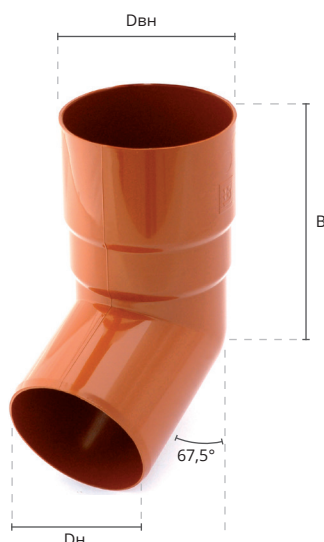
9 Соединитель водосточной трубы



СИСТЕМА	Dвн	Dн	L
	[мм]	[мм]	[мм]
63	63,3	57,5	117
90	90,2	84,5	145
110	110,4	104,5	155

СИСТЕМА	ЦВЕТ	БЕЛЫЙ	КОРИЧНЕВЫЙ	КРАСНЫЙ	ГРАФИТ	ЗЕЛЕНЫЙ	КИРПИЧНЫЙ	МЕДНЫЙ	ЧЁРНЫЙ	Кол-во в упаковке (шт.)	Кол-во на паллете (шт.)
	Размер	Артикул	Артикул	Артикул	Артикул	Артикул	Артикул	Артикул	Артикул		
63	63 мм	60-131	60-132	60-133	60-134	60-135	60-136	X	60-139	36	4608
90	90 мм	62-131	62-132	62-133	62-134	62-135	62-136	62-137	62-139	36	1440
110	110 мм	63-131	63-132	63-133	63-134	X	X	X	X	40	1120

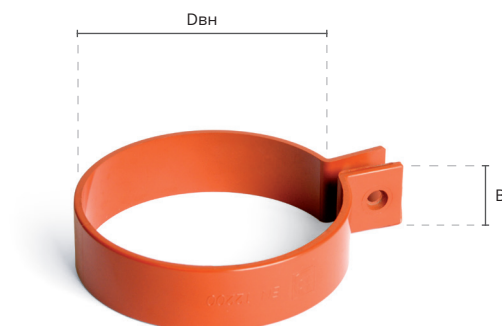
10 Колено



СИСТЕМА	Dвн	Dн	B
	[мм]	[мм]	[мм]
63	63,3	57,5	147
90	90,2	84,5	104,5
110	110,4	104,5	218

СИСТЕМА	ЦВЕТ	БЕЛЫЙ	КОРИЧНЕВЫЙ	КРАСНЫЙ	ГРАФИТ	ЗЕЛЕНЫЙ	КИРПИЧНЫЙ	МЕДНЫЙ	ЧЁРНЫЙ	Кол-во в упаковке (шт.)	Кол-во на паллете (шт.)
	Размер	Артикул	Артикул	Артикул	Артикул	Артикул	Артикул	Артикул	Артикул		
63	63 мм	60-141	60-142	60-143	60-144	60-145	60-146	X	60-149	14	1792
	63 мм (произвольный кат)	60-150 BI	60-150 BR	60-150 CZ	60-150 GR	60-150 ZI	60-150 CE	X	60-150 CZE	X	X
90	90 мм	62-141	62-142	62-143	62-144	62-145	62-146	62-147	62-149	36	720
	90 мм (произвольный кат)	62-150 BI	62-150 BR	62-150 CZ	62-150 GR	62-150 ZI	62-150 CE	X	62-150 CZE	X	X
110	110 мм	63-141	63-142	63-143	63-144	X	X	X	X	16	384
	110 мм (произвольный кат)	63-150 BI	63-150 BR	63-150 CZ	63-150 GR	X	X	X	X	X	X

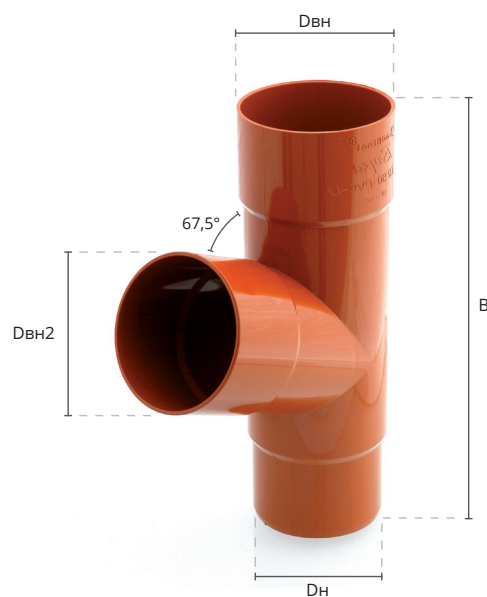
11 Хомут ПВХ



System	Dвн	B
	[мм]	[мм]
63	63	25
90	90	25
110	110	25

СИСТЕМА	ЦВЕТ	БЕЛЫЙ	КОРИЧНЕВЫЙ	КРАСНЫЙ	ГРАФИТ	ЗЕЛЕНый	КИРПИЧНЫЙ	МЕДНЫЙ	ЧЁРНЫЙ	Кол-во в упаковке (шт.)	Кол-во на паллете (шт.)
	Размер	Артикул	Артикул	Артикул	Артикул	Артикул	Артикул	Артикул	Артикул		
63	63 мм	60-151	60-152	60-153	60-154	60-155	60-156	X	60-159	84	14784
90	90 мм	62-151	62-152	62-153	62-154	62-155	62-156	62-157	62-159	50	8800
110	110 мм	63-151	63-152	63-153	63-154	X	X	X	X	96	6144

12 Тройник



СИСТЕМА	Dвн	Dн	B	Dвн2
	[мм]	[мм]	[мм]	[мм]
90	90,2	84,5	245	90,2
110	110,4	104,5	310	110,4

СИСТЕМА	ЦВЕТ	БЕЛЫЙ	КОРИЧНЕВЫЙ	КРАСНЫЙ	ГРАФИТ	ЗЕЛЕНый	КИРПИЧНЫЙ	МЕДНЫЙ	ЧЁРНЫЙ	Кол-во в упаковке (шт.)	Кол-во на паллете (шт.)
	РАЗМЕР	Артикул	Артикул	Артикул	Артикул	Артикул	Артикул	Артикул	Артикул		
90	90 мм	62-171	62-172	62-173	62-174	62-175	62-176	62-177	62-179	15	300
110	110 мм	63-171	63-172	63-173	63-174	X	X	X	X	8	192

13 Переходник



СИСТЕМА	Dн	Dвн	L
	[мм]	[мм]	[мм]
63/90	90	63,2	63,9
90/110	110	90,20	66,9

СИСТЕМА	ЦВЕТ	БЕЛЫЙ	КОРИЧНЕВЫЙ	КРАСНЫЙ	ГРАФИТ	ЗЕЛЕНый	КИРПИЧНЫЙ	МЕДНЫЙ	ЧЁРНЫЙ	Кол-во в упаковке (шт.)	Кол-во на паллете (шт.)
	Размер	Артикул	Артикул	Артикул	Артикул	Артикул	Артикул	Артикул	Артикул		
90/63	90/63 мм	62-161	62-162	62-163	62-164	62-165	62-166	X	62-169	20	2560
110/90	110/90 мм	63-161	63-162	63-163	63-164	63-165	63-166	63-167	63-169	24	1536

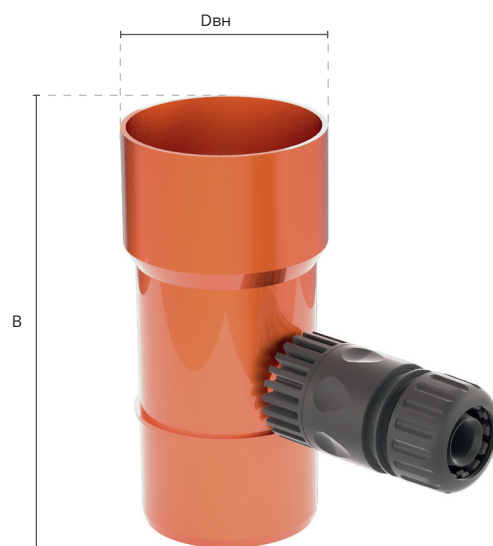
14 Люк для чистки /ревизия/



СИСТЕМА	Dвн	Dн	B
	[мм]	[мм]	[мм]
110	110,4	104,5	310

СИСТЕМА	ЦВЕТ	БЕЛЫЙ	КОРИЧНЕВЫЙ	КРАСНЫЙ	ГРАФИТ	ЗЕЛЕНый	КИРПИЧНЫЙ	МЕДНЫЙ	ЧЁРНЫЙ	Кол-во в упаковке (шт.)	Кол-во на паллете (шт.)
	Размер	Артикул	Артикул	Артикул	Артикул	Артикул	Артикул	Артикул	Артикул		
110	110 мм	69-001	69-002	69-003	69-004	69-005	69-006	69-007	69-009	8	224

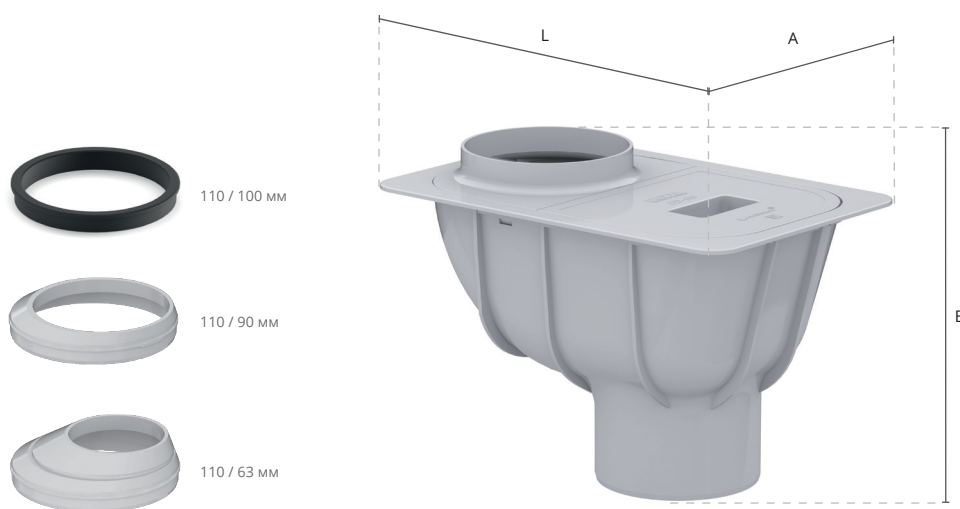
20 Сборник дождевой воды



СИСТЕМА	Dвн	В
	[мм]	[мм]
90	90	195

СИСТЕМА	ЦВЕТ	БЕЛЫЙ	КОРИЧНЕВЫЙ	КРАСНЫЙ	ГРАФИТ	ЗЕЛЕНЫЙ	КИРПИЧНЫЙ	МЕДНЫЙ	ЧЁРНЫЙ	Кол-во в упаковке (шт.)	Кол-во на паллете (шт.)
	РАЗМЕР	Артикул	Артикул	Артикул	Артикул	Артикул	Артикул	Артикул	Артикул		
90	90 мм	62-201	62-202	62-203	62-204	62-205	62-206	62-207	62-209	6	768

21 Ливнеприемник дренажный и редукции



СИСТЕМА	L	A	B
	[мм]	[мм]	[мм]
Универсальный	293	193	219

НАЗВАНИЕ	ЦВЕТ	КОРИЧНЕВЫЙ	ГРАФИТ	СЕРЫЙ	ЧЁРНЫЙ	Кол-во в упаковке (шт.)	Кол-во на паллете (шт.)	
	Размер	Артикул	Артикул	Артикул	Артикул			
ЛИВНЕПРИЕМНИК ДРЕНАЖНЫЙ	110 мм	63-212	63-214	63-218	63-219	2	128	
РЕДУКЦИЯ ЛИВНЕПРИЕМНИКА	110/100 мм	чёрный цвет / EPDM (резина)				63-242	25	4400
РЕДУКЦИЯ ЛИВНЕПРИЕМНИКА	110/90 мм	63-222	63-224	63-228	63-229	18	3168	
РЕДУКЦИЯ ЛИВНЕПРИЕМНИКА	110/63 мм	63-232	63-234	63-238	63-239	18	3168	

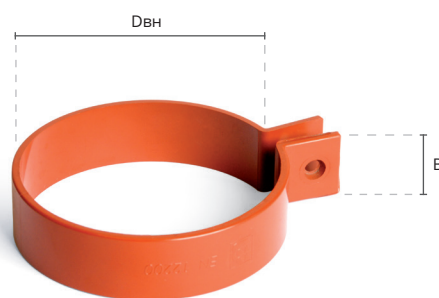
15 Держатель желоба металлический



СИСТЕМА	L1	L2	L3
	[мм]	[мм]	[мм]
75	171	105	180
100	186	113	180
125	240	165	180
150	280	210	180

СИСТЕМА	ЦВЕТ	БЕЛЫЙ	КОРИЧНЕВЫЙ	КРАСНЫЙ	ГРАФИТ	ЗЕЛЕНЫЙ	КИРПИЧНЫЙ	ЧЁРНЫЙ	Кол-во в упаковке (шт.)	Кол-во на паллете (шт.)
	Тип	Артикул	Артикул	Артикул	Артикул	Артикул	Артикул	Артикул		
75	прямой	70-121	70-021	70-221	70-321	70-110	70-109	70-421	50	X
	боковой	70-122	70-022	70-222	70-322	70-210	70-209	70-422	50	X
	регулируемый	70-123	70-023	70-223	70-323	70-310	70-309	70-423	50	X
100	прямой	70-161	70-061	70-261	70-361	X	X	X	50	X
	боковой	70-162	70-062	70-262	70-362	X	X	X	50	X
125	прямой	70-101	70-001	70-201	70-301	70-108	70-107	70-401	40	X
	боковой	70-102	70-002	70-202	70-302	70-208	70-207	70-402	30	X
	регулируемый	70-103	70-003	70-203	70-303	70-308	70-307	70-403	25	X
150	прямой	70-141	70-041	70-241	70-341	X	X	X	30	X
	боковой	70-142	70-042	70-242	70-342	X	X	X	25	X
	регулируемый	70-143	70-043	70-243	70-343	X	X	X	25	X

16 Хомут металлический



СИСТЕМА	Dвн	B
	[мм]	[мм]
63	63	25
90	90	25
110	110	25

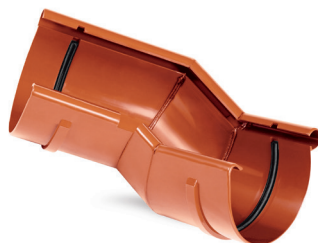
СИСТЕМА	ЦВЕТ	БЕЛЫЙ	КОРИЧНЕВЫЙ	КРАСНЫЙ	ГРАФИТ	ЗЕЛЕНЫЙ	КИРПИЧНЫЙ	ЧЁРНЫЙ	Кол-во в упаковке (шт.)	Кол-во на паллете (шт.)
	Размер	Артикул	Артикул	Артикул	Артикул	Артикул	Артикул	Артикул		
63	63 мм	70-135	70-035	70-235	70-335	70-410	70-409	70-435	50	X
90	90 мм	70-115	70-015	70-215	70-315	70-408	70-407	70-415	50	X
110	110 мм	70-155	70-055	70-255	70-355	X	X	X	50	X

ЭЛЕМЕНТЫ НЕСТАНДАРТНЫЕ

10 Колено под любым углом



3 5 Угол разно-плоскостный



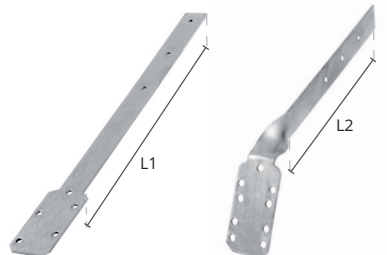
3 5 Угол произвольный



17 Крюк хомута



18 Крепежная планка

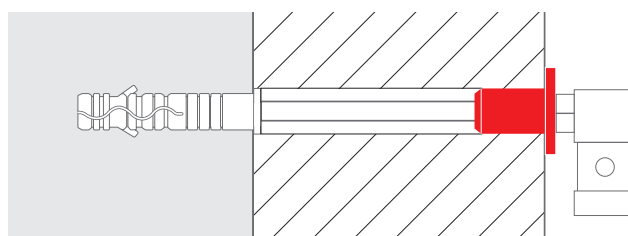


СИСТЕМА	L1	L2
	[мм]	[мм]
75	168	120
100	170	128
125	300	235
150	300	235

СИСТЕМА	Размер	Артикул	Кол-во в упаковке (шт.)
Универсальный	120 мм	70-004	100
	160 мм	70-005	100
	180 мм	70-006	100
	220 мм	70-010	100
	250 мм	70-009	100
	350 мм	70-020	100

СИСТЕМА	Тип	Артикул	Кол-во в упаковке (шт.)
75	прямая	70-027	30
	изогнутая	70-028	50
100	прямая	70-037	30
	изогнутая	70-038	30
125	прямая	70-007	30
	изогнутая	70-008	50
150	прямая	70-007	30
	изогнутая	70-008	50

19 Фиксирующий фасадный воротник



СИСТЕМА	Артикул	Кол-во в упаковке (шт.)
Универсальный	62-100	10

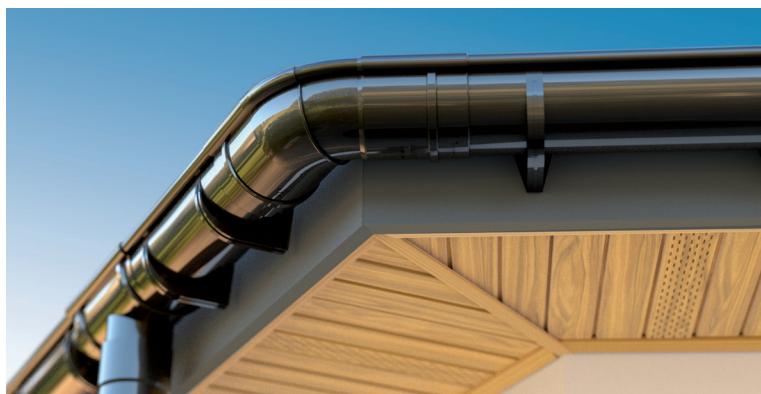
Представляет дополнение к типичному крюку хомута водосточной трубы. Его заданием является фиксирование крюка к хомуту, особенно при применении дополнительных слоев утепления здания (пенопласт, минеральная вата).

НОВИНКИ

5 Угол регулируемый



Лёгкий монтаж защёлкиванием

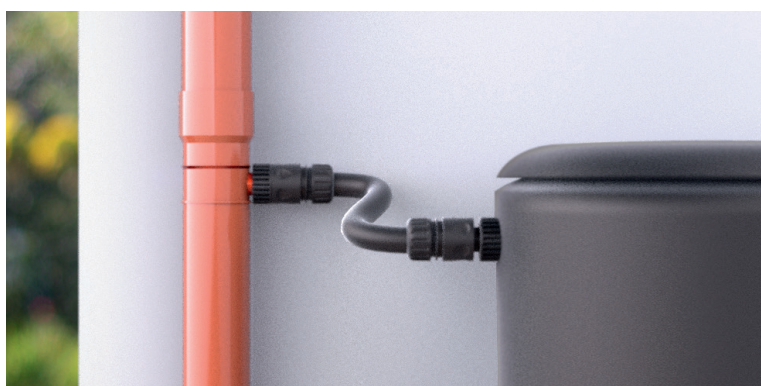


Внешний угол с регулируемым углом раскрытия доступен во всех цветах в системе 125.

Этот инновационный продукт облегчает монтаж системы желобов в случае нетипичной кровли. Ускоряет процесс монтажа, устраняет необходимость в сварке углов и периоде ожидания.

Состоит из двух отдельных элементов. Соответствующий угол мы получаем после предварительного сравнения со шкалой, расположенной на верхней поверхности переднего сгиба, после этого защёлкиваем оба элемента, получая полностью герметичный продукт при помощи специального резинового уплотнителя.

20 Сборник дождевой воды



Новый элемент водосточной системы BRYZA. Позволяет эффективно собирать дождевую воду. Доступен во всех цветах водосточной системы. Стандартно приспособлен для водосточных труб диаметром 90 мм, поскольку это самый распространённый размер, применяемый в строительстве коттеджей. Предлагается в комплекте с соединителем и штативной площадкой графитового цвета, разрешающей подсоединить садовый шланг и отвести дождевую воду в резервуар. При необходимости с помощью дополнительной заглушки слив дождевой воды со сборника можно перекрыть.

Мы рекомендуем монтировать сборник дождевой воды в местах, которые не подвергаются значительным загрязнениям (напр. листьями деревьев). Для очистки сборника предлагаем несколько раз сполоснуть его водой под давлением.

21 Ливнеприемник дренажный

Новый элемент водосточной системы BRYZA, представляет собой деталь, соединяющую водосточную систему с дождевой канализацией диаметром 110 мм.

Стандартно приспособленный для водосточных труб диаметром 110 мм, а после применения соответствующих адаптеров также и к диаметрам 100, 90 и 63 мм.

Доступен в четырех цветовых вариантах: коричневый, графит, серый и черный.

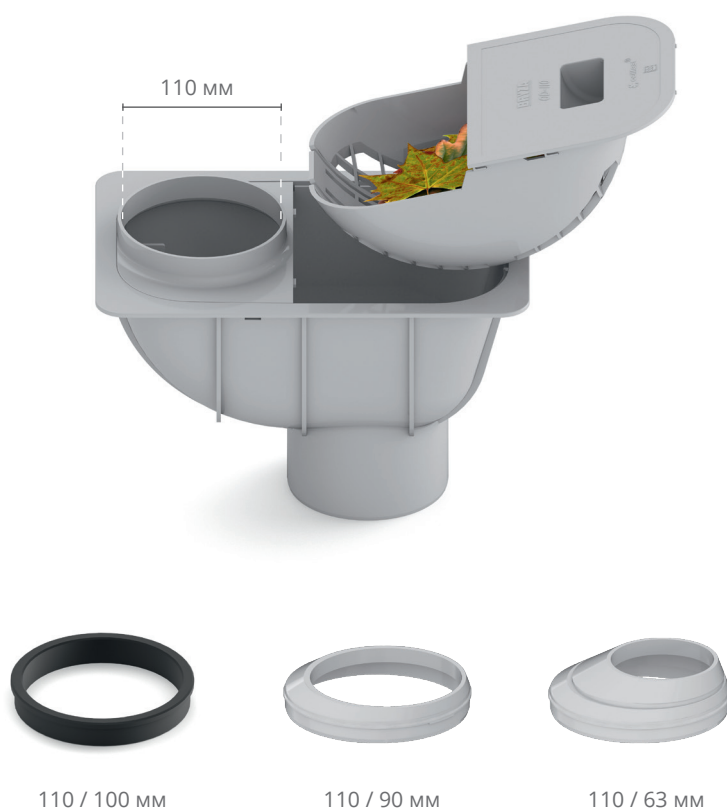
Основной функцией ливнеприемника дренажного является задержка загрязнений, стекающих из крыши здания, и предотвращение их проникновения в дождевую канализацию. Ливнеприемник дренажный оборудован большой мусорной корзиной, соединенной с откидной крышкой, что позволяет простейшим образом удалить загрязнения.

Монтаж

Ливнеприемник дренажный монтируем в основе, не забывая о его совпадении с окончательной поверхностью почвы. Для упрочнения дно выемки под ливнеприемником дренажным следует залить бетоном, а потом подсоединить канализационную трубу. После установки окончательного уровня почвы залить ливнеприемник кровельный следующим слоем бетона. Далее подсоединить водосточную трубу.

Эксплуатация

Ливнеприемник дренажный является простым и эффективным устройством. Однако следует не забывать несколько раз в течение года очищать его от собранных в нем загрязнений.



ХРАНЕНИЕ И ТРАНСПОРТИРОВКА

Хранение желобов и труб должно происходить на плоской поверхности в горизонтальном положении на ровных поддонах, и прилегать к ним по всей длине. Максимальная высота хранения до 1 м. Края стоек и стен транспортных средств, контактирующих с желобами, необходимо изолировать толстым картоном или досками. Соединительные элементы, упакованные в картонных коробках, должны храниться и транспортироваться под навесом. При перевозке груз должен быть зафиксирован. Рекомендовано, чтобы загрузка и разгрузка проводились вручную. В случае применения механического оборудования следует обратить внимание, чтобы не допустить деформации элементов или их падения.

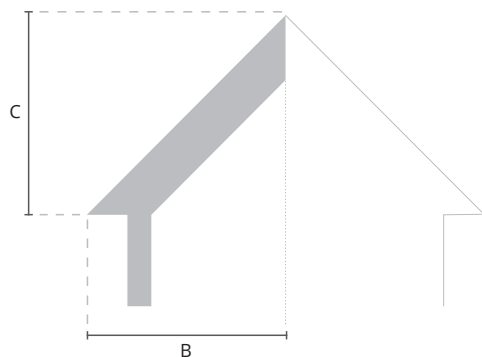
ОПРЕДЕЛЕНИЕ ПРАВИЛЬНОГО РАЗМЕРА ЖЕЛОБОВ

Выбирая водосточную систему, надо определиться смогут ли желоба и водосточные трубы надежно собрать воду с поверхности крыши дома. Для этого необходимо рассчитать **Эффективную Поверхность Крыши**. Следует использовать формулу:

$$\text{ЭПК (м}^2\text{)} = (\text{В} + \text{С}/2) * \text{длин}у \text{крыши}$$

В - горизонтальное расстояние от угла до гребня (м)

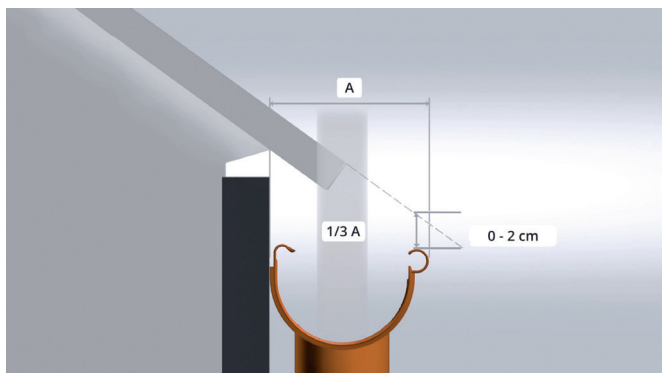
С - высота крыши (м)



Способ установки водосточной системы	СИСТЕМА 75	СИСТЕМА 100	СИСТЕМА 125	СИСТЕМА 150
	желоб 75мм водосточная труба 63 мм	желоб 100 водосточная труба 90 мм	желоб 125мм водосточная труба 90мм	желоб 150мм водосточная труба 110мм
воронка в середине	95 м ²	132 м ²	180 м ²	370 м ²
воронка в конце	48 м ²	66 м ²	90 м ²	180 м ²
воронка за углом	42 м ²	52 м ²	75 м ²	145 м ²

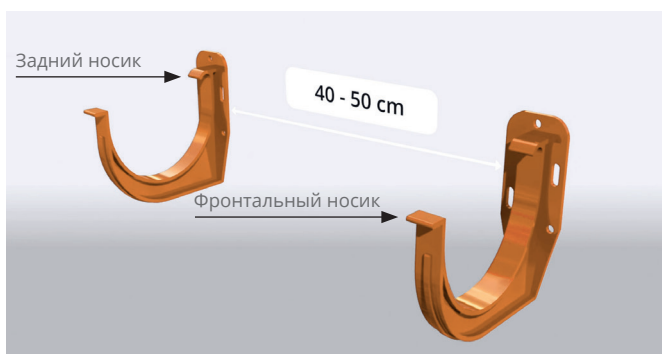
ОСНОВНЫЕ ПРАВИЛА МОНТАЖА

Правильный монтаж водосточной системы из ПВХ гарантирует ее надежное функционирование. Монтаж и эксплуатация водосточной системы ПВХ отличается от традиционной водосточной системы тем, что учитывает явление теплового расширения компонентов системы. Это достигается за счет соответствующей конструкции соединителей, что обеспечивает компенсацию изменения длины желоба и водосточной трубы при различных температурах. Изменения длины желоба компенсируются благодаря подвижным соединителям, оснащенные резиновыми прокладками, а в водосточных трубах за счет монтажного люфта на стыке труба-соединитель трубы. Кроме того такие элементы, как держатели желобов и хомуты труб позволяют смещение желобов и водосточных труб при тепловых воздействиях. При монтаже желобов к крепежным элементам с оцинкованной стали, последние должны быть окрашенными или с матовым покрытием. Желоба должны крепиться ниже линии, являющейся продолжением плоскости крыши так, чтобы не было риска отягощения их снегом, который падает с крыши при таянии. Если конструкция крыши исключает возможность такого монтажа желобов, то необходимо дополнительно устанавливать снежные барьеры.



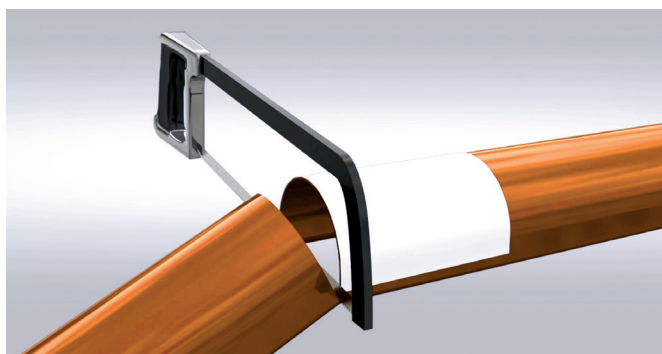
ПРАВИЛЬНОЕ РАЗМЕЩЕНИЕ ЖЕЛОБА ПОД НАВЕСОМ

Правильный монтаж должен защищать желоб от нагрузки сползающего из крыши снега. Поэтому верхний край сгиба желоба не должен выступать за продолжение кровельной плоскости, что изображено на рисунке.



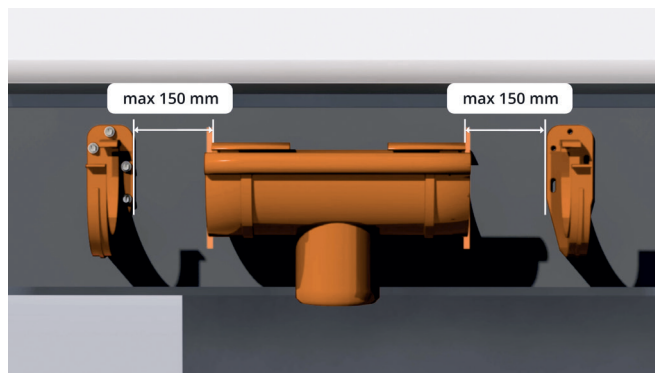
МОНТАЖ ДЕРЖАТЕЛЕЙ

Сначала монтируем держатель наиболее удалённый от сливной воронки, а потом держатель, примыкающий к сливной воронке. Между держателями растягиваем две верёвки, одну внизу держателя, а вторую сверху фронтальной стороны и с их помощью определяем соответствующий уклон желоба. Держатели из ПВХ крепим непосредственно к карнизной доске. Держатели из ПВХ с прямой или изогнутой крепёжной планкой, а также стальные простые или изогнутые держатели крепим непосредственно к кровельной обрешётке или к стропилу. Расстояние между держателями должно составлять **40-50 см**.



ПОДРЕЗАНИЕ ЖЕЛОБОВ И ВОДОСТОЧНЫХ ТРУБ

Подрезать желоб на соответствующую длину под прямым углом, используя пилку с мелкими зубцами.



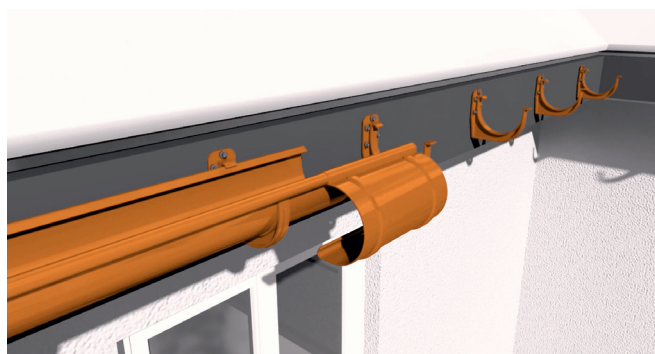
ОПРЕДЕЛЕНИЕ ПОЗИЦИИ СЛИВНОЙ ВОРОНКИ

Первым шагом монтажа системы является определение позиции сливной воронки, которая является самым низким уровнем части водосточной системы.



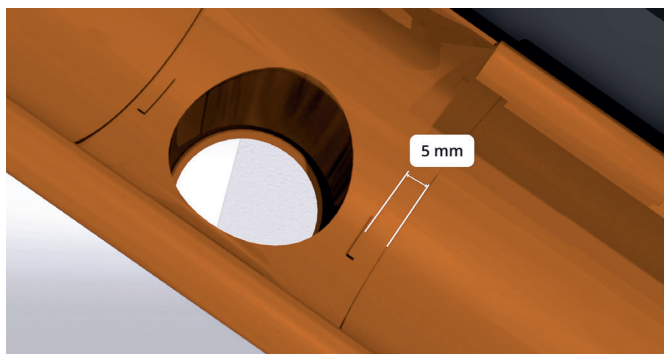
ОПРЕДЕЛЕНИЕ ПРАВИЛЬНОГО УКЛОНА ЖЕЛОБА

Для правильного отведения воды желоб должен иметь уклон в направлении сливной воронки, составляющий **мин. 2 мм на 1 м**.



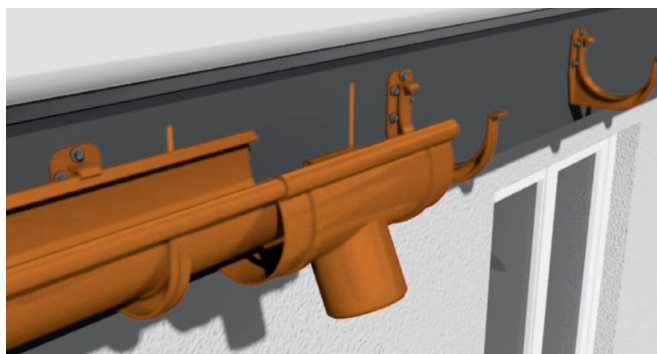
МОНТАЖ ЖЕЛОБА В ДЕРЖАТЕЛИ

При использовании металлических держателей, а также держателей ПВХ монтаж желоба начинаем с вложения сгиба желоба в фасадный носик держателя, после этого втискиваем внутреннюю часть желоба под задний носик.

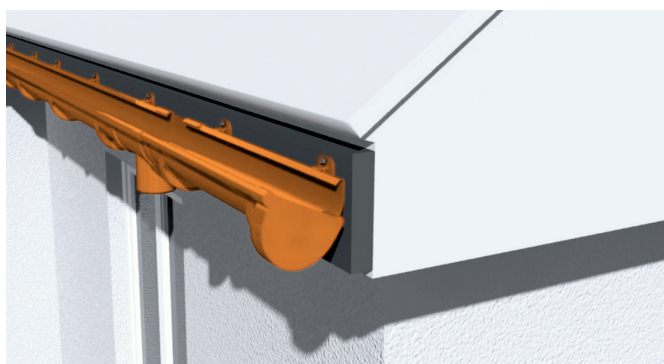


МОНТАЖ СЛИВНОЙ ВОРОНКИ

Внешний угол и муфту желоба соединяем с желобом, вставляя фронтальный сгиб желоба в муфту, а затем заднюю часть желоба втискиваем под носик держателя. Край желоба должен находиться на расстоянии **около 5 мм перед ограничителями**.

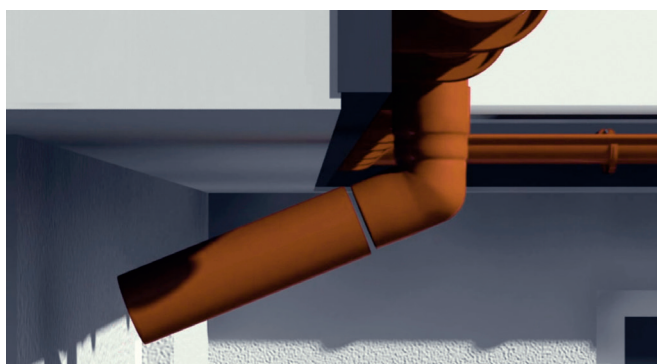


Во время соединения следует обратить внимание на правильное положение уплотнителей, находящихся в воронке, муфте и угловых элементах, а также на ограничители, находящиеся на внутренней поверхности этих элементов. Рекомендуем монтировать дополнительные держатели желобов на соединениях желоб - муфта желоба, а также желоб - сливная воронка.



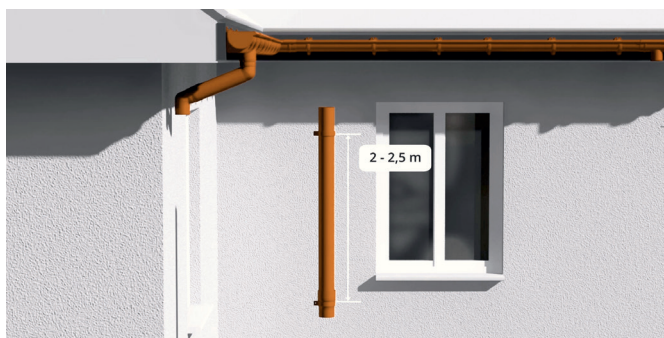
МОНТАЖ ЗАГЛУШКИ ЖЕЛОБА

Монтаж заглушки желоба начинаем с вложения фасадного сгиба желоба, а после этого втискиваем задний край желоба. Следует обратить внимание на правильное размещение прокладок.



МОНТАЖ ВОДОСТОЧНЫХ ТРУБ ПОД НАВЕСОМ

При навесах, выступающих более 10 см за стену, конструкцию удлиняем с помощью отрезка водосточной трубы. Монтируем поочередно: колено, труба, колено и водосточная труба. Оставляем **10 мм зазора** на термическое удлинение труб.



МОНТАЖ ХОМУТОВ

Под растробом монтируем хомут, который крепим к стене с помощью дюбеля. Хомут на водосточной трубе следует монтировать не реже чем через **2 - 2,5 м**.



МОНТАЖ СОЕДИНИТЕЛЕЙ ВОДОСТОЧНЫХ ТРУБ

Водосточные трубы соединяем с помощью соединителей. В соединительном растробе оставляем **10 мм зазора** на термическое удлинение труб. Ближе к земле монтируем люк для чистки или сборник дождевой воды, который позволит чистить инсталляцию и накапливать дождевую воду в отдельном резервуаре. Конец водосточной трубы соединяем с дождевой инсталляцией, используя отстойник, или монтируем колено, которое отводит воду.



ПОСМОТРИ ФИЛЬМ
ПО ИНСТРУКТАЖУ

Сертификаты



Сертификат системы качества ISO 9001:2008

Сертификат системы качества ISO 9001:2008 в области производства и продажи изделий из ПВХ

■ Водосточная система BRYZA

Сертификат соответствия № РОСС PL.ХП28.Н01252 0303750 (Россия)

Сертификат соответствия ITB-0717/W (Польша)

Сертификат, подтверждающий соответствие элементов водосточной системы BRYZA нормам:
PN-EN 607:2005, PN-EN 12200-1:2002, PN-EN 1462:2005

Декларация соответствия (Польша)

Декларация соответствия элементов водосточной системы BRYZA технической спецификации норм:
PN-EN 607:2005, PN-EN 12200-1:2002, PN-EN 1462:2006

Гигиенический сертификат PZH НК/В/1738/01/2010 (польский)

Сертификат, подтверждающий соответствие элементов водосточной системы BRYZA гигиеническим требованиям

■ Софит BRYZA

Техническое одобрение ITB AT-15-7627/2009 + приложение (Польша)

Декларация соответствия (Польша)

Декларация соответствия элементов софита BRYZA технической спецификации норм:
PN-EN 607:2005, PN-EN 12200-1:2002, PN-EN 1462:2006



Cellfast Sp. z o.o.
37-450 Stalowa Wola, ul. W. Grabskiego 31
Dział Handlowy / Sales Department
38-400 Krosno, ul. Drzymały 41
tel. +48 13 43 254 16, +48 13 43 254 37
fax +48 13 436 61 44, +48 13 42 012 20
e-mail: bryza@cellfast.com.pl
www.cellfast.com.pl

ООО «ЦЕЛЛ-ФАСТ РУС»
350000, Россия, Краснодарский край,
г. Краснодар, ул. Российская, 315
Тел. + 7(861) 212-60-53
Факс: +7(861) 212-61-76
Моб. +7(903) 44 74 666
e-mail: opt@cellfast.ru
www.cellfast.ru www.bryza.com.ru