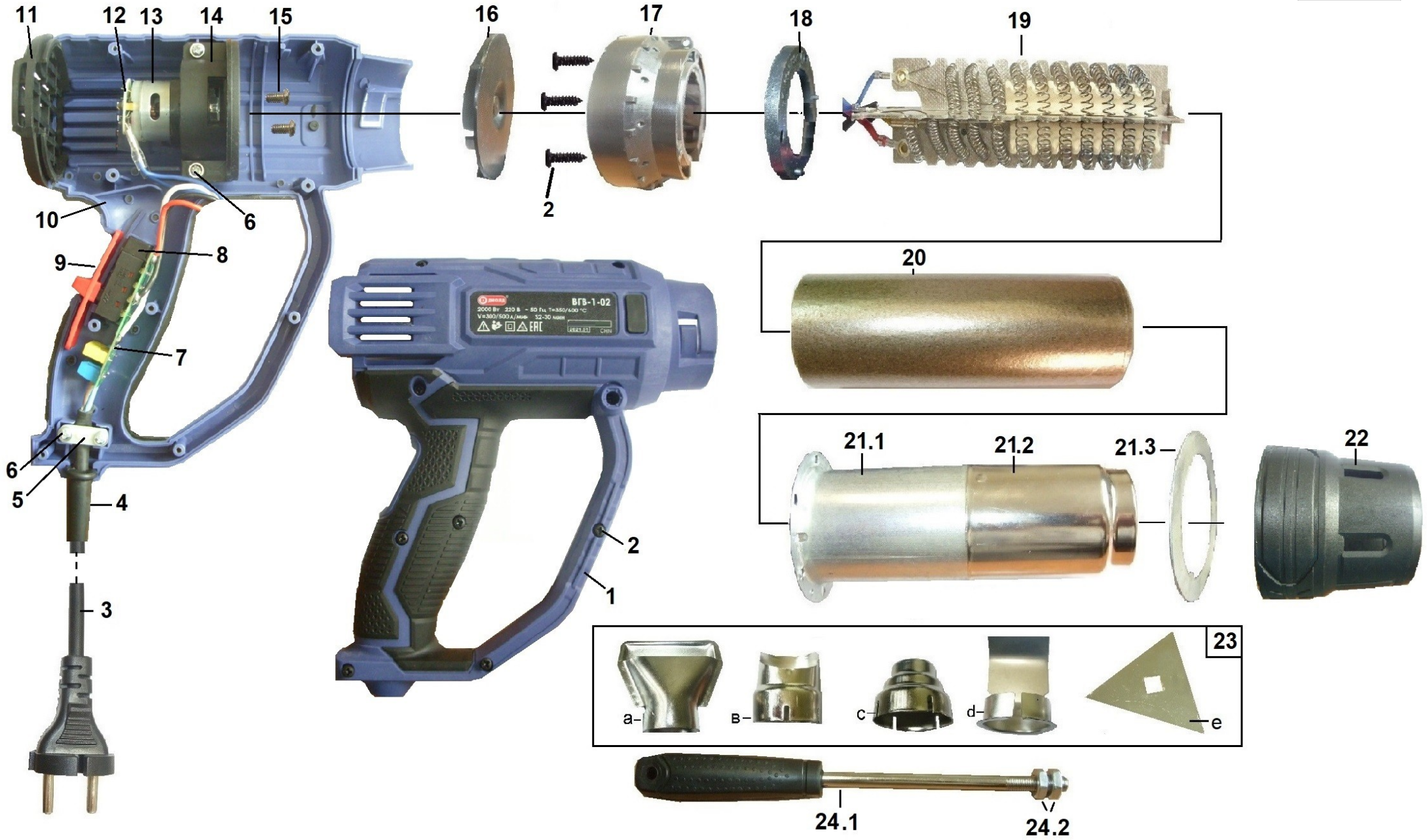


Утверждаю
Начальник ОТО
_____ Козлов П.А.
« _____ » _____ 20 ____ г.

Перечень основных деталей и узлов фена технического ВГВ-1-02

ЛИСТ_1

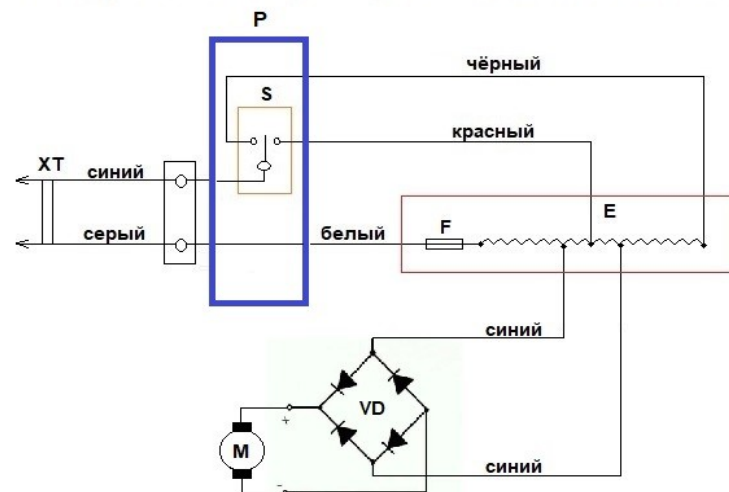


Перечень основных деталей и узлов фена технического ВГВ-1-02

Утверждаю
Начальник ОТО
_____ Козлов П.А.
« ____ » _____ 20__ г.

ЛИСТ_2

Электрическая принципиальная схема ВГВ-1-02



P	Электронная плата
S	Переключатель
F	Предохранитель
ХТ	Сетевая вилка
E	Нагревательный элемент
VD	Диодный мост
M	Двигатель 17v DC

Цвета проводов могут не совпадать с указанными на схеме.

Поз.	Наименование	Кол.
1	Корпус правый	1
2	Винт саморез 3x14	12
3	Шнур сетевой 2x1 L=2 м	1
4	Трубка защитная	1
5	Пластина прижимная	1
6	Винт сморез 3x10	4
7	Электронная плата с переключателем (8А, 250В.)	1
8	Вставка	1
9	Клавиша	1
10	Корпус левый	1
11	Задняя крышка	1
12	Плата эл. привода	1
13	Электропривод DC17V	1
14	Корпус	1
15	Винт М3x4	2
16	Крыльчатка	1
17	Фланец	1
18	Втулка	1
19	Нагревательный элемент	1
20	Изолятор	1
21	Корпус в сборе	1
21.1	корпус	1
21.2	сопло	1
21.3	пластина	1
22	Втулка	1
ЗИП комплект		
23	Комплект насадок (а, в, с, d, е.)	1
24	Держатель в сборе	1
24.1	ручка	1
24.2	гайка М8	2

Исполнитель:
Зам. начальника ОТО _____ Клещкин А.В.